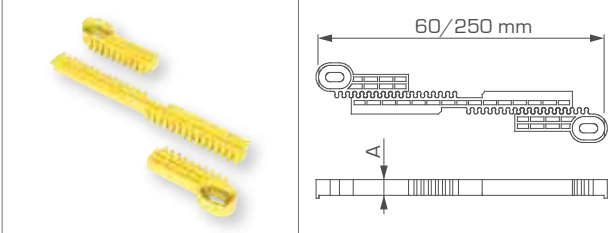


Distanziatore da pavimento a larghezza variabile
Floor spacer with variable width



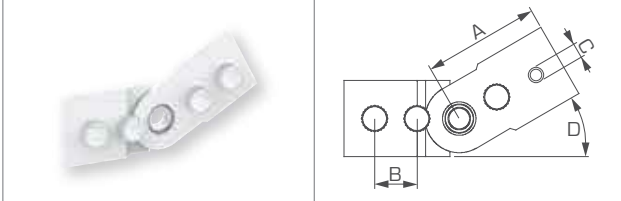
Articolo Item	Larghezza variabile Variable width	A mm
KDP60250	Per canali da 60 a 250 mm For trunkings from 60 to 250 mm	10



Giunti snodati con fissaggio a vite
Articulated joints with screw fixing



Articolo Item	Per canali For trunkings	A mm	B mm	C mm	D mm
636SD	H 60 mm	55	20,5	6	90°/90°

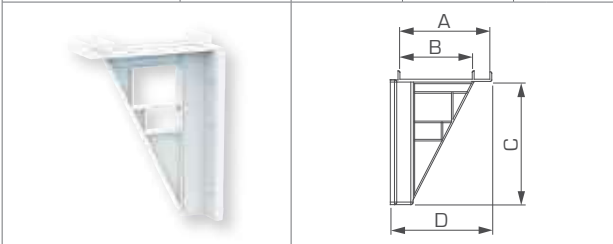


Colore delle viti - Colour of screws .1

Staffa in plastica
Wall plastic bracket



Articolo Item	A mm	B mm	C mm	D mm
633-1	110	90	157	126
633-2	150	130	157	168
633-3	230	200	157	249

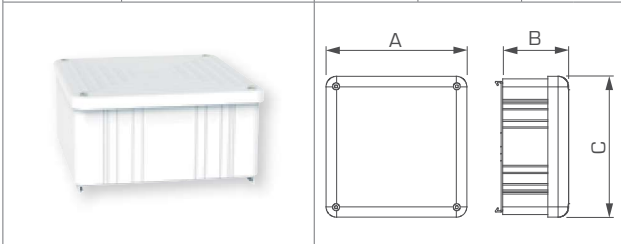


Colori disponibili - Available colours .1.3

Scatola di derivazione, fissaggio a scatto sul canale
Derivation box, click fixing on trunking



Articolo Item	Per canali larghezza For trunkings width	A mm	B mm	C mm
670120	120 mm	115	53	115
670150	150 mm	155	80	155
672200	200 mm	200	80	200

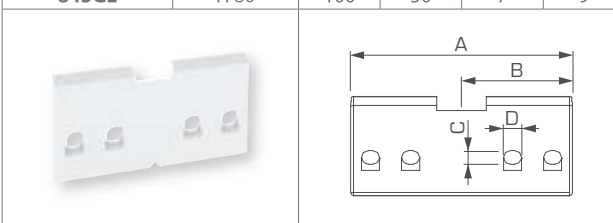


Colori disponibili - Available colours .1.3

Giunti lineari a scatto
Click linear joints



Articolo Item	Per canali For trunkings	A mm	B mm	C mm	D mm
445GL	H 40	100	50	7	9
645GL	H 60	100	50	7	9
845GL	H 80	100	50	7	9

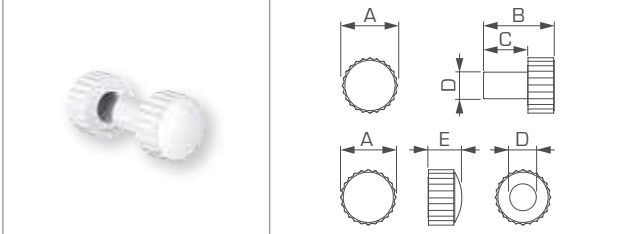


I giunti possono essere fissati con viti in plastica articolo M610
The joint can be fixed with plastic screws item M610

Vite con dado cieco in nylon, per giunti
Nylon screw with blind nut, for joints



Articolo Item	A mm	B mm	C mm	D mm	E mm
M610	12,5	14	10	6	7,5



Colori disponibili - Available colours .1.3

Supporto di tenuta per traverse reggicavo
Stiffening rest for cable clamps



Articolo Item	Per canali For trunkings
KRT40	H 40
KRT60	H 60
KRT80	H 80



Dima per realizzare i fori per il fissaggio dei giunti con viti
Template for drilling holes to fix the joints with screws

Articolo Item
905

