

Acciaio emergenza

emergenza / emergency



Caratteristiche

Installazioni Parete, soffitto, sospensione, barra elettrificata

Corpo Lamiera in acciaio zincata verniciata alle polveri RAL 7035

Testate Tecnopolimero PC+PBT

Ottica Diffondente, in alluminio ad alta riflettanza

Schermo Vetro temprato microprismatizzato antiabbagliamento ad alta trasmittanza (3mm)

Conformità CE, UKCA, EN 60598-1, EN 60598-2-22, EN 1838, UNI 11222, ATEX 2014/34/UE (classificazione: II 3 G Ex nA II B T135, II 3 D Ex tD A22 T85)

Applicazioni

Industriali, zone ad alto rischio anche con atmosfera esplosiva, outdoor

Characteristics

Mounting Wall, ceiling, suspended, electrified track

Housing Pre-galvanised sheet steel, powder-coated RAL 7035

Heads technopolymer PC+PBT

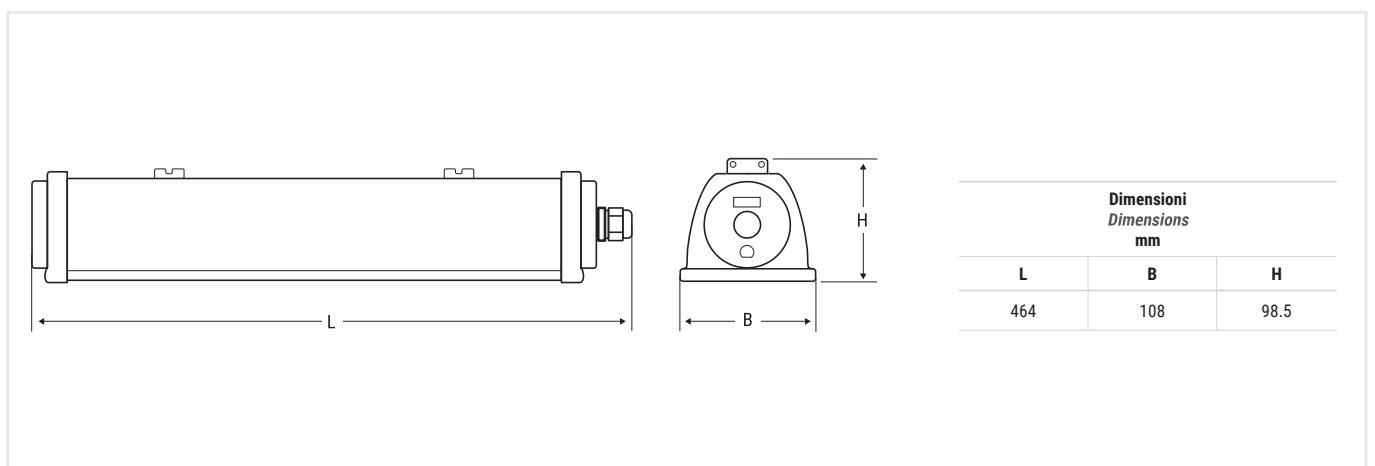
Optics diffusing, high reflectance Al

Screen High-transmission micro-prismatic anti glare tempered glass (3mm)

Compliance CE, UKCA, EN 60598-1, EN 60598-2-22, EN 1838, UNI 11222, ATEX 2014/34/EU (classification: II 3 G Ex nA II B T135, II 3 D Ex tD A22 T85)

Applications

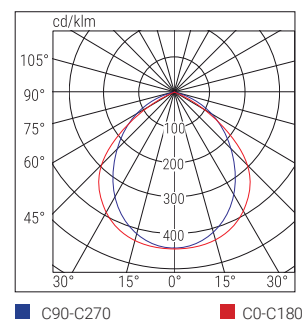
Industrial, high-risk areas including explosive atmospheres, outdoors



Prestazioni secondo EN 1838 / Performance according to EN 1838

Altezza apparecchio Height	Interasse fra gli apparecchi Centre distance VIE DI ESODO - ESCAPE ROUTES		Area illuminata da ogni apparecchio Illuminated surface area GRANDI AREE / LARGE AREAS	
	(m)	Parete / Wall (m)	Plafone / Ceiling (m)	Parete / Wall (m)
3	-	10	-	8x8
7	-	15	-	14x14
	illuminamento >1lx a pavimento lungo la linea centrale senza riflessioni Emax/Emin <40 lighting >1lx at floor level along the centre line without reflection Emax/Emin <40		illuminamento >0,5lx a pavimento senza riflessioni Emax/Emin <40 lighting >0,5lx at floor level without reflections Emax/Emin <40	
Prestazioni riferite all'apparecchio Cod. 15030 500 lm Performance with reference to luminaire Cod. 15030 500 lm			Coefficiente di manutenzione 0,8 Maintenance coefficient 0,8	

ACCIAIO EMERGENZA



■ C90-C270 ■ C0-C180

	Cod.	Descrizione Description	Versione Version	Autonomia Autonomy h	Flusso Flux SE lm	Flusso Flux SA lm	Assorbimento Absorbed Power		Note Notes
							DC	AC	
CT	15032*	ACC EM LED GL LG SE	SE	0.75/1/2/3/8	1800/1500/800/500/200	-		4 W	
	15030**	ACC EM LED 24 CT SE/SA	SE/SA/PS	1/1.5/2/3/8	500/350/250/200/70	250		4.6 W	

* Apparecchio nativo LG; Versione LGFM integrando Modulo cod.19375. Versione DALI non disponibile
LG default device, LGFM VERSION integrating cod.19375 Module. DALI version not available

** Versione LG Integrando Modulo cod.15036; Versione LGFM integrando Modulo cod.15049; Versione DALI integrando Modulo cod.15038
LG version integrating Module cod.15036; LGFM version integrating Module cod.15049; DALI version integrating Module cod.15038

	Cod.	Descrizione Description	Versione Version	Flusso Flux SE lm	Flusso Flux SA lm	Assorbimento Absorbed Power		Note Notes	
						DC	AC		
CTS	LG230								
	31054	ACCIAIO LED SA/SE LG230	SE/SA	510	510	4.7 W	9.4 VA		
	31053	ACCIAIO LED LG230 GL LS-UV	SE/SA	1800	1800	22.5 W	19.6 VA		
	LG24								
	32055	ACCIAIO LED SA/SE LG24	SE/SA	510	510	4.3 W			
HT	HT230								
	17452	ACCIAIO LED HT GL	HT	1800	1800	20 W	17.4 VA		

ACCESSORI - in dotazione ACCESSORIES - included



VERSIONE CT- da ordinare separatamente CT VERSION - to be ordered separately



ACCESSORI - da ordinare separatamente / ACCESSORIES - to be ordered separately

