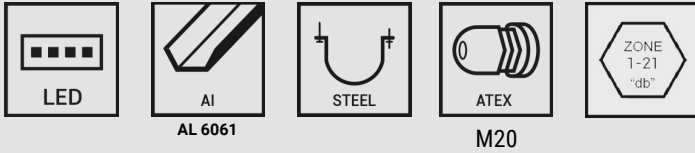
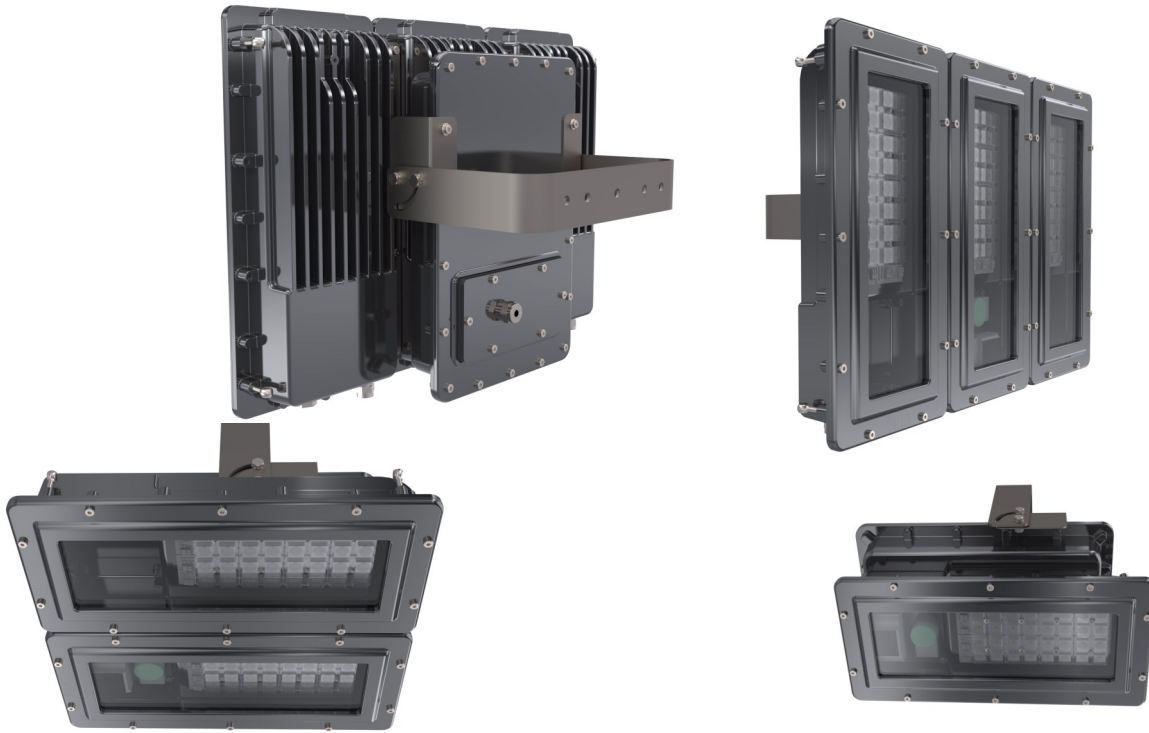


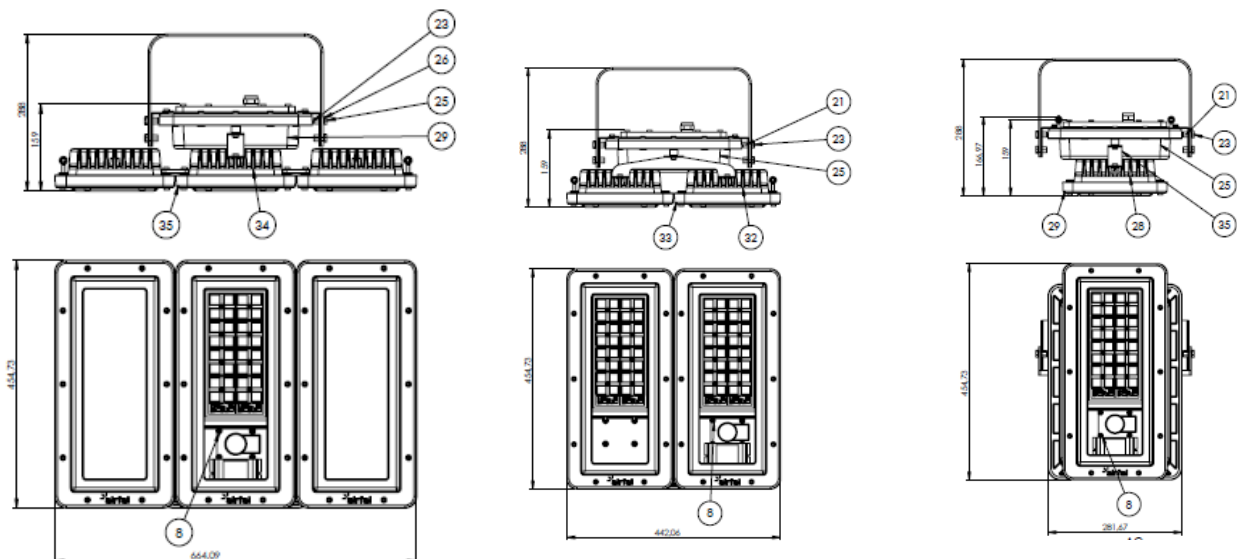
MAXUNO



APLICACIONES INDICADAS / SUITABLE APPLICATIONS / APPLICATIONS APPROPRIÉES



Temperatura ambiente de trabajo:
 Working ambient temperature:
 Température de l'environnement de travail:
 Ta = -20– +55°C (T6); -20–+60°C (T5).



IP66

IK10



2014/34/EU

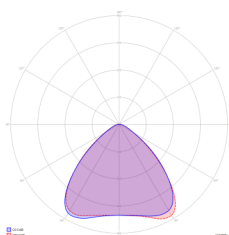


II 2GD
Ex db eb IIB T6 Gb (Ta=55°C)
Ex db eb IIB T5 Gb (Ta=60°C)
Ex tb IIIC 85°C Db

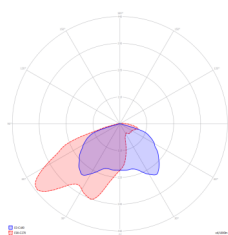


Ref.	NºMódulos Modules NºModules	Potencia Power Puissance	Equiv HM Equiv MH Equiv HM	Emisión bruta Gross output Flux de la source	Emisión neta Nettoutput Flux du projecteur	Tª color Tª colour Tª couleur	Tamaño Size Dimension	Ancho Wide Large	Peso Weight Poids
		(W)	(W)	(lm)	(lm)	(°K)	(mm)	(mm)	(Kgrs)
PA604	1	60	150	8512	7800	5000	282x455	288	17
PA704	2	120	250	17025	15600	5000	442x455	288	24.5
PA804	3	179	400	25537	23400	5000	664x455	288	32

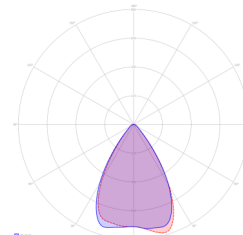
Ópticas disponibles / Available optics / Optique disponible



Ref. +A
Extensivo 100° / Extensive 100° / Extensif



Ref. +B
Asimétrico / Asymmetric / Asymétrique



Ref. +C
Intensivo 65° / Intensive 65° / Intensif 65°

Esta luminaria puede utilizarse como proyector o como campana industrial /

This luminaire can be use as a projector and as a high bay /

Ce luminaire est approprié pour son installation comme projecteur et comme high bay industriel

ACCESORIOS PROYECTOR MAXUNO / PROJECTOR MAXUNO ACCESORIES / ACCESSOIRES PROYECTOR MAXUNO



Prensaestopas cable armado M20
M20 Armored Cable Gland II 2 GD Ex db IIC T6
M20 Presse-étoupe pour câble armé



Tornillería y accesorios fijación de acero A4 / 316.

Screws and fixing accesories in A4/316 Steel.

Vis et accessoires de fixation en acier A4/316.

DALI

OPTIONAL EMERGENCY
(T_{max}.=40°C)
1h/3h
280/800lm

Opcional: sistema inteligente Atenea IoT / Industria 4.0

Optional: Atenea Intelligent IoT system / 4.0 Industry

En option : système intelligent Atenea IoT / Industrie 4.0