

ELVOX®

Communicating in style

MODULI SUPPLEMENTARI A PULSANTI PER TARGHE ELETTRONICA VIDEO O AUDIO
DUE FILI ELVOX, DIGIBUS E DIGIT 2 WIRES

MODULES FOR ELECTRONIC VIDEO OR AUDIO ENTRANCE PANELS

DUE FILI ELVOX, DIGIBUS AND DIGIT 2 WIRES WITH TRADITIONAL PUSH-BUTTON
MODULES SUPPLÉMENTAIRES À BOUTONS POUR PLAQUES DE RUE ÉLECTRONIQUES

AUDIO OU VIDÉO, **2 FILS ELVOX, DIGIBUS ET DIGIT 2 WIRES**

ZUSATZMODULE MIT KLINGELTASTEN FÜR **ELVOX DUE FILI, DIGIBUS UND DIGIT 2
WIRES** VIDEO- ODER AUDIO-KLINGELTABLEAUS

MÓDULOS SUPLEMENTARIOS DE PULSADORES PARA PLACAS ELECTRÓNICAS DE
VÍDEO O AUDIO DE **DOS HILOS ELVOX DIGIBUS Y DIGIT 2 WIRES**

MÓDULOS SUPLEMENTARES COM BOTÕES PARA BOTONEIRAS ELECTRÓNICAS
VÍDEO OU AUDIO A **DOIS FIOS ELVOX, DIGIBUS E DIGIT 2 WIRES**

MANUALE PER IL COLLEGAMENTO E L'USO - INSTALLATION AND OPERATION MANUAL
MANUEL POUR LA CONNEXION ET L'EMPLOI - INSTALLATION UND BEDIENUNGSANLEITUNG
MANUAL PARA EL CONEXIONADO Y EL USO - MANUAL DE INSTALAÇÃO E UTILIZAÇÃO

Digibus®



DUE FILI ELVOX

Digit2wires®



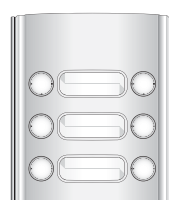
Art. 12TD
(8 pulsanti)
(8 push-buttons)
(8 poussoirs)
(8 Tasten)
(8 pulsadores)
(8 botões)



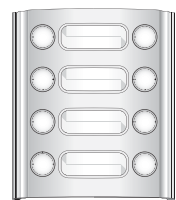
Art. 8042
(2 pulsanti)
(2 push-buttons)
(2 poussoirs)
(2 Tasten)
(2 pulsadores)
(2 botões)



Art. 8044
(4 pulsanti)
(4 push-buttons)
(4 poussoirs)
(4 Tasten)
(4 pulsadores)
(4 botões)



Art. 8046
(6 pulsanti)
(6 push-buttons)
(6 poussoirs)
(6 Tasten)
(6 pulsadores)
(6 botões)



Art. 8048
(8 pulsanti)
(8 push-buttons)
(8 poussoirs)
(8 Tasten)
(8 pulsadores)
(8 botões)



Il prodotto è conforme alla direttiva europea 2004/108/CE e successive.
Product is according to EC Directive 2004/108/CE and following norms.

I**MODULI SUPPLEMENTARI Art. 12TD**

L'articolo 12TD è un modulo supplementare con pulsanti in doppia fila, da collegare alle unità elettroniche base:

- Art. 12F3/3, 12F5/3 per targhe DUE FILI ELVOX
- Art. 1283/3, 1285/3, per targhe DIGIBUS.

Il modulo supplementare si utilizza per l'espansione del numero dei pulsanti di chiamata, essi vengono collegati uno di seguito all'altro per mezzo dei cablaggi forniti con gli stessi moduli per poi collegarsi all'unità elettronica tramite il cablaggio presente nel lato inferiore dell'unità elettronica stessa. (vedi Fig. 1).

Per l'installazione dell'art. 12TD su impianti DUE FILI ELVOX si deve fare riferimento alle istruzioni delle targhe 12F3/3 e 12F5/3.

Per l'installazione dell'art. 12TD su impianti DIGIBUS si deve fare riferimento alle istruzioni delle targhe 1283/3 e 1285/3.

Per unire i moduli art. 12TD e fissarli al telaio della placca serie 1200 si deve usare il traversino nero art. R693 fornito di serie.

La Fig. 3 ed il particolare 2 indicano come si agganciano due moduli con l'apposito traversino.

F**MODULES SUPPLEMENTAIRES Art. 12TD**

L'Art. 12TD est un module supplémentaire avec boutons-poussoirs sur deux rangées à raccorder aux unités électroniques base :

Art. 12F3/3, 12F5/3 pour plaques DUE FILI ELVOX (Deux Fils Elvox)
Art. 1283/3 et 1285/3 pour plaques DIGIBUS.

Les modules supplémentaires sont utilisés pour augmenter le numéro de boutons-poussoirs d'appel; il sont raccordés l'un après l'autre au moyen des câblages fournis avec les mêmes modules pour être raccordés à l'unité électronique par l'intermédiaire du câblage présent dans le côté inférieur de la même unité électronique (voir Fig. 1).

Pour le montage de l'Art. 12TD dans les installations DUE FILI ELVOX (Deux Fils Elvox) voir les instructions des plaques Art. 12F3/3 et 12F5/3. Pour le montage de l'Art. 12TD dans les installations DIGIBUS voir les instructions des plaques Art. 1283/3 et 1285/3.

Pour joindre les modules Art. 12TD et les fixer au châssis de la plaque série 1200 il faut utiliser la traverse noire Art. R693 fournie de série.

La Fig. 3 et le détail 2 indiquent comment il faut accrocher deux modules avec la traverse appropriée.

E**MODULOS SUPLEMENTARIOS Art. 12TD**

El artículo 12TD es un módulo suplementario con pulsadores en dos filas para conectar a las unidades electrónicas base:

- Art. 12F3/3, 12F5/3 para las placas DUE FILI ELVOX (Dos Hilos Elvox)
- Art. 1283/3 y 1285/3 para las placas DIGIBUS.

Los módulos suplementarios se utilizan para aumentar el número de los pulsadores de llamada; ellos se conectan uno después del otro por medio de cables suministrados con los mismos módulos para conectarse luego a la unidad electrónica por medio del cableado presente en el lado inferior de la misma unidad electrónica (ver Fig. 1).

Para la instalación del Art. 12TD en instalaciones DUE FILI ELVOX (Dos Hilos Elvox) ver las instrucciones de las placas 12F3/3 y 12F5/3.

Para la instalación del Art. 12TD en instalaciones DIGIBUS ver las instrucciones de las placas 1283/3 y 1285/3.

Para unir los módulos Art. 12TD y fijarlos en el bastidor de la placa serie 1200 se debe utilizar la travesa negra Art. R693 suministrada de serie. La Fig. 3 y el particular 2 indican como se enganchan dos módulos con el travesaño apropiado.

GB**ADDITIONAL MODULES Art. 12TD**

Type 12TD is an additional module with push-buttons in two rows to connect to the electronic basic units:

- Type 12F3/3, 12F5/3 for DUE FILI ELVOX (Two wire Elvox) entrance panels
- Type 1283/3, 1285/3 for DIGIBUS entrance panels.

The additional modules are used to extend the number of the call push-buttons; they are connected one after the other by means of cables supplied with the same modules and to be connected to the electronic unit through the cabling present on the lower side of the same electronic unit (see Fig. 1).

To fit type 12TD in the DUE FILI ELVOX (Two Wire Elvox) installations see instructions concerning entrance panels type 12F3/3 and 12F5/3.

To fit type 12TD in the DIGIBUS installations see instructions concerning entrance panels type 1283/3 and 1285/3.

To join modules type 12TD and fix them to the plate bezel series 1200 use the black cross bar type R693 supplied as standard.

Fig. 3 and Detail 2 show how to hook two modules with proper cross bar.

D**ZUSATZMODULE Art. 12TD**

Art. 12TD ist ein Zusatzmodul mit Tasten in zwei Reihen zum Anschluss an elektronischen Basiseinheiten:

Art. 12F3/3, 12F5/3 für DUE FILI ELVOX (zwei-Draht Elvox) Klingeltableaus
Art. 1283/3, 1285/3 für DIGIBUS Klingeltableaus.

Die Zusatzmodule werden für die Erweiterung der Ruftastenzahl verwendet; sie werden nacheinander durch die mit denselben Modulen mitgelieferten Kabel angeschlossen, und dann werden sie an der elektronischen Einheit durch das auf der unteren Seite derselben elektronischen Einheit anwesende Kabel angeschlossen (Abb. 1).

Für die Installation des Art. 12TD an der DUE FILI ELVOX (2-Draht Elvox) Anlagen siehe Anleitungen der Klingeltableaus Art. 12F3/3 und 12F5/3.

Für die Installation des Art. 12TD an der DIGIBUS Anlagen siehe Anleitungen der Klingeltableaus Art. 1283/3 und 1285/3.

Um die Module Art. 12TD zu vereinen und befestigen an der Modulträger der Platte Baureihe 1200 muss die serienmäßigen gelieferte schwarze Kreuzstange Art. R693 verwendet werden.

Abb. 3 und Detail 2 zeigen wie zwei Module mit der entsprechenden Kreuzstange angehängt werden müssen.

P**MODULOS SUPLEMENTARES Art. 12TD**

O artigo 12TD é um módulo suplementar com botões em duas fila para ligar às unidades electrónicas base:

- Art. 12F3/3, 12F5/3 para botoneiras DUE FILI ELVOX (Dois Fios Elvox)
- Art. 1283/3, 1285/3 para botoneiras DIGIBUS.

Os módulos suplementares utilizam-se para aumentar o número de botões; os mesmos são ligados um após o outro através das cablagens fornecidas com os mesmos módulos para depois ser ligados à unidade electrónica através da cablagem presente no lado inferior da mesma unidade electrónica (ver Fig. 1).

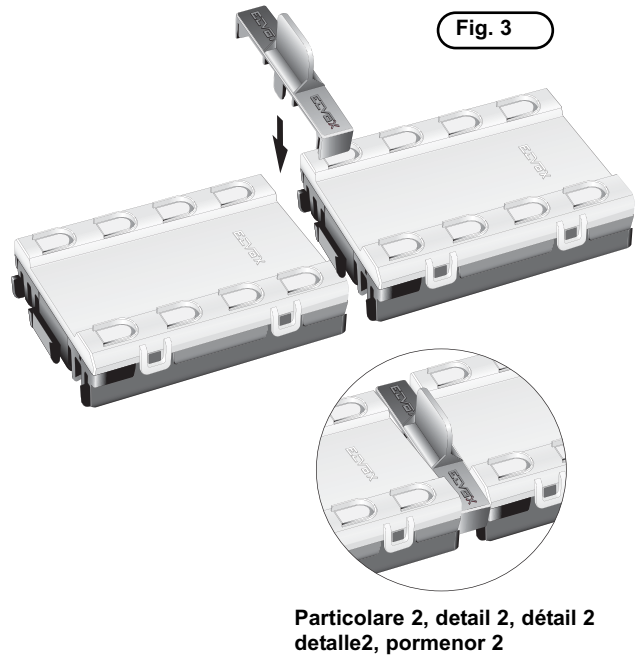
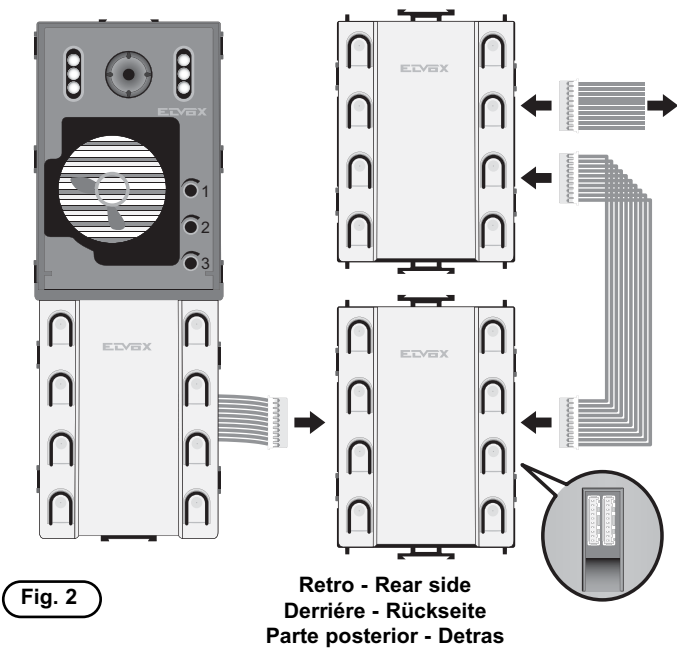
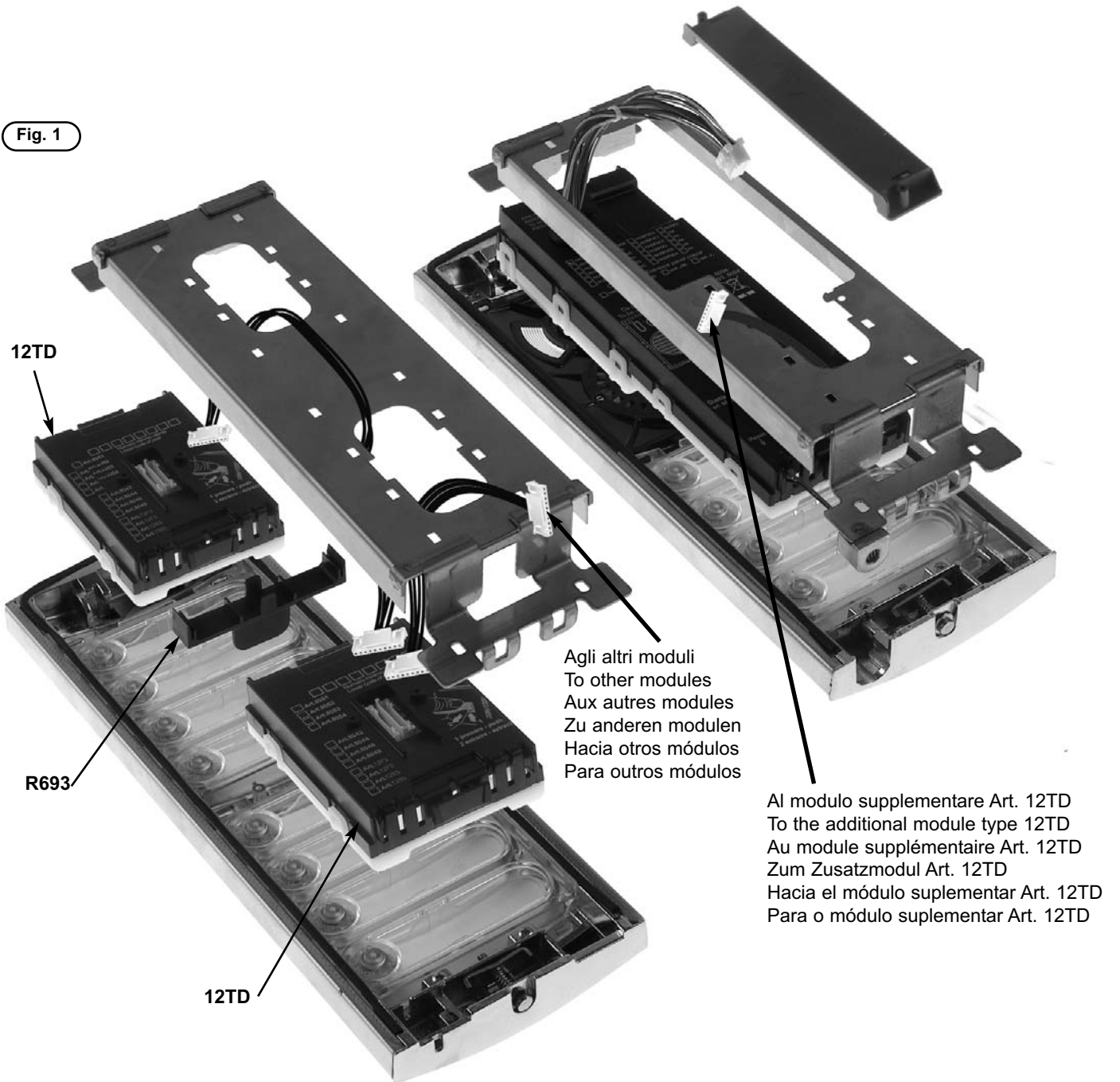
Para a instalação do Art. 12TD nas instalações DUE FILI ELVOX (Dois Fios Elvox) ver as instruções das botoneiras 12F3/3 e 12F5/3.

Para a instalação do Art. 12TD nas instalações DIGIBUS ver as instruções das botoneiras 1283/3 e 1285/3.

Para juntar os módulos Art. 12TD e fixá-los ao caixilho da placa série 2100 deve-se utilizar a travesa preta Art. R693 fornecida de série.

A Fig. 3 e o pormenor 2 indicam como se engancham dois módulos com a travesa apropriada.

Fig. 1



I**MODULI SUPPLEMENTARI SERIE 804x**

Gli articoli 8042, 8044, 8046, 8048, sono moduli supplementari con pulsanti di tipo tradizionale in doppia fila, da collegare ai moduli base per le seguenti targhe elettroniche:

- DUE FILI ELVOX art. 89F3/..., 89F5/...

- DigiBus 8843/..., 8845/...

- Digit 2 Wires 8B63/0 (modulo base senza pulsanti)

Il moduli supplementari si utilizzano per l'espansione del numero dei pulsanti di chiamata, essi si collegano uno di seguito all'altro per mezzo dei cablaggi forniti con gli stessi moduli per poi collegarsi all'unità elettronica tramite il cablaggio presente nel lato inferiore dell'unità (vedi fig. 1).

Per l'installazione fare riferimento alle istruzioni delle targhe serie 89F3/... e 89F5/... per quanto riguarda le targhe DUE FILI ELVOX, 8843/... e 8845/... per quanto riguarda le targhe DIGIBUS e 8B63 per quanto riguarda le targhe Digit 2 Wires.

N.B. PER I TELAI PORTAMODULI ART. 8082, ART. 8083, ART. 8093 SI DOVRANNO USARE I TRAVERSINI DI AGGANCIAMENTO NERI ART. R693 (VEDI *).

PER I TELAI PORTAMODULI PER 4 O PIU' MODULI (ART. 8084 E 8094) SI DOVRA' USARE ANCHE IL TRAVERSINO DI AGGANCIAMENTO BIANCO ART. R694 (VEDI **).

I moduli supplementari nella parte posteriore presentano dei punti di fissaggio evidenziati nel particolare 1 di Fig. 1.

Detti fissaggi dovranno essere effettuati solamente nei moduli centrali come indicato nell'esempio di Fig. 1 e non per il 1° e l'ultimo modulo. La figura 3 ed il particolare 2 indicano come si agganciano i traversini Art. R693 e R694.

F**MODULES SUPPLÉMENTAIRES SÉRIE 804x**

Les articles 8042, 8044, 8046, 8048 sont des modules supplémentaires avec boutons de type traditionnel organisés en deux rangées à connecter aux modules de base pour les plaques de rue électronique suivantes :

DUE FILI ELVOX (Deux Fils Elvox) Art. 89F3/..., 89F5/...,

DIGIBUS Art. 8843/..., 8845/...

Digit 2 Wires (module base sans boutons-poussoirs)

Les modules supplémentaires sont utilisés pour l'extension du nombre de boutons d'appel. Les modules se connectent d'abord l'un après l'autre à l'aide des câblages fournis avec les modules, puis à l'unité électronique au moyen du câblage présent dans le côté inférieur de l'unité (Voir Fig. 1).

Pour l'installation se reporter aux instructions des plaques de rue des séries 89F3/... et 8845/... en ce qui concerne le système DUE FILI ELVOX et 8843/... et 8845/... en ce qui concerne le système DIGIBUS et Art. 8B63 en ce qui concerne le système Digit 2 Wires.

N.B. Pour les châssis porte-modules Art. 8082, Art. 8083, Art. 8093 il faut utiliser les traverses d'accrochage noires Art. R693 (VOIR *).

Pour les châssis porte-modules pour 4 ou plus modules (Art. 8084 et 8094) il faut utiliser aussi la traverse d'accrochage blanche Art. R694 (voir **).

Les modules supplémentaires présentent dans la partie postérieure des points de fixation illustrés par le détail 1 de la Fig. 1.

Ces fixations doivent être effectuées seulement dans les modules centraux comme indique l'exemple de Fig. 1 et non pour le 1er et dernier module.

La Fig. 3 et le détail 2 indiquent comment il faut accrocher les traverses Art. R693 et R694.

E**MÓDULOS SUPLEMENTARIOS SERIE 804x**

Los artículos 8042, 8044, 8046, 8048 son módulos suplementarios con pulsadores tradicionales en dos filas, que deben conectarse a los módulos básicos para las siguientes placas electrónicas:

- DUE HILOS ELVOX (Dos Hilos Elvox) Art. 89F3/..., 89F5/...

- DIGIBUS Art. 8843/..., 8845/...

- Digit 2 Wires Art. 8B63/0 (módulo base sin pulsadores)

Los módulos suplementarios se utilizan para aumentar el número de los pulsadores de llamada, los mismos se conectan uno tras el otro mediante los cables suministrados y, luego, se conectan a la unidad electrónica mediante el cableado del lado inferior de la unidad (Ver Fig. 1).

Para la instalación, consultar las instrucciones de las placas de las series 89F3/... y 89F5/... en lo que concierne las placas DUE FILI ELVOX (Dos Hilos Elvox) y series 8843/... y 8845/... en lo que concierne las placas DIGIBUS y 8B63 en lo que concierne las placas Digit 2 Wires.

N.B. En los bastidores portamódulos Art. 8082, 8083, 8093 se tendrán que utilizar los travesaños de enganche negros Art. R693 (ver *).

En los bastidores portamódulos para 4 o más módulos (Art. 8084 y 8094) se tendrá que utilizar también el travesaño de enganche blanco Art. R694 (ver **).

Los módulos suplementarios tienen en la parte posterior algunos puntos de fijación evidenciados en el detalle 1 de Fig. 1. Dichas fijaciones deberán ser efectuadas sólo en los módulos centrales como indica el ejemplo de Fig. 1 y no en el 1ro y el último módulo.

La Fig. 3 y el detalle 2 indican como se deben enganchar los travesaños Art. R693 y R694.

GB**ADDITIONAL MODULES SERIES 804x**

Types 8042, 8044, 8046, 8048 are additional modules with traditional type push-buttons in two rows for connection to the base modules for the following electronic entrance panels:

DUE FILI ELVOX (Two Wire Elvox) type 89F3/..., 89F5/...,

DIGIBUS type 8843/..., 8845/...

Digit 2 Wires TYPE 8B63/0 (Basis module without push-buttons)

The additional modules are used for the expansion of the call push-button number. The modules are connected one after the other by means of the wiring supplied with the modules, for subsequent connection to the electronic unit by means of the wiring in the unit lower section (See Fig. 1).

For installation, refer to the instructions for the panel series 89F3/... and 89F5/... as far as the panel TWO WIRE ELVOX (Two Wire Elvox) system is concerned and for the panel series 8843/... and 8845/... as far as the DIGIBUS panel is concerned and type 8B63 as far as the Digit 2 Wires panel is concerned.

N.B. For the module holders type 8082, 8083, 8093 use the black hooking cross-bars type R693 (see *).

For the module holders for 4 or more modules (type 8084 and 8094) use also the white hooking cross-bar type R694 (see **).

The additional modules have on the rear side some fixing points shown in Fig. 1, Detail 1.

Such mountings must be carried out only in central modules as indicated on the example in Fig. 1 and not for the 1st and last module.

Fig. 3 and Detail 2 show how to hook the cross-bars type R693 and R694.

D**ZUSATZMODULE SERIE 804x**

Die Artikel 8042, 8044, 8046, 8048 sind Zusatzmodule mit traditionellen zweireihigen angeordneten Klingeltasten, die zur Erweiterung der Rufastanzahl an die Basismodule folgender elektronischer Klingeltableaus angeschlossen werden:

DUE FILI ELVOX (Zwei-Draht Elvox) Art. 89F3/..., 89F5/...

DIGIBUS Art. 8843/..., 8845/...

Digit 2 Wires Art. 8B63/0 (Basismodul ohne Tasten)

Die Zusatzmodule werden zur Erweiterung der Rufastanzahl verwendet, sie werden nacheinander durch die mit denselben Modulen mitgelieferten Kabel angeschlossen, und dann werden sie an der elektronischen Einheit durch das auf der unteren Seite derselben elektronischen Einheit anwesende Kabel angeschlossen (Abb. 1).

Für die Installation wird auf die Anleitungen der Klingeltableaus der Serie 89F3/... und 89F5/... bezogen auf Klingeltableaus DUE FILI ELVOX (Zwei-Draht Elvox) und 8843/... und 8845/... bezogen auf die Systeme DIGIBUS und Art. 8B63 bezogen auf die Systeme Digit 2 Wires, verwiesen.

HINWEIS : Mit den Modulträgern Art. 8082, 8083, 8093 dürfen die schwarzen Halter-Kreuzstangen Art. R693 (siehe *) verwendet werden.

Mit den Modulträgern für 4 oder mehrere Module (Art. 8084 und 8094) auch die weiße Halter-Kreuzstange Art. R694 nutzen (siehe **).

Auf der Rückseite der Zusatzmodule bestehen die Befestigungspunkte, die in Abb. 1, Detail 1 gezeigt sind.

Diese Befestigungen müssen nur bei den Zentralmodulen wie in Abb. 1 gezeigt, durchgeführt werden und nicht für den ersten und letzten Modul.

Die Abb. 3 und Detail 2 zeigen wie die Kreuzstangen Art. R693 und R694 angehängt werden müssen.

P**MÓDULOS SUPLEMENTARES SERIE 804x**

Os artigos 8042, 8044, 8046, 8048 são módulos suplementares com botões de tipo tradicional em duas filas para ligar aos módulos base das seguintes botoneiras electrónicas:

- DUE FILI ELVOX (Dois Fios Elvox) Art. 89F3/..., 89F5/...

- DIGIBUS Art. 8843/... e 8845/...

- Digit 2 Wires Art. 8B63/0 (módulo base sem botões)

Os módulos suplementares são utilizados para aumentar o número de botões de chamada, eles ligam-se uns aos outros através das cablagens fornecidas com os módulos para depois se ligarem à unidade electrónica através da cablagem existente na parte inferior da unidade (Ver Fig. 1).

Para a instalação consultar as instruções das botoneiras série 89F3/... e 89F5/... no que diz respeito às botoneiras DUE FILI ELVOX (Dois Fios Elvox) e 8843/... e 8845/... no que diz respeito às botoneiras DIGIBUS e 8B63/0 no que diz respeito às botoneiras Digit 2 Wires.

N.B. Nos caixilhos portamódulos Art. 8082, 8083, 8093 têm-se de utilizar as travessas de enganche pretas Art. R693 (ver *).

Nos caixilhos portamódulos para 4 ou mais módulos (Art. 8084 y 8094) têm-se de utilizar também a travessa de enganche branca Art. R694 (ver **).

Os módulos suplementares têm na parte posterior alguns pontos de fixação apresentados nos pormenores 1 de Fig. 1.

Ditas fixações deverão ser efectuadas só nos módulos centrais como indica o exemplo de Fig. 1 e não no 1° e último módulo.

A Fig. 3 e o pormenor 2 indicam como devem-se enganchar as travessas Art. R693 e R694.

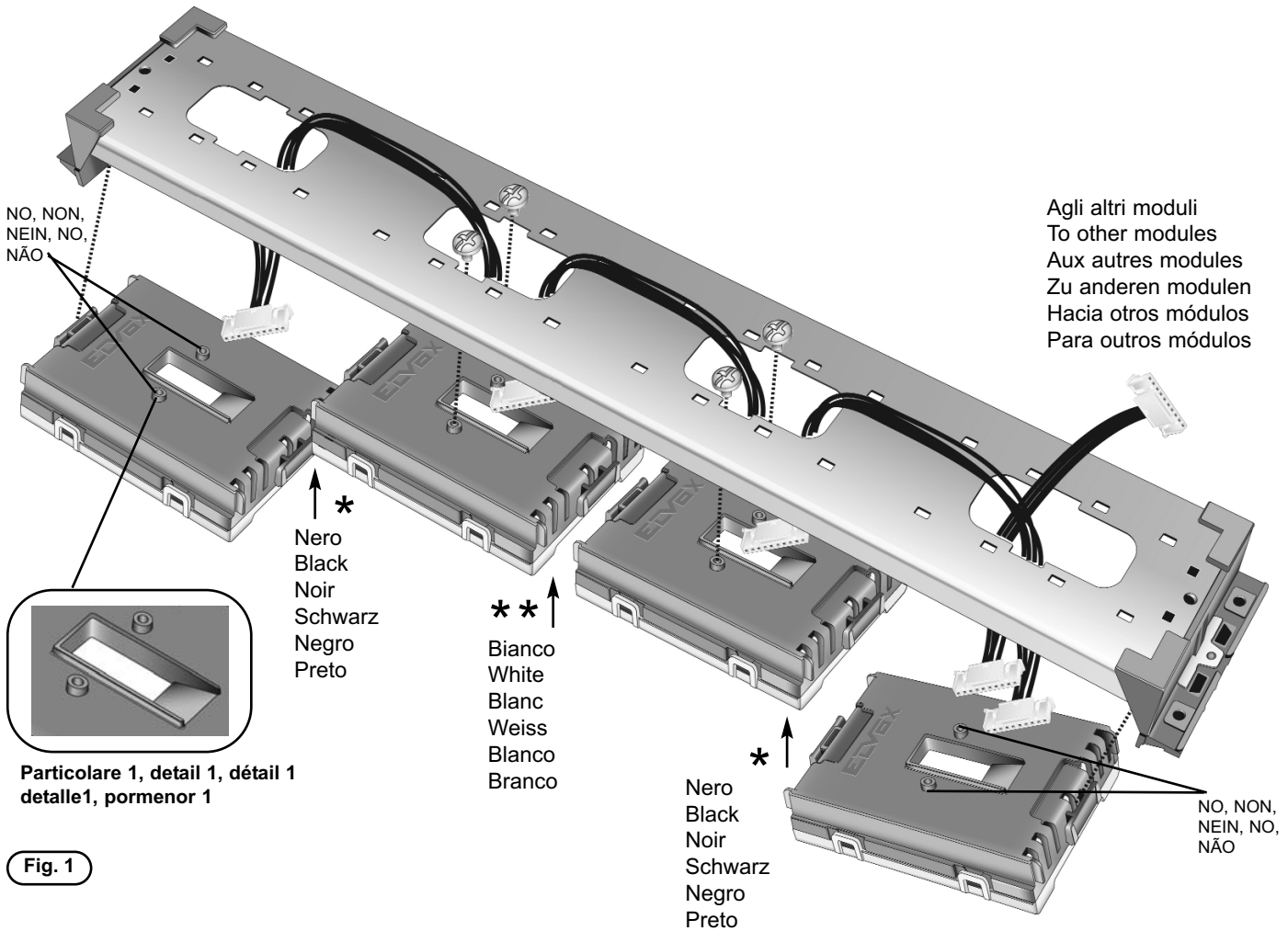


Fig. 1

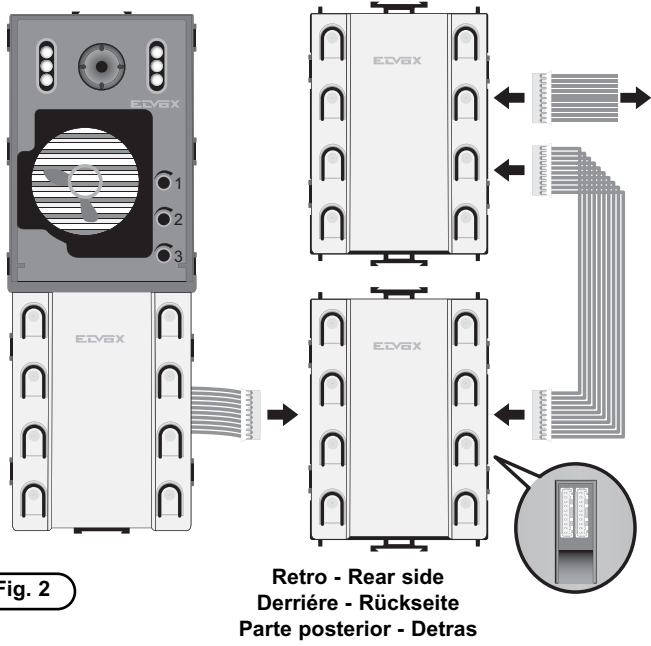


Fig. 2

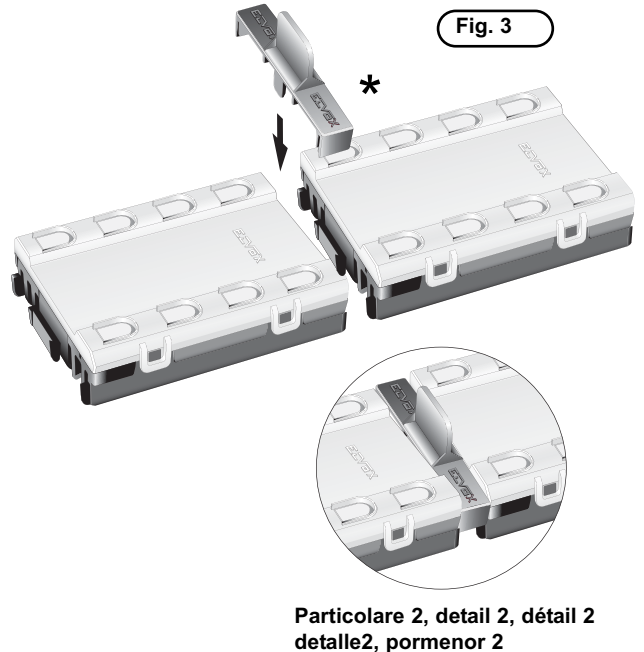


Fig. 3

I**PROGRAMMAZIONE HARDWARE DEI PULSANTI
(Eseguire le modifiche con impianto spento)**

La programmazione Hardware dei pulsanti permette di assegnare ad ogni pulsante della targa un codice identificativo fisico (hardware) univoco. Questa operazione è indispensabile per distinguere ogni tasto della targa e va effettuata solamente per i moduli supplementari aggiuntivi Art. 12TD e serie 804x. I tasti presenti nei moduli base sono già assegnati dall'1 al 6 e la loro programmazione Hardware non può essere modificata. Per associare il codice fisico utilizzare i 5 dip-switch presenti in ogni modulo supplementare sotto la protezione bianca dei pulsanti. I dip-switch modificano il codice fisico del primo pulsante in alto a destra del modulo, mentre gli altri pulsanti vengono associati in modo consecutivo dall'alto al basso, da destra a sinistra.

I settaggi dei Dip-Switch e la relativa codifica dei pulsanti sono raffigurati nella TAB 1 per targhe dei sistemi DUE FILI ELVOX e DIGIBUS oppure nella TAB 2 per targhe del sistema DIGIT 2 WIRES.

È importante non sovrapporre i codici dei pulsanti nella stessa targa. L'utilizzo dei moduli supplementari con pulsanti in doppia fila Art. 12TD e serie 804x richiede che il parametro "Pulsanti singoli/doppi" sia programmato in modo congruo in funzione del tipo di moduli (vedi programmazione base o avanzata delle targhe).

F**PROGRAMMATION MATÉRIELLE DES BOUTONS**

(Effectuer les modifications avec le système éteint)

La programmation matérielle des boutons permet d'associer à chaque bouton de la plaque de rue un code identificateur physique (matériel) univoque. Cette opération est indispensable pour distinguer chaque touche de la plaque de rue et ne doit être effectuée que pour les modules supplémentaires ajoutés des Art. 12TD et séries 804x. Les touches de 1 à 6 des modules de base sont déjà assignées et leur programmation matérielle ne peut pas être modifiée.

Pour associer le code physique, utiliser les 5 interrupteurs de programmation (dipswitch) de chaque module supplémentaire sous le cache blanc de protection des boutons.

Les interrupteurs de programmation modifient le code physique du premier bouton en haut à droite du module, tandis que les autres boutons sont associés successivement de haut en bas et de droite à gauche.

Les programmations des Dipswitchs et le relatif codage sont affichés dans la TAB 1 pour les plaques de rue des systèmes DUE FILI ELVOX (Deux Fils Elvox) et DIGIBUS ou dans la TAB 2 pour les plaques de rue du système DIGIT 2 WIRES.

Attention de ne pas avoir de chevauchement des codes de boutons d'une même plaque de rue. L'utilisation des modules supplémentaires avec boutons organisés en deux rangées Art. 12TD et série 804x requiert la programmation cohérente du paramètre "Boutons simple rangée/double rangée" avec le type de module (voir programmation de base ou avancée des plaques de rue).

E**PROGRAMACIÓN HARDWARE DE LOS PULSADORES**

(Efectuar las modificaciones con el equipo apagado)

La programación hardware de los pulsadores permite asignar un código de identificación físico (hardware) unívoco a todos los pulsadores de la placa. Esta operación se tiene que efectuar únicamente para los módulos suplementarios Art. 12TD y de la serie 804x y es indispensable para identificar correctamente cada botón de la placa. Los botones de los módulos básicos ya están asignados del 1 al 6 y no es posible modificar su programación hardware.

Para asociar el código físico, utilizar los 5 dip-switchs de cada módulo suplementario, ubicados debajo de la protección blanca de los pulsadores.

Los dip-switchs modifican el código físico del primer pulsador superior de la derecha del módulo mientras que los demás pulsadores se asocian de manera consecutiva, desde arriba hasta abajo y desde la derecha hasta la izquierda.

Las programaciones de los dip-switchs y la relativa codificación de los pulsadores se pueden ver la TAB 1 para las placas de los sistemas DUE FILI ELVOX (Dos Hilos Elvox) y DIGIBUS o en la TAB 2 para las placas del sistema DIGIT 2 WIRES.

Es muy importante no sobreponer los códigos de los pulsadores en la misma placa. El uso de los módulos suplementarios con pulsadores en dos filas Art. 12TD y serie 804x requiere que el parámetro "Pulsadores únicos/dobles" sea programado de manera adecuada en función de los módulos (véase programación básica o avanzada).

GB**PUSHBUTTON HARDWARE PROGRAMMING**

(Perform modifications with system switched off)

The hardware programming of pushbuttons enables the assignment of a unique physical hardware identification code (hardware) to each push-button of the panel. This operation is indispensable to distinguish each button of the panel and should only be performed for additional module 12TD and and 804x. The keys present on the base modules are already assigned with the numbers 1 to 6 and the relative hardware programming is not modifiable.

To associate the hardware code use the 5 dip-switches in each additional module below the white protection of the pushbuttons.

The dip-switches modify the hardware code of the first push-button at the top right of the module, while the other push-buttons are associated consecutively from top to bottom, right to left.

The dip-switch settings and respective push-buttons coding are shown in TAB 1 for entrance panels of DUE FILI ELVOX (Two Wire Elvox) and DIGIBUS systems and in TAB 2 for entrance panels of the DIGIT 2 WIRES system.

Take care not to overlap the codes of push-buttons on the same panel. When using the additional modules with push-buttons in two rows type 12TD and 804x the parameter "Single/Double push-buttons" must be programmed according to the type of module (see basic or advanced programming of panels).

D**HARDWARE-PROGRAMMIERUNG DER KLINGELTASTEN**

(Änderungen mit abgeschalteter Anlage durchführen)

Die Hardware-Programmierung der Klingeltasten erlaubt, jedem einzelnen Taster des Klingeltableaus einen eindeutigen, physischen (Hardware) Identifizierungscode zuzuweisen. Dieser Vorgang ist unbedingt erforderlich, um die Tasten des Klingeltableaus voneinander zu unterscheiden und wird nur für die zusätzlichen Module Art. 12TD und 804x durchgeführt. Die an den Basismodulen vorhandenen Tasten sind bereits den Codes von 1 bis 6 zugewiesen und ihre Hardware-Programmierung kann nicht geändert werden.

Zur Zuweisung des physischen Codes werden die 5 Dip-Switches verwendet, die sich an jedem Zusatzmodul unter der weißen Schutzabdeckung der Tasten befinden.

Die Dip-Switches ändern den physischen Code des ersten, oben rechts befindlichen Tasters des Moduls, während die anderen Tasten nacheinander von oben nach unten, von rechts nach links, zugewiesen werden.

Die Dip-Switch Einstellungen und die entsprechenden Tastencodifizierung sind in TAB 1 für die DUE FILI ELVOX (2-Draht Elvox) und DIGIBUS Systeme oder in TAB 2 für das DIGIT 2 WIRES System, angezeigt.

Die Codes der Tasten desselben Klingeltableaus dürfen sich nicht überschneiden. Bei Verwendung der Zusatzmodule mit zweireihig angeordneten Klingeltasten Art. 12TD und Baureihe 804x muss der Parameter "Ein-/zweireihige Tasten" je nach Art der Module entsprechend programmiert werden (siehe Basis- oder fortgeschrittene Programmierung der Klingeltableaus).

P**PROGRAMAÇÃO DO HARDWARE DOS BOTÕES**

(Efectuar as modificações com a instalação desligada)

A programação do Hardware dos botões permite atribuir a cada botão da botoneira um código identificativo físico (hardware) unívoco. Esta operação é indispensável para distinguir cada botão da botoneira e é efectuada apenas para os módulos suplementares adicionais Art. 12TD e da série 804x. Os botões existentes nos módulos base estão já atribuídos do 1 ao 6 e a sua programação Hardware não pode ser modificada.

Para associar o código físico, utilizar os 5 dip-switch existentes em cada módulo suplementar por baixo da protecção branca dos botões.

Os dip-switchs modificam o código físico do primeiro botão situado em cima e à direita do módulo, enquanto os outros botões estão associados, consecutivamente, de cima para baixo e da direita para a esquerda.

As programações dos dip-switchs e a referida codificação dos botões são apresentadas na TAB 1 para as botoneiras dos sistemas DUE FILI ELVOX (Dois Fios Elvox) e DIGIBUS ou na TAB 2 para as botoneiras do sistema DIGIT 2 WIRES.

É importante não sobrepor os códigos dos botões na mesma botoneira. A utilização dos módulos suplementares com botões em duas filas Art. 12TD e série 804x necessita que o parâmetro "Pulsanti singoli/doppi (Botões simples/duplos)" seja programado de modo adequado em função do tipo de módulos (ver programação base ou avançada das botoneiras).



DigiBus®

DUE FILI ELVOX

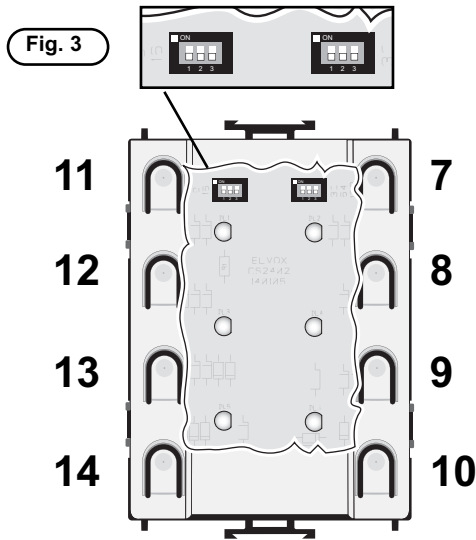
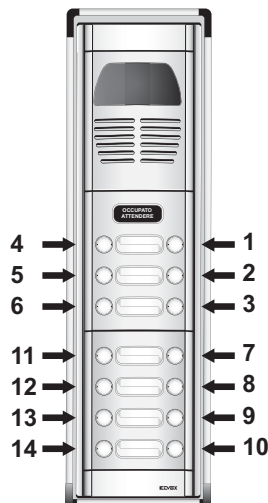


Fig. 4



**TAB 1 - PULSANTI IN DOPPIA FILA
 PUSHBUTTONS IN DOUBLE ROW
 BOUTONS SIMPLE RANGÉE
 ZWEIREIHIG ANGEORDNETE KLINGELTASTEN
 PULSADORES EN DOS COLUMNAS
 BOTÕES EM DUAS FILAS**

Non utilizzare - Not used
 Ne pas utiliser - Nicht verwendet
 No utilizar - Não utilizar

0 ... 6 7 ... 14

8 16 8 16 32 64 128 32 64 128

15 ... 22 23 ... 30

8 16 8 16 32 64 128 32 64 128

31 ... 38 39 ... 46

8 16 8 16 32 64 128 32 64 128

47 ... 54 55 ... 62

8 16 8 16 32 64 128 32 64 128

63 ... 70 71 ... 78

8 16 8 16 32 64 128 32 64 128

79 ... 86 87 ... 94

8 16 8 16 32 64 128 32 64 128

95 ... 102 103 ... 110

8 16 8 16 32 64 128 32 64 128

111 ... 118 119 ... 126

8 16 8 16 32 64 128 32 64 128

127 ... 134 135 ... 142

8 16 8 16 32 64 128 32 64 128

143 ... 150 151 ... 158

8 16 8 16 32 64 128 32 64 128

159 ... 166 167 ... 174

8 16 8 16 32 64 128 32 64 128

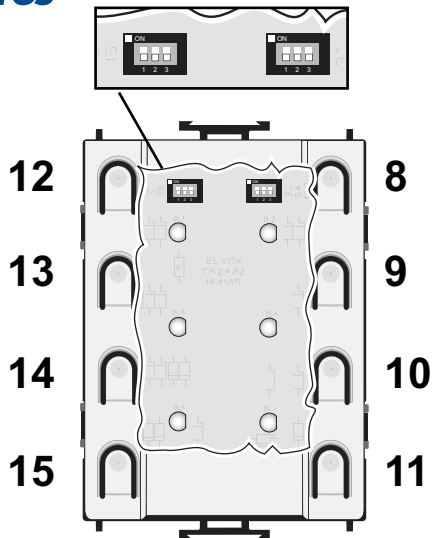
175 ... 182 183 ... 190

8 16 8 16 32 64 128 32 64 128

191 ... 198 199 ... 200

8 16 8 16 32 64 128 32 64 128

Fig. 3a



**TAB 2 - PULSANTI IN DOPPIA FILA
PUSH-BUTTONS IN DOUBLE ROW
BOUTONS SIMPLE RANGÉE
ZWEIREIHIG ANGEORDNETE KLINGELTASTEN
PULSADORES EN DOS COLUMNAS
BOTÕES EM DUAS FILAS**

Non utilizzare - Not used
Ne pas utiliser - Nicht verwendet
No utilizar - Não utilizar

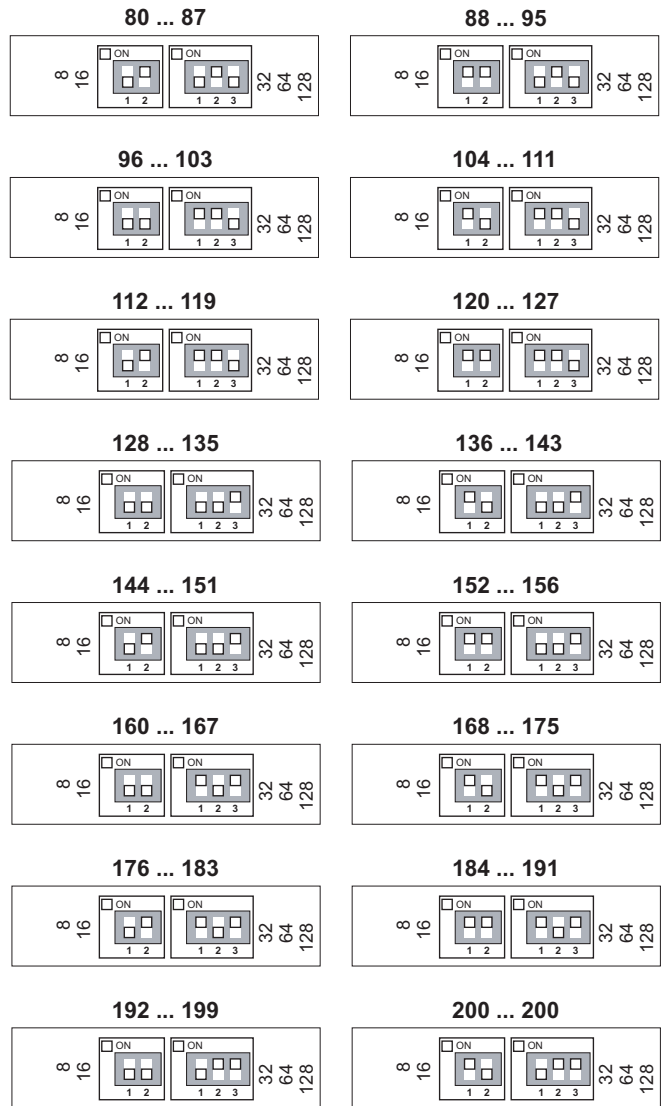
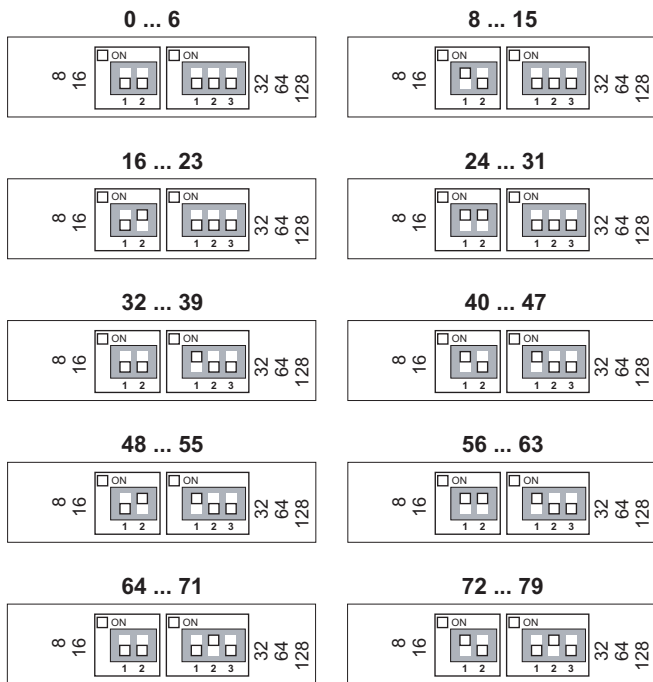
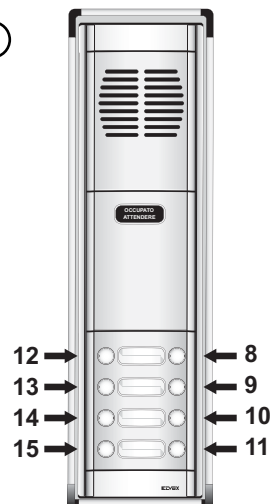


Fig. 4a



ELVOX COSTRUZIONI ELETTRONICHE S.p.A.
35011 Campodarsego (PD) - ITALY
Via Pontarola, 14/A
Tel. 049/9202511 r.a. -
Phone international... 39/49/9202511
Telefax Italia 049/9202603
Telefax Export Dept... 39/49/9202601

ELVOX INTERNET SERVICE
E-mail: info@elvoxonline.it
http://www.elvox.com
E-mail export dept:
elvoxexp@elvoxonline.it

FILIALE DI MILANO:
Via Conti Biglia, 2 20162 (MILANO)
Tel. 02/6473360-6473561
Fax 02/6473733
E-mail: filialemilano@elvoxonline.it

FILIALE TOSCANA:
Via Lunga 4/R 50142 FIRENZE
Tel. 055/7322870 - Telefax. 055/7322670
E-mail: filialetoscana@elvoxonline.it