

**Manuale installatore- Installer guide  
Manuel installateur - Technisches Handbuch  
Instrucciones instalador - Manual do instalador  
Εγχειρίδιο οδηγιών**



Targhe citofoniche/videocitofoniche Serie **1200**  
**1200** Series interphone/video door entry system entrance panels  
Platines parlophoniques/visiophoniques Série **1200**  
Haustelefon-/Videohaustelefon-Klingeltableaus Serie **1200**  
Placas para portero automático/videoportero serie **1200**  
Botoneiras para porteiro automático/videoporteiro série **1200**  
Μπουτονιέρων θυροτηλέφωνου/θυροτηλεόρασης σειράς **1200**



**1200**

**ELVOX**  
VIMAR group

Il manuale istruzioni è scaricabile dal sito [www.vimar.com](http://www.vimar.com)

## Caratteristiche tecniche

### Targhe serie 1200:

- Placca in acciaio inox aisi 316 (4VA) di spessore 8/10, con superficie gofrata (acciaio inox) o con trattamento in PVD (effetto oro)
- Installabili da incasso o da parete con relativi accessori
- Grado di protezione contro gli impatti IK10 (ad eccezione delle placche Audio/Video per unità elettronica alfanumerica e relative placche supplementari con cartelli portanomi per unità elettronica alfanumerica).
- Grado di protezione IP44
- Testate in pressofusione di alluminio (che consentono un fissaggio del frontale al telaio per mezzo di una vite speciale ELVOX)
- Supporto per i tasti in policarbonato antiurto trasparente
- Telaio in acciaio inox.
- Tasti in policarbonato trasparente ricoperti con una protezione in acciaio inox

### Targhe serie 1200 rinforzate:

- Placca in acciaio inox aisi 316 (4VA) di spessore 8/10, con trattamento di vernice satinata (grigio sabbia) resistente agli agenti atmosferici e per installazioni in ambienti salini.
- Installabili da incasso con relativi accessori
- Grado di protezione contro gli impatti IK10 (ad eccezione delle placche Audio/Video per unità elettronica alfanumerica e relative placche supplementari con cartelli portanomi per unità elettronica alfanumerica).
- Grado di protezione IP44
- Testate in pressofusione di alluminio (che consentono un fissaggio del frontale al telaio per mezzo di una vite speciale ELVOX)
- Supporto per i tasti in policarbonato antiurto trasparente
- Telaio in acciaio inox.
- Tasti in policarbonato trasparente ricoperti con una protezione in acciaio inox

### Gli elementi della serie 1200 permettono la composizione di targhe per impianti citofonici e videocitofonici con tecnologia:

- Due Fili Elvox
- Digibus
- Chiamata Sound System o c.a.

Le targhe sono fornite di placca frontale e telaio e sono da completare con l'elettronica e relativi componenti aggiuntivi forniti separatamente da scegliere in funzione del tipo di impianto (Due Fili Elvox, Digibus, Sound System, chiamata c.a.) e il tipo di installazione.

L'istruzione si riferisce al solo montaggio della targa.

Per l'installazione completa, il collegamento e la programmazione (per targhe elettroniche), fare riferimento al manuale dell'unità elettronica, telecamera o posto esterno da inserire:

#### Per sistema DUE FILI:

- Unità elettronica a pulsanti: 13F3 (audio), 13F5 (video)
- Unità elettronica con tastiera alfanumerica: 13F4 (audio), 13F7 (video)
- Posto esterno audio: 6931.

#### Per sistema DIGIBUS:

- Unità elettronica a pulsanti: 1283 (audio), 1285 (video)
- Unità elettronica con tastiera alfanumerica: 1282 (audio), 1286 (video)

#### Per sistema Sound System o C.A.:

- Posti esterni audio: Art. 930A, 930C, 930D, 930F, 930G.
- Telecamera con Posto esterno: Art. 559A, 559B, 560A.

### Componenti aggiuntivi per impianti Due Fili e Digibus

La targa viene fornita con la predisposizione per impianti videocitofonici, è da implementare con i seguenti articoli:

- Scatola da incasso parete art. 9192 per targhe in 2 moduli verticali oppure art. 9193 per targhe in 3 moduli verticali. Nota: Le scatole 9192 o 9193 non possono essere combinate tra loro ma solo tra: 9192 con 9192 oppure 9193 con 9193.
- Cornici parapioggia art. 1P21, 1P22, 1P23, 1P24 per targhe su 2 moduli verticali oppure 1P31, 1P32, 1P33, 1P34 per targhe su 3 moduli verticali
- Scatole da esterno con parapioggia art. 1E21, 1E22, 1E23, 1E24 per taghe in 2 moduli verticali oppure 1E31, 1E32, 1E33, 1E34 per targhe in 3 moduli verticali.
- Unità elettronica audio a pulsanti Art. 13F3 (Due Fili) o Art. 1283 (Digibus)
- Unità elettronica audio alfanumerica Art. 13F4 (Due Fili) o Art. 1282 (Digibus)
- Unità elettronica video a pulsanti Art. 13F5 (Due Fili) o Art.

1285 (Digibus)

- Unità elettronica video alfanumerica Art. 13F7 (Due Fili) o Art. 1286 (Digibus)
- Modulo supplementare a pulsanti: Art. 12TS con 4 pulsanti (per targhe con tasti in fila singola) o Art. 12TD con 8 pulsanti (per targhe con tasti in doppia fila)

È possibile predisporre la medesima targa per unità elettronica audio in questo caso si deve togliere l'anello dal retro della placca frontale, evidenziato con numero 1 in figura 6, inserire al suo posto la mascherina di chiusura obiettivo, evidenziata con numero 2 di figura 6, sul telaio (B).

### Componenti aggiuntivi per impianti con chiamata Sound System o in c.a.

La targa viene fornita con la predisposizione per impianti videocitofonici, è da implementare con i seguenti articoli:

- Scatola da incasso parete art. 9192 per targhe in 2 moduli verticali oppure art. 9193 per targhe in 3 moduli verticali. Nota: Le scatole 9192 o 9193 non possono essere combinate tra loro ma solo tra: 9192 con 9192 oppure 9193 con 9193.
- Telecamera con posto esterno art. 559A o 559B o 560A o posto esterno Art. 930A, 930B, 930C, 930D, 930F o Art. 930G (la figura 1 illustra come inserire la telecamera sul telaio)
- Pulsanti art. R200 o R200/50 (R200/50 = confezione con 50 pulsanti R200)
- LED per illuminazione cartellini portanomi art. R260
- Diodi art. 0002/994 (per impianti "unifilari 1+N" o senza cavo coassiale).
- Cornici parapioggia art. 1P21, 1P22, 1P23, 1P24 per targhe su 2 moduli verticali oppure 1P31, 1P32, 1P33, 1P34 per targhe su 3 moduli verticali
- Scatole da esterno con parapioggia art. 1E21, 1E22, 1E23, 1E24 per taghe in 2 moduli verticali oppure 1E31, 1E32, 1E33, 1E34 per targhe in 3 moduli verticali.

È possibile predisporre la medesima targa per il solo posto esterno audio in questo caso si deve togliere l'anello dal retro della placca frontale, evidenziato con numero 1 in figura 6, inserire al suo posto la mascherina di chiusura obiettivo, evidenziata con numero 2 di figura 6, sul telaio (B), installare con le viti in dotazione la staffetta (C) per posto esterno audio, (vedi figura 20, 22, 24).

### Installazione delle targhe serie 1200 in sistemi Due Fili o Digibus.

- Installare a muro la scatola da incasso (N) o la scatola da esterno parete (P) ad una altezza di circa 1,65m dal bordo superiore della scatola al pavimento.

Nota: Le targhe della serie 1200 possono essere ampliate solo in senso orizzontale con targhe supplementari. Nel caso di installazione da incasso le scatole vanno abbinate per mezzo degli appositi agganci forniti con le scatole stesse (vedi fig. 30).

- Fissare la morsettiere dell'unità elettronica sotto il telaio portamoduli, per mezzo delle viti in dotazione.

- Nel caso di installazione da incasso parete:

- Fissare l'eventuale cornice parapioggia (O) alla scatola da incasso (N).
- Fissare il telaio (B) alla scatola da incasso (N) o alla cornice parapioggia.

Nel caso di installazione da esterno parete:

- Fissare il telaio (B) alla scatola da esterno.
- Collegare la morsettiere dell'unità elettronica all'impianto, seguendo gli schemi di collegamento nel manuale di riferimento a seconda della tipo di impianto.
- Collegare l'unità elettronica (S, T/U, V) alla morsettiere per mezzo del cablaggio presente nel lato superiore.

- Collegare gli eventuali moduli supplementari (fig. 31B, 31C). Si collegano uno di seguito all'altro per mezzo dei cablaggi forniti con i moduli e si collegheranno infine all'unità elettronica base tramite il cablaggio presente nel lato inferiore della stessa.

### Il collegamento di più moduli supplementari può richiedere un alimentatore supplementare art. 6582 per l'alimentazione dei LED di illuminazione cartellini.

- Inserire l'unità elettronica e gli eventuali moduli supplementari nei telai (per i moduli supplementari Art. 12TS di targhe a pulsanti, utilizzare l'intramezzo fornito in dotazione per mantenerli uniti, vedi Fig. 31B).

- Inserire il microfono nell'apposita sede posta sul telaio (B) nel lato inferiore destro, richiudendo il tappo, come indicato nella fig. 7 part. 1.

Nota: Nelle unità elettroniche per sistemi Digibus è necessario sfilare o tagliare il tappo in gomma (preesistente nei posti esterni audio o telecamere) facendo attenzione a non tagliare i cavi del microfono (vedi fig.7).

- Eseguire le fasi di programmazione, facendo riferimento al manuale dell'unità elettronica.

- Nel caso di impianto citofonico sul retro della placca frontale si deve: togliere l'anello per obiettivo (E) e inserire la mascherina di chiusura obiettivo (D) (vedi fig. 6).
- Chiudere la targa fissandola al telaio per mezzo della chavetta speciale "P" fornita in dotazione (vedi fig. 8).

### Installazione delle targhe serie 1200 in sistemi con posto esterno audio o telecamera con posto esterno (sistemi Sound System o c.a)

#### Installazione delle targhe da incasso parete

- Installare a muro la scatola da incasso (N) ad una altezza di circa 1,65m dal bordo superiore della scatola al pavimento

Nota: Le targhe della serie 1200 possono essere ampliate solo in senso orizzontale con targhe supplementari, unendo le scatole da incasso per mezzo degli appositi agganci forniti con le scatole (vedi fig. 30).

- Nel caso di impianto citofonico: fissare la staffetta (C) nella parte alta del telaio (B) per mezzo delle viti, nei fori predisposti e fissare il posto esterno alla staffetta (vedi fig.20, 22)
- Nel caso di impianto videocitofonico: fissare la telecamera (M) al telaio (B) come indicato nelle fig. 1, 21, 23

- Inserire il microfono nell'apposita sede posta sul telaio (B) richiudendo il tappo come indicato nella fig. 7 part. 1.

- Fissare i pulsanti (G) al telaio (B) come indicato nelle fig. 20, 21, 22, 23

- Fissare la scheda per illuminazione a LED (H) nell'apposita sede come indicato nelle fig. 20, 21, 22, 23

- Fissare l'eventuale cornice parapioggia (O) alla scatola da incasso

- Fissare il telaio alla scatola da incasso o alla cornice parapioggia

- Nel caso di impianto citofonico sul retro della placca frontale si deve: togliere l'anello per obiettivo "E" e inserire la mascherina di chiusura obiettivo "D" (vedi fig. 6)

- Collegare il posto esterno o la telecamera, i pulsanti e la scheda LED all'impianto, seguendo gli schemi di collegamento nel manuale di riferimento a seconda della tipo di impianto.

- Chiudere la targa fissandola al telaio per mezzo di un cacciavite (vedi fig. 8).

#### Installazione delle targhe da esterno parete

- Installare a muro la scatola da esterno parete (P) ad una altezza di circa 1,65m dal bordo superiore della scatola al pavimento.

Nota: Le targhe della serie 1200 possono essere ampliate solo in senso orizzontale con targhe supplementari.

- Nel caso di impianto citofonico: fissare la staffetta (C) nella parte alta del telaio (B) per mezzo delle viti, nei fori predisposti e fissare il posto esterno alla staffetta (vedi fig. 24)

- Nel caso di impianto videocitofonico: fissare la telecamera (M) al telaio (B) come indicato in fig. 1, 25.

- Inserire il microfono nell'apposita sede posta sul telaio (B) richiudendo il tappo come indicato nella fig. 7 part. 1.

- Fissare il telaio alla scatola da esterno

- Fissare la scheda per illuminazione a LED (H) nell'apposita sede come indicato nelle fig. 24, 25

- Nel caso di targa con solo posto esterno audio sul retro della placca frontale si deve: togliere l'anello per obiettivo "E" e inserire la mascherina di chiusura obiettivo "D" (vedi fig. 6)

- Collegare il posto esterno o la telecamera, i pulsanti e la scheda LED all'impianto, seguendo gli schemi di collegamento nel manuale di riferimento a seconda della tipo di impianto.

- Chiudere la targa fissandola al telaio per mezzo della chavetta speciale "P" fornita in dotazione (vedi fig. 8).

The instruction manual is downloadable from the site [www.vimar.com](http://www.vimar.com)

## Technical specifications

### 1200 Series Entrance Panels:

- Cover plate made of AISI 316 stainless steel (4VA) 8/10 thick, with embossed surface (stainless steel) or with PVD treatment (gold effect)
- Can be wall-mounted or flush-mounted with relevant accessories
- IK10-rated for protection against impact (except for Audio/Video cover plates for alphanumeric electronic units and related additional plates with name cards for alphanumeric electronic units).
- Protection class: IP44
- Die-cast aluminium heads (that enable fixing the front plate to the frame with a special ELVOX screw)
- Support for transparent shockproof polycarbonate buttons
- Stainless steel frame.
- Transparent polycarbonate buttons covered with stainless steel protection

### Reinforced 1200 Series Entrance Panels:

- Cover plate made of AISI 316 stainless steel (4VA) 8/10 thick, with weatherproof satin finish (sable grey) paint treatment also for installation in saline environments.
- Can be flush-mounted with relevant accessories
- IK10-rated for protection against impact (except for Audio/Video cover plates for alphanumeric electronic units and related additional plates with name cards for alphanumeric electronic units).
- Protection class: IP44
- Die-cast aluminium heads (that enable fixing the front plate to the frame with a special ELVOX screw)
- Support for transparent shockproof polycarbonate buttons
- Stainless steel frame.
- Transparent polycarbonate buttons covered with stainless steel protection

### The items in the 1200 series enable making entrance panels for audio and video door entry systems with the technology of:

- Elvox Due Fili
- Digibus
- Sound System or C.A. call

The entrance panels are supplied with a front plate and a frame and are comprehensive of electronics and related add-ons supplied separately to be selected depending on the type of plant (Elvox Due Fili, Digibus, Sound System, c.a. call) and the type of installation.

The instructions refer to mounting the entrance panel only. For complete installation, connection and programming (for electronic panels), please refer to the manual of the electronic unit, camera or speech unit to be added:

#### For the DUE FILI system:

- Push-button electronic unit: 13F3 (audio), 13F5 (video)
- Electronic unit with alphanumeric keypad: 13F4 (audio), 13F7 (video)
- Audio speech unit: 6931.

#### For the DIGIBUS system:

- Push-button electronic unit: 1283 (audio), 1285 (video)
- Electronic unit with alphanumeric keypad: 1282 (audio), 1286 (video)

#### For the Sound System or C.A. system:

- Audio speech units: Art. 930A, 930C, 930D, 930F, 930G.
- Camera with Speech Unit: Art. 559A, 559B, 560A.

### Additional components for Due Fili and Digibus systems

The entrance panel is supplied ready for video door entry systems and is to be implemented with the following items:

- Flush-mounted back box art. 9192 for entrance panels in 2 vertical modules or art. 9193 for entrance panels in 3 vertical modules.  
Note: Back boxes 9192 and 9193 cannot be matched with each other but only as follows: 9192 with 9192 or 9193 with 9193.
- Rainproof covers art. 1P21, 1P22, 1P23, 1P24 for entrance panels in 2 vertical modules or 1P31, 1P32, 1P33, 1P34 for entrance panels in 3 vertical modules
- Surface-mounted boxes with rainproof cover art. 1E21, 1E22, 1E23, 1E24 for entrance panels in 2 vertical modules or 1E31, 1E32, 1E33, 1E34 for entrance panels in 3 vertical modules.
- Push-button audio electronic unit Art. 13F3 (Due Fili) or Art. 1283 (Digibus)
- Alphanumeric audio electronic unit Art. 13F4 (Due Fili) or

Art. 1282 (Digibus)

- Push-button video electronic unit Art. 13F5 (Due Fili) or Art. 1285 (Digibus)
- Alphanumeric video electronic unit Art. 13F7 (Due Fili) or Art. 1286 (Digibus)
- Additional module with buttons: Art. 12TS with 4 buttons (for entrance panels with a single row of keys) or Art. 12TD with 8 buttons (for entrance panels with two rows of keys).

The same entrance panel can be preset for the audio electronic unit, in which case you need to remove the ring from the back of the front plate, marked with number 1 in figure 6, and in its place insert the cover for closing the lens, marked with number 2 in figure 6, on the frame (B).

### Additional components for Sound System and C.A. call systems:

The entrance panel is preset for video entrance panel systems and is to be implemented with the following articles:

- Flush-mounted back box type 9192 for entrance panels in 2 vertical modules or type 9193 for entrance panels in 3 vertical modules.  
Note: Back boxes type 9192 or 9193 cannot be matched between them but only between: 9192 with 9192 or 9193 with 9193
- Video camera with speech unit type 559A or 559B or 560A or speech unit type 930A, 930B, 930C, 930D, 930F or Art. 930G (fig. 1 shows how to insert the camera in the frame).
- Push-buttons type R200, R200/50 (R200/50 = package with 50 push-buttons R200)
- LED for lighting name-tags type R260
- Diodes type 0002/994 (for "1+N wires" or without coaxial cable).
- Rainproof covers type 1P21, 1P22, 1P23, 1P24 for entrance panels in 2 vertical modules or 1P31, 1P32, 1P33, 1P34 for entrance panels in 3 vertical modules
- Surface-mounted boxes with rainproof cover type 1E21, 1E22, 1E23, 1E24 for entrance panels in 2 vertical modules or 1E31, 1E32, 1E33, 1E34 for entrance panels in 3 vertical modules.

The same entrance panel can be preset for the sole external speech unit; in this case remove the ring from the back of the front plate (identified with number 1 in fig. 6); insert in its place the cover for closing the lens (shown with number 2 in fig. 6) in the frame "B", install the bracket "C" (using the screws supplied) for the speech unit (see fig. 20, 22, 24).

### Installing 1200 series panels in Due Fili or Digibus systems.

- Install the flush-mounting back box (N) or the surface-mounting back box (P) on the wall at a height of approx. 1.65m from the top edge of the box to the ground.  
Note: The 1200 series panels can be expanded only horizontally with supplementary entrance panels. In the case of flush-mounting, the boxes are to be coupled using the hooks supplied with the boxes (see Fig. 30).
- Secure the terminal block of the electronic unit under the module holder frame with the screws provided.
- When flush-mounting on a wall:
  - Secure the rainproof cover (O), if applicable, to the flush-mounting box (N).
  - Secure the frame (B) to the flush-mounting box (N) or to the rainproof cover.
- When surface-mounting on a wall:
  - Secure the frame (B) to the surface-mounting back box.

Connect the terminal block of the electronic unit to the system, following the wiring diagrams in the reference manual depending on the type of system.

- Connect the electronic unit (S, T/U, V) to the terminal block with the wiring in the top.
- Connect any additional modules used (fig. 31B, 31C). They should be connected one after the other by means of the wiring supplied with the modules, and finally connected to the standard electronic unit by means of the wiring in its lower section.

#### The connection of more than one additional module may necessitate the use of an additional power supply unit art. 6582 to power the LEDs lighting the signs.

- Insert the electronic unit and any additional modules in the frames (for the additional modules Art. 12TS of push-button entrance panels, use the insert supplied to hold them together, see Fig. 31B).
- Insert the microphone into the seat over the frame (B) in the lower right side, closing the cap, as shown in fig. 7 detail 1.

Note: On the electronic units for Digibus systems it is necessary to take out or cut the rubber cap (existing on audio speech units or cameras), taking care not to cut the wires of the microphone (see fig.7).

- Do the programming, referring to the manual of the electronic unit.
- For audio door entry systems, on the back of the front plate you need to take out the lens ring (E) and insert the cover for closing the lens (D) (see fig. 6).
- Shut the entrance panel, fixing it to the frame using the special key "P" supplied (see fig. 8).

### Installing the 1200 series panels in systems with an audio speech unit or camera with a speech unit (Sound System or c.a. systems)

#### Installing flush-mounting entrance panels on a wall

- Install the flush-mounting back box (N) on the wall at a height of approx. 1.65m from the top edge of the box to the ground  
Note: The 1200 series panels can be expanded only horizontally with additional panels, joining the flush-mounting back boxes with the hooks supplied with the boxes (see Fig. 30).
- In the case of audio door entry systems: secure the bracket (C) at the top of the frame (B) with the screws in the ready-made holes and secure the speech unit to the bracket (see fig.20, 22)
- In the case of video door entry systems: secure the camera (M) to the frame (B) as shown in fig. 1, 21, 23
- Insert the microphone into the seat over the frame (B) closing the cap, as shown in fig. 7 detail 1.
- Secure the push-buttons (G) to the frame (B) as shown in fig. 20, 21, 22, 23
- Secure the card for LED lighting (H) in its seat as shown in fig. 20, 21, 22, 23
- Secure the rainproof cover (O) to the flush-mounting box
- Secure the frame to the flush-mounting box or to the rainproof cover
- For audio door entry systems, on the back of the front plate you need to take out the lens ring "E" and insert the cover for closing the lens "D" (see fig. 6)
- Connect the speech unit or the camera, push-buttons and LED card to the system, following the wiring diagrams in the reference manual depending on the type of system.
- Close the entrance panel, securing it to the frame with the aid of a screwdriver (see fig. 8).

#### Installing surface-mounting entrance panels on a wall

- Install the surface-mounting back box (P) on the wall at a height of approx. 1.65m from the top edge of the box to the ground.  
Note: The 1200 series panels can be expanded only horizontally with supplementary entrance panels.
- In the case of audio door entry systems: secure the bracket (C) at the top of the frame (B) with the screws in the ready-made holes and secure the speech unit to the bracket (see fig. 24)
- In the case of video door entry systems: secure the camera (M) to the frame (B) as shown in fig. 1, 25.
- Insert the microphone into the seat over the frame (B) closing the cap, as shown in fig. 7 detail 1.
- Secure the frame to the surface-mounting back box
- Secure the card for LED lighting (H) in its seat as shown in fig. 24, 25
- For entrance panels with only an audio speech unit, on the back of the front plate you need to take out the lens ring "E" and insert the cover for closing the lens "D" (see fig. 6)
- Connect the speech unit or the camera, push-buttons and LED card to the system, following the wiring diagrams in the reference manual depending on the type of system.
- Shut the entrance panel, fixing it to the frame using the special key "P" supplied (see fig. 8).



Télécharger le manuel d'instructions sur le site [www.vimar.com](http://www.vimar.com)

## Caractéristiques techniques

### Platines de rue série 1200 :

- Platine en acier inox aisi 316 (4VA), épaisseur 8/10, surface gaufrée (acier inox) ou traitée PVD (effet doré)
- À encastrer ou à monter en saillie avec les accessoires correspondants
- Indice de protection contre les impacts IK10 (à l'exception des platines audio/vidéo pour unité électronique alphanumérique et des platines supplémentaires correspondantes, avec pancartes porte-noms pour unité électronique alphanumérique).
- Degré de protection IP44
- Têtes en aluminium moulés sous pression (qui permettent une fixation de la façade au châssis au moyen d'une vis spéciale ELVOX)
- Support pour les touches en polycarbonate antichoc transparent
- Châssis en acier inox.
- Touches en polycarbonate transparent recouvertes avec une protection en acier inox.

### Platines de rue série 1200 renforcées :

- Platine en acier inox aisi 316 (4VA), épaisseur 8/10, peinture satinée (gris sablé) résistant aux agents atmosphériques et pour installations en milieux salins.
- À encastrer avec les accessoires correspondants
- Indice de protection contre les impacts IK10 (à l'exception des platines audio/vidéo pour unité électronique alphanumérique et des platines supplémentaires correspondantes, avec pancartes porte-noms pour unité électronique alphanumérique).
- Degré de protection IP44
- Têtes en aluminium moulés sous pression (qui permettent une fixation de la façade au châssis au moyen d'une vis spéciale ELVOX)
- Support pour les touches en polycarbonate antichoc transparent
- Châssis en acier inox.
- Touches en polycarbonate transparent recouvertes avec une protection en acier inox.

### Les éléments de la série 1200 permettent de composer des plaques pour circuits portiers et portiers-vidéo avec technologie :

- Due Fili Elvox
- Digibus
- Appel Sound System ou c.a.

Les plaques sont dotées d'une platine frontale et d'un châssis et doivent être complétées avec l'électronique et les composants supplémentaires correspondants fournis à part, à choisir en fonction du type de circuit (Due Fili Elvox, Digibus, Sound System, appel c.a.) et du type d'installation.

La consigne concerne uniquement le montage de la plaque. Pour l'installation complète, la connexion et la programmation (pour plaques électroniques), faire référence au manuel de l'unité électronique, de la caméra ou du poste externe à insérer :

#### Pour système DUE FILI :

- Unité électronique à boutons : 13F3 (audio), 13F5 (vidéo)
- Unité électronique avec clavier alphanumérique : 13F4 (audio), 13F7 (vidéo)
- Poste externe audio : 6931.

#### Pour système DIGIBUS :

- Unité électronique à boutons : 1283 (audio), 1285 (vidéo)
- Unité électronique avec clavier alphanumérique : 1282 (audio), 1286 (vidéo)

#### Pour système Sound System ou C.A. :

- Postes externes audio : Art. 930A, 930C, 930D, 930F, 930G.
- Caméra avec Poste externe : Art. 559A, 559B, 560A.

### Composants supplémentaires pour circuits Due Fili et Digibus

La plaque est conçue pour accepter l'installation de circuits portiers-vidéo et être complétée avec les articles suivants :

- Boîte d'encastrement murale art. 9192 pour plaques en 2 modules verticaux ou art. 9193 pour plaques en 3 modules verticaux.
- Remarque : Les boîtes 9192 ou 9193 ne peuvent pas être accouplées entre elles mais uniquement de la façon suivante : 9192 avec 9192 ou 9193 avec 9193.
- Cadres anti-pluie art. 1P21, 1P22, 1P23, 1P24 pour

- plaques sur 2 modules verticaux ou 1P31, 1P32, 1P33, 1P34 pour plaques sur 3 modules verticaux
- Boîtes extérieures avec anti-pluie art. 1E21, 1E22, 1E23, 1E24 pour plaques en 2 modules verticaux ou 1E31, 1E32, 1E33, 1E34 pour plaques en 3 modules verticaux.
- Unité électronique audio à boutons Art. 13F3 (Due Fili) ou Art. 1283 (Digibus)
- Unité électronique audio alphanumérique Art. 13F4 (Due Fili) ou Art. 1282 (Digibus)
- Unité électronique vidéo à boutons Art. 13F5 (Due Fili) ou Art. 1285 (Digibus)
- Unité électronique vidéo alphanumérique Art. 13F7 (Due Fili) ou Art. 1286 (Digibus)
- Module supplémentaire à boutons : Art. 12TS avec 4 boutons (pour platines avec touches sur une rangée) ou Art. 12TD avec 8 boutons (pour platines avec touches sur deux rangées).

Possibilité de prédisposer la même plaque pour une unité électronique audio ; dans ce cas, ôter l'anneau portant le numéro 1 figure 6, par l'arrière de la plaque frontale, le remplacer par le cache fermant l'objectif et portant le numéro 2 figure 6, sur le châssis (B).

### Composants complémentaires pour installations avec appel Sound System ou en c.a.

La plaque de rue est fournie avec la prédisposition pour installation vidéo et doit être utilisée avec les articles suivants :

- Boîtier à encastrer art. 9192 pour plaques en 2 modules verticaux ou bien art. 9193 pour plaques en 3 modules verticaux.
- Remarque : les boîtiers 9192 ou 9193 ne peuvent pas être assemblés entre eux. On ne peut assembler que le 9192 avec le 9192 ou bien le 9193 avec le 9193.
- Caméra avec poste externe art. 559A ou 559B ou 560A ou poste externe art. 930A, 930B, 930C, 930D, 930F ou art. 930G (la figure 1 indique comment insérer la caméra sur le châssis).
- Boutons art. R200 ou R200/50 (R200/50 = emballage avec 50 boutons R200)
- LED pour éclairage étiquettes porte-noms art. R260
- Diodes art. 0002/994 (pour installations « unifilaires 1 + N » ou sans câble coaxial).
- Cadres anti-pluie art. 1P21, 1P22, 1P23, 1P24 pour plaques en 2 modules verticaux ou bien 1P31, 1P32, 1P33, 1P34 pour plaques en 3 modules verticaux.
- Boîtiers pour montage en saillie avec protection contre la pluie art. 1E21, 1E22, 1E23, 1E24 pour plaques en 2 modules verticaux ou bien 1E31, 1E32, 1E33, 1E34 pour plaques en 3 modules verticaux.

Il est aussi possible de prédisposer la même plaque de rue pour un seul poste externe audio ; dans ce cas, ôter l'anneau portant le numéro 1 figure 6 par l'arrière de la plaque frontale, le remplacer par le cache fermant l'objectif et portant le numéro 2 figure 6, sur le châssis (B), installer l'étrier (C) avec les vis fournies pour le poste externe audio (voir figures 20, 22, 24).

### Installation des plaques série 1200 sur des systèmes Due Fili ou Digibus.

- Installer la boîte à encastrer (N) au mur ou la boîte pour le montage en saillie (P) à une hauteur approximative de 1,65 m du bord supérieur de la boîte au sol. Remarque : Possibilité d'élargir les plaques de la série 1200 dans le sens horizontal avec des plaques supplémentaires. En cas de pose encastrée, réunir les boîtes à l'aide des crochets présents dans les boîtes (voir fig. 30).
- Fixer le bornier de l'unité électronique sous le châssis porte-modules à l'aide des vis fournies.
- En cas de pose encastrée :
  - Fixer éventuellement le cadre anti-pluie (O) sur la boîte d'encastrement (N).
  - Fixer le châssis (B) sur la boîte d'encastrement (N) ou sur le cadre anti-pluie.
- En cas de pose en saillie :
  - Fixer le châssis (B) sur la boîte pour la pose en saillie.
- Brancher le bornier de l'unité électronique au circuit en suivant les schémas de connexion sur le manuel de référence, en fonction du type de circuit.
- Brancher l'unité électronique (S, T/U, V) au bornier à travers le câblage qui se trouve dans la partie supérieure.
- Brancher éventuellement les modules supplémentaires (fig. 31B, 31C). Les connecter d'abord l'un après l'autre à l'aide des câblages fournis avec les modules, puis au boîtier électronique de base au moyen du câblage présent dans le côté inférieur.
- Le raccordement de plusieurs modules supplémentaires peut exiger l'utilisation d'une alimentation sup-**

### plémentaire réf. 6582 pour les leds servant à éclairer les pancartes.

- Insérer l'unité électronique et éventuellement les modules supplémentaires sur les châssis (pour les modules supplémentaires Art. 12TS de plaques à boutons, utiliser la cloison fournie servant à les réunir, voir fig. 31B).
- Insérer le micro dans son logement sur le châssis (B) dans la partie inférieure droite puis refermer le bouchon comme le montre la fig. 7 rep. 1.
- Remarque : Sur les unités électroniques des systèmes Digibus, dégager ou couper le bouchon en caoutchouc (déjà présent sur les postes externes audio ou caméras) en ayant soin de ne pas couper les câbles du micro (voir fig. 7).
- Exécuter les phases de programmation en suivant le manuel de l'unité électronique.
- En cas de circuit pour poste d'appartement : ôter l'anneau de l'objectif (E) sur l'arrière de la plaque frontale et insérer le cache servant à fermer l'objectif (D) (voir fig. 6).
- Fermer la platine en la fixant sur le châssis à l'aide de la clé spéciale « P » faisant partie du kit (voir fig. 8).

### Installation des plaques série 1200 sur des systèmes avec poste externe audio ou caméra avec poste externe (systèmes Sound System ou c.a)

#### Installation des plaques à encastrer

- Installer la boîte d'encastrement (N) à une hauteur d'environ 1,65 m du bord supérieur de la boîte au sol
- Remarque : Possibilité d'élargir les plaques de la série 1200 uniquement dans le sens horizontal avec des plaques supplémentaires, en réunissant les boîtes d'encastrement à l'aide des crochets fournis avec les boîtes (voir fig. 30).
- En cas de circuit pour poste d'appartement : fixer l'étrier (C) dans la partie supérieure du châssis (B) en insérant les vis dans les orifices prévus à cet effet puis fixer le poste externe sur l'étrier (voir fig. 20, 22)
- Dans le cas de circuit portier-vidéo : fixer la caméra (M) au châssis (B) comme le montrent les fig. 1, 21, 23
- Insérer le micro dans son logement sur le châssis (B) puis refermer le bouchon comme le montre la fig. 7 rep. 1.
- Fixer les boutons (G) sur le châssis (B) comme le montrent les fig. 20, 21, 22, 23
- Fixer la carte de l'éclairage à led (H) dans son logement comme le montrent les fig. 20, 21, 22, 23
- Fixer éventuellement le cadre anti-pluie (O) sur la boîte d'encastrement
- Fixer le châssis sur la boîte d'encastrement ou sur le cadre anti-pluie
- En cas de circuit pour poste d'appartement : ôter l'anneau de l'objectif (E) sur l'arrière de la plaque frontale et insérer le cache servant à fermer l'objectif (D) (voir fig. 6).
- Brancher le poste externe ou la caméra, les boutons et la carte led au circuit en suivant les schémas de connexion sur le manuel de référence, en fonction du type de circuit.
- Fermer la plaque en la fixant au châssis au moyen d'un tournevis (voir fig. 8).

#### Installation des plaques en saillie

- Installer au mur la boîte pour la pose en saillie (P) à une hauteur d'environ 1,65 m du bord supérieur de la boîte au sol.
- Remarque : Possibilité d'élargir les plaques de la série 1200 dans le sens horizontal avec des plaques supplémentaires.
- En cas de circuit pour poste d'appartement : fixer l'étrier (C) dans la partie supérieure du châssis (B) en insérant les vis dans les orifices prévus à cet effet puis fixer le poste externe sur l'étrier (voir fig. 24)
- Dans le cas de circuit portier-vidéo : fixer la caméra (M) au châssis (B) comme le montrent les fig. 1, 25.
- Insérer le micro dans son logement sur le châssis (B) puis refermer le bouchon comme le montre la fig. 7 rep. 1.
- Fixer le châssis sur la boîte pour la pose en saillie
- Fixer la carte de l'éclairage à led (H) dans son logement comme le montrent les fig. 24, 25
- Dans le cas d'une plaque disposant seulement d'un poste externe audio, ôter l'anneau de l'objectif « E » à l'arrière de la plaque frontale et insérer le cache servant à fermer l'objectif « D » (voir fig. 6)
- Brancher le poste externe ou la caméra, les boutons et la carte led au circuit en suivant les schémas de connexion sur le manuel de référence, en fonction du type de circuit.
- Fermer la platine en la fixant sur le châssis à l'aide de la clé spéciale « P » faisant partie du kit (voir fig. 8).



Die Bedienungsanleitung ist auf der Website [www.vimar.com](http://www.vimar.com) zum Download verfügbar

## Technische Merkmale

### Klingeltableaus Serie 1200:

- Frontplatte aus Edelstahl AISI 316 (4VA) der Stärke 8/10, mit strukturierter Oberfläche (Edelstahl) oder PVD-Schutzbeschichtung (Goldeffekt)
- Für die UP- oder AP-Installation mit entsprechendem Zubehör
- Stoßfestigkeitsgrad IK10 (mit Ausnahme der Audio-/Video-Frontplatten für alphanumerische Elektronikeinheit und der entsprechenden zusätzlichen Frontplatten mit Namensschildern für alphanumerische Elektronikeinheit).
- Schutzart IP44
- Stirmelemente aus Aludruckguss (gestatten die Befestigung der Frontblende am Rahmen mit einer ELVOX Spezialschraube)
- Tastenhalterung aus stoßfestem durchsichtigem Polycarbonat
- Rahmen aus Edelstahl.
- Tasten aus durchsichtigem Polycarbonat mit Schutzüberzug aus Edelstahl.

### Verstärkte Klingeltableaus Serie 1200:

- Frontplatte aus Edelstahl AISI 316 (4VA) der Stärke 8/10, mit witterungsbeständiger und für salzhaltige Umgebungen geeigneter satinierte Beschichtung (in Strukturgrau).
- Für die UP-Installation mit entsprechendem Zubehör
- Stoßfestigkeitsgrad IK10 (mit Ausnahme der Audio-/Video-Frontplatten für alphanumerische Elektronikeinheit und der entsprechenden zusätzlichen Frontplatten mit Namensschildern für alphanumerische Elektronikeinheit).
- Schutzart IP44
- Stirmelemente aus Aludruckguss (gestatten die Befestigung der Frontblende am Rahmen mit einer ELVOX Spezialschraube)
- Tastenhalterung aus stoßfestem durchsichtigem Polycarbonat
- Rahmen aus Edelstahl.
- Tasten aus durchsichtigem Polycarbonat mit Schutzüberzug aus Edelstahl.

### Die Elemente der Serie 1200 ermöglichen die Zusammenstellung von Klingeltableaus für Türsprech- und Video-Türsprechanlagen mit Technologie:

- Due Fili Elvox
- Digibus
- Sound System oder Wechselstromruf

Die Klingeltableaus sind mit Frontplatte und Trägerrahmen versehen und müssen mit der Elektronik und den entsprechenden zusätzlichen Komponenten ergänzt werden, die separat geliefert werden und je nach Anlage (Due Fili Elvox, Digibus, Sound System, Wechselstromruf) und Installationsart zu wählen sind.

Die Anleitung bezieht sich nur auf die Montage des Klingeltableaus.

Für die vollständige Installation, den Anschluss und die Programmierung (elektronische Klingeltableaus) wird auf das Handbuch der zu installierenden Elektronikeinheit, Kamera oder Außensprechstelle verwiesen:

#### Für System DUE FILI:

- Elektronikeinheit mit Tasten: 13F3 (Audio), 13F5 (Video)
- Elektronikeinheit mit alphanumerischer Tastatur: 13F4 (Audio), 13F7 (Video)
- Außensprechstelle: 6931.

#### Für System DIGIBUS:

- Elektronikeinheit mit Tasten: 1283 (Audio), 1285 (Video)
- Elektronikeinheit mit alphanumerischer Tastatur: 1282 (Audio), 1286 (Video)

#### Für System Sound System oder Wechselstromruf:

- Außensprechstellen: Art. 930A, 930C, 930D, 930F, 930G.
- Kamera mit Außensprechstelle: Art. 559A, 559B, 560A.

### Zusatzkomponenten für Anlagen Due Fili und Digibus

Das Klingeltableau wird mit Auslegung für Videosprechanlagen geliefert und muss mit den folgenden Artikeln ergänzt werden:

- Unterputzgehäuse Art. 9192 für Klingeltableaus in 2 vertikalen Modulen oder Art. 9193 für Klingeltableaus in 3 vertikalen Modulen.  
Hinweis: Die Gehäuse 9192 oder 9193 können nicht miteinander kombiniert werden, sondern nur: 9192 mit 9192 oder 9193 mit 9193.
- Regenschutzrahmen Art. 1P21, 1P22, 1P23, 1P24 für Klingeltableaus in 2 vertikalen Modulen oder 1P31, 1P32, 1P33, 1P34 für Klingeltableaus in 3 vertikalen Modulen

- Aufputzgehäuse mit Regenschutz Art. 1E21, 1E22, 1E23, 1E24 für Klingeltableaus in 2 vertikalen Modulen oder 1E31, 1E32, 1E33, 1E34 für Klingeltableaus in 3 vertikalen Modulen.
- Audio-Elektronikeinheit mit Tasten Art. 13F3 (Due Fili) oder Art. 1283 (Digibus)
- Audio-Elektronikeinheit mit alphanumerischer Tastatur Art. 13F4 (Due Fili) oder Art. 1282 (Digibus)
- Video-Elektronikeinheit mit Tasten Art. 13F5 (Due Fili) oder Art. 1285 (Digibus)
- Video-Elektronikeinheit mit alphanumerischer Tastatur Art. 13F7 (Due Fili) oder Art. 1286 (Digibus)
- Zusatzmodul mit Tasten: Art. 12TS mit 4 Tasten (für Klingeltableaus mit einreihigen Tasten) oder Art. 12TD mit 8 Tasten (für Klingeltableaus mit zweireihigen Tasten).

Dasselbe Klingeltableau kann für die Audio-Elektronikeinheit ausgelegt werden. In diesem Fall den auf Abbildung 6 mit Nr. 1 gekennzeichneten Ring an der Rückseite der Frontplatte entfernen und an seiner Stelle die auf Abbildung 6 mit Nr. 2 gekennzeichnete Objektiv-Abdeckblende am Rahmen einsetzen (B).

### Zusatzkomponenten für Anlagen mit Sound-System- oder Wechselstromruf

Das Klingeltableau ist vorbereitet für Video-Türsprechanlagen und wird mit folgenden Artikeln eingesetzt:

- Unterputzgehäuse Art. 9192 für Klingeltableaus mit 2 vertikalen Modulen oder Art. 9193 für Klingeltableaus mit 3 vertikalen Modulen.  
Hinweis: Die Gehäuse 9192 bzw. 9193 können nicht miteinander kombiniert werden, sondern nur wie folgt: 9192 mit 9192 oder 9193 mit 9193.
- Kamera mit Sprechstelle Art. 559A, 559B oder 560A oder Sprechstelle Art. 930A, 930B, 930C, 930D, 930F oder 930G (die Abb. 1 stellt dar, wie die Kamera in den Rahmen eingesetzt wird).
- Tasten Art. R200, R200/50 (R200/50 = Packung mit 50 Tasten R200)
- LED für Namensschildbeleuchtung Art. R260
- Dioden Art. 0002/994 (für Anlagen mit „1+n“-Drahtsystem oder ohne Koaxialkabel)
- Regenschutzrahmen Art. 1P21, 1P22, 1P23, 1P24 für Klingeltableaus mit 2 vertikalen Modulen oder 1P31, 1P32, 1P33, 1P34 für Klingeltableaus mit 3 vertikalen Modulen.
- Aufputzgehäuse mit Regenschutz Art. 1E21, 1E22, 1E23, 1E24 für Klingeltableaus mit 2 vertikalen Modulen oder 1E31, 1E32, 1E33, 1E34 für Klingeltableaus mit 3 vertikalen Modulen.

Dasselbe Klingeltableau kann nur für die Sprechstelle vorbereitet werden; in diesen Fall den Ring (der mit E in Abb. 6 bezeichnet ist) von der Frontblende abnehmen, stattdessen die Abdeckung für das Objektiv (die mit D in Abb. 6 bezeichnet ist) einsetzen, und in den Rahmen (B) mit den mitgelieferten Schrauben die Halterung (C) für die Sprechstelle befestigen (siehe Abb. 20, 22, 24).

### Installation der Klingeltableaus der Serie 1200 in Systemen Due Fili oder Digibus.

- Das Unterputzgehäuse (N) bzw. das Aufputzgehäuse (P) auf einer Höhe von etwa 1,65 m über dem Boden ab der oberen Gehäusekante an der Wand installieren.  
Hinweis: Die Klingeltableaus der Serie 1200 können nur horizontal mit Zusatztableaus erweitert werden. Bei Unterputzmontage werden die Gehäuse mit den im Lieferumfang der Gehäuse enthaltenen Einhängungen miteinander verbunden (siehe Abb. 30).
- Den Klemmblock der Elektronikeinheit mit den mitgelieferten Schrauben unter dem Trägerrahmen befestigen.
- Bei Unterputzmontage:
  - Den eventuellen Regenschutzrahmen (O) am Unterputzgehäuse (N) befestigen.
  - Den Rahmen (B) am Unterputzgehäuse (N) oder am Regenschutzrahmen befestigen.
- Bei Aufputzmontage:
  - Den Trägerrahmen (B) am Aufputzgehäuse befestigen.
  - Den Klemmblock der Elektronikeinheit an der Anlage anschließen, dabei je nach Anlagentyp die Schaltbilder im entsprechenden Handbuch beachten.
- Die Elektronikeinheit (S, T/U, V) mit der Verkabelung an der Oberseite an der Klemmenleiste anschließen.
- Die etwaigen Zusatzmodule anschließen (Abb. 31B, 31C). Mit den mitgelieferten Verkabelungen werden die Module eins nach dem anderen miteinander verbunden, um dann mit der Verkabelung an der Unterseite an die elektronische Basiseinheit angeschlossen zu werden.
- Der Anschluss mehrerer Zusatzmodule kann ein zusätzliches Netzgerät Art. 6582 für die Versorgung der LEDs der Namensschildbeleuchtung erfordern.
- Die Elektronikeinheit und die eventuellen Zusatzmodule in die Trägerrahmen einsetzen (bei den Zusatzmodulen

Art. 12TS der Klingeltableaus mit Tasten das mitgelieferte Zwischenstück verwenden, um sie zusammenzuhalten, siehe Abb. 31B).

- Das Mikrofon in die hierfür vorgesehene Aufnahme am Rahmen (B) unten rechts einsetzen und den Deckel wieder schließen wie auf Abb. 7 Nr. 1 dargestellt.  
Hinweis: Bei Elektronikeinheiten für Systeme Digibus muss der Gummideckel abgenommen oder abgeschnitten werden (bereits vorhanden an Außensprechstellen oder Kameras. Vorsicht, nicht die Mikrofonkabel durchschneiden (siehe Abb. 7).
- Die Phasen der Programmierung durchführen, wie im Handbuch der Elektronikeinheit beschrieben.
- Bei Türsprechanlagen muss an der Rückseite der Frontplatte der Objektivring (E) entfernt, und die Objektiv-Abdeckblende (D) eingesetzt werden (siehe Abb. 6).
- Das Klingeltableau mit dem mitgelieferten Spezialschlüssel "P" am Rahmen befestigen und verschließen (siehe Abb. 8).

### Installation der Klingeltableaus der Serie 1200 in Systemen mit Außensprechstelle oder Kamera mit Außensprechstelle (Systeme Sound System oder Wechselstromruf)

#### Installation der UP-Klingeltableaus

- Das UP-Gehäuse (N) auf einer Höhe von etwa 1,65 m über dem Boden ab der oberen Gehäusekante installieren  
Hinweis: Die Klingeltableaus der Serie 1200 können nur horizontal mit Zusatztableaus erweitert werden, indem die Unterputzgehäuse mit den im Lieferumfang der Gehäuse enthaltenen Einhängungen miteinander verbunden werden (siehe Abb. 30).
- Türsprechanlage: Die Halterung (C) oben am Rahmen (B) in den vorgesehenen Öffnungen festschrauben und die Außensprechstelle an der Halterung befestigen (siehe Abb. 20, 22)
- Video-Türsprechanlage: Die Kamera (M) wie auf den Abbildungen 1, 21, 23 dargestellt am Trägerrahmen (B) befestigen
- Das Mikrofon in die hierfür vorgesehene Aufnahme am Rahmen (B) und den Deckel wieder schließen wie auf Abb. 7 Nr. 1 dargestellt.
- Die Tasten (G) am Rahmen (B) befestigen, wie auf den Abbildungen 20, 21, 22, 23 dargestellt
- Die Platine für die LED-Beleuchtung (H) in der hierfür vorgesehenen Aufnahme befestigen, wie auf den Abbildungen 20, 21, 22, 23 dargestellt
- Den eventuellen Regenschutzrahmen (O) am Unterputzgehäuse befestigen
- Den Rahmen am Unterputzgehäuse oder am Regenschutzrahmen befestigen
- Bei Türsprechanlagen muss an der Rückseite der Frontplatte der Objektivring „E“ entfernt, und die Objektiv-Abdeckblende „D“ eingesetzt werden (siehe Abb. 6).
- Die Außensprechstelle bzw. die Kamera, die Tasten und die LED-Platine an der Anlage anschließen, dabei je nach Anlagentyp die Schaltbilder im entsprechenden Handbuch beachten.
- Das Klingeltableau mit einem Schraubendreher am Rahmen befestigen und verschließen (siehe Abb. 8).

#### Installation der AP-Klingeltableaus

- Das AP-Gehäuse (P) auf einer Höhe von etwa 1,65 m über dem Boden ab der oberen Gehäusekante installieren  
Hinweis: Die Klingeltableaus der Serie 1200 können nur horizontal mit Zusatztableaus erweitert werden.
- Türsprechanlage: Die Halterung (C) oben am Rahmen (B) in den vorgesehenen Öffnungen festschrauben und die Außensprechstelle an der Halterung befestigen (siehe Abb. 24)
- Video-Türsprechanlage: Die Kamera (M) wie auf den Abbildungen 1, 25 dargestellt am Trägerrahmen (B) befestigen
- Das Mikrofon in die hierfür vorgesehene Aufnahme am Rahmen (B) und den Deckel wieder schließen wie auf Abb. 7 Nr. 1 dargestellt.
- Den Trägerrahmen am Aufputzgehäuse befestigen
- Die Platine für die LED-Beleuchtung (H) in der hierfür vorgesehenen Aufnahme befestigen, wie auf den Abbildungen 24, 25 dargestellt
- Wenn das Klingeltableau nur mit Außensprechstelle ausgestattet ist, muss an der Rückseite der Frontplatte der Objektivring „E“ entfernt, und die Objektiv-Abdeckblende „D“ eingesetzt werden (siehe Abb. 6)
- Die Außensprechstelle bzw. die Kamera, die Tasten und die LED-Platine an der Anlage anschließen, dabei je nach Anlagentyp die Schaltbilder im entsprechenden Handbuch beachten.
- Das Klingeltableau mit dem mitgelieferten Spezialschlüssel "P" am Rahmen befestigen und verschließen (siehe Abb. 8).

El manual de instrucciones se puede descargar en la página web [www.vimar.com](http://www.vimar.com)

## Características técnicas

### Placas de la serie 1200:

- Placa de acero inoxidable AISI 316 (4VA) de espesor 8/10, con superficie gofrada (acero inoxidable) o con tratamiento de PVD (efecto oro)
- Montaje de empotrar o de superficie con los accesorios correspondientes
- Grado de protección contra impactos IK10 (excepto las placas audio/vídeo para unidad electrónica alfanumérica y las correspondientes placas adicionales con tarjetero para unidad electrónica alfanumérica).
- Grado de protección IP 44
- Cabezales de aluminio fundido a presión, que permiten la fijación del frontal al bastidor con un tornillo especial ELVOX.
- Soporte para las teclas en policarbonato transparente a prueba de golpes
- Bastidor de acero inoxidable
- Teclas de policarbonato transparente con protección de acero inoxidable

### Placas de la serie 1200 reforzadas:

- Placa de acero inoxidable AISI 316 (4VA) de espesor 8/10, con tratamiento de pintura satinada (gris arena) resistente a los agentes atmosféricos y para montaje en entornos salinos.
- Montaje de empotrar con los accesorios correspondientes
- Grado de protección contra impactos IK10 (excepto las placas audio/vídeo para unidad electrónica alfanumérica y las correspondientes placas adicionales con tarjetero para unidad electrónica alfanumérica).
- Grado de protección IP 44
- Cabezales de aluminio fundido a presión, que permiten la fijación del frontal al bastidor con un tornillo especial ELVOX.
- Soporte para las teclas en policarbonato transparente a prueba de golpes
- Bastidor de acero inoxidable
- Teclas de policarbonato transparente con protección de acero inoxidable

### Los elementos de la serie 1200 permiten la composición de placas para instalaciones de portero automático y videoportero con tecnología:

- Due Fili Elvox
- Digibus
- llamada Sound System o c.a.

Las placas cuentan con placa frontal y bastidor y se completan con la electrónica y los correspondientes componentes adicionales que se suministran por separado y se eligen según el tipo de instalación (Due Fili Elvox, Digibus, Sound System, llamada c.a.) y el tipo de montaje.

Las instrucciones se refieren solo al montaje de la placa. Para el montaje completo, la conexión y la programación (para placas electrónicas), consulte el manual de la unidad electrónica, de la cámara o del aparato externo que se desea conectar:

#### Para sistema DUE FILI:

- Unidad electrónica con pulsadores: 13F3 (audio), 13F5 (vídeo)
- Unidad electrónica con teclado alfanumérico: 13F4 (audio), 13F7 (vídeo)
- Aparato externo audio: 6931.

#### Para sistema Digibus:

- Unidad electrónica con pulsadores: 1283 (audio), 1285 (vídeo)
- Unidad electrónica con teclado alfanumérico: 1282 (audio), 1286 (vídeo)

#### Para sistema Sound System o C.A.:

- Aparatos externos audio: Art. 930A, 930C, 930D, 930F, 930G.
- Cámara con aparato externo: Art. 559A, 559B, 560A.

## Componentes adicionales para instalaciones Due Fili y Digibus

La placa se suministra con la preinstalación para videoportero y se implementa con los siguientes artículos:

- Caja de empotrar Art. 9192 para placas de 2 módulos verticales o bien Art. 9193 para placas de 3 módulos verticales.
- Nota: Las cajas 9192 o 9193 no pueden acoplarse entre sí, sino solo entre: 9192 con 9192 o bien 9193 con 9193.
- Marcos antilluvia Art. 1P21, 1P22, 1P23, 1P24 para placas de 2 módulos verticales o bien 1P31, 1P32, 1P33, 1P34 para placas de 3 módulos verticales

- Cajas de superficie con marco antilluvia Art. 1E21, 1E22, 1E23, 1E24 para placas de 2 módulos verticales o bien 1E31, 1E32, 1E33, 1E34 para placas de 3 módulos verticales.
- Unidad electrónica audio con pulsadores Art. 13F3 (Due Fili) o Art. 1283 (Digibus)
- Unidad electrónica audio alfanumérica Art. 13F4 (Due Fili) o Art. 1282 (Digibus)
- Unidad electrónica vídeo con pulsadores Art. 13F5 (Due Fili) o Art. 1285 (Digibus)
- Unidad electrónica vídeo alfanumérica Art. 13F7 (Due Fili) o Art. 1286 (Digibus)
- Módulo adicional de pulsadores: Art. 12TS con 4 pulsadores (para placas con teclas en una fila) o Art. 12TD con 8 pulsadores (para placas con teclas en dos filas).

Es posible preparar la misma placa para unidad electrónica audio y en este caso hay que retirar el anillo desde la parte trasera de la placa frontal, indicado con el número 1 en la figura 6 e introducir en su lugar la tapa del objetivo, indicada con el número 2 en la figura 6, en el bastidor (B).

## Componentes adicionales para sistemas con llamada Sound System o en c.a.

La placa viene suministrada con predisposición para instalaciones de videoporteros y se ha de implementar con los artículos siguientes:

- Caja de empotrar art. 9192 para placas de 2 módulos verticales o art. 9193 para placas de 3 módulos verticales. Nota: Las cajas 9192 o 9193 no se pueden combinar entre sí, sino sólo: 9192 con 9192 o bien 9193 con 9193.
- Cámara con aparato externo art. 559A o 559B o 560A o aparato externo Art. 930A, 930B, 930C, 930D, 930F o 930G (la figura 1 ilustra como insertar la cámara sobre el bastidor).
- Pulsadores art. R200 o R200/50 (R200/50 = embalaje con 50 pulsadores R200)
- LEDs para iluminación de las tarjetas portanombres art. R260
- Diodos art. 0002/994 (para instalaciones "unifilares 1+N" o sin cable coaxial).
- Marcos antilluvia art. 1P21, 1P22, 1P23, 1P24 para placas de 2 módulos verticales o bien 1P31, 1P32, 1P33, 1P34 para placas de 3 módulos verticales.
- Caja de superficie con marco antilluvia art. 1E21, 1E22, 1E23, 1E24 para placas de 2 módulos verticales o bien 1E31, 1E32, 1E33, 1E34 para placas de 3 módulos verticales.

Es posible disponer la misma placa para el solo aparato externo audio; en este caso se debe quitar el anillo desde la parte posterior de la plancha frontal, evidenciado con el número 1 en la figura 6; insertar en su lugar en el bastidor "B" la máscara de cierre del objetivo (evidenciada con el número 2 de figura 6); instalar con los tornillos en dotación el soporte (C) para aparato externo audio (ver figura 20, 22, 24).

## Instalación de las placas serie 1200 en sistemas Due Fili o Digibus.

- Monte la caja de empotrar (N) o la caja de superficie (P) a una altura de aprox. 1,65 m del borde superior de la caja al suelo. Nota: Las placas de la serie 1200 se pueden ampliar solo en sentido horizontal con placas adicionales. En caso de montaje de empotrar, las cajas deben acoplarse por medio de los enganches correspondientes que se suministran con las mismas (véase fig. 30).
- Sujete la caja de bornes de la unidad electrónica debajo del bastidor portamódulos, por medio de los tornillos que se suministran.
- En caso de montaje de empotrar:
  - Si lo hay, fije el marco antilluvia (O) a la caja de empotrar (N).
  - Fije el bastidor (B) a la caja de empotrar (N) o al marco antilluvia.

En caso de montaje de superficie:

- Fije el bastidor (B) a la caja de superficie.
- Conecte la caja de bornes de la unidad electrónica a la instalación, como se indica en los esquemas de conexión en el manual de referencia según el tipo de instalación.
- Conecte la unidad electrónica (S, T/U-, V) a la caja de bornes por medio del cableado presente en el lado superior.
- Conecte los posibles módulos adicionales (fig. 31B, 31C). Se conectan uno tras otro por medio de los cableados suministrados con los módulos y por último se conectan a la unidad electrónica de base mediante el cableado que hay en el lado inferior de la misma.
- La conexión de varios módulos adicionales puede requerir un alimentador adicional Art. 6582 para la alimentación de los leds de iluminación de los tarjeteros.
- Introduzca la unidad electrónica y los posibles módulos

adicionales en los marcos (para los módulos adicionales Art. 12TS de placas con pulsadores, utilice la pieza que se suministra para mantenerlos unidos, fig. 31B).

- Introduzca el micrófono en su alojamiento en el bastidor (B) en el lado inferior derecho y vuelva a cerrar la tapa como se indica en la fig. 7 det. 1.
- Nota: En las unidades electrónicas para sistemas Digibus es necesario sacar o cortar el tapón de goma (ya colocado en los aparatos externos audio o cámaras) teniendo cuidado de no cortar los cables del micrófono (fig. 7).
- Realice las fases de programación, haciendo referencia al manual de la unidad electrónica.
- En caso de instalación de portero automático, en la parte trasera de la placa frontal hay que retirar el anillo (E) e introducir la tapa del objetivo (D) (fig. 6).
- Cierre la placa fijándola al bastidor por medio de la llave especial "P" que se suministra (fig. 8).

## Montaje de las placas serie 1200 en sistemas con aparato externo audio o cámara con aparato externo (sistemas Sound System o c.a.)

### Montaje de placas de empotrar

- Monte la caja de empotrar (N) a una altura de aprox. 1,65 m del borde superior de la caja al suelo. Nota: Las placas de la serie 1200 se pueden ampliar solo en sentido horizontal con placas adicionales, uniendo las cajas de empotrar por medio de los enganches correspondientes que se suministran con las mismas (fig. 30).
- En caso de portero automático: fije el soporte (C) en la parte alta del bastidor (B) apretando los tornillos en los orificios correspondientes y sujete el aparato externo al soporte (fig. 20, 22)
- En caso de videoportero: fije la cámara (M) al bastidor (B) como se indica en las figuras 1, 21, 23
- Introduzca el micrófono en su alojamiento en el bastidor (B) y vuelva a cerrar la tapa como se indica en la fig. 7 det. 1.
- Sujete los pulsadores (G) al bastidor (B) como se indica en las figuras 20, 21, 22, 23
- Introduzca la tarjeta para la iluminación de LED (H) en su alojamiento, como se indica en las figuras 20, 21, 22, 23
- Si lo hay, fije el marco antilluvia (O) a la caja de empotrar
- Fije el bastidor a la caja de empotrar o al marco antilluvia
- En caso de instalación de portero automático, en la parte trasera de la placa frontal hay que retirar el anillo "E" e introducir la tapa del objetivo "D" (fig. 6)
- Conecte el aparato externo o la cámara, los pulsadores y la tarjeta LED a la instalación, como se indica en los esquemas de conexión en el manual de referencia según el tipo de instalación.
- Cierre la placa sujetándola al bastidor por medio de un destornillador (fig. 8).

### Montaje de placas de superficie

- Monte la caja de superficie (P) a una altura de aprox. 1,65 m del borde superior de la caja al suelo. Nota: Las placas de la serie 1200 se pueden ampliar solo en sentido horizontal con placas adicionales.
- En caso de portero automático: fije el soporte (C) en la parte alta del bastidor (B) apretando los tornillos en los orificios correspondientes y sujete el aparato externo al soporte (fig. 24)
- En caso de videoportero: fije la cámara (M) al bastidor (B) como se indica en fig. 1, 25.
- Introduzca el micrófono en su alojamiento en el bastidor (B) y vuelva a cerrar la tapa como se indica en la fig. 7 det. 1.
- Fije el bastidor a la caja de superficie
- Introduzca la tarjeta para la iluminación de LED (H) en su alojamiento, como se indica en las figuras 24, 25
- En caso de placa con un único aparato externo audio, en la parte trasera de la placa frontal hay que retirar el anillo "E" e introducir la tapa del objetivo "D" (fig. 6)
- Conecte el aparato externo o la cámara, los pulsadores y la tarjeta LED a la instalación, como se indica en los esquemas de conexión en el manual de referencia según el tipo de instalación.
- Cierre la placa fijándola al bastidor por medio de la llave especial "P" que se suministra (fig. 8).



É possível descarregar o manual de instruções no site [www.vimar.com](http://www.vimar.com)

## Características técnicas

### Botoneiras da série 1200:

- Placa em aço inox aisi 316 (4VA) de espessura 8/10, com superfície gofrada (aço inox) ou com tratamento em PVD (efeito dourado)
- Instalação de embeber ou de montagem saliente com os respectivos acessórios
- Grau de protecção contra os impactos IK10 (à excepção das placas Áudio/Vídeo para unidade electrónica alfanumérica e respectivas placas suplementares com cartões porta-nome para unidade electrónica alfanumérica).
- Grau de protecção IP44
- Cabezas em fundição de alumínio por pressão (que permitem uma fixação da parte frontal através dum parafuso especial ELVOX).
- Suporte para botões em policarbonado antiefracção transparente.
- Aro em aço inoxidável.
- Botões em policarbonado transparente cubertos com uma protecção em aço inoxidável.

### Botoneiras da série 1200 reforçadas:

- Placa em aço inox aisi 316 (4VA) de espessura 8/10, com tratamento de tinta acetinada (cinza areia) resistente aos agentes atmosféricos e para instalações em ambientes salinos.
- Instalação de embeber com os respectivos acessórios
- Grau de protecção contra os impactos IK10 (à excepção das placas Áudio/Vídeo para unidade electrónica alfanumérica e respectivas placas suplementares com cartões porta-nome para unidade electrónica alfanumérica).
- Grau de protecção IP44
- Cabezas em fundição de alumínio por pressão (que permitem uma fixação da parte frontal através dum parafuso especial ELVOX).
- Suporte para botões em policarbonado antiefracção transparente.
- Aro em aço inoxidável.
- Botões em policarbonado transparente cubertos com uma protecção em aço inoxidável.

### Os elementos da série 1200 permitem a composição de botoneiras para sistemas áudio e vídeo com tecnologia:

- Due Fili Elvox
- Digibus
- Chamada Sound System ou c.a.

As botoneiras são fornecidas com espelho frontal e caixilho e devem ser completadas com a electrónica e respectivos componentes adicionais fornecidos separadamente, a escolher em função do tipo de sistema (Due Fili Elvox, Digibus, Sound System, chamada c.a.) e do tipo de instalação.

A instrução refere-se apenas à montagem da botoneira.

Para a instalação completa, a ligação e a programação (para botoneiras electrónicas), consulte o manual da unidade electrónica, telecâmara ou posto externo a inserir:

#### Para sistema DUE FILI:

- Unidade electrónica de botões: 13F3 (áudio), 13F5 (vídeo)
- Unidade electrónica com teclado alfanumérico: 13F4 (áudio), 13F7 (vídeo)
- Posto externo áudio: 6931.

#### Para sistema DIGIBUS:

- Unidade electrónica de botões: 1283 (áudio), 1285 (vídeo)
- Unidade electrónica com teclado alfanumérico: 1282 (áudio), 1286 (vídeo)

#### Para sistema Sound System ou C.A.:

- Postos externos áudio: Art. 930A, 930C, 930D, 930F, 930G.
- Telecâmara com posto externo: Art. 559A, 559B, 560A.

### Componentes adicionais para sistemas Due Fili e Digibus

A botoneira é fornecida predisposta para sistemas de vídeo e deve ser implementada com os artigos seguintes:

- Caixa de embeber na parede art. 9192 para botoneiras em 2 módulos verticais ou art. 9193 para botoneiras em 3 módulos verticais.  
Nota: As caixas 9192 ou 9193 não podem ser combinadas entre si, mas apenas entre: 9192 com 9192 ou 9193 com 9193.
- Aros anti-chuva art. 1P21, 1P22, 1P23, 1P24 para botoneiras em 2 módulos verticais ou 1P31, 1P32, 1P33, 1P34 para botoneiras em 3 módulos verticais

- Caixas de montagem saliente com protecção anti-chuva art. 1E21, 1E22, 1E23, 1E24 para botoneiras em 2 módulos verticais ou 1E31, 1E32, 1E33, 1E34 para botoneiras em 3 módulos verticais.
- Unidade electrónica áudio de botões Art. 13F3 (Due Fili) ou Art. 1283 (Digibus)
- Unidade electrónica áudio alfanumérica Art. 13F4 (Due Fili) ou Art. 1282 (Digibus)
- Unidade electrónica vídeo de botões Art. 13F5 (Due Fili) ou Art. 1285 (Digibus)
- Unidade electrónica vídeo alfanumérica Art. 13F7 (Due Fili) ou Art. 1286 (Digibus)
- Módulo suplementar de botões: Art. 12TS com 4 botões (para botoneiras com teclas numa única fila) ou Art. 12TD com 8 botões (para botoneiras com teclas em dupla fila).

É possível predispor a mesma botoneira para a unidade electrónica áudio; neste caso, deve-se retirar o anel da parte de trás do espelho frontal, evidenciado com o número 1 na figura 6, e inserir no seu lugar a tampa de fecho da objectiva, evidenciada com o número 2 da figura 6, no caixilho (B).

### Componentes adicionais para instalações com chamada Sound System ou c.a.

A botoneira é fornecida predisposta para instalações vídeo e deve ser implementada com os artigos seguintes:

- Caixa de embeber Art. 9192 para botoneiras com 2 módulos verticais ou Art. 9193 para botoneiras com 3 módulos verticais.  
Nota: As caixas 9192 ou 9193 não podem ser combinadas entre si mas apenas entre: 9192 com 9192 ou 9193 com 9193.
- Telecâmara com posto externo Art. 559A, 559B, 560A ou posto externo Art. 930A, 930B, 930C, 930D, 930F ou Art. 930G (a figura 1 apresenta a inserção da telecâmara no caixilho).
- Botões Art. R200 ou R500/50 (R500/50 = conjunto com 50 botões R200).
- LED para iluminação dos cartões porta-nomes Art. R260.
- Diodos Art. 0002/994 (para instalações "unifilares 1+N" ou sem cabo coaxial).
- Aros anti-chuva Art. 1P21, 1P22, 1P23, 1P24 para botoneiras com 2 módulos verticais ou 1P31, 1P32, 1P33, 1P34 para botoneiras com 3 módulos verticais.
- Caixas de montagem saliente com protecção anti-chuva Art. 1E21, 1E22, 1E23, 1E24 para botoneiras com 2 módulos verticais ou 1E31, 1E32, 1E33, 1E34 para botoneiras com 3 módulos verticais.

A mesma botoneira pode ser predisposta só para o posto externo áudio, neste caso deve-se retirar o anel da parte posterior da placa frontal, evidenciado com o número 1 da Fig. 6; em vez dele inserir no caixilho a máscara de fecho da objectiva "B", evidenciada com o número 2 da Fig. 6; instalar com os parafusos fornecidos o suporte "C" para posto externo áudio (conforme a Fig. 20, 22, 24

### Instalação das botoneiras da série 1200 em sistemas Due Fili ou Digibus.

- Instale na parede a caixa de embeber (N) ou a caixa de montagem saliente (P) a uma altura de cerca de 1,65m do rebordo superior da caixa ao pavimento.  
Nota: As botoneiras da série 1200 só podem ser ampliadas no sentido horizontal com botoneiras suplementares. No caso de uma instalação de embeber, as caixas devem ser combinadas através dos respectivos engates fornecidos com as próprias caixas (ver a fig. 30).
- Fixe a placa de terminais da unidade electrónica sob o caixilho porta-módulos, através dos parafusos fornecidos.
- No caso de uma instalação de embeber na parede:
  - Fixe o eventual aro anti-chuva (O) à caixa de embeber (N).
  - Fixe o caixilho (B) à caixa de embeber (N) ou ao aro anti-chuva.
- No caso de uma instalação de montagem saliente:
  - Fixe o caixilho (B) à caixa de montagem saliente.
- Ligue a placa de terminais da unidade electrónica ao sistema, seguindo os esquemas de ligação no manual de referência consoante o tipo de sistema.
- Ligue a unidade electrónica (S, T/U, V) à placa de terminais através da cablagem existente na parte superior.
- Ligue os eventuais módulos suplementares (fig. 31B, 31C). Ligam-se um após o outro através das cablagens fornecidas com os módulos, ligando-se finalmente à unidade electrónica através da cablagem existente na parte inferior da mesma.
- A ligação de vários módulos suplementares pode exigir um alimentador suplementar art. 6582 para a alimentação dos LEDs de iluminação dos cartões.
- Insira a unidade electrónica e os eventuais módulos suple-

mentares nos caixilhos (para os módulos suplementares Art. 12TS de botoneiras de botões, utilize o acessório fornecido para os manter unidos; ver a Fig. 31B).

- Insira o microfone no local situado no caixilho (B) na parte inferior direita, voltando a fechar o tampão, conforme indicado na fig. 7 part. 1.  
Nota: Nas unidades electrónicas para sistemas Digibus é necessário puxar ou retirar o tampão de borracha (pré-existente nos postos externos áudio ou telecâmaras), tendo o cuidado de não cortar os cabos do microfone (ver a fig. 7).
- Execute as fases de programação, consultando o manual da unidade electrónica.
- No caso de um sistema áudio, na parte de trás do espelho frontal deve-se: retirar o anel para a objectiva (E) e inserir a tampa de fecho da objectiva (D) (ver a fig. 6).
- Feche a botoneira fixando-a ao caixilho com a chave especial "P" fornecida (ver a fig. 8).

### Instalação das botoneiras da série 1200 em sistemas com posto externo áudio ou telecâmara com posto externo (sistemas Sound System ou c.a)

#### Instalação das botoneiras de embeber na parede

- Instale na parede a caixa de embeber (N) a uma altura de cerca de 1,65m do rebordo superior da caixa ao pavimento.  
Nota: As botoneiras da série 1200 só podem ser ampliadas no sentido horizontal com botoneiras suplementares, unindo as caixas de embeber através dos respectivos engates fornecidos com as caixas (ver a fig. 30).
- No caso de um sistema áudio: fixe o suporte (C) na parte superior do caixilho (B) através dos parafusos, nos orifícios previstos e fixe o posto externo ao suporte (ver a fig. 20, 22)
- No caso de um sistema vídeo: fixe a telecâmara (M) ao caixilho (B) conforme indicado nas fig. 1, 21, 23

- Insira o microfone no local situado no caixilho (B), voltando a fechar o tampão conforme indicado na fig. 7 part. 1.
- Fixe os botões (G) ao caixilho (B) conforme indicado nas fig. 20, 21, 22, 23
- Fixe a placa para iluminação de LEDs (H) no respectivo lugar conforme indicado nas fig. 20, 21, 22, 23
- Fixe o eventual aro anti-chuva (O) à caixa de embeber
- Fixe o caixilho à caixa de embeber ou ao aro anti-chuva
- No caso de um sistema áudio, na parte de trás do espelho frontal deve-se: retirar o anel para a objectiva "E" e inserir a tampa de fecho da objectiva "D" (ver a fig. 6)
- Ligue o posto externo ou a telecâmara, os botões e a placa LED ao sistema, seguindo os esquemas de ligação no manual de referência consoante o tipo de sistema.
- Feche a botoneira fixando-a ao caixilho com uma chave de fendas (ver a fig. 8).

#### Instalação das botoneiras de montagem saliente

- Instale na parede a caixa de montagem saliente (P) a uma altura de cerca de 1,65m do rebordo superior da caixa ao pavimento.  
Nota: As botoneiras da série 1200 só podem ser ampliadas no sentido horizontal com botoneiras suplementares.
- No caso de um sistema áudio: fixe o suporte (C) na parte superior do caixilho (B) através dos parafusos, nos orifícios previstos e fixe o posto externo ao suporte (ver a fig. 24)
- No caso de um sistema vídeo: fixe a telecâmara (M) ao caixilho (B) conforme indicado nas fig. 1, 25.
- Insira o microfone no local situado no caixilho (B), voltando a fechar o tampão conforme indicado na fig. 7 part. 1.
- Fixe o caixilho à caixa de montagem saliente
- Fixe a placa para iluminação de LEDs (H) no respectivo lugar conforme indicado nas fig. 24, 25
- No caso de uma botoneira com apenas posto externo áudio, na parte de trás do espelho frontal deve-se: retirar o anel para a objectiva "E" e inserir a tampa de fecho da objectiva "D" (ver a fig. 6)
- Ligue o posto externo ou a telecâmara, os botões e a placa LED ao sistema, seguindo os esquemas de ligação no manual de referência consoante o tipo de sistema.
- Feche a botoneira fixando-a ao caixilho com a chave especial "P" fornecida (ver a fig. 8).



Το εγχειρίδιο οδηγιών είναι διαθέσιμο για λήψη από την ιστοσελίδα [www.vimar.com](http://www.vimar.com)

## Τεχνικά χαρακτηριστικά

### Μπουτονιέρα σειράς 1200:

- Πλάκα από ανοξείδωτο χάλυβα aisi 316 (4VA) πάχους 8/10, με ανάγλυφη επιφάνεια (ανοξείδωτος χάλυβας) ή με επεξεργασία PVD (χρυσό χρώμα)
- Δυνατότητα χωνευτής ή επιτοίχιας εγκατάστασης με τα σχετικά εξαρτήματα
- Βαθμός προστασίας έναντι των κρούσεων IK10 (με εξαίρεση τις πλάκες ήχου/εικόνας για αλφαριθμητική ηλεκτρονική μονάδα και τις σχετικές συμπληρωματικές πλάκες με επικέτες ονομάτων για αλφαριθμητική ηλεκτρονική μονάδα).
- Βαθμός προστασίας IP44
- Χυτοπρεσσαριστά άκρα από αλουμίνιο (που διευκολύνουν τη στερέωση της μπροστινής πλευράς στο πλαίσιο μέσω μιας ειδικής βίδας ELVOX)
- Υποστήριγμα για τα πλήκτρα από διαφανές πολυκαρβονικό υλικό, ανθεκτικό στις κρούσεις
- Πλαίσιο από ανοξείδωτο χάλυβα.
- Πλήκτρα από διαφανές πολυκαρβονικό υλικό με επικάλυψη από προστατευτικό ανοξείδωτο χάλυβα

### Ενισχυμένες μπουτονιέρες σειράς 1200:

- Πλάκα από ανοξείδωτο χάλυβα aisi 316 (4VA) πάχους 8/10, με επεξεργασία σατινέ βαφής (σκούρο γκρι), ανθεκτική στις ατμοσφαιρικές συνθήκες και κατάλληλη για χώρους εγκατάστασης κοντά στη θάλασσα.
- Δυνατότητα χωνευτής εγκατάστασης με τα σχετικά εξαρτήματα
- Βαθμός προστασίας έναντι των κρούσεων IK10 (με εξαίρεση τις πλάκες ήχου/εικόνας για αλφαριθμητική ηλεκτρονική μονάδα και τις σχετικές συμπληρωματικές πλάκες με επικέτες ονομάτων για αλφαριθμητική ηλεκτρονική μονάδα).
- Βαθμός προστασίας IP44
- Χυτοπρεσσαριστά άκρα από αλουμίνιο (που διευκολύνουν τη στερέωση της μπροστινής πλευράς στο πλαίσιο μέσω μιας ειδικής βίδας ELVOX)
- Υποστήριγμα για τα πλήκτρα από διαφανές πολυκαρβονικό υλικό, ανθεκτικό στις κρούσεις
- Πλαίσιο από ανοξείδωτο χάλυβα.
- Πλήκτρα από διαφανές πολυκαρβονικό υλικό με επικάλυψη από προστατευτικό ανοξείδωτο χάλυβα

### Τα στοιχεία της σειράς 1200 παρέχουν τη δυνατότητα συνδυασμού μπουτονιέρων για εγκαταστάσεις θυροτηλέφωνου και θυροτηλέφωσης με τεχνολογία:

- Due Fili Elvox
- Digibus
- σύστημα κλήσης Sound System ή c.a.

Οι μπουτονιέρες διαθέτουν μπροστινή πλάκα και πλαίσιο και συνδυάζονται με ηλεκτρονικά εξαρτήματα και σχετικά πρόσθετα στοιχεία που παρέχονται ξεχωριστά ανάλογα με τον τύπο της εγκατάστασης (Due Fili Elvox, Digibus, Sound System, σύστημα κλήσης c.a.) και τον τρόπο τοποθέτησης.

Οι οδηγίες αναφέρονται μόνο στην τοποθέτηση της μπουτονιέρας.

Για ολοκλήρωση την εγκατάσταση, τη σύνδεση και τον προγραμματισμό (για ηλεκτρονικές μπουτονιέρες), ανατρέξτε τον εγχειρίδιο της ηλεκτρονικής μονάδας, της κάμερας ή του εξωτερικού σταθμού για τοποθέτηση:

#### Για το σύστημα **DUE FILI**:

- Ηλεκτρονική μονάδα με μπουτόν: 13F3 (ήχου), 13F5 (εικόνας)
- Ηλεκτρονική μονάδα με αλφαριθμητικό πληκτρολόγιο: 13F4 (ήχου), 13F7 (εικόνας)
- Εξωτερικός σταθμός ήχου: 6931.

#### Για το σύστημα **DIGIBUS**:

- Ηλεκτρονική μονάδα με μπουτόν: 1283 (ήχου), 1285 (εικόνας)
- Ηλεκτρονική μονάδα με αλφαριθμητικό πληκτρολόγιο: 1282 (ήχου), 1286 (εικόνας)

#### Για το σύστημα **Sound System ή C.A.:**

- Εξωτερικοί σταθμοί ήχου: Κωδ. 930A, 930C, 930D, 930F, 930G.
- Κάμερα με εξωτερικό σταθμό: Κωδ. 559A, 559B, 560A.

### Πρόσθετα εξαρτήματα για εγκαταστάσεις Due Fili και Digibus

Η μπουτονιέρα παρέχεται με διαμόρφωση για εγκαταστάσεις θυροτηλέφωσης και πρέπει να συνδυάζεται με τα παρακάτω προϊόντα:

- Χωνευτό επιτοίχιο κουτί κωδ. 9192 για μπουτονιέρες 2 κατακόρυφων μονάδων ή κωδ. 9193 για μπουτονιέρες 3 κατακόρυφων μονάδων.
- Σημείωση: Δεν είναι δυνατός ο συνδυασμός των κουτιών 9192 ή 9193 παρά μόνο ο συνδυασμός: του 9192 με το 9192 ή του 9193 με το 9193.
- Κορνίζες για προστασία από τη βροχή κωδ. 1P21, 1P22, 1P23, 1P24 για μπουτονιέρες 2 κατακόρυφων μονάδων ή 1P31, 1P32, 1P33, 1P34 για μπουτονιέρες 3 κατακόρυφων

μονάδων

- Εξωτερικά κουτιά με προστατευτικό βροχής κωδ. 1E21, 1E22, 1E23, 1E24 για μπουτονιέρες 2 κατακόρυφων μονάδων ή 1E31, 1E32, 1E33, 1E34 για μπουτονιέρες 3 κατακόρυφων μονάδων.
- Ηλεκτρονική μονάδα ήχου με μπουτόν κωδ. 13F3 (Due Fili) ή κωδ. 1283 (Digibus)
- Αλφαριθμητική ηλεκτρονική μονάδα ήχου κωδ. 13F4 (Due Fili) ή κωδ. 1282 (Digibus)
- Ηλεκτρονική μονάδα εικόνας με μπουτόν κωδ. 13F5 (Due Fili) ή κωδ. 1285 (Digibus)
- Αλφαριθμητική ηλεκτρονική μονάδα εικόνας κωδ. 13F7 (Due Fili) ή κωδ. 1286 (Digibus)
- Συμπληρωματική μονάδα με μπουτόν: κωδ. 12TS με 4 μπουτόν (για μπουτονιέρες με πλήκτρα σε μονή σειρά) ή κωδ. 12TD με 8 μπουτόν (για μπουτονιέρες με πλήκτρα σε διπλή σειρά).

Μπορείτε να διαμορφώσετε την ίδια μπουτονιέρα για την ηλεκτρονική μονάδα ήχου. Στην περίπτωση αυτή, πρέπει να αφαιρέσετε το δακτύλιο από το πίσω μέρος της μπροστινής πλάκας, που επισημαίνεται με τον αριθμό 1 στην εικόνα 6, και να τοποθετήσετε στη θέση του το κάλυμμα κλεισίματος φακού, που επισημαίνεται με τον αριθμό 2 στην εικόνα 6, στο πλαίσιο (B).

### Πρόσθετα εξαρτήματα για εγκαταστάσεις με σύστημα κλήσης Sound System ή c.a.

Η μπουτονιέρα παρέχεται με διαμόρφωση για εγκαταστάσεις θυροτηλέφωσης και πρέπει να συνδυάζεται με τα παρακάτω προϊόντα:

- Χωνευτό επιτοίχιο κουτί κωδ. 9192 για μπουτονιέρες 2 κατακόρυφων μονάδων ή κωδ. 9193 για μπουτονιέρες 3 κατακόρυφων μονάδων.
  - Σημείωση: Δεν είναι δυνατός ο συνδυασμός των κουτιών 9192 ή 9193 παρά μόνο ο συνδυασμός: του 9192 με το 9192 ή του 9193 με το 9193.
  - Κάμερα με εξωτερικό σταθμό κωδ. 559A ή 559B ή 560A ή εξωτερικό σταθμό κωδ. 930A, 930B, 930C, 930D, 930F ή κωδ. 930G (η εικόνα 1 παρουσιάζει τον τρόπο τοποθέτησης της κάμερας στο πλαίσιο)
  - Μπουτόν κωδ. R200 ή R200/50 (R200/50 = συσκευασία με 50 μπουτόν R200)
  - Λυχνία LED για φωτισμό ετικετών ονόματος κωδ. R260
  - Δίοδοι κωδ. 0002/994 (για εγκαταστάσεις «ενός καλωδίου 1+N» ή χωρίς ομοαξονικό καλώδιο).
  - Κορνίζες για προστασία από τη βροχή κωδ. 1P21, 1P22, 1P23, 1P24 για μπουτονιέρες 2 κατακόρυφων μονάδων ή 1P31, 1P32, 1P33, 1P34 για μπουτονιέρες 3 κατακόρυφων μονάδων
  - Εξωτερικά κουτιά με προστατευτικό βροχής κωδ. 1E21, 1E22, 1E23, 1E24 για μπουτονιέρες 2 κατακόρυφων μονάδων ή 1E31, 1E32, 1E33, 1E34 για μπουτονιέρες 3 κατακόρυφων μονάδων.
- Μπορείτε να διαμορφώσετε την ίδια μπουτονιέρα μόνο για τον εξωτερικό σταθμό ήχου. Στην περίπτωση αυτή, πρέπει να αφαιρέσετε το δακτύλιο από το πίσω μέρος της μπροστινής πλάκας, που επισημαίνεται με τον αριθμό 1 στην εικόνα 6, να τοποθετήσετε στη θέση του το κάλυμμα κλεισίματος φακού, που επισημαίνεται με τον αριθμό 2 στην εικόνα 6, στο πλαίσιο (B) και να εγκαταστήσετε με τις βίδες που παρέχονται το στήριγμα (C) για τον εξωτερικό σταθμό ήχου (βλ. εικόνα 20, 22, 24).

### Εγκατάσταση μπουτονιέρων σειράς 1200 σε συστήματα Due Fili ή Digibus.

- Εγκαταστήστε στον τοίχο το χωνευτό κουτί (N) ή το εξωτερικό επιτοίχιο κουτί (P) σε ύψος περίπου 1,65 m από το πάνω άκρο του κουτιού έως το δάπεδο.
- Σημείωση: Οι μπουτονιέρες της σειράς 1200 μπορούν να επεκταθούν μόνο οριζόντια με συμπληρωματικές μπουτονιέρες. Σε περίπτωση χωνευτής εγκατάστασης, τα κουτιά πρέπει να συνδυάζονται μέσω των ειδικών γάντζων που παρέχονται μαζί με τα κουτιά (βλ. εικ. 30).
- Στερεώστε την κλέμα της ηλεκτρονικής μονάδας κάτω από το πλαίσιο μονάδων με τις παρεχόμενες βίδες.
- Στην περίπτωση χωνευτής επιτοίχιας εγκατάστασης:
  - Στερεώστε την κορνίζα, εάν υπάρχει, για προστασία από τη βροχή (O) στο χωνευτό κουτί (N).
  - Στερεώστε το πλαίσιο (B) στο χωνευτό κουτί (N) ή στην κορνίζα για προστασία από τη βροχή.
- Στην περίπτωση εξωτερικής επιτοίχιας εγκατάστασης:
  - Στερεώστε το πλαίσιο (B) στο εξωτερικό κουτί.
- Συνδέστε την κλέμα της ηλεκτρονικής μονάδας στην εγκατάσταση, ακολουθώντας τα διαγράμματα σύνδεσης του εγχειρίδιου αναφοράς σύμφωνα με τον τύπο της εγκατάστασης.
- Συνδέστε την ηλεκτρονική μονάδα (S, T/U, V) στην κλέμα μέσω της υπάρχουσας καλωδίωσης στην πάνω πλευρά.
- Συνδέστε τυχόν συμπληρωματικές μονάδες (εικ. 31B, 31C). Οι μονάδες συνδέονται ή μία μετά την άλλη μέσω των καλωδίων που παρέχονται με τις μονάδες και, τέλος, στην ηλεκτρονική μονάδα μέσω της καλωδίωσης που υπάρχει στην κάτω της πλευρά.

Για τη σύνδεση πολλών συμπληρωματικών μονάδων, μπορεί να απαιτείται ένα συμπληρωματικό τροφοδοτικό κωδ. 6582 για την τροφοδοσία των λυχνιών LED φωτισμού ετικετών.

- Τοποθετήστε την ηλεκτρονική μονάδα και τυχόν συμπληρωματικές μονάδες στα πλαίσια (για τις συμπληρωματικές μονάδες μπουτονιέρων με μπουτόν κωδ. 12TS, χρησιμοποιήστε το παρεχόμενο ενδιάμεσο εξάρτημα για να παραμείνουν συνδεδεμένες, βλ. εικ. 31B).
- Τοποθετήστε το μικρόφωνο στην ειδική υποδοχή που υπάρχει στο πλαίσιο (B) στην κάτω δεξιά πλευρά, κλείνοντας το πώμα, όπως φαίνεται στην εικ. 7, λεπτομ. 1.
- Σημείωση: Στις ηλεκτρονικές μονάδες για συστήματα Digibus, πρέπει να αφαιρέσετε ή να κόψετε το ελαστικό πώμα (προϋπάρχει στους εξωτερικούς σταθμούς ήχου ή στις κάμερες) φροντίζοντας να μην κόψετε τα καλώδια του μικρόφωνου (βλ. εικ. 7).
- Εκτελέστε τις φάσεις προγραμματισμού ακολουθώντας τις οδηγίες του εγχειρίδιου της ηλεκτρονικής μονάδας.
- Στην περίπτωση της εγκατάστασης θυροτηλέφωνου, στο πίσω μέρος της μπροστινής πλάκας πρέπει να αφαιρέσετε το δακτύλιο για το φακό (E) και να τοποθετήσετε το κάλυμμα κλεισίματος φακού (D) (βλ. εικ. 6).
- Κλείστε την μπουτονιέρα στερεώνοντάς την στο πλαίσιο μέσω του παρεχόμενου ειδικού κλειδιού «P» (βλ. εικ. 8).

### Εγκατάσταση μπουτονιέρων σειράς 1200 σε συστήματα με εξωτερικό σταθμό ήχου ή κάμερα με εξωτερικό σταθμό (συστήματα Sound System ή c.a.)

#### Εγκατάσταση χωνευτών επιτοίχιας μπουτονιέρων

- Εγκαταστήστε στον τοίχο το χωνευτό κουτί (N) σε ύψος περίπου 1,65 m από το πάνω άκρο του κουτιού έως το δάπεδο
- Σημείωση: Οι μπουτονιέρες της σειράς 1200 μπορούν να επεκταθούν μόνο οριζόντια με συμπληρωματικές μπουτονιέρες, ενώνοντας τα χωνευτά κουτιά μέσω των ειδικών γάντζων που παρέχονται μαζί με τα κουτιά (βλ. εικ. 30).
- Στην περίπτωση της εγκατάστασης θυροτηλέφωνου: στερεώστε το στήριγμα (C) στο πάνω μέρος του πλαισίου (B), μέσω των βιδών, στις ειδικές οπές και τοποθετήστε τον εξωτερικό σταθμό στο στήριγμα (βλ. εικ. 20, 22).
- Στην περίπτωση της εγκατάστασης θυροτηλέφωσης: στερεώστε την κάμερα (M) στο πλαίσιο (B), όπως φαίνεται στις εικ. 1, 21, 23
- Τοποθετήστε το μικρόφωνο στην ειδική υποδοχή που υπάρχει στο πλαίσιο (B) κλείνοντας το πώμα, όπως φαίνεται στην εικ. 7, λεπτομ. 1.
- Στερεώστε τα μπουτόν (G) στο πλαίσιο (B), όπως φαίνεται στις εικ. 20, 21, 22, 23
- Στερεώστε την πλακέτα για φωτισμό με λυχνίες LED (H) στην ειδική υποδοχή, όπως φαίνεται στις εικ. 20, 21, 22, 23
- Στερεώστε την κορνίζα, εάν υπάρχει, για προστασία από τη βροχή (O) στο χωνευτό κουτί
- Στερεώστε το πλαίσιο στο χωνευτό κουτί ή στην κορνίζα για προστασία από τη βροχή
- Στην περίπτωση της εγκατάστασης θυροτηλέφωνου, στο πίσω μέρος της μπροστινής πλάκας πρέπει να αφαιρέσετε το δακτύλιο για το φακό «E» και να τοποθετήσετε το κάλυμμα κλεισίματος φακού «D» (βλ. εικ. 6)
- Συνδέστε τον εξωτερικό σταθμό ή την κάμερα, τα μπουτόν και την πλακέτα λυχνιών LED στην εγκατάσταση, ακολουθώντας τα διαγράμματα σύνδεσης του εγχειρίδιου αναφοράς σύμφωνα με τον τύπο της εγκατάστασης.
- Κλείστε την μπουτονιέρα στερεώνοντάς την στο πλαίσιο με ένα κατασβίδι (βλ. εικ. 8).

#### Εγκατάσταση εξωτερικών επιτοίχιας μπουτονιέρων

- Εγκαταστήστε στον τοίχο το εξωτερικό επιτοίχιο κουτί (P) σε ύψος περίπου 1,65 m από το πάνω άκρο του κουτιού έως το δάπεδο.
- Σημείωση: Οι μπουτονιέρες της σειράς 1200 μπορούν να επεκταθούν μόνο οριζόντια με συμπληρωματικές μπουτονιέρες.
- Στην περίπτωση της εγκατάστασης θυροτηλέφωνου: στερεώστε το στήριγμα (C) στο πάνω μέρος του πλαισίου (B), μέσω των βιδών, στις ειδικές οπές και τοποθετήστε τον εξωτερικό σταθμό στο στήριγμα (βλ. εικ. 24)
- Στην περίπτωση της εγκατάστασης θυροτηλέφωσης: στερεώστε την κάμερα (M) στο πλαίσιο (B), όπως φαίνεται στην εικ. 1, 25.
- Τοποθετήστε το μικρόφωνο στην ειδική υποδοχή που υπάρχει στο πλαίσιο (B) κλείνοντας το πώμα, όπως φαίνεται στην εικ. 7, λεπτομ. 1.
- Στερεώστε το πλαίσιο στο εξωτερικό κουτί
- Στερεώστε την πλακέτα για φωτισμό με λυχνίες LED (H) στην ειδική υποδοχή, όπως φαίνεται στις εικ. 24, 25
- Στην περίπτωση της μπουτονιέρας μόνο με εξωτερικό σταθμό ήχου, στο πίσω μέρος της μπροστινής πλάκας πρέπει να αφαιρέσετε το δακτύλιο για το φακό «E» και να τοποθετήσετε το κάλυμμα κλεισίματος φακού «D» (βλ. εικ. 6)
- Συνδέστε τον εξωτερικό σταθμό ή την κάμερα, τα μπουτόν και την πλακέτα λυχνιών LED στην εγκατάσταση, ακολουθώντας τα διαγράμματα σύνδεσης του εγχειρίδιου αναφοράς σύμφωνα με τον τύπο της εγκατάστασης.
- Κλείστε την μπουτονιέρα στερεώνοντάς την στο πλαίσιο μέσω του παρεχόμενου ειδικού κλειδιού «P» (βλ. εικ. 8).

Placche audio/video per unità elettronica con tastiera e display a due o tre moduli  
**Two- or three-module audio/video plates for electronic units with keypad and display**  
 Platines audio/vidéo pour unité électronique avec clavier et afficheur à deux ou trois modules  
 Audio-/Video-Frontplatten mit zwei oder drei Modulen für Elektronikeinheit mit Tastatur und Display  
 Placas audio/video para unidad electrónica con teclado y pantalla de dos o tres módulos  
 Placas áudio/vídeo para unidade eletrônica com teclado e visor de dois ou três módulos  
 Πλάκες ήχου/εικόνας για ηλεκτρονική μονάδα με πληκτρολόγιο και οθόνη δύο ή τριών μονάδων



Art. 122D



Art. 123D

Placche supplementari con cartelli portanomi o numero civico a due moduli o tre moduli  
**Two- or three-module additional plates with name cards or house number**  
 Platines supplémentaires avec pancartes porte-noms ou numéro de porte à deux ou trois modules  
 Zusätzliche Frontplatten mit zwei oder drei Modulen mit Namensschildern oder Hausnummer  
 Placas adicionales con tarjeteros o número de calle de dos módulos o tres módulos  
 Placas suplementares com cartões para o nome ou número da porta de dois módulos ou três módulos  
 Συμπληρωματικές πλάκες με επικέτες ονόματος ή αριθμού οδού δύο ή τριών μονάδων

- \* Fornita con illuminazione cartelli
- \* Supplied with name card lighting
- \* Avec éclairage des pancartes
- \* Mit Namensschildbeleuchtung
- \* Se suministra con iluminación de tarjeteros
- \* Fornecida com iluminação dos cartões
- \* Παρέχεται με φωτισμό επικετών



Art. 122N

con 2 cartelli portanomi per 15 + 15 nomi  
 with 2 name cards for 15 + 15 names  
 avec 2 pancartes porte-noms 15 + 15 noms  
 mit 2 Namensschilder für 15 + 15 Namen  
 con 2 tarjeteros 15 + 15 nombres  
 com 2 cartões para 15 + 15 nomes  
 με 2 επικέτες 15 + 15 ονομάτων



Art. 123N

con 3 cartelliportanomi per 15+15 15 nomi  
 with 3 name cards for 15+15+15 names  
 avec 3 pancartes porte-noms 15+15+15 noms  
 mit 3 Namensschilder für 15+15+15 Namen  
 con 3 tarjeteros 15+15+15 nombres  
 com 3 cartões para 15+15+15 nomes  
 με 3 επικέτες 15 + 15 + 15 ονομάτων

Placche audio/video a tre moduli per unità elettronica con tastiera e display e con tasti  
**Three-module audio/video plates for electronic units with keypad, display and keys**  
 Platines audio/vidéo à trois modules pour unité électronique avec clavier, afficheur et touches  
 Audio-/Video-Frontplatten mit drei Modulen für Elektronikeinheit mit Tastatur und Display sowie mit Tasten  
 Placas audio/video de tres módulos para unidad electrónica con teclado, pantalla y teclas  
 Placas áudio/vídeo de três módulos para unidade eletrônica com teclado e visor e com teclas  
 Πλάκες ήχου/εικόνας τριών μονάδων για ηλεκτρονική μονάδα με πληκτρολόγιο, οθόνη και πλήκτρα

(Solo per unità elettroniche Digibus versioni 1282/P e 1286/P)  
 (Digibus electronic units, versions 1282/P and 1286/P only)  
 (Pour unités électroniques Digibus versions 1282/P et 1286/P uniquement)  
 (Nur für Digibus Elektronikeinheiten 1282/P und 1286/P)  
 (Solo para unidades electrónicas Digibus versiones 1282/P y 1286/P)  
 (Apenas para unidades electrónicas Digibus versões 1282/P e 1286/P)  
 (Μόνο για ηλεκτρονικές μονάδες Digibus εκδόσεις 1282/P και 1286/P) 1282/P e 1286/P)



Art. 12D1



Art. 12D2



Art. 12D3



Art. 12D4

Placche audio/video a tre moduli per unità elettronica a pulsanti/alfanumerica, con sensore biometrico  
**Three-module audio/video plates for electronic units with button/alfanumerica electronic unit, with biometric sensor**  
 Platines audio/vidéo à trois modules pour unité électronique à boutons/alphabnumérique, avec capteur biométrique  
 Audio-/Video-Frontplatten mit drei Modulen für Elektronikeinheit mit Tasten/ alphanumerischer Tastatur, mit biometrischem Sensor  
 Placas audio/video de tres módulos para unidad electrónica con pulsadores/ alfanumérica, con sensor biométrico  
 Placas áudio/vídeo de três módulos para unidade eletrônica de botões/alfanumérica, com sensor biométrico  
 Πλάκες ήχου/εικόνας τριών μονάδων για ηλεκτρονική μονάδα με μπουτόν/ αλφαριθμητική ηλεκτρονική μονάδα, με βιομετρικό αισθητήρα

- \* Fornita con sensore biometrico, centralina e cavo di collegamento.
- \* With biometric sensor, switchboard and connection cable.
- \* Avec capteur biométrique, centrale et câble de connexion.
- \* Mit biometrischem Sensor, Zentrale und Anschlusskabel.
- \* Se suministra con sensor biométrico, centralita y cable de conexión.
- \* Fornecida com sensor biométrico, centralina e cabo de ligação.
- \* Παρέχεται με βιομετρικό αισθητήρα, κεντρικό σύστημα ελέγχου και καλώδιο σύνδεσης.



Art. 12A1



Art. 12A2



Art. 12A3

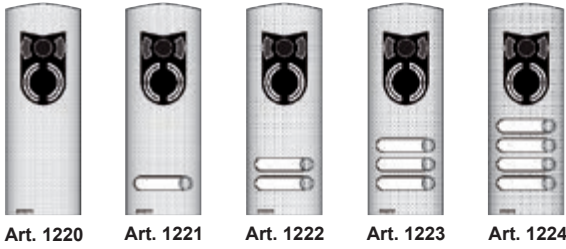


Art. 12A4



Art. 12AD

Placche audio/video a due moduli con tasti  
 Two-module audio/video plates with keys  
 Platines audio/vidéo à deux modules avec touches  
 Audio-/Video-Frontplatten mit zwei Modulen mit Tasten  
 Placas audio/vídeo de dos módulos con teclas  
 Placas áudio/vídeo de dois módulos com teclas  
 Πλάκες ήχου/εικόνας δύο μονάδων με πλήκτρα



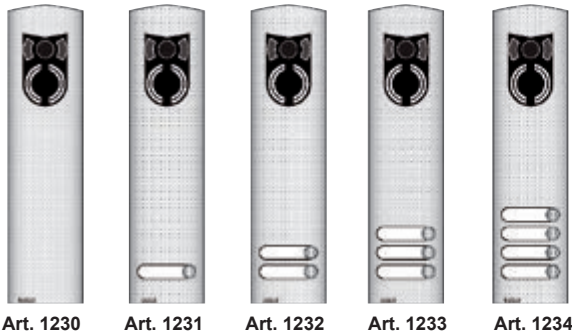
Art. 1220 Art. 1221 Art. 1222 Art. 1223 Art. 1224

Placche audio/video a due moduli con tasti in doppia fila  
 Two-module audio/video plates with keys in two rows  
 Platines audio/vidéo à deux modules avec touches sur deux rangées  
 Audio-/Video-Frontplatten mit zwei Modulen mit zweireihigen Tasten  
 Placas audio/vídeo de dos módulos con teclas en dos filas  
 Placas áudio/vídeo de dois módulos com teclas em dupla fila  
 Πλάκες ήχου/εικόνας δύο μονάδων με πλήκτρα σε διπλή σειρά



Art. 1222/D Art. 1224/D Art. 1226/D Art. 1228/D

Placche audio/video a tre moduli con tasti  
 Three-module audio/video plates with keys  
 Platines audio/vidéo à trois modules avec touches  
 Audio-/Video-Frontplatten mit drei Modulen mit Tasten  
 Placas audio/vídeo de tres módulos con teclas  
 Placas áudio/vídeo de três módulos com teclas  
 Πλάκες ήχου/εικόνας τριών μονάδων με πλήκτρα

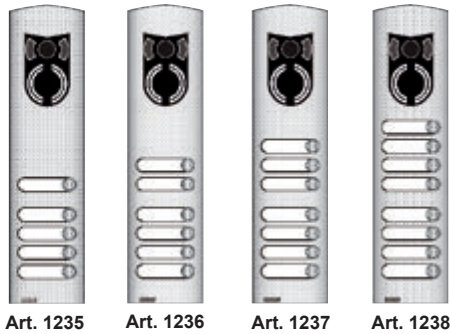


Art. 1230 Art. 1231 Art. 1232 Art. 1233 Art. 1234

Placche audio/video a tre moduli con tasti in doppia fila  
 Three-module audio/video plates with keys in two rows  
 Platines audio/vidéo à trois modules avec touches sur deux rangées  
 Audio-/Video-Frontplatten mit drei Modulen mit zweireihigen Tasten  
 Placas audio/vídeo de tres módulos con teclas en dos filas  
 Placas áudio/vídeo de três módulos com teclas em dupla fila  
 Πλάκες ήχου/εικόνας τριών μονάδων με πλήκτρα σε διπλή σειρά



Art. 1232/D Art. 1234/D Art. 1236/D Art. 1238/D



Art. 1235 Art. 1236 Art. 1237 Art. 1238



Art. 1240/D Art. 1242/D Art. 1244/D Art. 1246/D

Placche audio/video a tre moduli con tasti e cartello per numero civico  
 Three-module audio/video plates with keys and card for street number  
 Platines audio/vidéo à trois modules avec touches et pancarte numéro de rue  
 Audio-/Video-Frontplatten mit drei Modulen mit Tasten und Hausnummernschild  
 Placas audio/vídeo de tres módulos con teclas y número de calle  
 Placas áudio/vídeo de três módulos com teclas e cartão para o número da porta  
 Πλάκες ήχου/εικόνας τριών μονάδων με πλήκτρα και ετικέτα για αριθμό οδού



Art. 12N1 Art. 12N2 Art. 12N3 Art. 12N4

Placche audio/video a tre moduli con tasti in doppia fila e cartello per numero civico  
 Three-module audio/video plates with keys in two rows and card for street number  
 Platines audio/vidéo à trois modules avec touches sur deux rangées et pancarte numéro de rue  
 Audio-/Video-Frontplatten mit drei Modulen mit zweireihigen Tasten und Hausnummernschild  
 Placas audio/vídeo de tres módulos con teclas en dos filas y número de calle  
 Placas áudio/vídeo de três módulos com teclas em dupla fila e cartão para o número da porta  
 Πλάκες ήχου/εικόνας τριών μονάδων με πλήκτρα σε διπλή σειρά και ετικέτα για αριθμό οδού



Art. 12N2/D Art. 12N4/D Art. 12N6/D Art. 12N8/D



Placche supplementari a due moduli con tasti  
 Two-module additional plates with keys  
 Platines supplémentaires à deux modules avec touches  
 Zusätzliche Frontplatten mit zwei Modulen mit Tasten  
 Placas adicionales de dos módulos con teclas  
 Placas suplementares de dois módulos com teclas  
 Συμπληρωματικές πλάκες δύο μονάδων με πλήκτρα

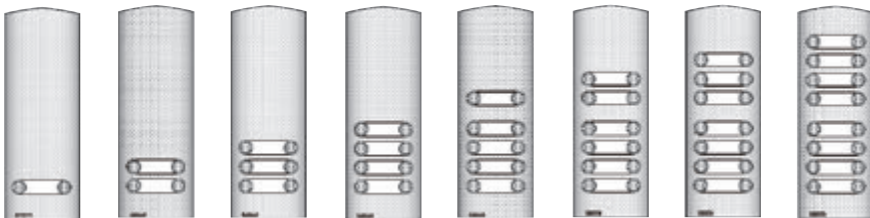
\* Richiedono un modulo Art. 12TS ogni 4 pulsanti  
 \* Require one module Art. 12TS for every 4 buttons  
 \* Nécessitent un module Art. 12TS pour chaque groupe de 4 boutons  
 \* Erfordern ein Modul Art. 12TS alle 4 Tasten  
 \* Requieren un módulo Art. 12TS cada 4 pulsadores  
 \* Exigem um módulo Art. 12TS para cada 4 botões  
 \* Απαιτείται μία μονάδα κωδ. 12TS κάθε 4 μπουτόν



Art. 1251 Art. 1252 Art. 1253 Art. 1254 Art. 1255 Art. 1256 Art. 1257 Art. 1258

Placche supplementari a due moduli con tasti in doppia fila  
 Two-module additional plates with keys in two rows  
 Platines supplémentaires à deux modules avec touches sur deux rangées  
 Zusätzliche Frontplatten mit zwei Modulen mit zweireihigen Tasten  
 Placas adicionales de dos módulos con teclas en dos filas  
 Placas suplementares de dois módulos com teclas em dupla fila  
 Συμπληρωματικές πλάκες δύο μονάδων με πλήκτρα σε διπλή σειρά

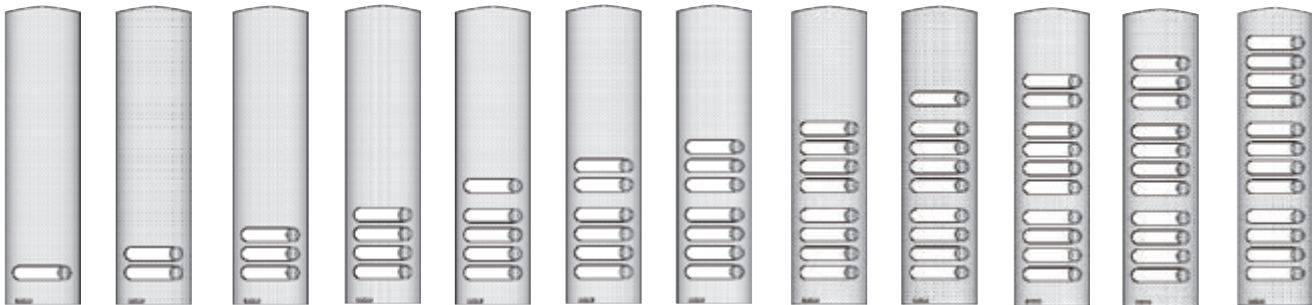
\* Richiedono un modulo Art. 12TD ogni 8 pulsanti  
 \* Require one module Art. 12TD for every 8 buttons  
 \* Nécessitent un module Art. 12TD pour chaque groupe de 8 boutons  
 \* Erfordern ein Modul Art. 12TD alle 8 Tasten  
 \* Requieren un módulo Art. 12TD cada 8 pulsadores  
 \* Exigem um módulo Art. 12TD para cada 8 botões  
 \* Απαιτείται μία μονάδα κωδ. 12TD κάθε 8 μπουτόν



Art. 1252/D Art. 1254/D Art. 1256/D Art. 1258/D Art. 1280/D Art. 1282/D Art. 1282/D Art. 1286/D

Placche supplementari a tre moduli con tasti  
 Three-module additional plates with keys  
 Platines supplémentaires à trois modules avec touches  
 Zusätzliche Frontplatten mit drei Modulen mit Tasten  
 Placas adicionales de tres módulos con teclas  
 Placas suplementares de três módulos com teclas  
 Συμπληρωματικές πλάκες τριών μονάδων με πλήκτρα

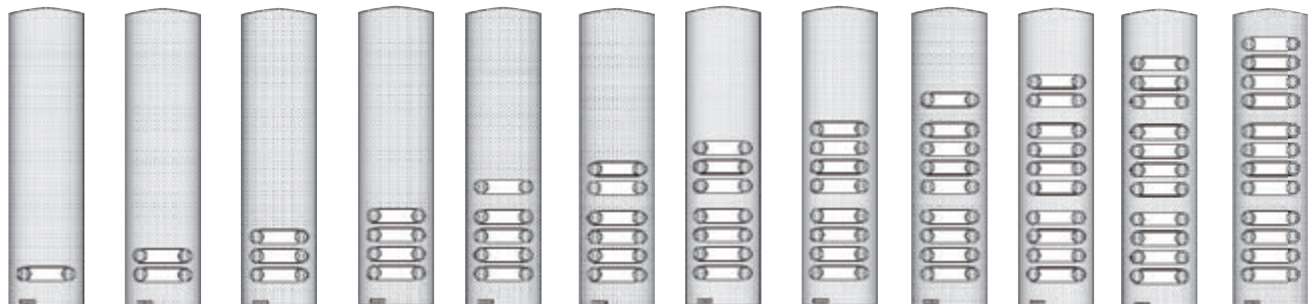
\* Richiedono un modulo Art. 12TS ogni 4 pulsanti  
 \* Require one module Art. 12TS for every 4 buttons  
 \* Nécessitent un module Art. 12TS pour chaque groupe de 4 boutons  
 \* Erfordern ein Modul Art. 12TS alle 4 Tasten  
 \* Requieren un módulo Art. 12TS cada 4 pulsadores  
 \* Exigem um módulo Art. 12TS para cada 4 botões  
 \* Απαιτείται μία μονάδα κωδ. 12TS κάθε 4 μπουτόν



Art. 1261 Art. 1262 Art. 1263 Art. 1264 Art. 1265 Art. 1266 Art. 1267 Art. 1268 Art. 1269 Art. 1270 Art. 1271 Art. 1272

Placche supplementari a tre moduli con tasti in doppia fila  
 Three-module additional plates with keys in two rows  
 Platines supplémentaires à trois modules avec touches sur deux rangées  
 Zusätzliche Frontplatten mit drei Modulen mit zweireihigen Tasten  
 Placas adicionales de tres módulos con teclas en dos filas  
 Placas suplementares de três módulos com teclas em dupla fila  
 Συμπληρωματικές πλάκες τριών μονάδων με πλήκτρα σε διπλή σειρά

\* Richiedono un modulo Art. 12TD ogni 8 pulsanti  
 \* Require one module Art. 12TD for every 8 buttons  
 \* Nécessitent un module Art. 12TD pour chaque groupe de 8 boutons  
 \* Erfordern ein Modul Art. 12TD alle 8 Tasten  
 \* Requieren un módulo Art. 12TD cada 8 pulsadores  
 \* Exigem um módulo Art. 12TD para cada 8 botões  
 \* Απαιτείται μία μονάδα κωδ. 12TD κάθε 8 μπουτόν

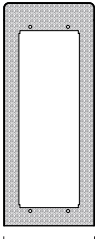


Art. 1262/D Art. 1264/D Art. 1266/D Art. 1268/D Art. 1270/D Art. 1272/D Art. 1274/D Art. 1276/D Art. 1278/D Art. 1290/D Art. 1292/D Art. 1294/D

**CORNICI PARAPIOGGIA - RAINPROOF COVERS**  
**CADRES ANTI-PLUIE - REGENSCHUTZRAHMEN**  
**MARCOS ANTILLUVIA - AROS ANTI-CHUVA**  
**ΚΟΡΝΙΖΕΣ ΠΡΟΣΤΑΣΙΑΣ ΑΠΟ ΤΗ ΒΡΟΧΗ**

### 1P21

per 1 targha  
for 1 panel  
pour 1 plaque de rue  
für 1 Klingeltableau  
para 1 placa  
para 1 botoneira  
για 1 μπουτονιέρα



124

(frontale - front side  
antérieure - Frontseite  
anterior - anterior  
Μπροστινή πλευρά)

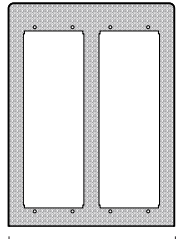


120

(posteriore - rear side  
postérieure - Rückseite  
posterior - posterior  
Πίσω πλευρά)

### 1P22

per 2 targhe  
for 2 panels  
pour 2 plaques de rue  
für 2 Klingeltableaus  
para 2 placas  
para 2 botoneiras  
για 2 μπουτονιέρες



224

(frontale - front side  
antérieure - Frontseite  
anterior - anterior  
Μπροστινή πλευρά)

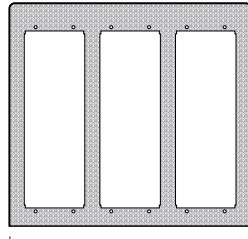


220

(posteriore - rear side  
postérieure - Rückseite  
posterior - posterior  
Πίσω πλευρά)

### 1P23

per 3 targhe  
for 3 panels  
pour 3 plaques de rue  
für 3 Klingeltableaus  
para 3 placas  
para 3 botoneiras  
για 3 μπουτονιέρες



324

(frontale - front side  
antérieure - Frontseite  
anterior - anterior  
Μπροστινή πλευρά)

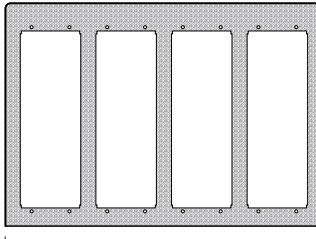


320

(posteriore - rear side  
postérieure - Rückseite  
posterior - posterior  
Πίσω πλευρά)

### 1P24

per 4 targhe  
for 4 panels  
pour 4 plaques de rue  
für 4 Klingeltableaus  
para 4 placas  
para 4 botoneiras  
για 4 μπουτονιέρες



424

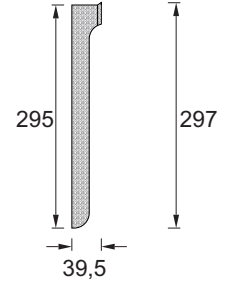
(frontale - front side  
antérieure - Frontseite  
anterior - anterior  
Μπροστινή πλευρά)



420

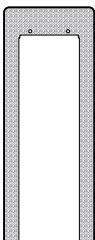
(posteriore - rear side  
postérieure - Rückseite  
posterior - posterior  
Πίσω πλευρά)

alte 2 moduli  
2 modules high  
haute 2 modules  
Höhe 2 Module  
alta 2 módulos  
alta 2 módulos  
ύψος 2 μονάδων



### 1P31

per 1 targha  
for 1 panel  
pour 1 plaque de rue  
für 1 Klingeltableau  
para 1 placa  
para 1 botoneira  
για 1 μπουτονιέρα



124

(frontale - front side  
antérieure - Frontseite  
anterior - anterior  
Μπροστινή πλευρά)

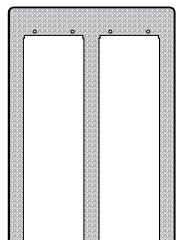


120

(posteriore - rear side  
postérieure - Rückseite  
posterior - posterior  
Πίσω πλευρά)

### 1P32

per 2 targhe  
for 2 panels  
pour 2 plaques de rue  
für 2 Klingeltableaus  
para 2 placas  
para 2 botoneiras  
για 2 μπουτονιέρες



224

(frontale - front side  
antérieure - Frontseite  
anterior - anterior  
Μπροστινή πλευρά)

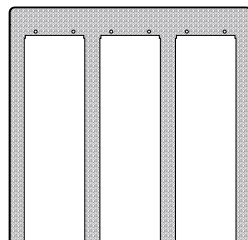


220

(posteriore - rear side  
postérieure - Rückseite  
posterior - posterior  
Πίσω πλευρά)

### 1P33

per 3 targhe  
for 3 panels  
pour 3 plaques de rue  
für 3 Klingeltableaus  
para 3 placas  
para 3 botoneiras  
για 3 μπουτονιέρες



324

(frontale - front side  
antérieure - Frontseite  
anterior - anterior  
Μπροστινή πλευρά)

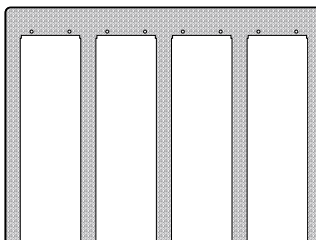


320

(posteriore - rear side  
postérieure - Rückseite  
posterior - posterior  
Πίσω πλευρά)

### 1P34

per 4 targhe  
for 4 panels  
pour 4 plaques de rue  
für 4 Klingeltableaus  
para 4 placas  
para 4 botoneiras  
για 4 μπουτονιέρες



424

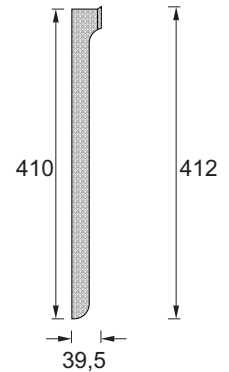
(frontale - front side  
antérieure - Frontseite  
anterior - anterior  
Μπροστινή πλευρά)



420

(posteriore - rear side  
postérieure - Rückseite  
posterior - posterior  
Πίσω πλευρά)

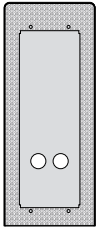
alte 3 moduli  
3 modules high  
haute 3 modules  
Höhe 3 Module  
alta 3 módulos  
alta 3 módulos  
ύψος 3 μονάδων



**SCATOLE DA ESTERNO PARETE CON PARAPIOGGIA - SURFACE-MOUNTED BOXES WITH RAINPROOF COVER**  
**BOÎTIERS POUR MONTAGE EN SAILLIE AVEC CADRE ANTI-PLUIE - AUFPUTZGEHÄUSE MIT REGENSCHUTZ**  
**CAJAS DE SUPERFICIE CON MARCO ANTILLUVIA - CAIXAS DE MONTAGEM SALIENTE COM PROTEÇÃO ANTI-CHUVA**  
**ΕΞΩΤΕΡΙΚΑ ΕΠΙΤΟΙΧΙΑ ΚΟΥΤΙΑ ΜΕ ΠΡΟΣΤΑΤΕΥΤΙΚΟ ΒΡΟΧΗΣ -**

### 1E21

per 1 targa  
for 1 panel  
pour 1 plaque de rue  
für 1 Klingeltableau  
para 1 placa  
para 1 botoneira  
για 1 μπουτονιέρα



124

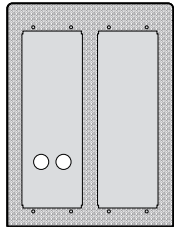
(frontale - front side  
antérieure - Frontseite  
anterior - anterior  
Μπροστινή πλευρά)

120

(posteriore - rear side  
postérieure - Rückseite  
posterior - posterior  
Πίσω πλευρά)

### 1E22

per 2 targhe  
for 2 panels  
pour 2 plaques de rue  
für 2 Klingeltableaus  
para 2 placas  
para 2 botoneiras  
για 2 μπουτονιέρες



224

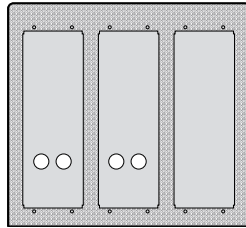
(frontale - front side  
antérieure - Frontseite  
anterior - anterior  
Μπροστινή πλευρά)

220

(posteriore - rear side  
postérieure - Rückseite  
posterior - posterior  
Πίσω πλευρά)

### 1E23

per 3 targhe  
for 3 panels  
pour 3 plaques de rue  
für 3 Klingeltableaus  
para 3 placas  
para 3 botoneiras  
για 3 μπουτονιέρες



324

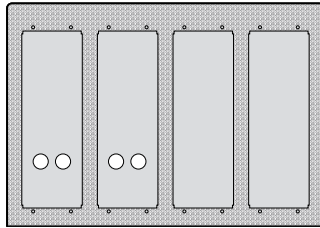
(frontale - front side  
antérieure - Frontseite  
anterior - anterior  
Μπροστινή πλευρά)

320

(posteriore - rear side  
postérieure - Rückseite  
posterior - posterior  
Πίσω πλευρά)

### 1E24

per 4 targhe  
for 4 panels  
pour 3 plaques de rue  
für 4 Klingeltableaus  
para 4 placas  
para 4 botoneiras  
για 4 μπουτονιέρες



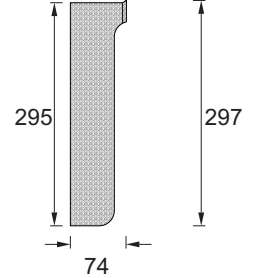
424

(frontale - front side  
antérieure - Frontseite  
anterior - anterior  
Μπροστινή πλευρά)

420

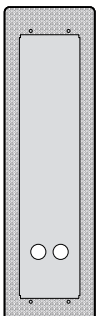
(posteriore - rear side  
postérieure - Rückseite  
posterior - posterior  
Πίσω πλευρά)

alte 2 moduli  
2 modules high  
haute 2 modules  
Höhe 2 Module  
alta 2 módulos  
alta 2 módulos  
ύψος 2 μονάδων



### 1E31

per 1 targa  
for 1 panel  
pour 1 plaque de rue  
für 1 Klingeltableau  
para 1 placa  
para 1 botoneira  
για 1 μπουτονιέρα



124

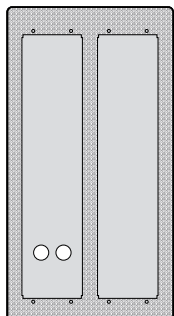
(frontale - front side  
antérieure - Frontseite  
anterior - anterior  
Μπροστινή πλευρά)

120

(posteriore - rear side  
postérieure - Rückseite  
posterior - posterior  
Πίσω πλευρά)

### 1E32

per 2 targhe  
for 2 panels  
pour 2 plaques de rue  
für 2 Klingeltableaus  
para 2 placas  
para 2 botoneiras  
για 2 μπουτονιέρες



224

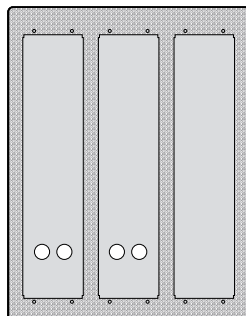
(frontale - front side  
antérieure - Frontseite  
anterior - anterior  
Μπροστινή πλευρά)

220

(posteriore - rear side  
postérieure - Rückseite  
posterior - posterior  
Πίσω πλευρά)

### 1E33

per 3 targhe  
for 3 panels  
pour 3 plaques de rue  
für 3 Klingeltableaus  
para 3 placas  
para 3 botoneiras  
για 3 μπουτονιέρες



324

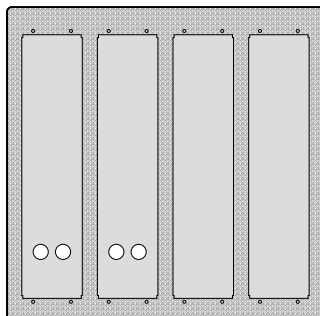
(frontale - front side  
antérieure - Frontseite  
anterior - anterior  
Μπροστινή πλευρά)

320

(posteriore - rear side  
postérieure - Rückseite  
posterior - posterior  
Πίσω πλευρά)

### 1E34

per 4 targhe  
for 4 panels  
pour 3 plaques de rue  
für 4 Klingeltableaus  
para 4 placas  
para 4 botoneiras  
για 4 μπουτονιέρες



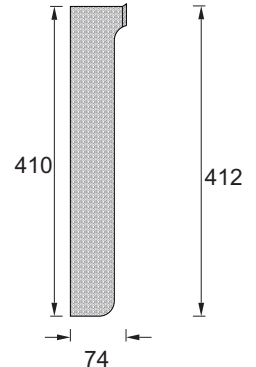
424

(frontale - front side  
antérieure - Frontseite  
anterior - anterior  
Μπροστινή πλευρά)

420

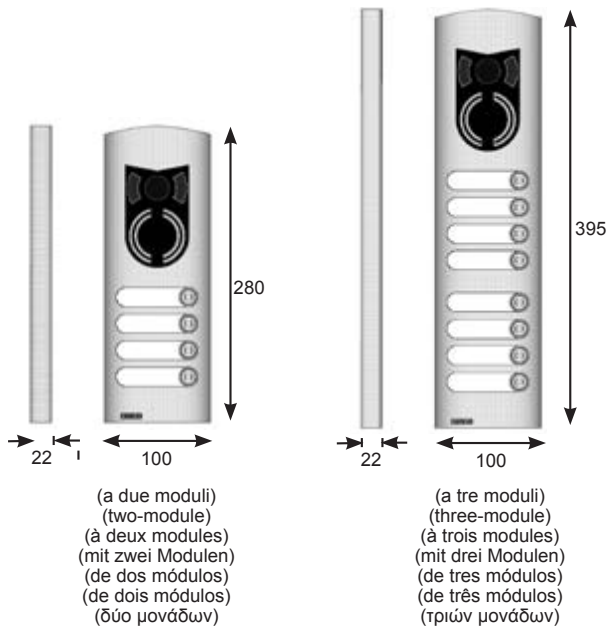
(posteriore - rear side  
postérieure - Rückseite  
posterior - posterior  
Πίσω πλευρά)

alte 3 moduli  
3 modules high  
haute 3 modules  
Höhe 3 Module  
alta 3 módulos  
alta 3 módulos  
ύψος 3 μονάδων





Dimensioni  
Dimensions  
Dimensions  
Abmessungen  
Medidas  
Dimensões  
Διαστάσεις



## MATERIALE FORNITO DI SERIE SULLE TARGHE SERIE 1200

COMPONENTS SUPPLIED AS STANDARD WITH ENTRANCE PANELS SÉRIE 1200

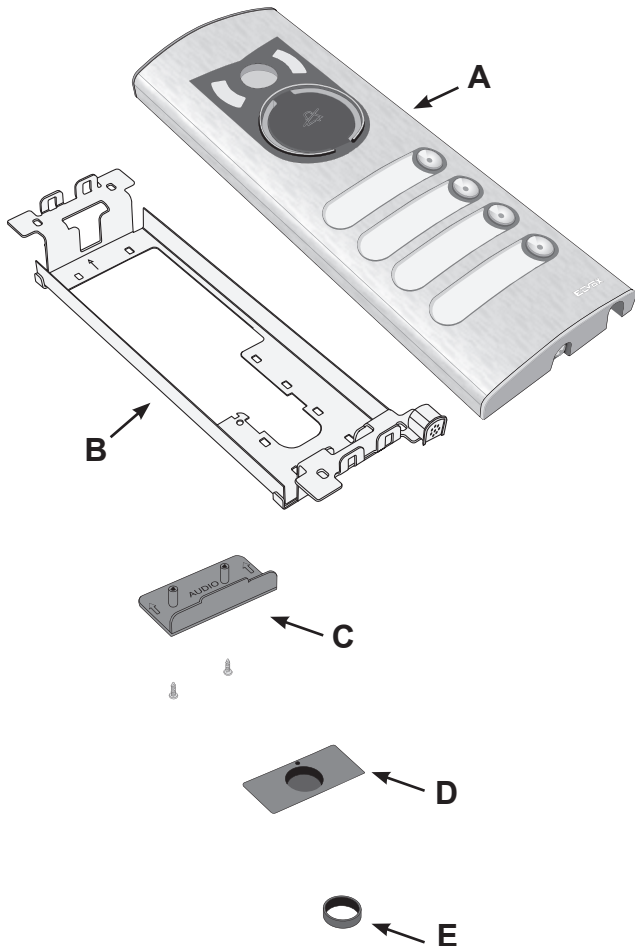
COMPOSANTS FOURNIS DE SÉRIE AVEC LES PLAQUES DE RUE SERIE 1200

STANDARDMÄSSIG MITGELIEFERTE KOMPONENTEN MIT KLINGELTABLEAUS BAUREIHE 1200

COMPONENTES SUMINISTRADOS DE SERIE CON LAS PLACAS SERIES 1200

MATERIAL FORNECIDO DE SÉRIE COM AS BOTONEIRAS DA SÉRIE 1200

ΥΛΙΚΑ ΠΟΥ ΠΑΡΕΧΟΝΤΑΙ ΩΣ ΤΥΠΙΚΟΣ ΕΞΟΠΛΙΣΜΟΣ ΣΤΙΣ ΜΠΟΥΥΤΟΝΙΕΡΕΣ ΣΕΙΡΑΣ 1200



A - Placca frontale  
B - Telaio  
C - Staffetta con viti per fissaggio posto esterno audio  
D - Mascherina di chiusura obiettivo  
E - Anello per obiettivo

A - Front plate.  
B - Frame.  
C - Bracket with screws for fixing the speech unit.  
D - Cover for closing the lens.  
E - Ring for lens.

A - Plaque frontale  
B - Châssis  
C - Étrier avec vis pour la fixation du poste externe audio  
D - Masque de fermeture objectif  
E - Bague pour objectif

A - Frontblende  
B - Rahmen  
C - Halterung mit Schrauben für die Befestigung der Sprechstelle  
D - Objektivabdeckung  
E - Ring für Objektiv

A - Plancha frontal  
B - Bastidor  
C - Soporte con tornillos para la fijación del aparato externo audio  
D - Máscara de cierre del objetivo  
E - Anillo para el objetivo

A - Botoneira frontal  
B - Caixilho  
C - Suporte com parafusos para fixação do posto externo áudio  
D - Máscara de fecho da objectiva.  
E - Anel para objectiva

A - Μπροστινή πλάκα  
B - Πλαίσιο  
C - Στήριγμα με βίδες για στερέωση εξωτερικού σταθμού ήχου  
D - Κάλυμμα κλείσιματος φακού  
E - Δακτύλιος για φακό

**MATERIALE NON FORNITO DI SERIE DA ORDINARE SEPARATAMENTE PER PREDISPORRE UNA TARGA DA INCASSO PARETE**

**COMPONENTS NOT SUPPLIED AS STANDARD AND TO BE ORDERED SEPARATELY IN ORDER TO PRESET ONE FLUSH-MOUNTED ENTRANCE PANEL**

**COMPOSANTS NON FOURNIS DE SÉRIE À COMMANDER SÉPARÉMENT POUR PREDISPOSER UNE PLAQUE DE RUE POUR MONTAGE À ENCASTRER**

**NICHT STANDARDMÄSSIG MITGELIEFERTE UND GETRENNT ZU BESTELLENDEN KOMPONENTEN UM EIN UP-KLINGELTABLEAU VORZUBEREITEN**

**MATERIAL NO SUMINISTRADO DE SERIE PARA PEDIR POR SEPARADO PARA PREDISPONER UNA PLACA DE EMPOTRE**

**MATERIAL NÃO FORNECIDO DE SÉRIE E A PEDIR SEPARADAMENTE PARA PREDISPOR UMA BOTONEIRA DE EMBEBER**

**ΥΛΙΚΑ ΠΟΥ ΔΕΝ ΠΑΡΕΧΟΝΤΑΙ ΩΣ ΤΥΠΙΚΟΣ ΕΞΟΠΛΙΣΜΟΣ, ΤΑ ΟΠΟΙΑ ΠΡΕΠΕΙ ΝΑ ΤΑ ΠΑΡΑΓΓΕΙΛΕΤΕ ΞΕΧΩΡΙΣΤΑ ΓΙΑ ΔΙΑΜΟΡΦΩΣΗ ΜΙΑΣ ΧΩΝΕΥΤΗΣ ΕΠΙΤΟΙΧΙΑΣ ΜΠΟΥΤΟΝΙΕΡΑΣ**

**MATERIALE NON FORNITO DI SERIE DA ORDINARE SEPARATAMENTE PER PREDISPORRE UNA TARGA DA ESTERNO PARETE**

**COMPONENTS NOT SUPPLIED AS STANDARD AND TO BE ORDERED SEPARATELY IN ORDER TO PRESET ONE SURFACE WALL-MOUNTED ENTRANCE PANEL**

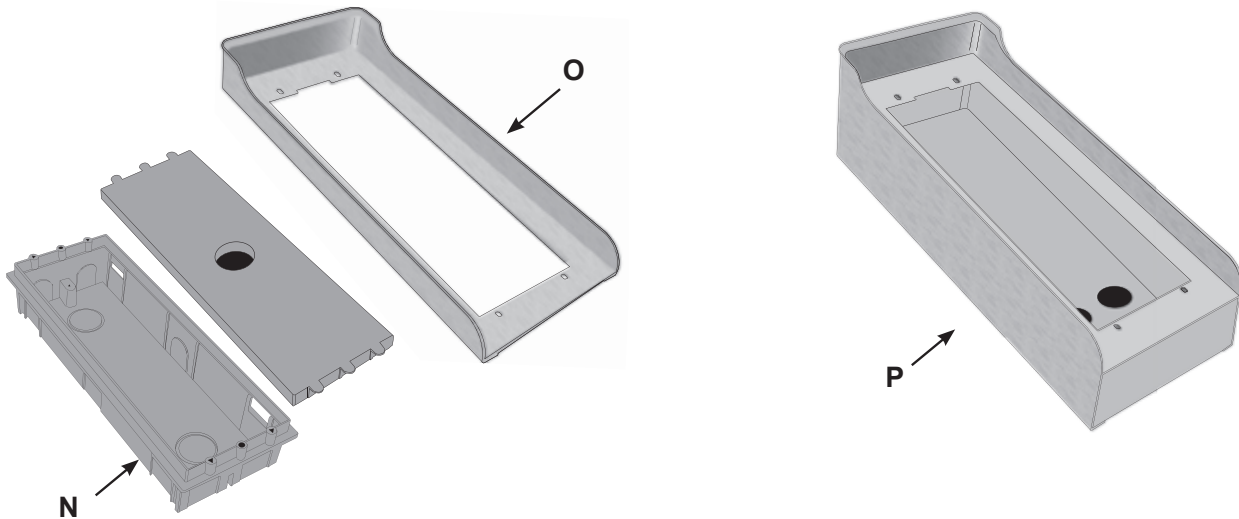
**COMPOSANTS NON FOURNIS DE SÉRIE À COMMANDER SÉPARÉMENT POUR PREDISPOSER UNE PLAQUE DE RUE POUR MONTAGE EN SAILLIE**

**NICHT STANDARDMÄSSIG MITGELIEFERTE UND GETRENNT ZU BESTELLENDEN KOMPONENTEN UM EIN AP-KLINGELTABLEAU VORZUBEREITEN**

**MATERIAL NO SUMINISTRADO DE SERIE PARA PEDIR POR SEPARADO PARA PREDISPONER UNA PLACA DE SUPERFICIE**

**MATERIAL NÃO FORNECIDO DE SÉRIE E A PEDIR SEPARADAMENTE PARA PREDISPOR UMA BOTONEIRA DE MONTAGEM SALIENTE**

**ΥΛΙΚΑ ΠΟΥ ΔΕΝ ΠΑΡΕΧΟΝΤΑΙ ΩΣ ΤΥΠΙΚΟΣ ΕΞΟΠΛΙΣΜΟΣ, ΤΑ ΟΠΟΙΑ ΠΡΕΠΕΙ ΝΑ ΤΑ ΠΑΡΑΓΓΕΙΛΕΤΕ ΞΕΧΩΡΙΣΤΑ ΓΙΑ ΔΙΑΜΟΡΦΩΣΗ ΜΙΑΣ ΕΞΩΤΕΡΙΚΗΣ ΕΠΙΤΟΙΧΙΑΣ ΜΠΟΥΤΟΝΙΕΡΑΣ**



**N** - Scatola da incasso (fornita separatamente) art. 9192 (per 2 moduli verticali) o 9193 (per 3 moduli verticali)

**O** - Cornice parapioggia per installazione da incasso parete (fornita separatamente)

art. 1P21, 1P22, 1P23, 1P24 (2 moduli verticali)

art. 1P31, 1P32, 1P33, 1P34 (3 moduli verticali)

**P** - Scatola con cornice parapioggia per installazione targa da esterno parete (fornita separatamente)

art. 1E21, 1E22, 1E23, 1E24 (2 moduli verticali)

art. 1E31, 1E32, 1E33, 1E34 (3 moduli verticali)

**N** - Flush-mounted box (supplied separately) type 9192 (for 2 vertical modules) or 9193 (for 3 vertical modules)

**O** - Rainproof cover for surface-mounted installation (supplied separately)

type 1P21, 1P22, 1P23, 1P24 (2 vertical modules)

type 1P31, 1P32, 1P33, 1P34 (3 vertical modules)

**P** - Box with rainproof cover for surface wall-mounted entrance panel installation (supplied separately)

type 1E21, 1E22, 1E23, 1E24 (2 vertical modules)

type 1E31, 1E32, 1E33, 1E34 (3 vertical modules)

**N** - Boîtier à encastrer (fourni séparément) art. 9192 (pour 2 modules verticaux) ou 9193 (pour 3 modules verticaux)

**O** - Cadre anti-pluie pour pour encastrement mural (fourni séparément)

art. 1P21, 1P22, 1P23, 1P24 (2 modules verticaux)

art. 1P31, 1P32, 1P33, 1P34 (3 modules verticaux)

**P** - Boîtier avec cadre anti-pluie pour montage plaque en saillie (fourni séparément)

art. 1E21, 1E22, 1E23, 1E24 (2 modules verticaux)

art. 1E31, 1E32, 1E33, 1E34 (3 modules verticaux)

**N** - Unterputzgehäuse (separat geliefert) Art. 9192 (für 2 vertikale Module) oder 9193 (für 3 vertikale Module)

**O** - Regenschutzrahmen für die Unterputzinstallation (separat geliefert)

Art. 1P21, 1P22, 1P23, 1P24 (2 vertikale Module)

Art. 1P31, 1P32, 1P33, 1P34 (3 vertikale Module)

**P** - Gehäuse mit Regenschutzrahmen für die Aufputzinstallation (separat geliefert)

Art. 1E21, 1E22, 1E23, 1E24 (2 vertikale Module)

Art. 1E31, 1E32, 1E33, 1E34 (3 vertikale Module)

**N** - Caja de empotrar (suministrada por separado) art. 9192 (para 2 módulos verticales) o 9193 (para 3 módulos verticales)

**O** - Marco antilluvia para placa empotrada (suministrado por separado)

art. 1P21, 1P22, 1P23 y 1P24 (2 módulos verticales)

art. 1P31, 1P32, 1P33 y 1P34 (3 módulos verticales)

**P** - Caja con marco antilluvia para placa de superficie (suministrada por separado)

art. 1E21, 1E22, 1E23 y 1E24 (2 módulos verticales)

art. 1E31, 1E32, 1E33 y 1E34 (3 módulos verticales)

**N** - Caixa de embeber (fornecida separatadamente) Art. 9192 (para 2 módulos verticais) ou 9193 (para 3 módulos verticais)

**O** - Aro anti-chuva para instalação numa botoneira de embeber (fornecido separatadamente)

Art. 1P21, 1P22, 1P23, 1P24 (2 módulos verticais)

Art. 1P31, 1P32, 1P33, 1P34 (3 módulos verticais)

**P** - Caixa com aro anti-chuva para instalação de montagem saliente (fornecido separatadamente)

Art. 1E21, 1E22, 1E23, 1E24 (2 módulos verticais)

Art. 1E31, 1E32, 1E33, 1E34 (3 módulos verticais)

**N** - Χωνευτό κουτί (παρέχεται ξεχωριστά) κωδ. 9192 (για 2 κατακόρυφες μονάδες) ή 9193 (για 3 κατακόρυφες μονάδες)

**O** - Κορνίζα για προστασία από τη βροχή για χωνευτή επιτοίχια εγκατάσταση (παρέχεται ξεχωριστά)

κωδ. 1P21, 1P22, 1P23, 1P24 (2 κατακόρυφες μονάδες)

κωδ. 1P31, 1P32, 1P33, 1P34 (3 κατακόρυφες μονάδες)

**P** - Κουτί με κορνίζα για προστασία από τη βροχή για εγκατάσταση εξωτερικής επιτοίχιας μπουτονιέρας (παρέχεται ξεχωριστά)

κωδ. 1E21, 1E22, 1E23, 1E24 (2 κατακόρυφες μονάδες)

κωδ. 1E31, 1E32, 1E33, 1E34 (3 κατακόρυφες μονάδες)

**Materiale non fornito di serie da ordinare separatamente per predisporre una targa per sistemi sistemi digitali, Due Fili Elvox o Digibus:**

**Material not supplied as standard but to be ordered separately to prepare an entrance panel for Elvox Due Fili or Digibus digital systems:**

**Matériel non livré de série, à commander séparément pour prédisposer une plaque pour les systèmes numériques, Due Fili Elvox ou Digibus :**  
**Das folgende Material ist nicht serienmäßig im Lieferumfang enthalten und muss separat bestellt werden, um ein Klingeltableau für digitale Systeme Due Fili Elvox oder Digibus zusammenzustellen:**

**Material que no se suministra de serie y debe pedirse por separado para preparar una placa para sistemas digitales, Due Fili Elvox o Digibus:**

**Material não fornecido de série a encomendar separadamente para predispor uma botoneira para sistemas digitais, Due Fili Elvox ou Digibus:**  
**Υλικά που δεν παρέχονται ως τυπικός εξοπλισμός, τα οποία πρέπει να τα παραγγείλετε ξεχωριστά για διαμόρφωση μιας μπουτονιέρας για ψηφιακά συστήματα, Due Fili Elvox ή Digibus:**

Per targa citofonica con pulsanti tradizionali:

For audio door entry panel with conventional buttons:

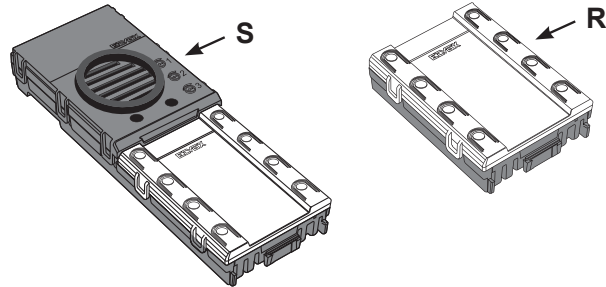
Pour plaque de poste d'appartement avec boutons traditionnels :

Für Audio-Klingeltableau mit traditionellen Tasten:

Para placa de portero automático con pulsadores tradicionales:

Para botoneira áudio com botões tradicionais:

Για μπουτονιέρα θυροτηλέφωνου με συμβατικά μπουτόν:



Per targa videocitofonica con pulsanti tradizionali:

For video door entry panel with conventional buttons:

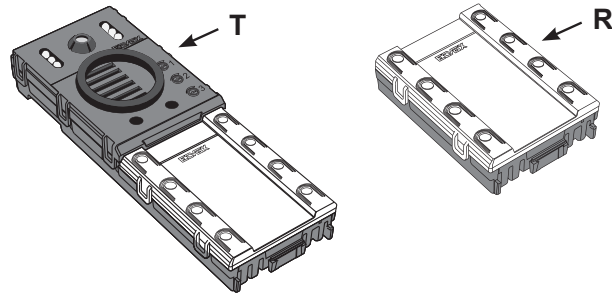
Pour plaque de portier-vidéo avec boutons traditionnels :

Für Video-Klingeltableau mit traditionellen Tasten:

Para placa de videoportero con pulsadores tradicionales:

Para botoneira vídeo com botões tradicionais:

Για μπουτονιέρα θυροτηλεόρασης με συμβατικά μπουτόν:



Per targa citofonica con

tastiera alfanumerica:

For audio door entry panel with

alphanumeric keypad:

Pour plaque de poste d'appartement

avec clavier alphanumérique :

Für Audio-Klingeltableau mit

alphanumerischer Tastatur:

Para placa de portero automático con

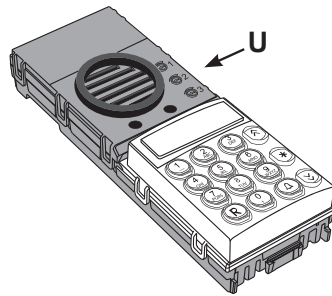
teclado alfanumérico:

Para botoneira áudio com

teclado alfanumérico:

Για μπουτονιέρα θυροτηλέφωνου με

αλφαριθμητικό πληκτρολόγιο:



Per targa videocitofonica

con tastiera alfanumerica:

For video door entry panel with

alphanumeric keypad:

Pour plaque de portier-vidéo

avec clavier alphanumérique :

Für Video-Klingeltableau

mit alphanumerischer Tastatur:

Para placa de videoportero con

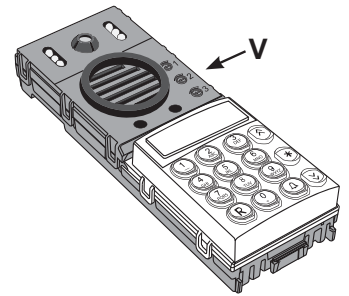
teclado alfanumérico:

Para botoneira vídeo

com teclado alfanumérico:

Για μπουτονιέρα θυροτηλεόρασης

με αλφαριθμητικό πληκτρολόγιο:



**Materiale non fornito di serie da ordinare separatamente per predisporre una targa per sistemi Sound System e c.a.**

**Material not supplied as standard but to be ordered separately to prepare an entrance panel for Sound System and c.a. systems**

**Pièce non livrée de série, à commander séparément pour prédisposer une plaque pour les systèmes Sound System et c.a.**

**Das folgende Material ist nicht serienmäßig im Lieferumfang enthalten und muss separat bestellt werden, um ein Klingeltableau für die Systeme Sound System und Wechselstromruf zusammenzustellen.**

**Material que no se suministra de serie y debe pedirse por separado para preparar una placa para sistemas Sound System y c.a.**

**Material não fornecido de série a encomendar separadamente para predispor uma botoneira para sistemas Sound System e c.a.**

**Υλικά που δεν παρέχονται ως τυπικός εξοπλισμός, τα οποία πρέπει να τα παραγγείλετε ξεχωριστά για διαμόρφωση μιας μπουτονιέρας για συστήματα Sound System και c.a.**

Per targa citofonica.:

For audio door entry panel:

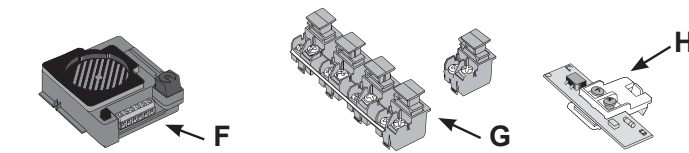
Pour plaque de poste d'appartement :

Für Audio-Klingeltableau:

Para placa de portero automático:

Para botoneira áudio:

Για μπουτονιέρα θυροτηλέφωνου:



Per targa videocitofonica.:

For video door entry panel:

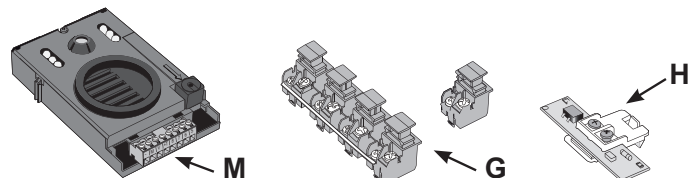
Pour plaque de portier-vidéo :

Für Video-Klingeltableau:

Para placa de videoportero:

Para botoneira vídeo:

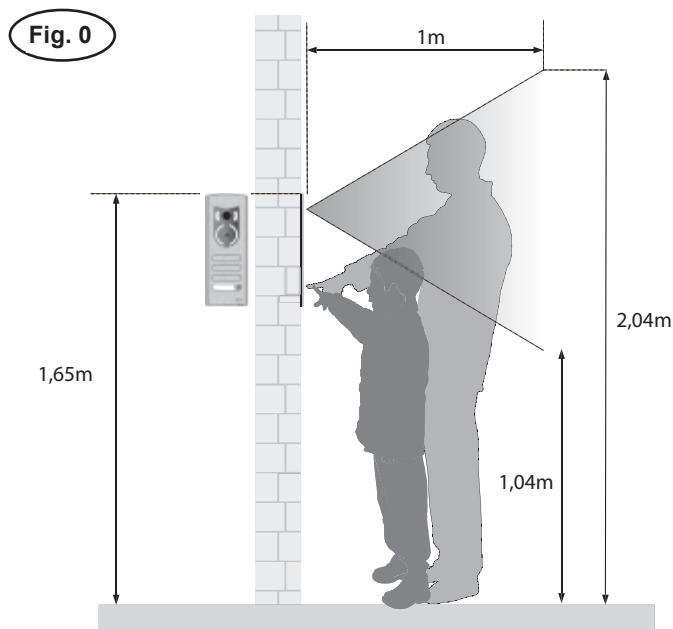
- Για μπουτονιέρα θυροτηλεόρασης:





- F** - Posto esterno audio (fornito separatamente), Art. 930A, 930B, 930C, 930D, 930F, 930G
- G** - Pulsanti (forniti separatamente), Art. R200 (1 pulsante) o R200/50 (50 pulsanti)
- H** - Scheda di illuminazione a LED per cartellini portanomi (fornita separatamente), Art. R260
- M** - Telecamera con posto esterno audio (fornito separatamente), Art. 559A, Art. 559B, Art. 560A per impianti con o senza cavo coassiale
- R** - Modulo supplementare a pulsanti: Art. 12TS con 4 pulsanti (per targhe con tasti in fila singola) o Art. 12TD con 8 pulsanti (per targhe con tasti in doppia fila)
- S** - Unità elettronica audio a pulsanti Art. 13F3 (Due Fili Elvox), Art. 1283 (Digibus)
- T** - Unità elettronica audio alfanumerica Art. 13F4 (Due Fili Elvox), Art. 1282 (Digibus)
- U** - Unità elettronica video a pulsanti Art. 13F5 (Due Fili Elvox), Art. 1285 (Digibus)
- V** - Unità elettronica video alfanumerica Art. 13F7 (Due Fili Elvox), Art. 1286 (Digibus)
- F** - Speech unit (supplied separately) Art. 930A, Art. 930B, Art. 930C, Art. 930D, Art. 930F, 930G
- G** - Push-buttons (supplied separately), Art. R200 (1 push-button) or R200/50 (50 push-buttons).
- H** - Led lighting card for name-tags (supplied separately), Art. R260.
- M** - Camera with speech unit (supplied separately) Art. 559A, Art. 559B, 560A for system with or without cable coaxial
- R** - Additional module with buttons: Art. 12TS with 4 buttons (for entrance panels with a single row of keys) or Art. 12TD with 8 buttons (for entrance panels with two rows of keys).
- S** - Push-button audio electronic unit Art. 13F3 (Elvox Due Fili), Art. 1283 (Digibus)
- T** - Alphanumeric audio electronic unit Art. 13F4 (Elvox Due Fili), Art. 1282 (Digibus)
- U** - Push-button video electronic unit Art. 13F5 (Elvox Due Fili), Art. 1285 (Digibus)
- V** - Alphanumeric video electronic unit Art. 13F7 (Elvox Due Fili), Art. 1286 (Digibus)
- F** - Poste externe audio (fourni séparément), Art. 930A, 930B, 930C, 930D, 930F, 930G
- G** - Boutons-poussoirs (fournis séparément), Art. R200 (1 bouton-poussoir) ou R200/50 (50 boutons-poussoirs)
- H** - Carte d'éclairage à LED pour étiquette porte-noms (fournie séparément), Art. R260.
- M** - Caméra avec poste externe audio (fournie séparément) Art. 559A, Art. 559B, Art. 560A avec o sans câble coaxial
- R** - Module supplémentaire à boutons : Art. 12TS avec 4 boutons (pour platines avec touches sur une rangée) ou Art. 12TD avec 8 boutons (pour platines avec touches sur deux rangées).
- S** - Unité électronique audio à boutons Art. 13F3 (Due Fili Elvox), Art. 1283 (Digibus)
- T** - Unité électronique audio alphanumérique Art. 13F4 (Due Fili Elvox), Art. 1282 (Digibus)
- U** - Unité électronique vidéo à boutons Art. 13F5 (Due Fili Elvox), Art. 1285 (Digibus)
- V** - Unité électronique vidéo alphanumérique Art. 13F7 (Due Fili Elvox), Art. 1286 (Digibus)
- F** - Sprechstelle (separat geliefert) Art. 930A, Art. 930B, Art. 930C, Art. 930D, Art. 930F, 930G
- G** - Tasten (separat geliefert), Art. R200 (1 Taste) oder R200/50 (50 Taste)
- H** - Karte mit LED für die Namensschildbeleuchtung (separat geliefert), Art. R260.
- M** - Kamera mit Sprechstelle (separat geliefert) Art. 559A, Art. 559B, Art. 560A mit oder ohne Koaxialkabel
- R** - Zusatzmodul mit Tasten: Art. 12TS mit 4 Tasten (für Klingeltableaus mit einreihigen Tasten) oder Art. 12TD mit 8 Tasten (für Klingeltableaus mit zweireihigen Tasten).
- S** - Audio-Elektronikeinheit mit Tasten Art. 13F3 (Due Fili Elvox), Art. 1283 (Digibus)
- T** - Audio-Elektronikeinheit mit alphanumerischer Tastatur Art. 13F4 (Due Fili Elvox), Art. 1282 (Digibus)
- U** - Video-Elektronikeinheit mit Tasten Art. 13F5 (Due Fili Elvox), Art. 1285 (Digibus)
- V** - Video-Elektronikeinheit mit alphanumerischer Tastatur Art. 13F7 (Due Fili Elvox), Art. 1286 (Digibus)
- F** - Posto externo audio (fornecido separadamente) Art. 930A, 930B, 930C, 930D, 930F, 930G
- G** - Botões (fornecidos separadamente) Art. R200 (1 botão) ou R200/50 (50 botões)
- H** - Placa de iluminação com LED para cartões porta-nomes (fornecida separadamente) Art. R260.
- M** - Telecâmara com posto externo audio (fornecida separadamente) Art. 559A, Art. 559B, 560A, para ou sem cabo coaxial.
- R** - Módulo adicional de pulsadores: Art. 12TS con 4 pulsadores (para placas con teclas en una fila) o Art. 12TD con 8 pulsadores (para placas con teclas en dos filas).
- S** - Unidade electrónica áudio de botões Art. 13F3 (Due Fili Elvox), Art. 1283 (Digibus)
- T** - Unidade electrónica áudio alfanumérica Art. 13F4 (Due Fili Elvox), Art. 1282 (Digibus)
- U** - Unidade electrónica vídeo de botões Art. 13F5 (Due Fili Elvox), Art. 1285 (Digibus)
- V** - Unidade electrónica vídeo alfanumérica Art. 13F7 (Due Fili Elvox), Art. 1286 (Digibus)
- F** - Aparato externo de audio (suministrado por separado) Art. 930A, 930B, 930C, 930D, 930F, 930G
- G** - Pulsadores (suministrados por separado), Art. R200 (1 pulsador) o R200/50 (50 pulsadores).
- H** - Ficha de iluminación con Led para tarjeta portanombres (suministrada por separado), Art. R260.
- M** - Cámara con aparato externo audio (suministrado por separado) Art. 559A, 559B, 560A para con o sin coax. cable
- R** - Módulo suplementar de botões: Art. 12TS con 4 botões (para botoneiras con teclas numa única fila) ou Art. 12TD con 8 botões (para botoneiras con teclas em dupla fila).
- S** - Unidad electrónica audio con pulsadores Art. 13F3 (Due Fili Elvox), Art. 1283 (Digibus)
- T** - Unidad electrónica audio alfanumérica Art. 13F4 (Due Fili Elvox), Art. 1282 (Digibus)
- U** - Unidad electrónica vídeo con pulsadores Art. 13F5 (Due Fili Elvox), Art. 1285 (Digibus)
- V** - Unidad electrónica vídeo alfanumérica Art. 13F7 (Due Fili Elvox), Art. 1286 (Digibus)
- F** - Εξωτερικός σταθμός ήχου (παρέχεται ξεχωριστά), κωδ. 930A, 930B, 930C, 930D, 930F, 930G
- G** - Μπουτόν (παρέχονται ξεχωριστά), κωδ. R200 (1 μπουτόν) ή R200/50 (50 μπουτόν)
- H** - Πλακέτα φωτισμού με λυχνίες LED για ετικέτες ονόματος (παρέχεται ξεχωριστά), κωδ. R260
- M** - Κάμερα με εξωτερικό σταθμό ήχου (παρέχεται ξεχωριστά), κωδ. 559A, κωδ. 559B, κωδ. 560A για εγκαταστάσεις με ή χωρίς ομοαξονικό καλώδιο
- R** - Συμπληρωματική μονάδα με μπουτόν: κωδ. 12TS με 4 μπουτόν (για μπουτονιέρες με πλήκτρα σε μονή σειρά) ή κωδ. 12TD με 8 μπουτόν (για μπουτονιέρες με πλήκτρα σε διπλή σειρά).
- S** - Ηλεκτρονική μονάδα ήχου με μπουτόν κωδ. 13F3 (Due Fili Elvox), κωδ. 1283 (Digibus)
- T** - Αλφαριθμητική ηλεκτρονική μονάδα ήχου κωδ. 13F4 (Due Fili Elvox) ή κωδ. 1282 (Digibus)
- U** - Ηλεκτρονική μονάδα εικόνας με μπουτόν κωδ. 13F5 (Due Fili Elvox), κωδ. 1285 (Digibus)
- V** - Αλφαριθμητική ηλεκτρονική μονάδα εικόνας κωδ. 13F7 (Due Fili Elvox) ή κωδ. 1286 (Digibus)

Altezza di installazione di una targa  
 Height of installation of an entrance panel  
 Hauteur d'installation d'une plaque  
 Installationshöhe eines Klingeltableaus  
 Altura de montaje de una placa  
 Altura de instalação de uma botoneira  
 Ύψος εγκατάστασης μπουτονιέρας



Inserimento di una unità elettronica audio/video per sistemi digitali o di una telecamera con posto esterno per sistemi Sound System

Inserting an electronic audio/video unit for digital systems or a camera with a speech unit for Sound Systems

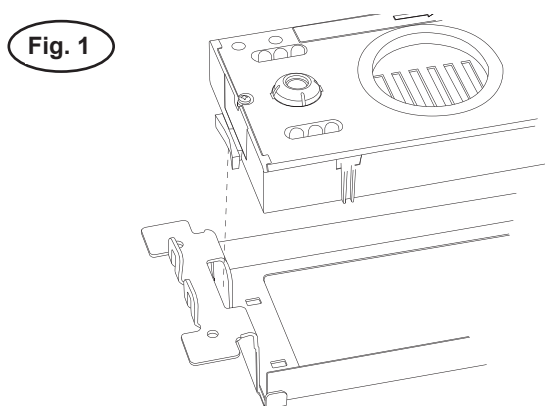
Insertion d'une unité électronique audio/vidéo pour systèmes numériques ou d'une caméra avec poste externe pour systèmes Sound System

Einsetzen einer Audio-/Video-Elektronikeinheit für digitale Systeme bzw. einer Kamera mit Außensprechstelle für Systeme Sound System

Colocación de una unidad electrónica audio/video para sistemas digitales o de una cámara con aparato externo para sistemas Sound System

Inserção de uma unidade electrónica áudio/video para sistemas digitais ou de uma telecâmara com posto externo para sistemas Sound System

Τοποθέτηση ηλεκτρονικής μονάδας ήχου/εικόνας για ψηφιακά συστήματα ή κάμερας με εξωτερικό σταθμό για συστήματα Sound System



Nel caso di targa citofonica si deve togliere l'anello dal retro della placca frontale (Rif. 1, Fig.6), inserire al suo posto la mascherina di chiusura obiettivo (Rif. 2, Fig.6)

In the case of an audio door entry panel you need to remove the ring from the back of the front plate (Ref. 1, Fig.6) and in its place insert the cover for closing the lens (Ref. 2, Fig.6)

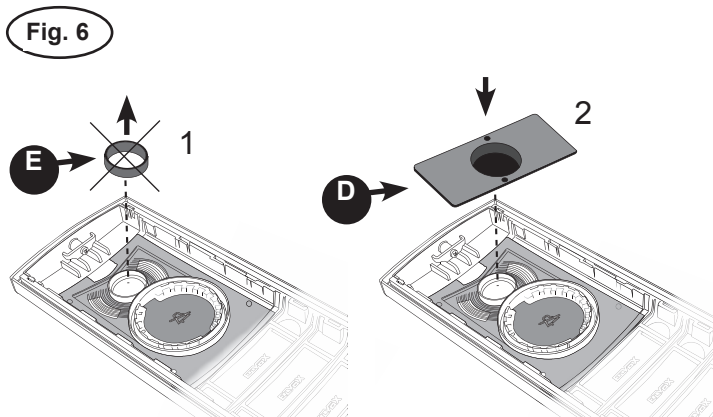
Dans le cas d'une plaque de poste d'appartement, ôter l'anneau par l'arrière de la plaque frontale (Rep. 1, Fig.6) et le remplacer par le cache fermant l'objectif (Rep. 2, Fig.6)

Im Falle eines Audio-Klingeltableaus muss der Ring an der Rückseite der Frontplatte (Nr. 1, Abb. 6) entfernt, und an seiner Stelle die Objektiv-Abdeckblende (Nr. 2, Abb. 6) eingesetzt werden

En caso de placa de portero automático, hay que retirar el anillo desde la parte trasera de la placa frontal (Ref. 1, Fig. 6) e introducir en su lugar la tapa del objetivo (Ref. 2, Fig. 6)

No caso da botoneira áudio, deve-se retirar o anel da parte de trás do espelho frontal (Ref. 1, Fig.6), e inserir no seu lugar a tampa de fecho da objetiva (Ref. 2, Fig.6)

Στην περίπτωση της μπουτονιέρας θυροτηλέφωνου, πρέπει να αφαιρέσετε το δακτύλιο από το πίσω μέρος της μπροστινής πλάκας (αναφ. 1, εικ. 6) και να τοποθετήσετε στη θέση του το κάλυμμα κλεισίματος φακού (αναφ. 2, εικ. 6)



Alloggiamento del microfono

Microphone housing

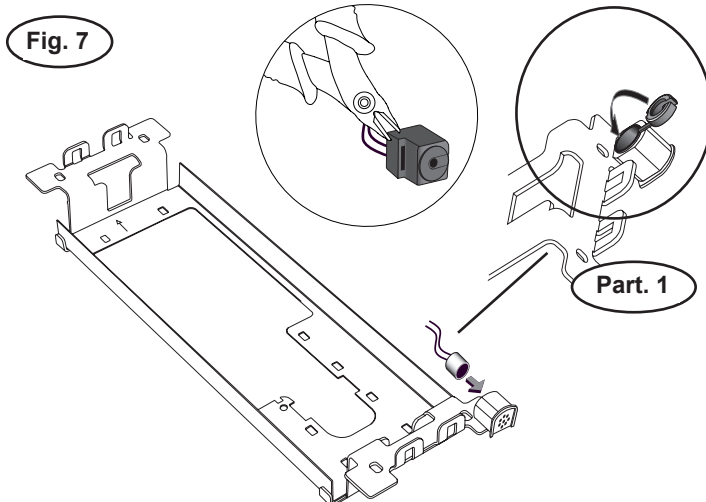
Logement du micro

Mikrofon-Aufnahme

Alojamiento del micrófono

Alojamento do microfone

Υποδοχή μικροφώνου



Vite di fissaggio della placca al telaio, per apertura/chiusura targa

Screw securing the plate to the frame, for opening/closing the entrance panel

Vis de fixation de la plaque au châssis, pour ouverture/fermeture de la plaque

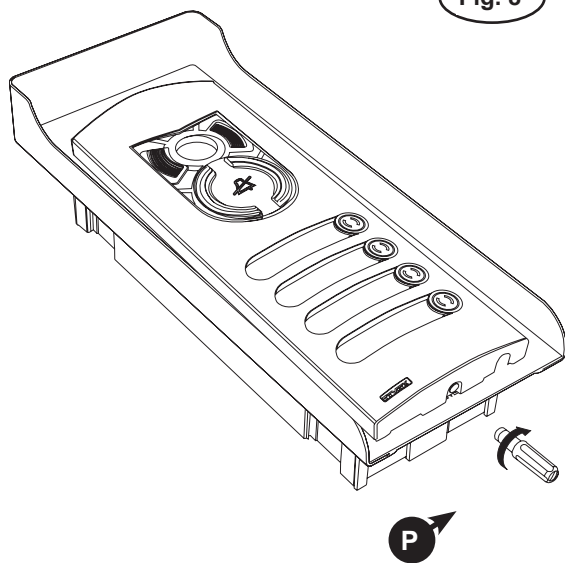
Befestigungsschraube der Frontplatte am Trägerrahmen, zum Öffnen/Schließen des Klingeltableaus

Tornillo de fijación de la placa al bastidor, para abrir/cerrar la placa

Parafuso de fixação do espelho ao caixilho, para abertura/fecho da botoneira

Βίδα στερέωσης πλάκας στο πλαίσιο για άνοιγμα/κλείσιμο μπουτονιέρας

Fig. 8



Nota: Solo nelle unità elettroniche per sistemi Digibus e necessario sfilare o tagliare il tappo in gomma (preesistente nei posti esterni audio o telecamere) facendo attenzione a non tagliare i cavi del microfono.

Note: Only on the electronic units for Digibus systems is it necessary to take out or cut the rubber cap (existing on audio speech units or cameras), taking care not to cut the wires of the microphone.

Remarque : Sur les unités électroniques des systèmes Digibus uniquement, dégager ou couper le bouchon en caoutchouc (déjà présent sur les postes externes audio ou caméras) en ayant soin de ne pas couper les câbles du micro.

Hinweis: Nur bei Elektronikeinheiten für Systeme Digibus muss der Gummi-Deckel abgenommen oder abgeschnitten werden (bereits vorhanden an Außensprechstellen oder Kameras). Vorsicht, nicht die Mikrofonkabel durchschneiden.

Nota: Solo en las unidades electrónicas para sistemas Digibus es necesario sacar o cortar el tapón de goma (ya colocado en los aparatos externos audio o cámaras) teniendo cuidado de no cortar los cables del micrófono.

Nota: Apenas nas unidades electrónicas para sistemas Digibus é necessário puxar ou retirar o tampão de borracha (pré-existente nos postos externos áudio ou telecâmaras), tendo o cuidado de não cortar os cabos do microfone.

Σημείωση: Μόνο στις ηλεκτρονικές μονάδες για συστήματα Digibus, πρέπει να αφαιρέσετε ή να κόψετε το ελαστικό πώμα (προϋπάρχει στους εξωτερικούς σταθμούς ήχου ή στις κάμερες) φροντίζοντας να μην κόψετε τα καλώδια του μικροφώνου.



Installazione di una targa da incasso parete con unità elettronica audio o video a pulsanti.

Installing a flush-mounting entrance panel on a wall with a push-button audio or video electronic unit.

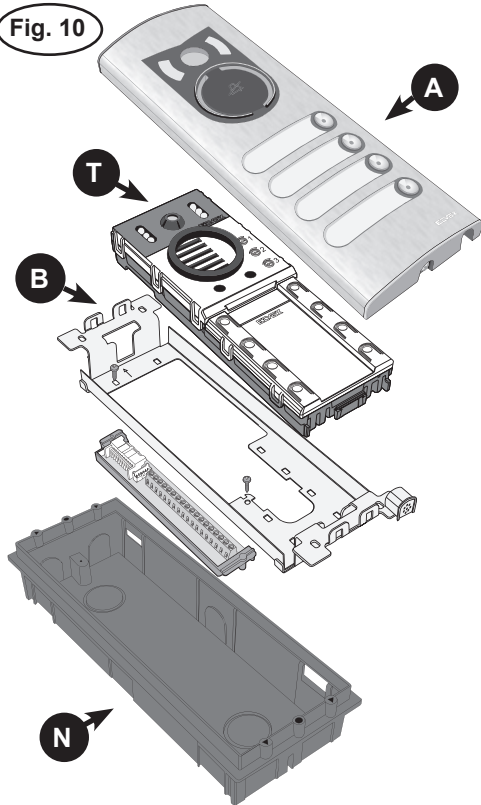
Installation d'une plaque à encastrer avec une unité électronique audio ou vidéo à boutons.

Installation eines UP-Klingeltableaus mit Audio- oder Video-Elektronikeinheit mit Tasten.

Montaje de una placa de empotrar con unidad electrónica audio o vídeo con pulsadores.

Instalação de uma botoneira de embeber na parede com unidade electrónica áudio ou vídeo de botões.

Εγκατάσταση χωνευτής επιτοίχιας μπουτονιέρας με ηλεκτρονική μονάδα ήχου ή εικόνας με μπουτόν.



Installazione di una targa da incasso parete con unità elettronica audio o video alfanumerica.

Installing a flush-mounting entrance panel on a wall with an alphanumeric audio or video electronic unit.

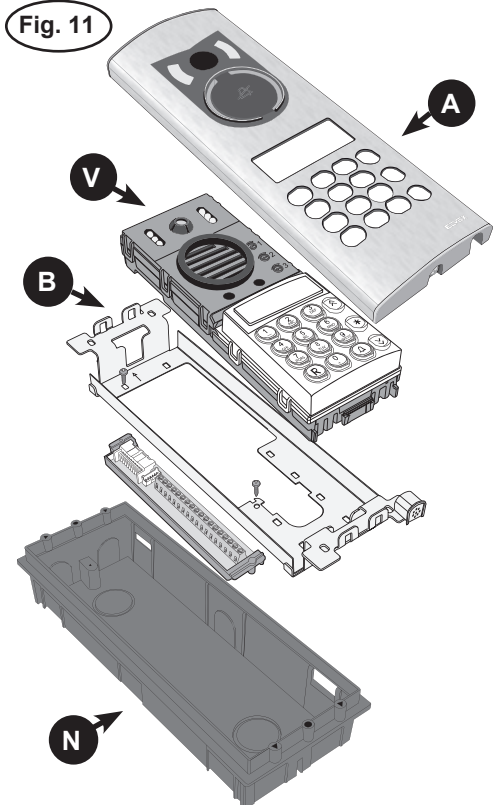
Installation d'une plaque à encastrer avec une unité électronique audio ou vidéo alphanumérique.

Installation eines UP-Klingeltableaus mit Audio- oder Video-Elektronikeinheit mit alphanumerischer Tastatur.

Montaje de una placa de empotrar con unidad electrónica audio o vídeo alfanumérica.

Instalação de uma botoneira de embeber na parede com unidade electrónica áudio ou vídeo alfanumérica.

Εγκατάσταση χωνευτής επιτοίχιας μπουτονιέρας με αλφαριθμητική ηλεκτρονική μονάδα ήχου ή εικόνας.



Installazione di una targa da incasso parete con cornice parapigioggia e unità elettronica audio o video a pulsanti.

Installing a flush-mounting entrance panel on a wall with a rainproof cover and a push-button audio or video electronic unit.

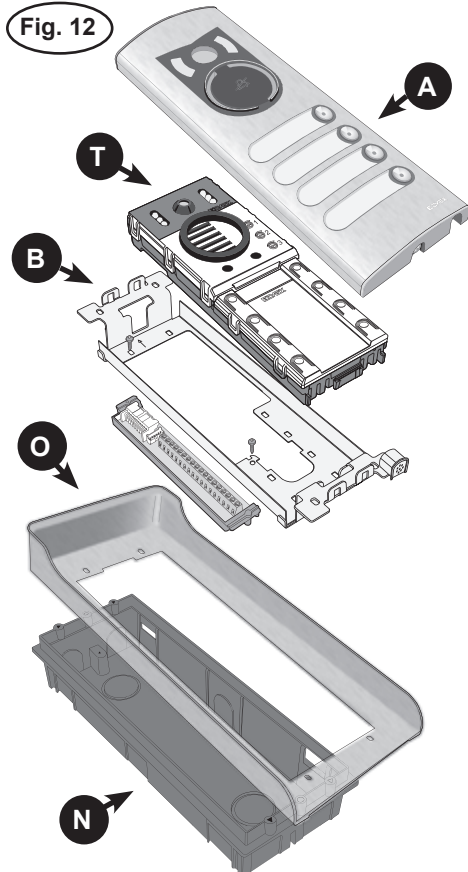
Installation d'une plaque à encastrer avec un cadre anti-pluie et une unité électronique audio ou vidéo à boutons.

Installation eines UP-Klingeltableaus mit Regenschutzrahmen und Audio- oder Video-Elektronikeinheit mit Tasten.

Montaje de una placa de empotrar con marco antilluvia y unidad electrónica audio o vídeo con pulsadores.

Instalação de uma botoneira de embeber na parede com aro anti-chuva e unidade electrónica áudio ou vídeo de botões.

Εγκατάσταση χωνευτής επιτοίχιας μπουτονιέρας με κορνίζα για προστασία από τη βροχή και ηλεκτρονική μονάδα ήχου ή εικόνας με μπουτόν.



Installazione di una targa da incasso parete con cornice parapigioggia e unità elettronica audio o video alfanumerica.

Installing a flush-mounting entrance panel on a wall with a rainproof cover and an alphanumeric audio or video electronic unit.

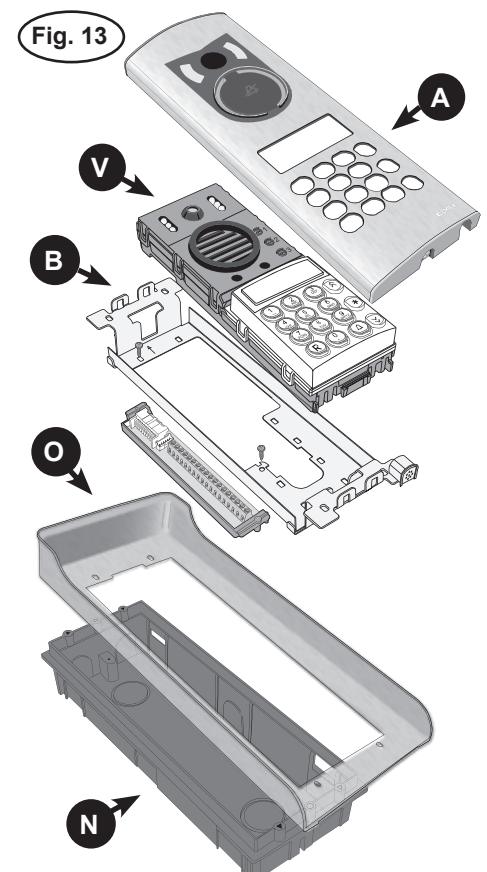
Installation d'une plaque à encastrer avec un cadre anti-pluie et une unité électronique audio ou vidéo alphanumérique.

Installation eines UP-Klingeltableaus mit Regenschutzrahmen und Audio- oder Video-Elektronikeinheit mit alphanumerischer Tastatur.

Montaje de una placa de empotrar con marco antilluvia y unidad electrónica audio o vídeo alfanumérica.

Instalação de uma botoneira de embeber na parede com aro anti-chuva e unidade electrónica áudio ou vídeo alfanumérica.

Εγκατάσταση χωνευτής επιτοίχιας μπουτονιέρας με κορνίζα για προστασία από τη βροχή και αλφαριθμητική ηλεκτρονική μονάδα ήχου ή εικόνας.



Installazione di una targa da esterno parete con unità elettronica audio o video a pulsanti.

Installing a surface-mounting entrance panel on a wall with a push-button audio or video electronic unit.

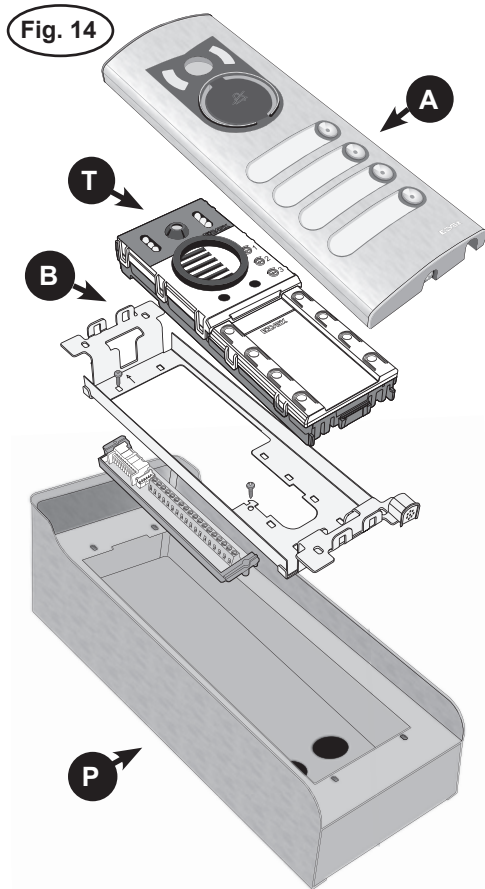
Installation d'une plaque en saillie avec une unité électronique audio ou vidéo à boutons.

Installation eines AP-Klingeltableaus mit Audio- oder Video-Elektronikeinheit mit Tasten.

Montaje de una placa de superficie con unidad electrónica audio o vídeo con pulsadores.

Instalação de uma botoneira de montagem saliente com unidade electrónica áudio ou vídeo de botões.

Εγκατάσταση εξωτερικής επιτοίχιας μπουτονιέρας με ηλεκτρονική μονάδα ήχου ή εικόνας με μπουτόν.



Installazione di una targa da esterno parete con unità elettronica audio o video alfanumerica.

Installing a surface-mounting entrance panel on a wall with an alphanumeric audio or video electronic unit.

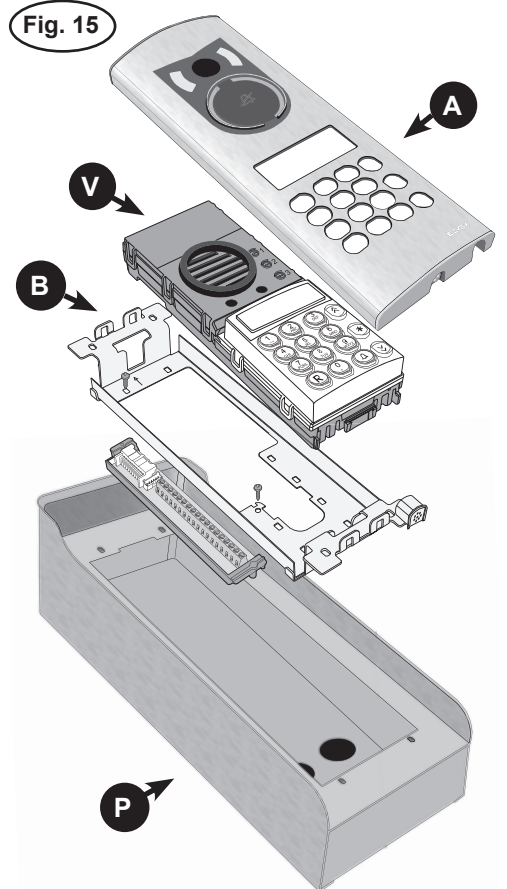
Installation d'une plaque en saillie avec une unité électronique audio ou vidéo alphanumérique.

Installation eines AP-Klingeltableaus mit Audio- oder Video-Elektronikeinheit mit alphanumerischer Tastatur.

Montaje de una placa de superficie con unidad electrónica audio o vídeo alfanumérica.

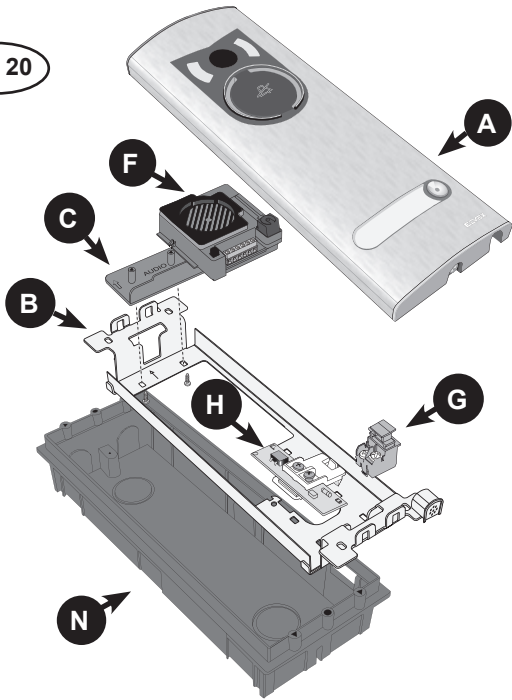
Instalação de uma botoneira de montagem saliente com unidade electrónica áudio ou vídeo alfanumérica.

Εγκατάσταση εξωτερικής επιτοίχιας μπουτονιέρας με αλφαριθμητική ηλεκτρονική μονάδα ήχου ή εικόνας.



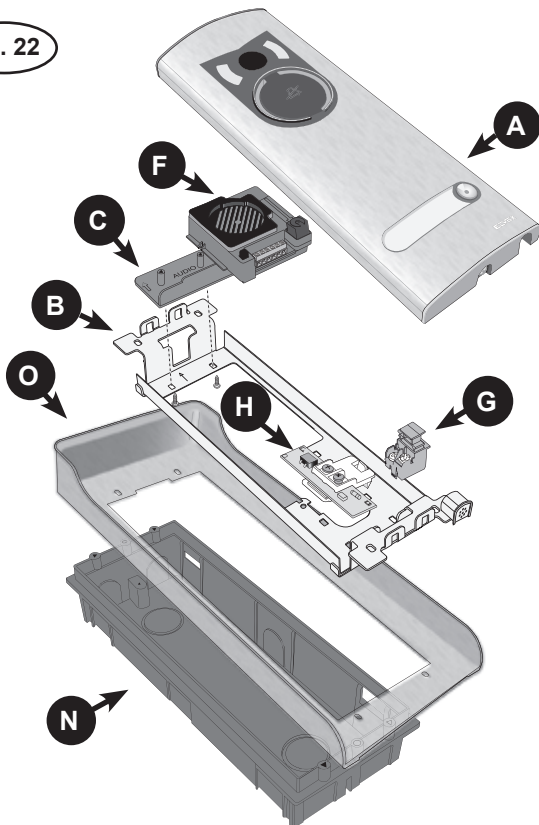
Installazione di una targa citofonica da incasso parete  
 Installing a flush-mounting audio door entry panel on a wall  
 Installation d'une plaque pour poste d'appartement encastré  
 Installation eines Audio-Klingeltableaus für Unterputzmontage  
 Montaje de una placa de portero automático de empotrar  
 Instalação de uma botoneira áudio de embeber na parede  
 Εγκατάσταση χωνευτής επιτοίχιας μπουτονιέρας θυροτηλέφωνου

Fig. 20



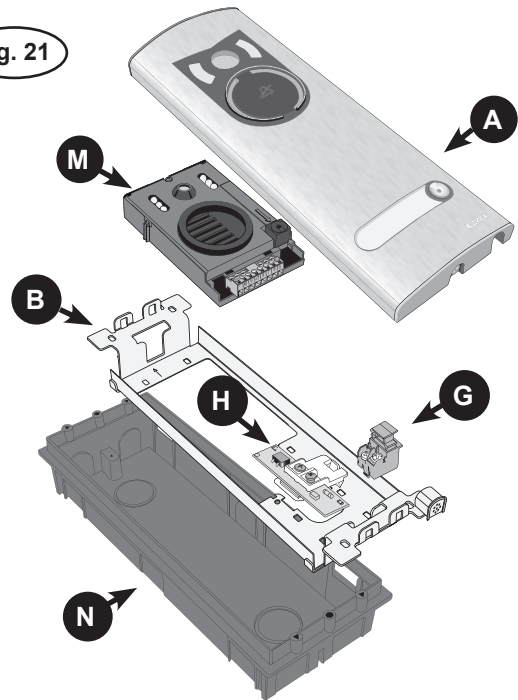
Installazione di una targa citofonica da incasso parete con cornice parapiovvia  
 Installing a flush-mounting audio door entry panel on a wall with a rainproof cover  
 Installation d'une plaque pour poste d'appartement encastré avec cadre anti-pluie  
 Installation eines Audio-Klingeltableaus für Unterputzmontage mit Regenschutzrahmen  
 Montaje de una placa de portero automático de empotrar con marco antilluvia  
 Instalação de uma botoneira áudio de embeber na parede com aro anti-chuva  
 Εγκατάσταση χωνευτής επιτοίχιας μπουτονιέρας θυροτηλέφωνου με κορνίζα για προστασία από τη βροχή

Fig. 22



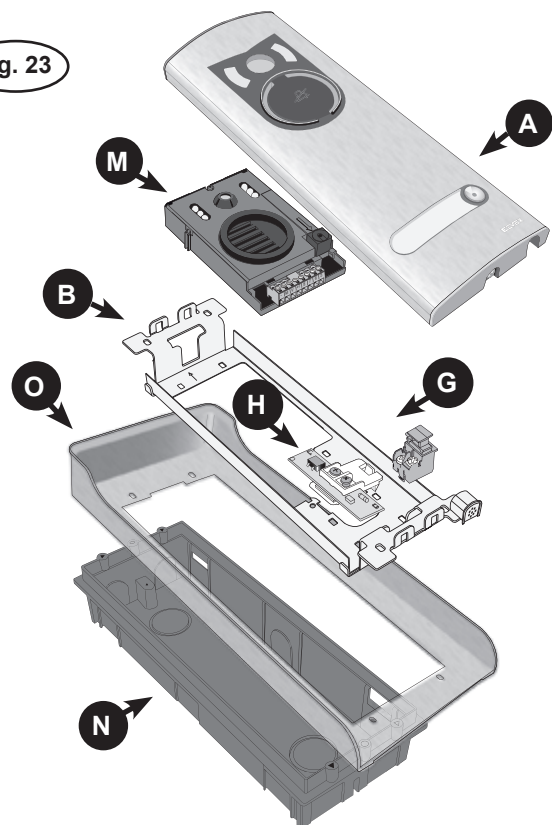
Installazione di una targa videocitofonica da incasso parete  
 Installing a flush-mounting video door entry panel on a wall  
 Installation d'une plaque pour portier-vidéo encastré  
 Installation eines Video-Klingeltableaus für Unterputzmontage  
 Montaje de una placa de videoportero de empotrar  
 Instalação de uma botoneira vídeo de embeber na parede  
 Εγκατάσταση χωνευτής επιτοίχιας μπουτονιέρας θυροτηλεόρασης

Fig. 21



Installazione di una targa videocitofonica da incasso parete con cornice parapiovvia  
 Installing a flush-mounting video door entry panel on a wall with a rainproof cover  
 Installation d'une plaque pour portier-vidéo encastré avec cadre anti-pluie  
 Installation eines Video-Klingeltableaus für Unterputzmontage mit Regenschutzrahmen  
 Montaje de una placa de videoportero de empotrar con marco antilluvia  
 Instalação de uma botoneira vídeo de embeber na parede com aro anti-chuva  
 Εγκατάσταση χωνευτής επιτοίχιας μπουτονιέρας θυροτηλεόρασης με κορνίζα για προστασία από τη βροχή

Fig. 23





Installazione di una targa citofonica da esterno parete  
 Installing a surface-mounting audio door entry panel on a wall  
 Installation d'une plaque pour poste d'appartement en saillie  
 Installation eines Audio-Klingeltableaus für Aufputzmontage  
 Montaje de una placa de portero automático de superficie  
 Instalação de uma botoneira áudio de montagem saliente  
 Εγκατάσταση εξωτερικής επιτοίχιας μπουτονιέρας θυροτηλέφωνου

Fig. 24

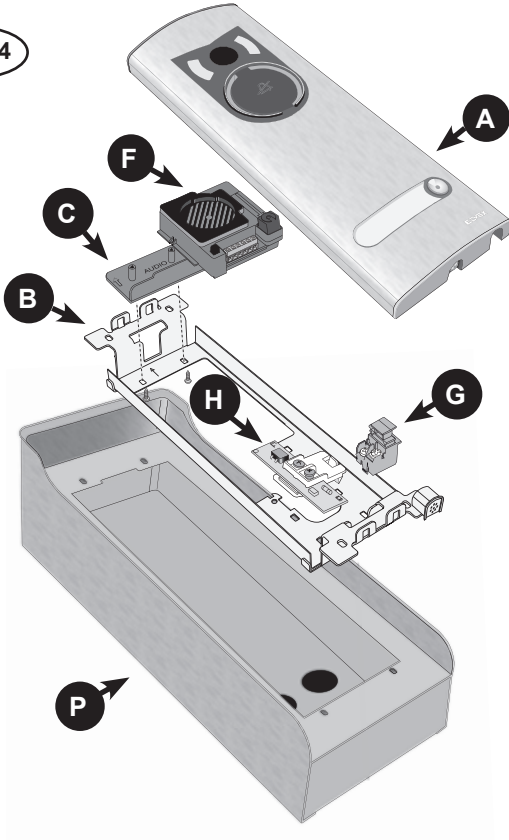
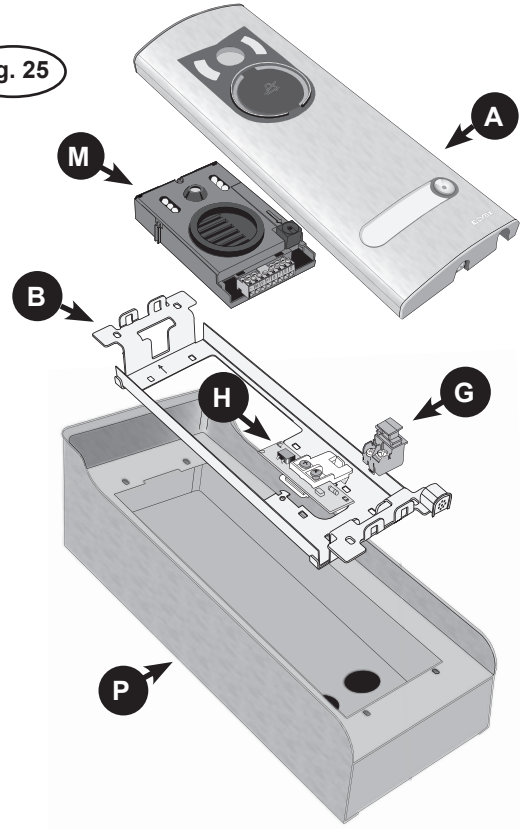


Fig. 25



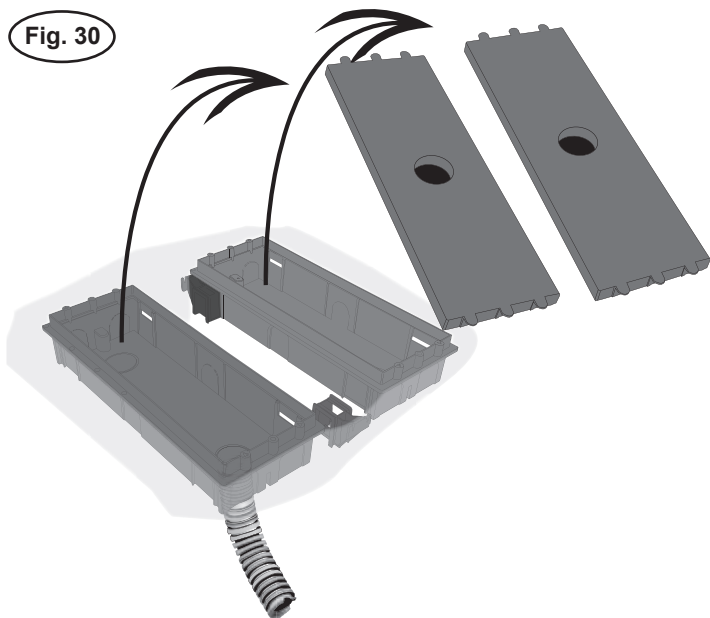
Installazione di una targa videocitofonica da esterno parete  
 Installing a surface-mounting video door entry panel on a wall  
 Installation d'une plaque pour portier-vidéo en saillie  
 Installation eines Video-Klingeltableaus für Aufputzmontage  
 Montaje de una placa de videoportero de superficie  
 Instalação de uma botoneira vídeo de montagem saliente  
 Εγκατάσταση εξωτερικής επιτοίχιας μπουτονιέρας θυροτηλεόρασης

**Abbinamento di una targa audio/video con targhe supplementari**  
**Combining an audio/video entrance panel with additional panels**  
**Accouplement d'une plaque audio/vidéo avec des plaques supplémentaires**

**Kombination eines Audio-/Video-Klingeltableaus mit Zusatztableaus**  
**Acoplamiento de una placa audio/vidéo con placas adicionales**  
**Combinação de uma botoneira áudio/vidéo com botoneiras suplementares**

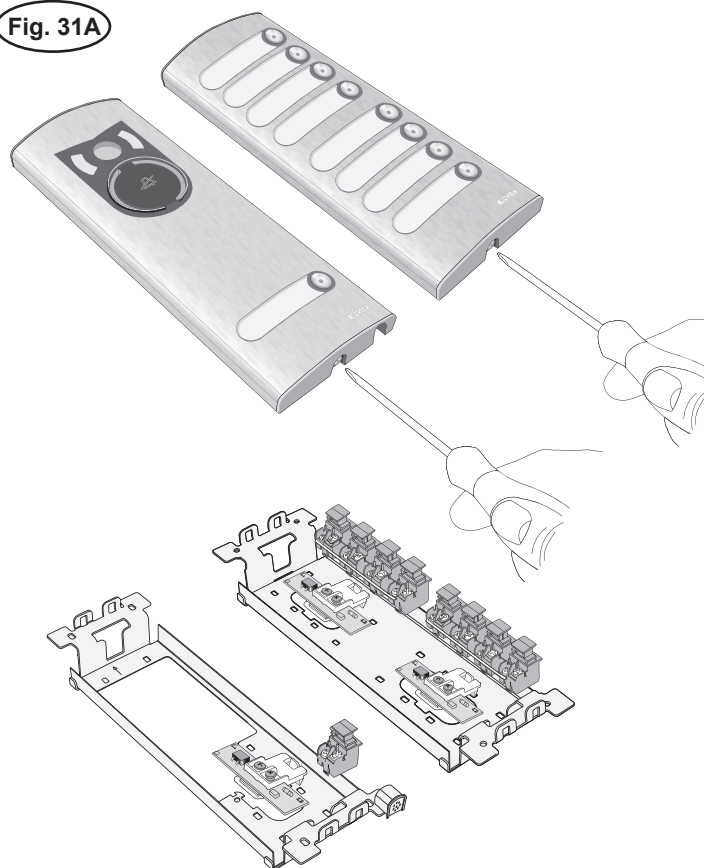
**Συνδυασμός μπουτονιέρας ήχου/εικόνας με συμπληρωματικές μπουτονιέρες**

Fig. 30



- Per targa a pulsanti in sistemi Sound System
- For push-button panels in Sound Systems
- Pour plaque à boutons sur des systèmes Sound System
- Für Klingeltableau mit Tasten in Systemen Sound System
- Para placa con pulsadores en sistemas Sound System
- Para botoneira de botões em sistemas Sound System
- Για μπουτονιέρα με μπουτόν σε συστήματα Sound System

Fig. 31A



- Per targa a pulsanti in sistemi Due Fili o Digibus
- For push-button panels in Due Fili or Digibus systems
- Pour plaque à boutons sur des systèmes Due Fili ou Digibus
- Für Klingeltableau mit Tasten in Systemen Due Fili oder Digibus
- Para placa con pulsadores en sistemas Due Fili o Digibus
- Para botoneira de botões em sistemas Due Fili ou Digibus
- Για μπουτονιέρα με μπουτόν σε συστήματα Due Fili ή Digibus

- Per targa alfanumerica in sistemi Due Fili o Digibus
- For alphanumeric panels in Due Fili or Digibus systems
- Pour plaque alphanumérique sur des systèmes Due Fili ou Digibus
- Für Klingeltableau mit alphanumerischer Tastatur in Systemen Due Fili oder Digibus
- Para placa alfanumérica en sistemas Due Fili o Digibus
- Para botoneira alfanumérica em sistemas Due Fili ou Digibus
- Για αλφαριθμητική μπουτονιέρα σε συστήματα Due Fili ή Digibus

Fig. 31B

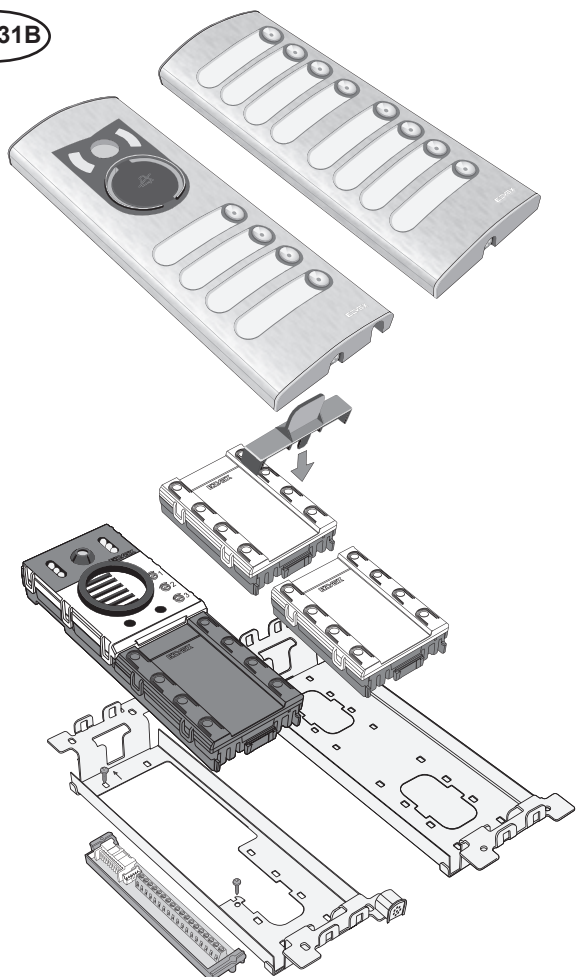
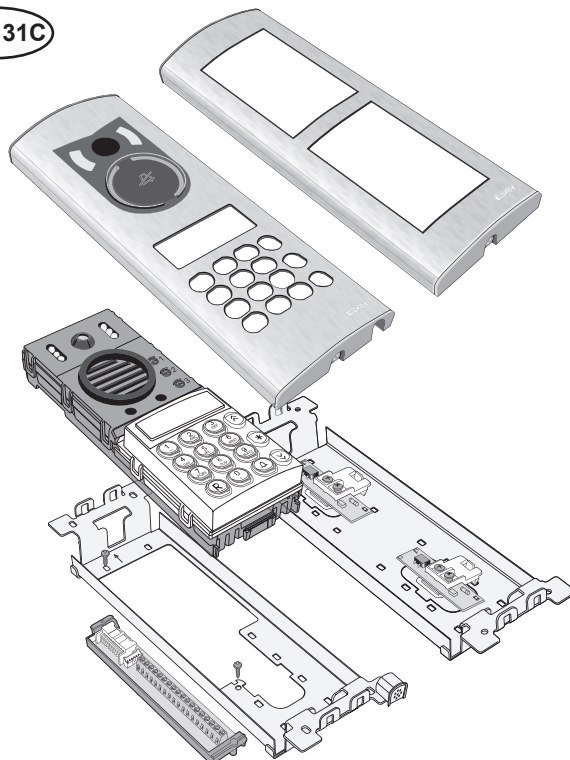


Fig. 31C





## REGOLE DI INSTALLAZIONE.

L'installazione deve essere effettuata con l'osservanza delle disposizioni regolanti l'installazione del materiale elettrico in vigore nel Paese dove i prodotti sono installati.

## CONFORMITÀ NORMATIVA.

Direttiva EMC

Norme EN 61000-6-1, EN 61000-6-3.

## INSTALLATION RULES.

Installation should be carried out observing current installation regulations for electrical systems in the Country where the products are installed.

## CONFORMITY.

EMC directive

Standards EN 61000-6-1, EN 61000-6-3.

## RÈGLES D'INSTALLATION.

L'installation doit être effectuée dans le respect des dispositions régulant l'installation du matériel électrique en vigueur dans le Pays d'installation des produits.

## CONFORMITÉ AUX NORMES.

Directive EMC

Normes EN 61000-6-1, EN 61000-6-3.

### INFORMAZIONE AGLI UTENTI AI SENSI DELLA DIRETTIVA 2002/96 (RAEE)

Al fine di evitare danni all'ambiente e alla salute umana oltre che di incorrere in sanzioni amministrative, l'apparecchiatura che riporta questo simbolo dovrà essere smaltita separatamente dai rifiuti urbani ovvero riconsegnata al distributore all'atto dell'acquisto di una nuova. La raccolta dell'apparecchiatura contrassegnata con il simbolo del bidone barrato dovrà avvenire in conformità alle istruzioni emanate dagli enti territorialmente preposti allo smaltimento dei rifiuti. Per maggiori informazioni contattare il numero verde 800-862307.

### INFORMATION FOR USERS UNDER DIRECTIVE 2002/96 (WEEE)

In order to avoid damage to the environment and human health as well as any administrative sanctions, any appliance marked with this symbol must be disposed of separately from municipal waste, that is it must be re-registered to the dealer upon purchase of a new one. Appliances marked with the crossed out wheelee bin symbol must be collected in accordance with the instructions issued by the local authorities responsible for waste disposal.

### COMMUNICATION AUX UTILISATEURS CONFORMÉMENT À LA DIRECTIVE 2002/96 (RAEE)

Pour protéger l'environnement et la santé des personnes et éviter toute sanction administrative, l'appareil portant ce symbole ne devra pas être éliminé avec les ordures ménagères mais devra être confié au distributeur lors de l'achat d'un nouveau modèle. La récolte de l'appareil portant le symbole de la poubelle barrée devra avoir lieu conformément aux instructions divulguées par les organismes régionaux préposés à l'élimination des déchets.

## INSTALLATIONSVORSCHRIFTEN.

Die Installation hat gemäß den im jeweiligen Verwendungsland der Produkte geltenden Vorschriften zur Installation elektrischer Ausrüstungen zu erfolgen.

## NORMKONFORMITÄT.

EMC-Richtlinie

Normen DIN EN 61000-6-1, EN 61000-6-3.

## NORMAS DE INSTALACIÓN.

El aparato se ha de instalar en conformidad con las disposiciones sobre material eléctrico vigentes en el País.

## CONFORMIDAD NORMATIVA.

Diretiva EMC

Normas EN 61000-6-1 y EN 61000-6-3.

## REGRAS DE INSTALAÇÃO

A instalação deve ser efectuada de acordo com as disposicoes que regulam a instalação de material eléctrico, vigentes no País em que os produtos são instalados.

## CUMPRIMENTO DE REGULAMENTAÇÃO

Diretiva EMC

Normas EN 61000-6-1, EN 61000-6-3.

### VERBRAUCHERINFORMATION GEMÄSS RICHTLINIE 2002/96 (WEEE)

Zum Schutz von Umwelt und Gesundheit, sowie um Bußgelder zu vermeiden, muss das Gerät mit diesem Symbol getrennt vom Hausmüll entsorgt oder bei Kauf eines Neugeräts dem Händler zurückgegeben werden. Die mit dem Symbol der durchgestrichenen Mülltonne gekennzeichneten Geräte müssen gemäß den Vorschriften der örtlichen Behörden, die für die Müllentsorgung zuständig sind, gesammelt werden.

### INFORMACIÓN A LOS USUARIOS DE CONFORMIDAD CON LA DIRECTIVA 2002/96 (RAEE)

Para evitar perjudicar el medio ambiente y la salud de las personas, así como posibles sanciones administrativas, el aparato marcado con este símbolo no deberá eliminarse junto con los residuos urbanos y podrá entregarse en la tienda al comprar uno nuevo. La recogida del aparato marcado con el símbolo del contenedor de basura tachado deberá realizarse de conformidad con las instrucciones emitidas por las entidades encargadas de la eliminación de los residuos a nivel local.

### INFORMAÇÃO AOS UTILIZADORES NOS TERMOS DA DIRECTIVA 2002/96 (REEE)

Para evitar danos ao meio ambiente e à saúde humana, e evitar incorrer em sanções administrativas, o equipamento que apresenta este símbolo deverá ser eliminado separadamente dos resíduos urbanos ou entregue ao distribuidor aquando da aquisição de um novo. A recolha do equipamento assinalado com o símbolo do contentor de lixo barrado com uma cruz deverá ser feita de acordo com as instruções fornecidas pelas entidades territorialmente previstas para a eliminação de resíduos.



**EDVAX**

 **VIMAR** group

Vimar SpA: Viale Vicenza, 14  
36063 Marostica VI - Italy  
Tel. +39 0424 488 600 - Fax (Italia) 0424 488 188  
Fax (Export) 0424 488 709  
[www.vimar.com](http://www.vimar.com)

 **800-862307**



49400615B0 00 1504  
VIMAR - Marostica - Italy