

ZSEM

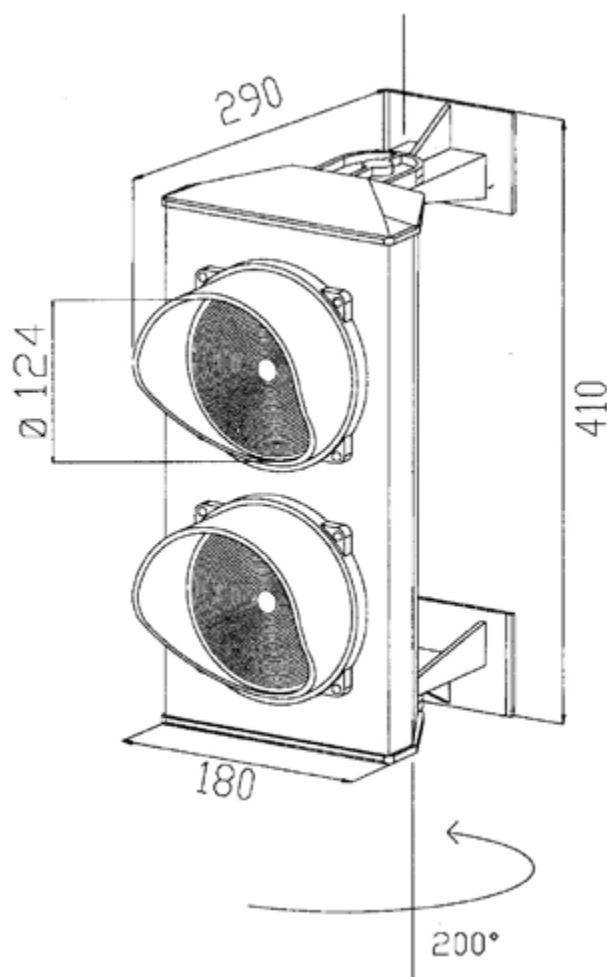
Feux à deux lumières et deux lentilles, rouge-verte

DESCRIPTION DU PRODUIT

Le feu Art. ZSEM avec deux lumières et deux lentilles, est utilisé surtout pour gérer les mouvements de priorité dans des immeubles, les résidences, les parkings, les lavagas rapides, etc. Ce feu est fourni avec deux lampes de 70W et peut être orienté avec un angle de 200° environ.

CARACTERISTIQUES TECHNIQUES

- Alimentation: 230V ~.
- Consommation par heure: 70 W.
- Durée moyenne (de chaque lampe): 10.000 heures.
- Poids: 2,7Kg.
- Couleur: rouge-vert
- Encombrement: 180 x 90 x 410 mm.
- Diamètre lentilles: 124 mm.
- Degré de protection IP65



INSTALLATION

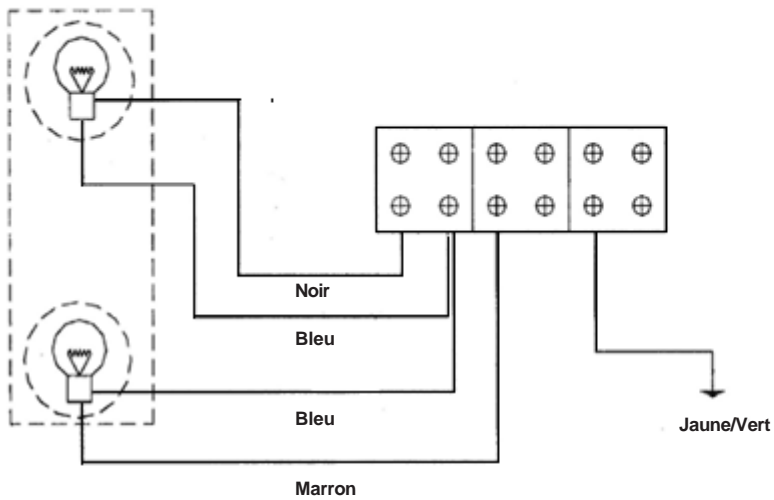
Le kit du feu Art. ZSEM à deux lumières et deux lentilles, comprend les lampes, les brides de fixation et un corps en aluminium noir à l'intérieur duquel il y a deux douilles en stéatite desquelles partent les câbles qui, grâce à un porte étaux en céramique, sont branchés à l'alimentation. Le dispositif prévoit en outre deux étriers qui donne la possibilité de fixer le feu et de le tourner d'environ 200° par saccades de 3°.

Installer l'appareil en suivant les points suivants:

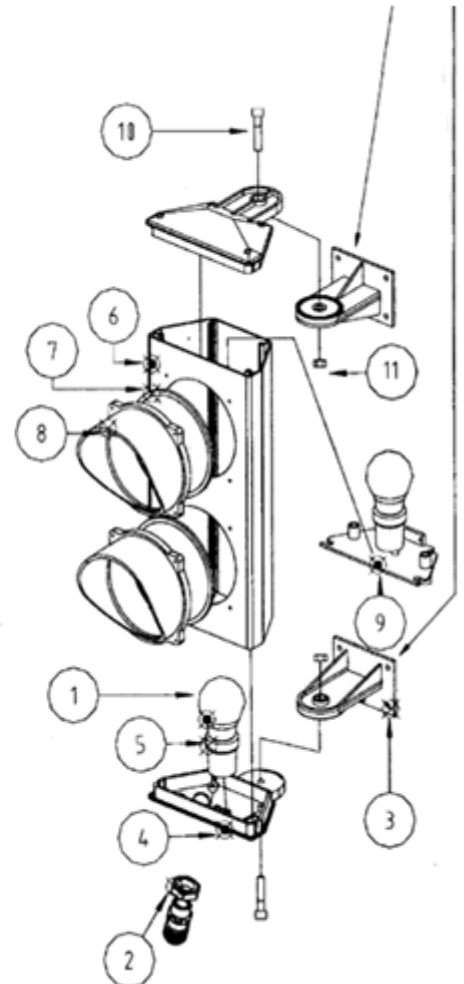
- 1) Effectuer le trous sur le couvercle inférieur du feu pour l'insertion du presse-câble.
- 2) Fixer le feu dans une position appropriée en utilisant pour le blocage des étriers, les vis et les goujons (fischer) fournis avec l'emballage.
- 3) Enlever le parasol et les lentilles du feu, visser les lampes, fournies avec l'emballage, sur les porte-lampes et effectuer les raccordements électriques avec l'alimentation, comme décrit dans la page suivante. On conseille d'utiliser câble avec une section de 1,5 mm² et une longueur maximale de 20 m.
- 3) Fermer à nouveau le feu avec les lentilles et parasol relatifs.

ATTENTION: s'assurer que les vis de blocages du parasol soient bien visser afin d'obtenir une bonne tenue des garnitures.

Montage mural en saillie avec quatre vis avec tête à croix qui sont vissés dans des goujons à paroi.



Pos.	Qté.	Description
1	2	Lampes
2	1	Connecteur arrete cable
3	2	Brides de fixation
4	2	Couvercles
5	2	Douilles
6	1	Corps de feux
7	2	Lentilles
8	2	Parasol
9	1	Separateur
10	2	Vis
11	2	Noix



Les renseignements suivants concernant la sécurité sont partie intégrantes et essentielles du produit et doivent être remis à l'utilisateur. Les lire attentivement car ils fournissent importantes indications concernant l'installation.

Il est nécessaire de conserver le présent manuel et de le transmettre aux autres possibles futurs usagers. L'installation erronée ou l'emploi impropre du produit peut être source de grave danger.

Par la présente ELVOX déclare que l'appareil est conforme aux exigences essentielles et aux autres dispositions pertinentes de la directive 1999/5/EF.

IMPORTANT - RENSEIGNEMENTS POUR LA SÉCURITÉ

- L'installation doit être effectuée par personnel professionnellement compétent et conforme à la législation nationale et européenne en vigueur.
- Après avoir enlevé l'emballage s'assurer de l'intégrité de l'appareil, en cas de doute s'adresser à personnel qualifié.
- Les éléments de l'emballage (boîtes, sachets de plastique, agrafes, polystyrène etc.) doivent être recyclés ou éliminés en utilisant les poubelles prévues à cet effet pour ramassage différencié, surtout ils ne doivent pas être laissés à la portée des enfants.
- La mise en œuvre, les raccordements électriques et les réglages doivent être effectués parfaitement; les données de la plaque doivent être conformes à celles du réseau électrique et s'assurer que la section des câbles de raccordement soit adaptée aux charges appliqués; en cas de doute s'adresser à personnel qualifié.
- Ne pas installer le produit dans des environnements avec danger d'explosion ou dérangés par des champs électromagnétiques. La présence de gaz ou fumées inflammables constitue un grave danger pour la sécurité.
- S'assurer qu'en amont de l'appareil soit présent et/ou prévoir un dispositif de sectionnement avec une distance d'ouverture entre les contacts d'au moins 3 mm.
- Indiquer clairement sur la grille, porte, rideau roulant et barrière (au moyen d'une plaque appropriée) qu'ils sont gérés à distance.
- ELVOX S.p.A. décline toute responsabilité pour des dommages éventuels à cause d'une installation des dispositifs et/ou composants incompatibles aux buts de l'intégrité du produit, de la sécurité et du fonctionnement.
- L'appareil devra être destiné qu'à l'usage pour lequel il a été conçu, toute autre application doit être considérée comme impropre et donc dangereuse.
- Avant d'effectuer une opération de nettoyage ou d'entretien quelconque, débrancher l'appareil en enlevant la fiche ou en déclenchant l'interrupteur de l'installation. Pour la réparation ou remplacement des parties endommagées, il faut utiliser seulement pièces détachées et composants d'origine.
- L'installateur doit fournir tous les renseignements relatifs au fonctionnement, à l'entretien et à l'emploi des composants individuels et du système dans sa globalité.