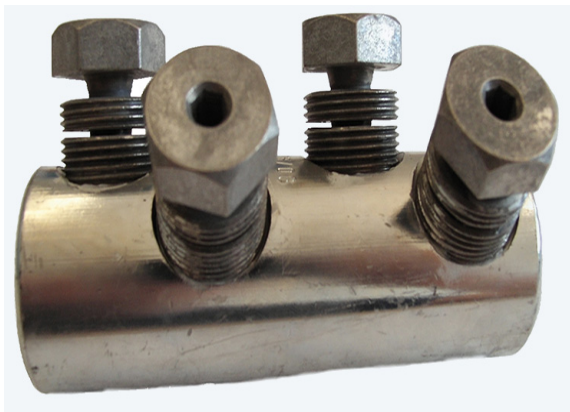


Schraubverbinder mit Trennwand und Abreißkopf



Für Cu- und Al-Leitermaterial

Eigenschaften

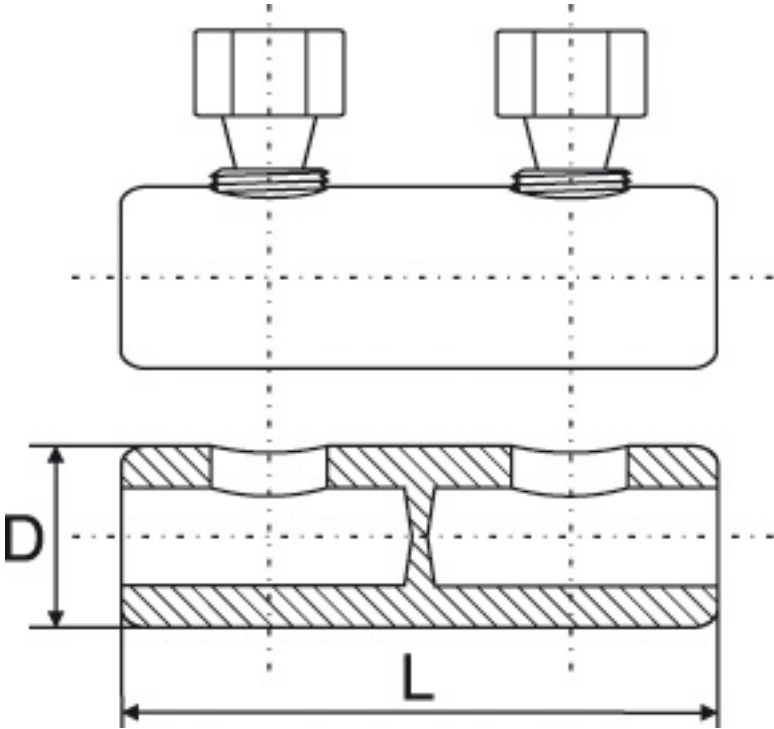
- verzinkt
- mit Trennwand

Querschnitt mm ²	ø D mm	Länge L mm	Al				Cu			Artikel Nummer	Typ
			re	rm	se	sm	re	rm	sm		
1,5 - 16	12	30					1,5 - 16	1,5 - 16		07 050	ZSBVT 16*
10 - 35	16	36	10 - 35	10 - 35	35	35	10 - 35	10 - 35	35	07 020	ZSBVT 25*
10 - 50	18	36	10 - 50	10 - 50	35 - 50	35 - 50	4 - 35	4 - 50	35 - 50	07 011	ZSBVT 50
16 - 95	25	55	16 - 95	16 - 95	35 - 95	35 - 95	16 - 35	16 - 95	35 - 95	07 012	ZSBVT 95
50 - 150	28	70	50 - 150	35 - 150	50 - 150	35 - 150	35	35 - 150	35 - 150	07 061	ZSBVT 150
70 - 185	32	80	70 - 185	70 - 185	70 - 185	70 - 185		70 - 185	70 - 185	07 010	ZSBVT 185
50 - 240	35	120	50 - 240	50 - 240	50 - 240	50 - 240		50 - 240	50 - 240	07 023	ZSBVT 240
120 - 300	38	120	120 - 300	120 - 300	120 - 300	120 - 300		95 - 300	95 - 300	07 062	ZSBVT 300

Schraubverbinder mit Trennwand und Abreißkopf

Spezifikationen

Technische Zeichnung



Schraubverbinder mit Trennwand und Abreißkopf

Produkte

Art.nr.	Artikelname	Bestelleinheit
07050	ZSBVT 16*	pro Stück
07020	ZSBVT 25*	pro Stück
07011	ZSBVT 50	pro Stück
07012	ZSBVT 95	pro Stück
07061	ZSBVT 150	pro Stück
07010	ZSBVT 185	pro Stück
07023	ZSBVT 240	pro Stück
07062	ZSBVT 300	pro Stück