

# RQGKZE

Kunststoff-Schnellverschraubung  
gerade  
Messingaußengewinde  
Zugentlastung und Schirmauflage  
hochdichtend  
inkl. O-Ring [OR]

Plastic connector, quick-type  
straight  
nickel-plated brass outer thread  
strain relief and shielding  
high-density  
incl. OR O-ring

## EIGENSCHAFTEN

- beständig gegen Öl und Benzin
- weitgehend säure- und lösungsmittelbeständig
- silikon-, cadmium- und halogenfrei
- hohe mechanische Belastbarkeit
- Schlagfestigkeit
- hohes Drehmoment des Gewindeanschlusses
- optimaler Halt bei gleichzeitiger Abdichtung der Kabel

Um eine hohe Schutzart IP 68|IP 69K am Gewinde zwischen Kabelverschraubungseinsatz und Verschraubungsgehäuse zu gewährleisten, ist eine Dichtungsmasse einzubringen. Bitte beachten Sie unsere Montageanleitung.

## PROPERTIES

- resistant against oil and benzene
- widely resistant to acids and solvents
- free of silicone, cadmium, halogen
- fit for high mechanical stress
- impact-resistant
- high torque of thread connection
- optimal held and sealing of cables at the same time

To ensure a high protection system, IP 68|IP 69K, at the thread between cable gland insert and screw connector housing it is necessary to use a sealing compound. Please see our assembly instructions.



IP 68|IP 69K  
-40°C ... +120°C

EN / IEC 61386-23



UL 1696 | CSA 22.2  
UR file E86359



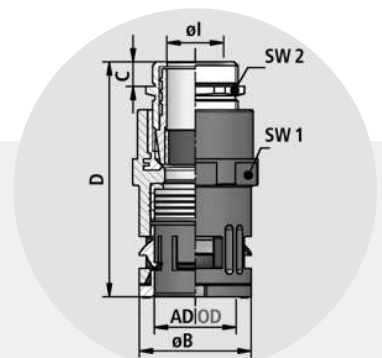
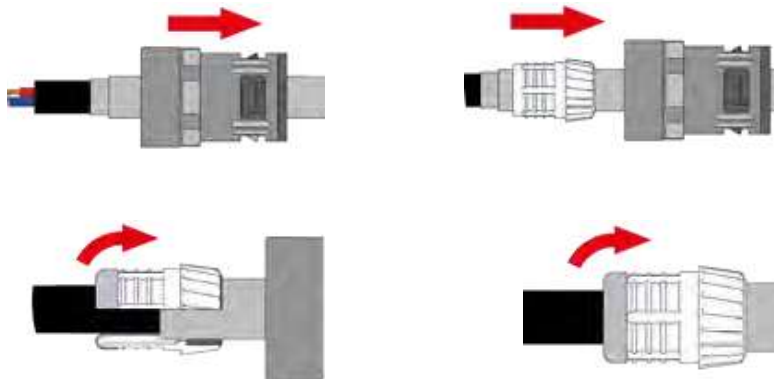
EN 45545-2 [HL 3]



ASTM E162|E662  
SMP 800-C



VIDEO



FLEXA No.



AD  
OD



schwarz  
black

mm

ø

øl  
mm

øB  
mm

C  
mm

D  
mm

SW1  
mm

SW2  
mm

kg|100

St.  
pcs.

## RQGKZE – M

Metr.  
EN 60423

[IP 68|69K]

FLEXA No.	AD	OD	M	øl	øB	C	D	SW1	SW2	kg 100	St.
1 5111 013 216*	5,0- 8,5	13,0	M 16 x 1,5	8,5	24,0	5,0	55,0	22	17	3,440	50
1 5111 015 220*	7,5- 10,0	15,8	M 20 x 1,5	11,0	27,0	6,0	61,0	25	22	3,500	50
1 5111 021 220*	10,0- 12,5	21,2	M 20 x 1,5	12,5	33,0	6,0	64,0	30	22	6,470	25
1 5111 021 225*	9,0- 16,0	21,2	M 25 x 1,5	15,5	33,0	7,0	69,0	31	27	6,780	25
1 5111 028 225*	11,0- 16,0	28,5	M 25 x 1,5	16,0	42,8	7,0	71,0	41	27	6,720	25
1 5111 034 232*	14,5- 20,5	34,5	M 32 x 1,5	21,0	48,0	8,0	79,0	46	34	11,200	25
1 5111 042 240*	20,0- 26,5	42,5	M 40 x 1,5	27,0	57,5	8,0	106,0	55	43	18,960	10
1 5111 054 250*	25,0- 35,0	54,5	M 50 x 1,5	35,5	68,0	9,0	122,0	65	55	31,470	10
1 5111 054 263*	32,0- 41,5	54,5	M 63 x 1,5	41,5	73,0	10,0	124,0	65	65	39,460	10

\* Lieferzeit auf Anfrage Delivery time on request