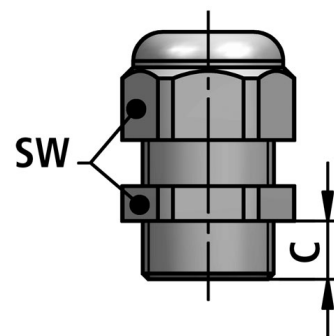


KSK-M | filetage métrique

Accessoires

Presse-étoupe, filetage métrique, résistant aux acides et lessives dilués, résistant à l'eau de mer, à l'essence et à l'huile minérale



Température: -20°C ... +100°C ^ +130°C

Matériau: polyamide

Protection [selon EN 60529]: IP 68

CHARACTERISTICS:

- Caractéristiques: résistant aux acides et lessives dilués
- résistant à l'eau de mer, à l'essence et à l'huile minérale



| FLEXA No. | Filetage extérieur | Couleur | Câblage-Plage de serrage | C [mm] | SW [mm] | Poids [kg/100] | UE [Pcs] |
|-------------|--------------------|---------|--------------------------|--------|---------|----------------|----------|
| 10321001212 | M12x1,5 | noir | 3-6,0 | 8,0 | 15 | 0,330 | 100 |
| 10321001216 | M16x1,5 | noir | 5-10,0 | 8,0 | 20 | 0,650 | 100 |
| 10321001220 | M20x1,5 | noir | 8-13,0 | 8,0 | 24 | 0,870 | 100 |
| 10321001225 | M25x1,5 | noir | 11-17,0 | 8,0 | 29 | 1,560 | 50 |
| 10321001232 | M32x1,5 | noir | 15-21,0 | 10,0 | 36 | 2,560 | 25 |
| 10321001240 | M40x1,5 | noir | 19-28,0 | 10,0 | 46 | 4,400 | 10 |
| 10321001250 | M50x1,5 | noir | 27-35,0 | 12,0 | 55 | 6,800 | 5 |
| 10321001263 | M63x1,5 | noir | 35-42,0 | 12,0 | 68 | 10,800 | 5 |
| 10321001012 | M12x1,5 | gris | 3-6,0 | 8,0 | 15 | 0,330 | 100 |
| 10321001016 | M16x1,5 | gris | 5-10,0 | 8,0 | 20 | 0,650 | 100 |
| 10321001020 | M20x1,5 | gris | 8-13,0 | 8,0 | 24 | 0,870 | 100 |
| 10321001025 | M25x1,5 | gris | 11-17,0 | 8,0 | 29 | 1,560 | 50 |
| 10321001032 | M32x1,5 | gris | 15-21,0 | 10,0 | 36 | 2,560 | 25 |
| 10321001040 | M40x1,5 | gris | 19-28,0 | 10,0 | 46 | 4,400 | 10 |
| 10321001050 | M50x1,5 | gris | 27-35,0 | 12,0 | 55 | 6,800 | 5 |
| 10321001063 | M63x1,5 | gris | 35-42,0 | 12,0 | 68 | 10,800 | 5 |

Les recommandations concernant les domaines d'application, les domaines d'utilisation, les produits ou les combinaisons de produits sont faites par FLEXA au mieux de ses connaissances et de ses expériences antérieures. L'utilisation des produits FLEXA pour des applications spécifiques doit être vérifiée par l'utilisateur. Tous les textes publiés, les images de produits, les dessins de produits et les listes ne peuvent être copiés, modifiés ou changés sans le consentement de FLEXA. Les dessins techniques, les approbations, les certificats et les résultats du propre laboratoire d'essai de FLEXA sont disponibles sur demande. Pour les fautes d'impression, les erreurs dans les dessins techniques, les erreurs et les modifications techniques, nous n'assumons aucune responsabilité.