

US-P

Metall-Sicherheitsverschraubung gerade, Außengewinde inkl. Innentülle, Dichtring oder Messing-Druckring [MSD] und O-Ring

Metal connector, safety-type straight, outer thread incl. ferrule, sealing or brass thrust collar [MSD] and O-ring

IP 40 ... IP 67
-40°C ... +125°C | +250°C [MSD]



VIDEO

KONSTRUKTION

Verschraubungsgehäuse mit Sechskant-schlüsselfläche, Anschlussgewinde PG nach DIN 40430, Sechskantdruckmutter, Kunststoff-Dichtring oder Messing-Druckring, O-Ring
Innentülle aus Metall / Kunststoff

STRUCTURE

Connector body with hexagonal wrench surface, connecting thread PG acc. to DIN 40430, hexagon pressure nut, plastic seal or brass thrust collar, O-ring ferrule made of metal / plastics

MATERIAL

Gehäuse Messing vernickelt
Druckmutter Messing vernickelt
Dichtring TPE oder PTFE
Druckring Messing
Innentülle Messing | Kunststoff
O-Ring NBR

MATERIAL

Connector body nickel-plated brass
Pressure nut nickel-plated brass
Sealing ring TPE or PTFE
Thrust collar brass
Ferrule brass | plastics
O-ring NBR

EIGENSCHAFTEN

- hoher Staub- und Flüssigkeitsschutz
- kraftschlüssige Verbindung von Schlauch und Verschraubung
- einwandfreie Erdung
- Abdeckung der Schlauchenden
- vibrations- und zugfest

PROPERTIES

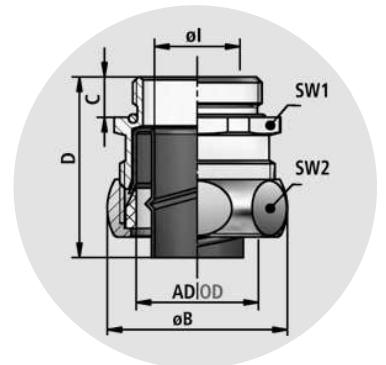
- highly watertight and dustproof
- friction-type locking of conduit and screw connector
- correct grounding
- covering of the conduit ends
- vibration- and tensionproof

WICHTIG

Die Funktionssicherheit der Verschraubung ist nur mit entsprechender Innentülle gewährleistet.
Für EMV-Anwendung bitte die Montageanleitung beachten.

IMPORTANT

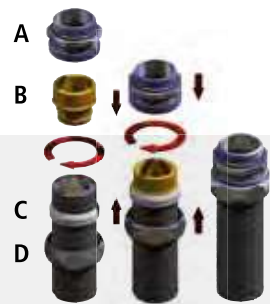
The security of the connector is only guaranteed with the corresponding ferrule.
For emc-usage please see our assembly instructions.



Empfohlene Anzugsdrehmomente für Anschlussgewinde IP67 [Nm]

Recommended tightening torques for connecting thread [Nm]

AD (mm) OD	10 mm	14 mm	17 mm	21 mm	27 mm	36 mm	45 mm	56 mm
Anzugsdrehmoment (Nm) tightening torque	2 Nm	3 Nm	8 Nm	6 Nm	15 Nm	20 Nm	28 Nm	65 Nm



- A Verschraubungsgehäuse mit montiertem O-Ring
connector body with mounted O-ring
- B Innentülle
ferrule
- C Dichtring oder Messing-Druckring
sealing ring or brass thrust collar
- D Druckmutter
pressure nut

AD
OD



Technische Basisdaten
Technical basic data

US-P
US-P

ø	PG DIN 40430	øB mm	C mm	D mm	SW1 mm	SW2 mm	kg 100
10	7	19,0	7,0	28,0	15	17	1,420
14	9	23,0	7,0	30,0	19	21	2,140
17	11	27,0	7,0	30,0	23	25	3,000
19	13,5	29,0	7,0	30,0	25	27	3,370
21	16	31,0	7,0	30,0	27	29	3,700
27	21	39,0	10,0	40,0	34	36	7,350
36	29	48,0	10,0	40,0	43	45	10,300
45	36	57,0	10,0	40,0	52	54	13,400
56	48	70,0	10,0	49,0	63	66	19,130