

CLOCK

MINIMALISTISCHER OUTDOOR-STRAHLER *SPOT MINIMALISTE POUR EXTÉRIEURS*



CLOCK 80
LED



CLOCK 120
LED



Wandmontagearm
Bras mural



Gartenspieß
Piquet pour jardins

Der minimalistische Strahler CLOCK wurde mit seiner essentiellen, runden Form speziell kreiert, um sich in Außenwände und Gartenböden perfekt einzufügen. Die geringe Stärke verleiht CLOCK eine starke, unaufdringliche Persönlichkeit, sorgt aber gleichzeitig für eine beachtliche Leuchtstärke. Er ist in zwei Ausführungen erhältlich: ø 80 und ø 120 mm, mit LED Leuchten der neuesten Generation in den Varianten für Netzspannung (230 V) oder Niederspannung (24 V) mit Remote-Treiber. Die optischen Merkmale sind das Ergebnis einer akkuraten beleuchtungstechnischen Planung, die die Möglichkeit zur Auswahl verschiedener Öffnungen des Lichtstrahls bietet. Die Drehbarkeit des Arms und des Strahlers sorgt für eine besonders einfache Ausrichtung und Blockierung. Mit dem Zubehörteil "Spieß" lässt sich der Strahler im Garten vorschriftsgemäß 10 cm über dem Boden installieren.

Le spot minimaliste CLOCK, avec son design essentiel de forme circulaire, a été conçu pour s'insérer parfaitement aussi bien sur les parois extérieures que sur le sol du jardin. Son épaisseur confère à CLOCK une personnalité vraiment non invasive tout en offrant au même moment une émission lumineuse importante. Il est disponible en deux dimensions: ø 80 et ø 120 mm, à sources led de nouvelle génération dans les variantes soit à tension de secteur (230 V) soit à basse tension (24 V) avec alimentation à distance. Les détails optiques, fruits d'un projet illuminotechnique soigné, offrent la possibilité de choisir différentes ouvertures du faisceau lumineux. La capacité de rotation du bras et du spot permet un pointage et un blocage extrêmement facile. À l'aide de l'accessoire "Piquet" prévu, il est possible d'installer le spot dans les jardins à 10 cm du sol, conformément à la norme.



CLOCK

Outdoor-Strahler
Spot pour extérieurs

ALLGEMEINE MERKMALE

- Wasserdichter Wand- und Gartenstrahler.
- **Struktur:** Gehäuse und Arm aus primärer Aluminiumlegierung mit geringem Kupfergehalt.
- In zwei Größen erhältlich: \varnothing 80 und \varnothing 120 mm mit Stützarm.
- Verstellbares Leuchtgehäuse mit stabiler Blockierung in der gewünschten Ausrichtung.
- Gehärtetes Glas, ultrawhite, transparent, am Verschlussrahmen verschweißt.
- Wandmontage auf Wandmontagearm oder Spießmontage im Garten.
- **Verdrahtung:** der Strahler ist luftdicht verschlossen mit im Boden versenkbarem, 1 m langem Kabel H05RN-F.
- Das Kabel kann ans Netz angeschlossen oder in den Boden versenkt werden bis zur Öffnung im Sockel des Montagearms.
- **Leuchtmittel:** LED je 4, 10 und 15 W mit Ra 80 und garantierter Lebensdauer von 60.000 h mit max. Lichtstromabfall von 20%.
- Pro Durchmesser sind drei Öffnungen des Lichtstrahls verfügbar: 12°, 40° und 90°.
- Die Leuchten werden in der Ausführung mit Netzspannung (230-240V) geliefert.
- Auf Anfrage ist eine 24V DC Ausführung oder Stromversorgung mit Remote-Treiber erhältlich.
- **Beschichtung:** Zwei Schichten Polyesterlack nach vorherigem Phosphorchromatieren.
- Hergestellt in Übereinstimmung mit den Europeanormen EN 60598-1 CE

CARACTÉRISTIQUES GÉNÉRALES

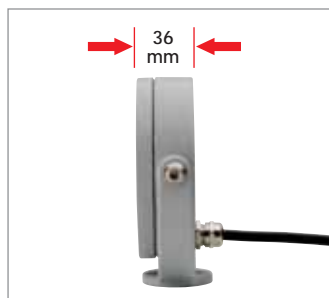
- Spot étanche mural et de jardin.
- **Structure:** corps et bras en alliage primaire d'aluminium faible teneur en cuivre.
- Deux tailles disponibles : \varnothing 80 et \varnothing 120 mm, doté de bras de support.
- Corps de la lampe orientable avec blocage stable sur le point choisi
- Verre trempé transparent ultrawhite, soudé au cadre de fermeture.
- Disponible en verre opale sur demande.
- Peut être installé sur un mur, sur le bras mural ou dans le jardin sur un piquet.
- **Câblage:** le spot est fourni hermétiquement fermé et doté de 1 m de câble enterrable H05RN-F.
- Le câble peut être raccordé au réseau ou enterré et peut passer dans le trou prévu à cet effet sur la base du bras.
- **Sources lumineuses:** led de 4, 10 et 15 W avec IRC 80 et durée de vie garantie de 60 000 heures avec diminution max de 20%.
- Trois ouvertures du faisceau lumineux sont disponibles pour les deux diamètres: 12°, 40° et 90°.
- Les ampoules sont fournies en version à tension de secteur (230-240V).
- Une version à 24V DC ou à courant avec alimentation à distance est disponible sur demande.
- **Finition:** peinture double couche avec peinture polyester après phosphochromatation.
- Fabriqué conformément aux normes européennes EN 60598-1 CE

GERINGE STÄRKE

Durch die geringe Stärke von lediglich 36 mm für die beiden Durchmesser fügen sie sich unaufdringlich ins Outdoor-Ambiente ein.

ÉPAISSEUR RÉDUITE

L'épaisseur de seulement 36 mm pour les deux diamètres permet une insertion non-invasive dans les environnements extérieurs.



VERSIEGELTES GLAS

Vorderglas ultrawhite, dicht am Verschlussrahmen verschweißt (1).

VERRE SCELLÉ

Le verre frontal ultrawhite est soudé (1) au cadre de fermeture pour permettre un maintien maximal.



VERTIKAL VERSTELLBAR

Das Gehäuse dreht zum Haltestift, um die Ausrichtung auf vertikaler Ebene zu vereinfachen. Eine 8MA Schraube sorgt für eine zuverlässige Verriegelung.

ORIENTATION VERTICALE

Le corps tourne autour du pivot de fixation pour faciliter l'orientation sur le plan vertical. Le blocage est garanti par une vis 8MA.



WASSERDICHTER VERDRAHTUNG

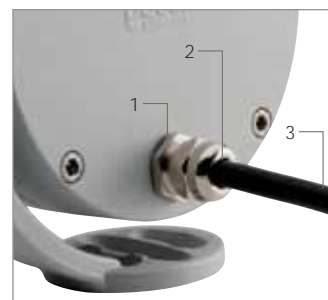
CLOCK ist mit einer Bikomponenten-Harzbeschichtung wasserfest versiegelt und mit einem im Boden versenkbarem Kabel H05 RN-F ausgestattet.

- 1 - Kabelklemme aus Messing
- 2 - Wasserabweisende Harzbeschichtung
- 3 - Reißfestes Kabel

CÂBLAGE ÉTANCHE

CLOCK est hermétiquement fermé avec de la résine bi-composant et fourni avec un câble enterrable H05 RN-F.

- 1 - Serre-câble en laiton
- 2 - Résine étanche
- 3 - Câble anti-arrachement

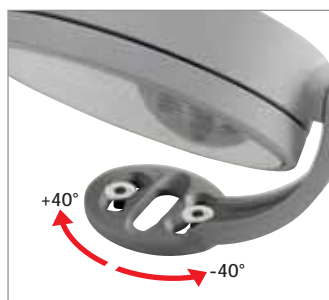


HORIZONTAL VERSTELLBAR

Zwei Ösen am Sockel ermöglichen die horizontale Einstellung um \pm 40°.

ORIENTATION HORIZONTALE

Deux fentes sur la base permettent l'orientation sur le plan horizontal de \pm 40°.



BLLENDE

Zusatzausstattung zur Vermeidung von Blendung.

VISIÈRE

Accessoire visière pour éviter l'éblouissement.



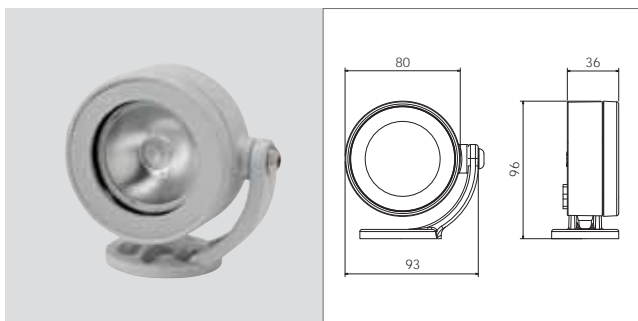
CLOCK

Outdoor-Strahler
Spot pour extérieurs



CLOCK ø 80 mm 220-250V

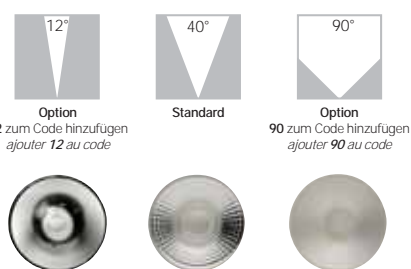
Art.-Nr. + Farbcode + Farbtemperatur
Art. + Couleur + Tonalité



ART.	LAMPE	W	LM LED - LM real/réels	GM	GR
4661*	⊙ Led	4	480 300		

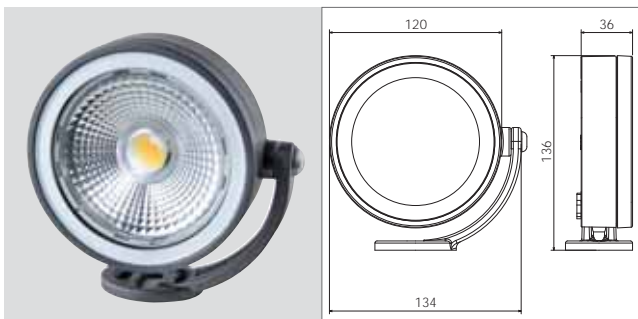
IP 67 / Schutzklasse I / IK 08
Ra 80 / DOB - driver on board
230V / 50 Hz
CE
Auf Anfrage 24V DC Ausführung mit Remote-Treiber.
Farbtemperatur 3000K oder 4000K.
3K oder 4K zur Art.-Nr. nach dem Farbcode hinzufügen.

IP 67 / Classe I / IK 08
IRC 80 / DOB - driver on board
230V / 50 Hz
CE
Une version à 24V DC avec alimentation à distance est disponible **sur demande**.
Température de couleur 3000K ou 4000K.
Ajouter 3K ou 4K au code article après la couleur.



CLOCK ø 120 mm 220-250V

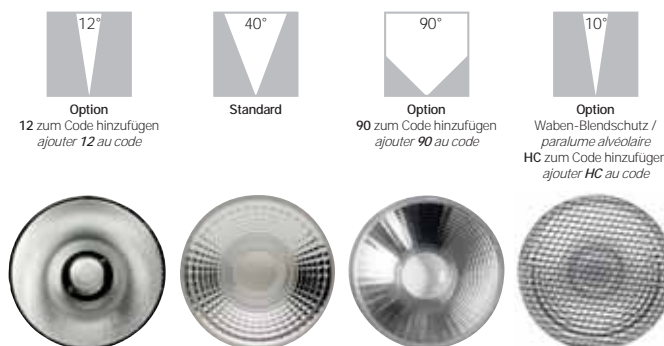
Art.-Nr. + Farbcode + Farbtemperatur
Art. + Couleur + Tonalité

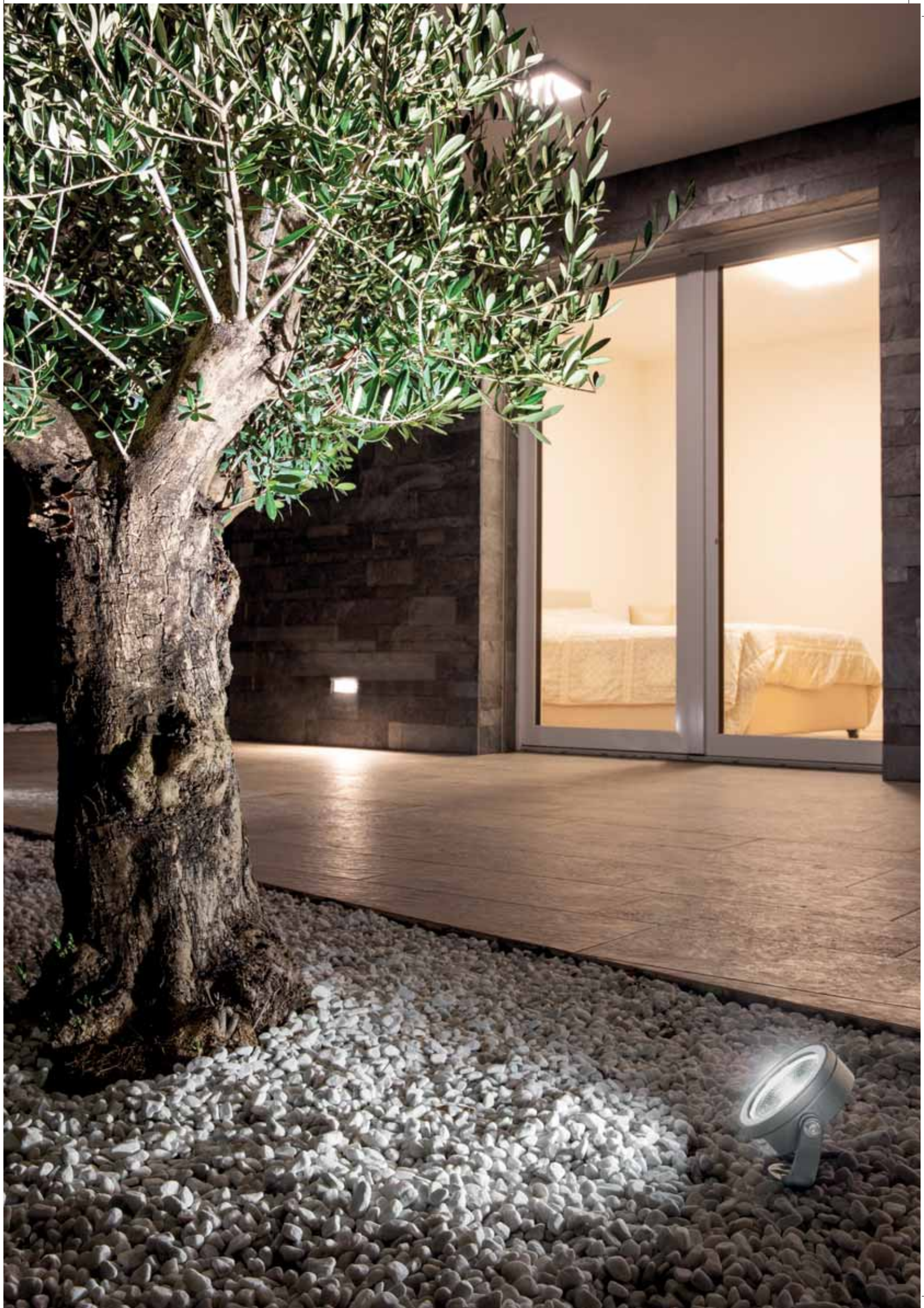


ART.	LAMPE	W	LM LED - LM real/réels	GM	GR
4664*	⊙ Led	10	1000 750		
4665*	⊙ Led	15	1425 1050		

IP 67 / Schutzklasse I / IK 08
Ra 80 / DOB - driver on board
230V / 50 Hz
CE
Auf Anfrage 24V DC Ausführung mit Remote-Treiber.
Farbtemperatur 3000K oder 4000K.
3K oder 4K zur Art.-Nr. nach dem Farbcode hinzufügen.

IP 67 / Classe I / IK 08
IRC 80 / DOB - driver on board
230V / 50 Hz
CE
Une version à 24V DC avec alimentation à distance est disponible **sur demande**.
Température de couleur 3000K ou 4000K.
Ajouter 3K ou 4K au code article après la couleur.



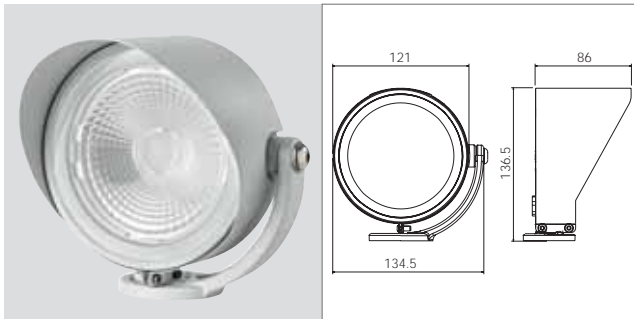


CLOCK

Outdoor-Strahler
Spot pour extérieurs

BLLENDE | VISIÈRE

Art.-Nr. + Farbcode
Art. + Couleur



ART. BEZEICHNUNG / DESCRIPTION

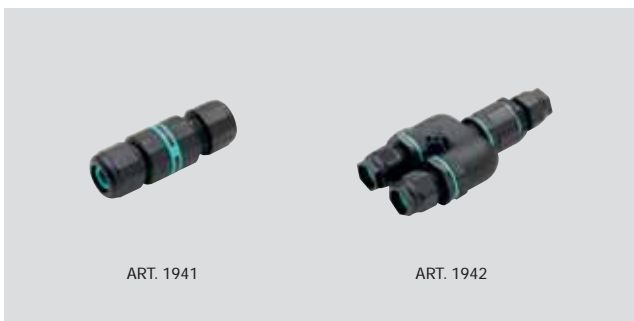
GM GR

4669* Blende für Art. 4664
Visière pour art. 4664

Aus lackiertem Aluminium.

En aluminium peint.

WASSERDICHT ANSCHLÜSSE | JOINTS ÉTANCHES



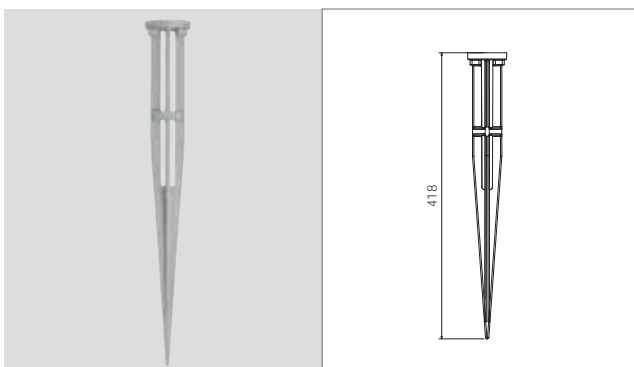
ART. BEZEICHNUNG / DESCRIPTION

1941 Anschluss IP68 für Kabel 3x2,5 mm²
Joint de raccordement IP68 pour câbles 3x2,5 mm²

1942 Ein- und Ausgansanschluss für Kabel 3x2,5 mm²
Joint de raccordement entrant-sortant pour câbles 3x2,5 mm²

SPIEß | PIQUET

Art.-Nr. + Farbcode
Art. + Couleur



ART. BEZEICHNUNG / DESCRIPTION

GM GR

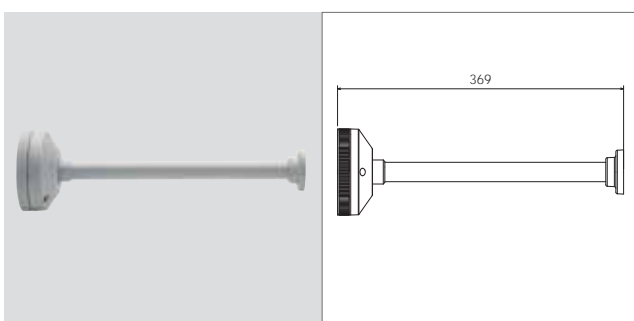
4691* Gartenspieß
Piquet de jardin

Graues Polycarbonat. Empfohlene Höhe über dem Boden: 10 cm, vorschriftsgemäß. Das Kabel kann durch die Öffnung des Sockels in der Spießstruktur verlegt werden.

Polycarbonate gris. Hauteur du sol conseillée: 10 cm conformément à la norme. Le câble peut passer dans le trou prévu à cet effet sur la base et dans la structure du piquet.

WANDMONTAGEARM | BRAS MURAL

Art.-Nr. + Farbcode
Art. + Couleur



ART. BEZEICHNUNG / DESCRIPTION

GM GR

4692* Wandmontagearm
Bras mural

Sockel und Montagearm aus Aluminium.

Base et bras en aluminium.

