



CANTHARELLUS

PALETTO DA GIARDINO
GARDEN POST LIGHTS



ø 150 LED



ø 200 LED

È un "funghetto" luminoso rivisitato in chiave contemporanea con tutti i vantaggi dei led. Progettato per dirigere tutta la luce verso il basso, è ideale per l'illuminazione di vialetti, percorsi e camminamenti nei giardini.

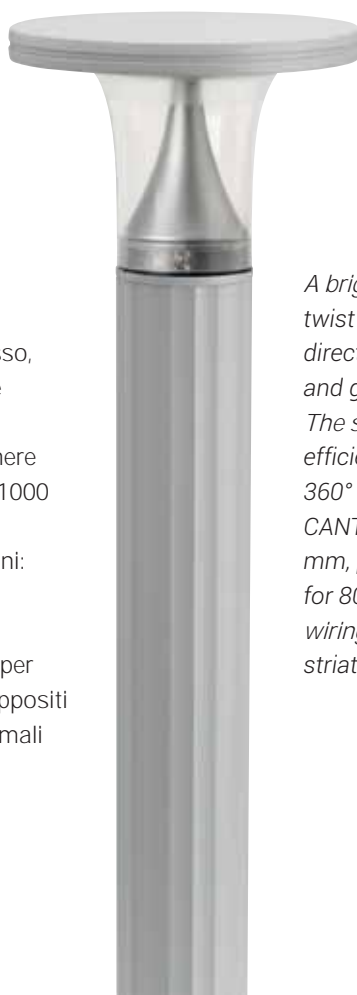
I led di ultima generazione consentono di ottenere un'elevata efficienza luminosa, che raggiunge 1000 e 2000 lumen, con diffusione a 360°.

CANTHARELLUS è disponibile in due dimensioni: ø 150 mm, perfetto per i pali bassi da 375 mm; ø 200 mm per i pali alti da 800 o 1875 mm. Il corpo lampada, unito alla scatola di cablaggio per agevolare l'installazione, è inseribile sia sugli appositi pali scanalati Goccia Illuminazione che sui normali pali di mercato da ø 60 mm.

A bright garden "mushroom" with a contemporary twist and all the advantages of LEDs. Designed to direct all the light downwards. Ideal for driveways and garden walkways.

The state-of-the-art LEDs provide high lighting efficiency – up to 1000 and 2000 lumens – with a 360° diffusion.

CANTHARELLUS is available in two sizes: ø 150 mm, perfect for 375 mm posts, and ø 200 mm for 800 or 1875 mm posts. The lamp body and wiring box can be fitted to the Goccia Illuminazione striated posts or normal ø 60 mm posts.





CANTHARELLUS

Paletti da giardino
Bollards for garden

CARATTERISTICHE GENERALI

- Apparecchio da giardino a forma di fungo che proietta la luce verso il basso.
- Installazione su palo.
- **Struttura:** parte superiore e scocca in lega di alluminio primario a basso tenore di rame.
Coppa di protezione in policarbonato trasparente satinato. Diffusore interno in alluminio antiriflesso.
- Il corpo, completo di scatola di cablaggio, è disponibile in due dimensioni: \varnothing 150 e \varnothing 200 mm. È inseribile su pali scanalati in alluminio Goccia Illuminazione o su pali standard \varnothing 60 mm disponibili sul mercato.
- Il \varnothing 150 è consigliato per installazione sui pali di altezza 375 mm; il \varnothing 200 per pali da 800 o 1875 mm.
- **Sorgenti luminose:** led alimentato direttamente a tensione di rete 230V. Vita garantita 60.000 h con max decadimento del 20%. Driver incorporato nella scheda led.
- Cablaggio entra/esci mediante due bocchettoni inseriti nella scatola di cablaggio.
- **Finitura:** su alluminio, decappaggio + fosfocromatazione + fondo epossidico + verniciatura con polveri epossidiche stabilizzate anti UV.
- Costruito in conformità alle norme europee EN 60598-1 **CE**

GENERAL FEATURES

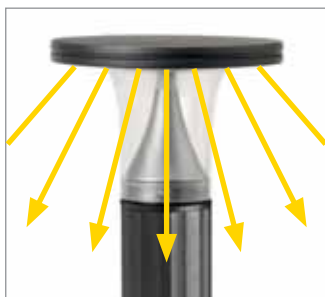
- Mushroom-shaped garden downlights.
- Installation on posts.
- **Structure:** Upper part and body made of primary aluminium alloy with low copper content.
Clear satin polycarbonate diffuser. Anti-glare aluminium internal diffuser.
- The body, equipped with a wiring box, is available in two sizes: \varnothing 150 and \varnothing 200 mm. It can be fitted to Goccia Illuminazione striated aluminium posts or standard \varnothing 60 mm posts available on the market.
- The \varnothing 150 version is recommended for 375 mm posts, and the \varnothing 200 version, for 800 or 1875 mm posts.
- **Light sources:** LEDs powered by 230V mains voltage. Minimum lifetime: 60,000 h with max 20% decay. Driver inside the LED board.
- I/O wiring with two inlets in the wiring box.
- **Finish:** on aluminium, pickling + phosphochrome + epoxy basic coating + UV resistant stabilised epoxy powder coating.
- Manufactured in compliance with European standards EN 60598-1 **CE**

RN BASSO

La forma a fungo consente di direzionare la luce verso il basso riducendo al minimo la dispersione verso l'alto.

LOW RN

The mushroom shape allows for directing the light downwards minimising upward light dispersion.



CABLAGGIO ENTRA/ESCI

Il corpo lampada è dotato di 2 bocchettoni per consentire l'alimentazione passante.

I/O WIRING

The lamp body is provided with 2 inlets for pass-through power cables.

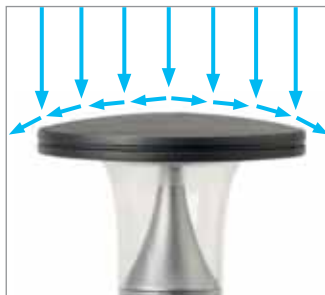


COPERCHIO CONVESSO

La particolare forma del coperchio evita il ristagno dell'acqua.

ROUNDED COVER

This profile avoids water puddles.



PALI IN ALLUMINIO

Pali in alluminio estruso con particolare forma a poliedro stondato di 16 lati. Disponibili in 3 altezze: 375, 800 e 1875 mm.

ALUMINIUM POSTS

Extruded aluminium posts with a rounded 16-gon shape. Three heights available: 375, 800, and 1875 mm.



ADATTATORE PER PALI \varnothing 60 mm

Gli apparecchi CANTHARELLUS possono essere installati mediante uno speciale raccordo anche su qualsiasi palo di mercato di \varnothing 60 mm

ADAPTOR FOR \varnothing 60 mm POLES

CANTHARELLUS can be installed on any type of \varnothing 60 mm pole available on the market by a very simple adaptor.



CANTHARELLUS

Paletti da giardino
Bollards for garden



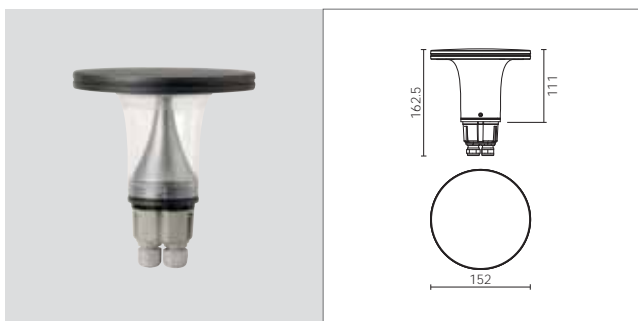
L80 B20
60.000

EN 60598-1

EN 60598
-2-1

CANTHARELLUS ø 150 mm

Code + Colour + Tonality



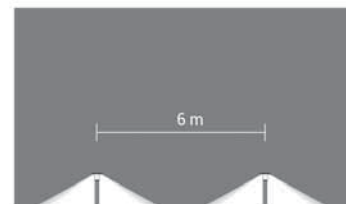
COD.	LAMP	W	LM LED - REAL LM	GR	GM
5521*	Led	10	1000 600	<input checked="" type="checkbox"/>	<input checked="" type="checkbox"/>

IP 65 / Classe I / IK 10
CRI 80 / DOB - driver on board
230V / 50 Hz

CE
Tonalità 3000K o 4000K. Aggiungere 3K o 4K al codice dopo il colore.

IP 65 / Class I / IK 10
CRI 80 / DOB - driver on board
230V / 50 Hz

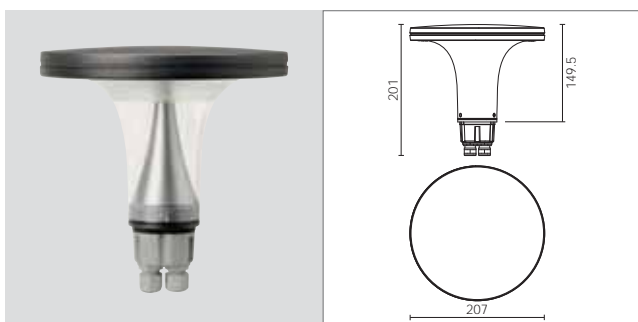
CE
Color temperature available 3000K or 4000K. Add 3K or 4K to the code after the color.



Distanza consigliata con palo h 375 mm.
Recommended distance with a 375 mm post.

CANTHARELLUS ø 200 mm

Code + Colour + Tonality



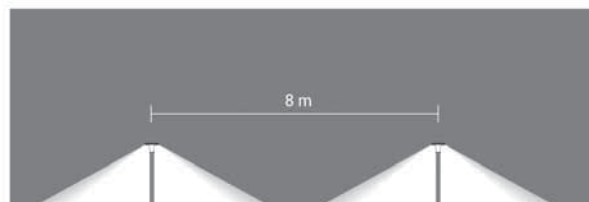
COD.	LAMP	W	LM LED - REAL LM	GR	GM
5522*	Led	20	2000 1300	<input checked="" type="checkbox"/>	<input checked="" type="checkbox"/>

IP 65 / Classe I / IK 10
CRI 80 / DOB - Driver on board
230V / 50 Hz

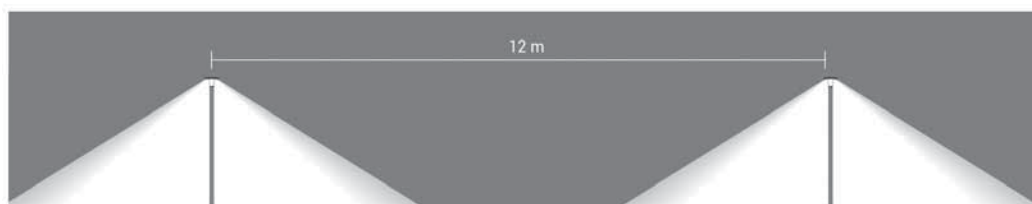
CE
Tonalità 3000K o 4000K. Aggiungere 3K o 4K al codice dopo il colore.

IP 65 / Class I / IK 10
CRI 80 / DOB - driver on board
230V / 50 Hz

CE
Color temperature available 3000K or 4000K. Add 3K or 4K to the code after the color.



Distanza consigliata con palo h 800 mm.
Recommended distance with a 800 mm post.

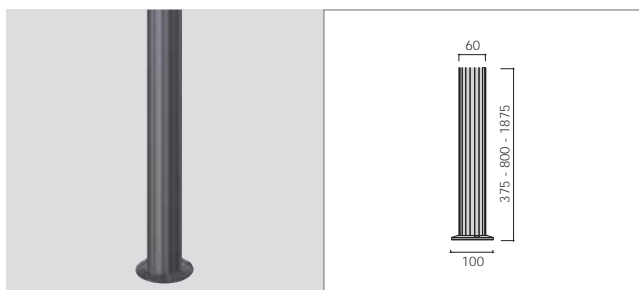


Distanza consigliata con palo h 1875 mm. | Recommended distance with a 1875 mm post

CANTHARELLUS

PALI IN ALLUMINIO | ALUMINIUM POSTS

Code + Colour



COD. DESCRIZIONE / DESCRIPTION

GR GM

3501* Palo in alluminio / Aluminium post 375 mm

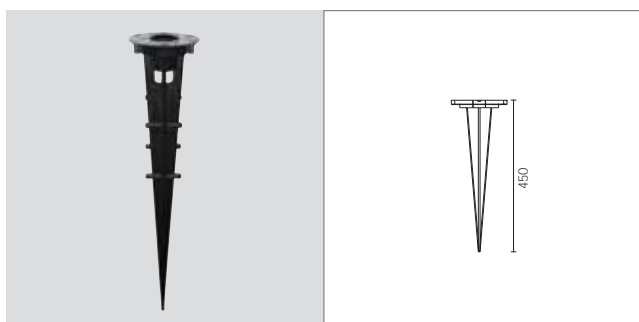
3502* Palo in alluminio / Aluminium post 800 mm

3503* Palo in alluminio / Aluminium post 1875 mm

Struttura in alluminio estruso.
Piede in alluminio forgiato.
Solo palo, apparecchio Cantharellus fornito a parte.

Extruded aluminium structure.
Forged aluminium base.
Post alone. Cantharellus fitting supplied separately.

PICCHETTO | SPIKE



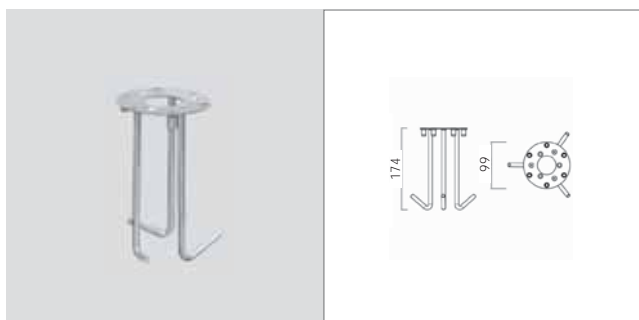
COD. DESCRIZIONE / DESCRIPTION

5505 Picchetto / Spike

Struttura in tecnopolimero.
Listelli laterali di bloccaggio incorporati.
Idonea per cod. 5521 + 3501.

Technopolymer structure.
Small blocking bars incorporated.
Suitable for code 5521 + 3501.

PIASTRA CON TIRAFONDI | PLATE WITH ANCHORING SET



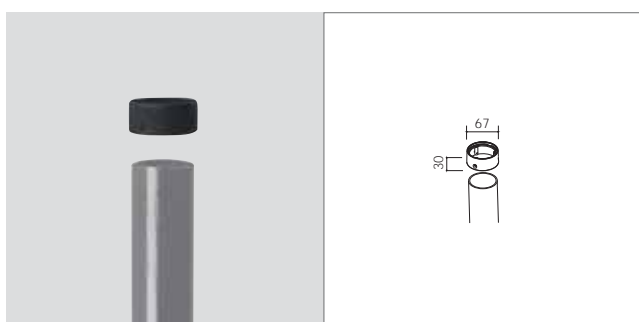
COD. DESCRIZIONE / DESCRIPTION

5519 Piastra con tirafondi / Plate with anchoring set

Piastra inox con tirafondi.
Idonea per cod. 5521-5522 + 3501-3502-3503.

Stainless steel plate with anchoring set.
Suitable for code 5521-5522 + 3501-3502-3503.

RACCORDO PER PALI STANDARD Ø60 | ADAPTOR FOR STANDARD Ø60 POSTS



COD. DESCRIZIONE / DESCRIPTION

5506 Raccordo per pali ø 60 / Adaptor for ø60 posts

Alluminio pressofuso primario.
Adattabile a qualsiasi palo ø 60 mm.

Primary die-cast aluminium.
Can be fitted to any ø 60 mm post.