

CLOCK

SPOT MINIMALISTA PER ESTERNI
MINIMAL OUTDOOR SPOTLIGHT



CLOCK 80
LED



CLOCK 120
LED



Braccio a muro
Wall arm



Picchetto
Garden spike

Lo spot minimalista CLOCK, con il suo design essenziale di forma circolare, è nato per inserirsi perfettamente sia sulle pareti esterne che sul terreno in giardino. Lo spessore contenuto conferisce a CLOCK una personalità decisamente non invasiva, offrendo nel contempo un'emissione luminosa importante. È disponibile in due dimensioni: \varnothing 80 e \varnothing 120 mm, con sorgenti led di nuova generazione nelle varianti sia a tensione di rete (230 V) che a bassa tensione (24 V) con alimentatore remoto. Le particolari ottiche, frutto di accurato progetto illuminotecnico, offrono la possibilità di scegliere varie aperture del fascio luminoso. La capacità di rotazione del faretto rende estremamente agevole il puntamento e il bloccaggio. Con l'apposito accessorio "Picchetto" è possibile installare il faretto nei giardini a 10 cm dal terreno, come prescritto dalla normativa.

CLOCK is the spotlight with an essential, round design that fits perfectly on outdoor walls and on the ground in your garden. CLOCK's reduced thickness gives it a non-invasive character while ensuring considerable light emission. Available in two sizes: \varnothing 80 and \varnothing 120 mm with state-of-the-art LED sources. Available in both the mains voltage (230 V) and low voltage (24 V) versions with remote power supply. Its optics are the result of an accurate lighting project and allow you to choose various angle beam openings. The arm and spotlight rotate on two different axes, making light direction and fastening extremely easy. The spike allows you to install the spotlight in gardens, 10 cm from the ground, in compliance with law.



CLOCK

Spot per esterni
Outdoor spotlight

CARATTERISTICHE GENERALI

- Spot a tenuta stagna per parete e giardino.
- **Struttura:** corpo e braccio in lega primaria di alluminio a basso tenore di rame.
- Disponibile in due misure: \varnothing 80 e \varnothing 120 mm, completo di braccio di sostegno.
- Corpo lampada orientabile con bloccaggio stabile nel puntamento prescelto.
- Vetro ultrawhite temprato trasparente, saldato alla cornice di chiusura. Disponibile opale su richiesta.
- Installabile a parete, su braccio a muro o in giardino su picchetto.
- **Cablaggio:** lo spot è fornito ermeticamente chiuso e completo di 1 m di cavo interrabile H05RN-F.
- Il cavo può essere collegato alla rete o interrato e può passare nell'apposito foro della basetta del braccio.
- **Sorgenti luminose:** led da 4, 10 e 15 W con CRI 80. Vita garantita 60.000 h con decremento max del 20%.
- Per ciascuno dei due diametri sono disponibili 3 aperture del fascio luminoso: 12°, 40° e 90°.
- Le lampade sono fornite normalmente a tensione di rete (230-240V).
- A richiesta è disponibile una versione a 24V DC o a corrente con driver remoto.
- **Finitura:** verniciatura in doppia mano con vernice poliesteri dopo fosfocromatazione.
- Costruito in conformità alle norme europee EN 60598-1 CE

GENERAL FEATURES

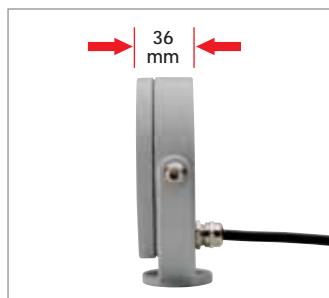
- Watertight wall and garden spotlight.
- **Structure:** body and arm made of primary aluminium alloy with low copper content.
- Available in two sizes: \varnothing 80 and \varnothing 120 mm, equipped with a support arm.
- Fully adjustable with stable fastening in the chosen point.
- Ultrawhite transparent tempered glass sealed to the frame.
- Opal glass available upon request.
- Can be installed on the wall, on a wall-arm or a spike in the garden.
- **Wiring:** the spotlight is provided hermetically sealed and equipped with a 1 m H05RN-F cable.
- The cable can be connected to the mains or buried and can pass through a special hole in the base of the arm.
- **Light sources:** 4, 10 and 15 W LEDs with CRI 80. Minimum lifetime: 60,000 h with max 20% degradation.
- Three beam angles available for each of the two diameters: 12°, 40° and 90°.
- The lamps are provided in the mains voltage version (230-240V).
- 24V DC or constant current remote driver versions available upon request.
- **Finish:** painted with a double coat of polyester paint after phosphochrome.
- Manufactured in compliance with European standards EN 60598-1 CE

SPESORE RIDOTTO

Lo spessore di soli 36 mm per i due diametri consente un inserimento non invasivo negli ambienti esterni.

REDUCED THICKNESS

Its 36 mm thickness for both diameters allows it to fit discreetly in outdoor settings.



VETRO SIGILLATO

Il vetro frontale ultrawhite è saldato (1) alla cornice di chiusura per consentire la massima tenuta.

SEALED GLASS

The front ultrawhite glass is sealed (1) to the frame for a perfect seal.



ORIENTABILITÀ VERTICALE

Il corpo ruota intorno al perno di fissaggio per facilitare l'orientamento sul piano verticale. Il blocco è garantito da una vite 8MA.

VERTICAL DIRECTION

The body rotates around the locking pin on the vertical surface to easily adjust its direction. An 8MA screw locks it in place.



CABLAGGIO STAGNO

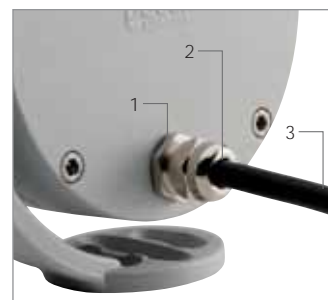
CLOCK è ermeticamente chiuso con resina bicomponente e fornito con cavo interrabile H05 RN-F.

- 1 - Pressacavo in ottone
- 2 - Resinatura Acquastop
- 3 - Cavo antistrappo

WATERTIGHT WIRING

CLOCK is hermetically sealed with a two-component resin and provided with an H05 RN-F cable.

- 1 - Brass cable gland
- 2 - Aquastop Resin Finish
- 3 - Anti-tear cable

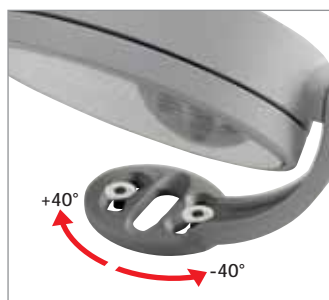


ORIENTABILITÀ ORIZZONTALE

Due asole sulla base consentono l'orientamento orizzontale $\pm 40^\circ$.

HORIZONTAL DIRECTION

Two eyelets on the base allow for a $\pm 40^\circ$ horizontal adjustment.



VISIERA

Accessorio visiera per evitare l'abbagliamento.

SHIELD

Shield accessory to reduce the glare.



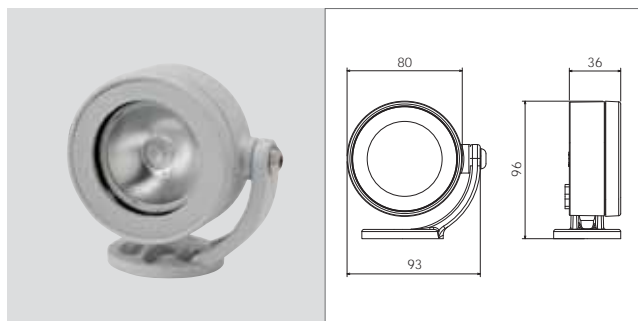
CLOCK

Spot per esterni
Outdoor spotlight



CLOCK ø 80 mm 220-250V

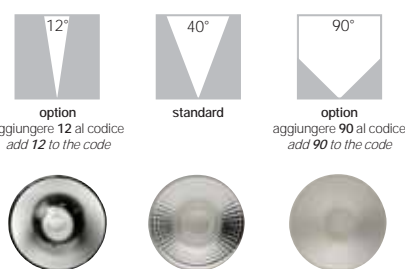
Code + Colour + Tonality



COD.	LAMP	W	LM LED - REAL LM	GM	GR
4661*	⊕ Led	4	480 300		

IP 67 / Classe I / IK 08
CRI 80 / DOB - driver on board
230V / 50 Hz
CE
A richiesta versione a 24V DC con driver remoto.
Tonalità 3000K o 4000K. Aggiungere 3K o 4K al codice dopo il colore.

IP 67 / Class I / IK 08
CRI 80 / DOB - driver on board
230V / 50 Hz
CE
24V DC version with remote driver available upon request.
Color temperature available 3000K or 4000K. Add 3K or 4K to the code after the color.



CLOCK ø 120 mm 220-250V

Code + Colour + Tonality

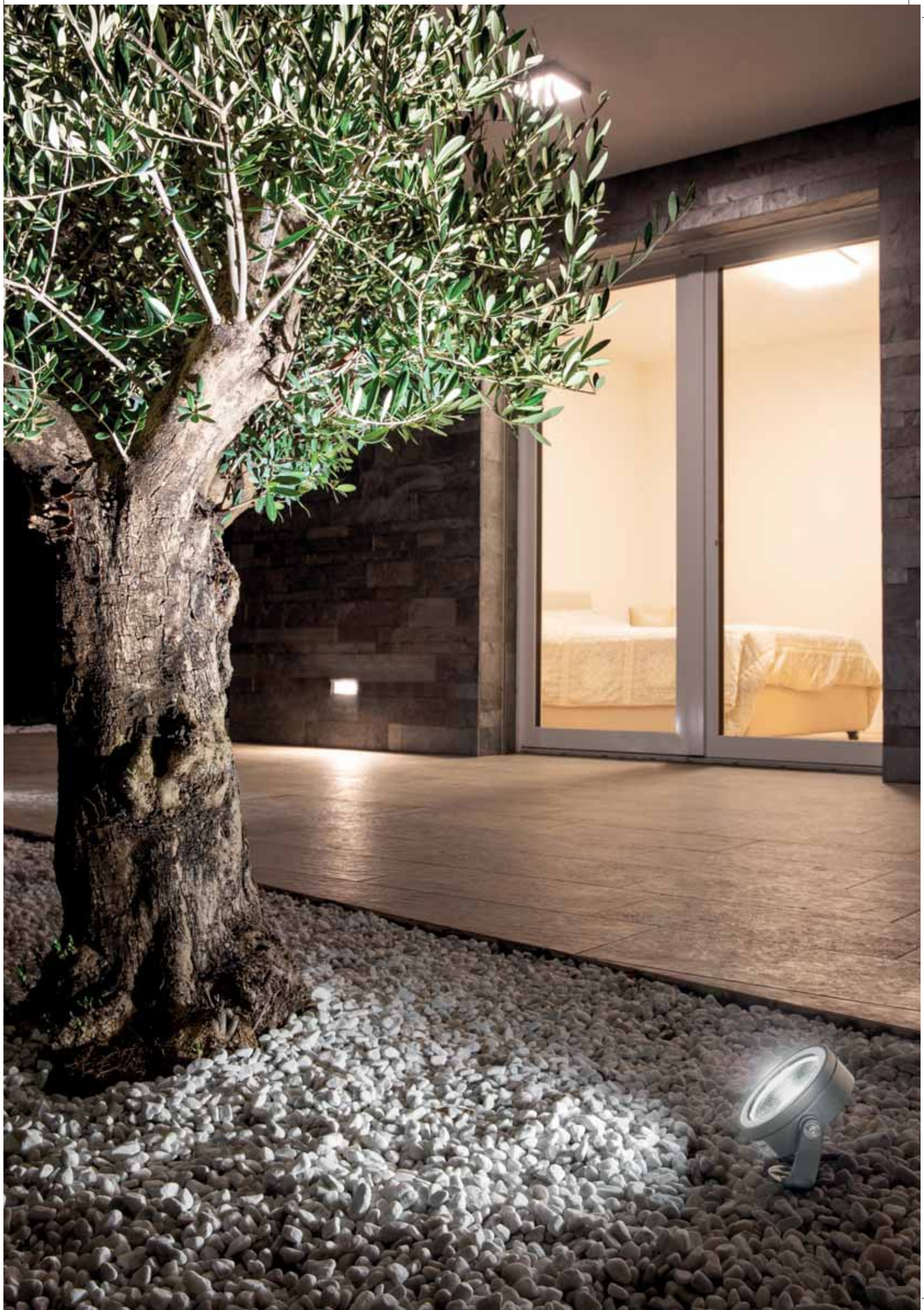


COD.	LAMP	W	LM LED - REAL LM	GM	GR
4664*	⊙ Led	10	1000 750		
4665*	⊙ Led	15	1425 1050		

IP 67 / Classe I / IK 08
CRI 80 / DOB - driver on board
230V / 50 Hz
CE
A richiesta versione a 24V DC con driver remoto.
Tonalità 3000K o 4000K. Aggiungere 3K o 4K al codice dopo il colore.

IP 67 / Class I / IK 08
CRI 80 / DOB - driver on board
230V / 50 Hz
CE
24V DC version with remote driver available upon request.
Color temperature available 3000K or 4000K. Add 3K or 4K to the code after the color.



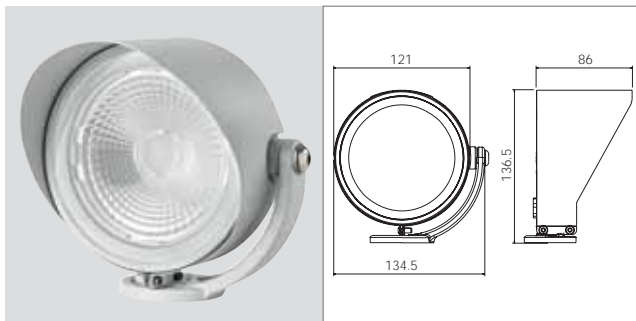


CLOCK

Spot per esterni
Outdoor spotlight

VISIERA | SHIELD

Code + Colour



COD. DESCRIZIONE / DESCRIPTION

GM GR

4669* Visiera per cod. 4664
Shield for code 4664

Alluminio verniciato.

Painted aluminium.

GIUNTI STAGNI | WATERTIGHT CONNECTION BLOCKS



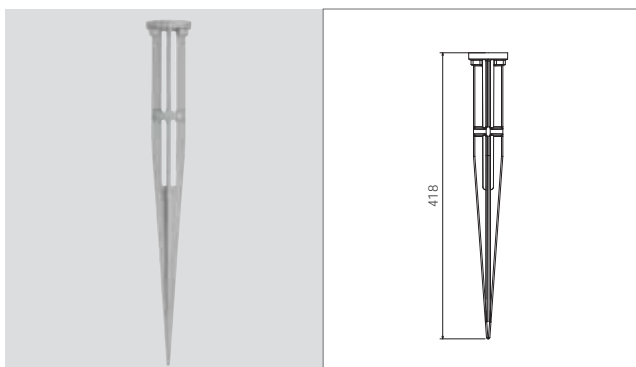
COD. DESCRIZIONE / DESCRIPTION

1941 Giunto di connessione IP68 per cavi 3x2,5 mm²
IP68 connection block for 3x2.5 mm² cables

1942 Giunto di connessione entra-esce per cavi 3x2,5 mm²
Through wiring connection block for 3x2.5 mm² cables

PICCHETTO | SPIKE

Code + Colour



COD. DESCRIZIONE / DESCRIPTION

GM GR

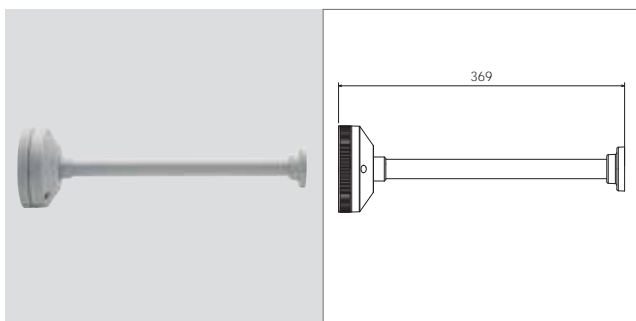
4691* Picchetto da giardino
Garden spike

Policarbonato grigio. Altezza da terra consigliata: 10 cm come da normativa. Il cavo può passare nell'apposito foro della basetta e nella struttura del picchetto.

Grey polycarbonate. Recommended height above ground: 10 cm in compliance with regulations. The cable can pass through a special hole in the base and through the structure of the spike.

BRACCIO A MURO | WALL ARM

Code + Colour



COD. DESCRIZIONE / DESCRIPTION

GM GR

4692* Braccio a muro
Wall arm

Basetta e braccio in alluminio.

Aluminium base and arm.

