

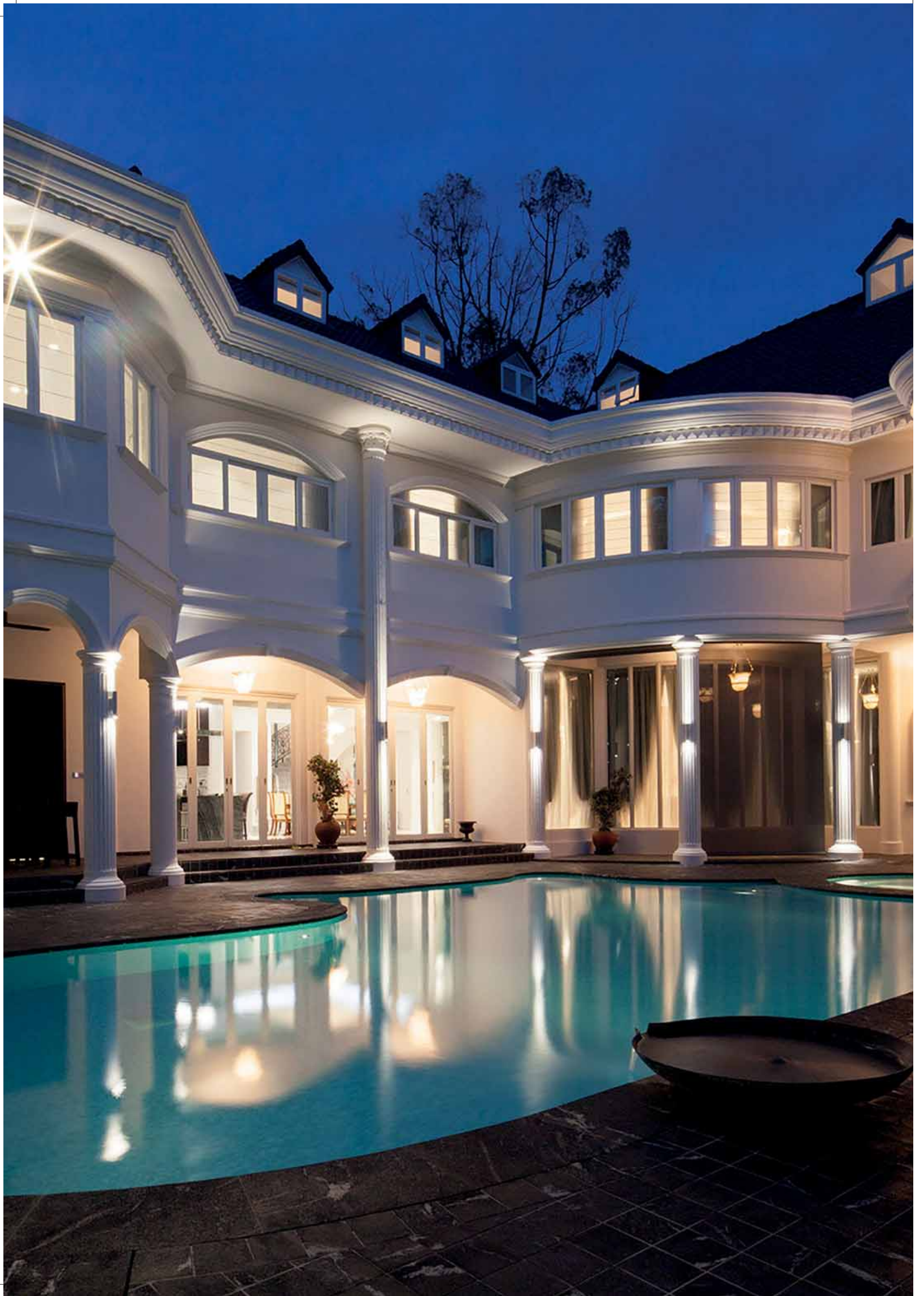


CORINTHIA

EFFETTI A PARETE WALL EFFECT

L'illuminazione architettonica ora può contare su una nuova opportunità: la Serie CORINTHIA di Goccia Illuminazione. I cilindri, finemente scanalati come le eleganti colonne nell'antica Grecia, accolgono sorgenti luminose di assoluta avanguardia. Il design elegante e curato ne facilita l'inserimento in ogni ambiente, classico o contemporaneo. Grazie alle particolari soluzioni tecniche, la versione \varnothing 120 è basculante ed inclinabile in modo da orientare la luce verso la parete, accentuando l'effetto wall-washer. Particolare cura è stata posta nella realizzazione del cristallo temperato di chiusura che è fresato a filo struttura per impedire ristagni d'acqua. Potenze e dimensioni rendono le lampade della Serie CORINTHIA ideali per l'illuminazione architettonica di facciate per edifici pubblici, privati o industriali.

Architectural illumination can now utilize something new: the CORINTHIA series created by Goccia Illuminazione. Elegantly striated to perfection, metal cylinders as enchanting as ancient Greek Corinthian columns, are ready for integration in modern or classic constructions. The light beams of 18, 38, 50 and 90 degrees are adjustable by means of an internal metal bascule to direct the light to the wall behind the CORINTHIA thus increasing the wall-washer effect. Goccia Illuminazione has once again created an artistic lighting tool not only versatile but also apt to satisfy the most difficult architectural lighting requirements



CORINTHIA

Effetti a parete
Wall effect



Ø 60
Una apertura
One window
LED



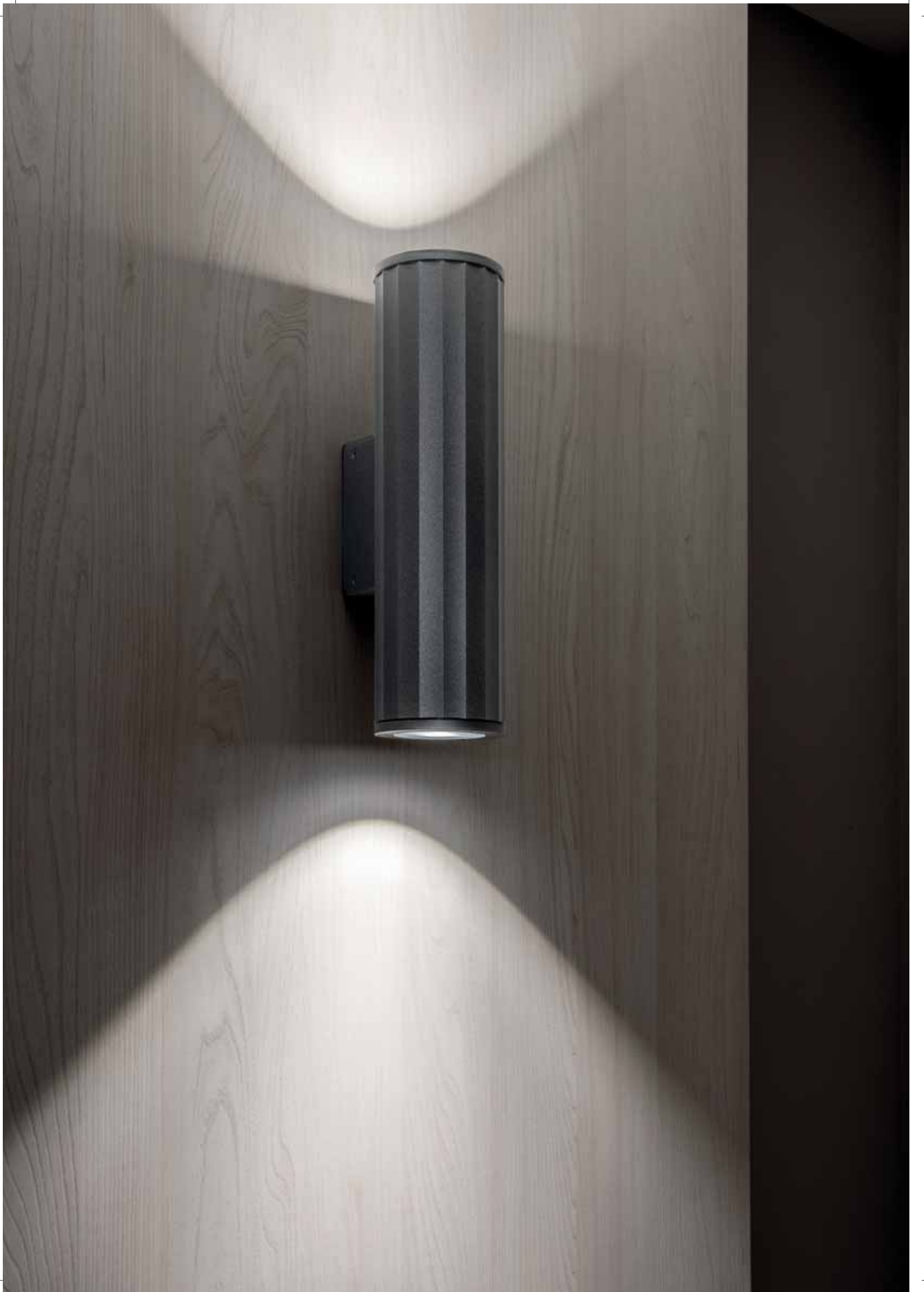
Ø 120
Una apertura
One window
LED



Ø 60
Due aperture
Two windows
LED



Ø 120
Due aperture
Two windows
LED



CORINTHIA

Effetti a parete
Wall effect

CARATTERISTICHE GENERALI

- Apparecchio cilindrico per esterno ad effetto wall-washer.
- **Struttura:** diffusore in vetro temprato trasparente. Corpo in alluminio estruso scanalato. Cornici fermavetro e scatola di fissaggio a muro in alluminio pressofuso a basso tenore di rame.
- Vetro e cornice a pari livello per evitare ristagni d'acqua.
- Ottiche orientabili $\pm 10^\circ$ solo $\varnothing 120$ per accentuare l'effetto wall-washer.
- Morsettiera IP68 fornita separatamente.
- Collegamento elettrico fra sorgenti luminose e scatola di fissaggio precablato di serie.
- **Sorgenti luminose** Led di nuova generazione con vita garantita 60.000 h con successivo decadimento max del 20%. Driver incorporato.
- **Finitura:** per alluminio, decappaggio + fosfocromatazione + fondo epossidico + verniciatura con polveri epossidiche stabilizzate anti UV.
- Costruito in conformità alle norme europee EN 60598-1 **CE**

GENERAL FEATURES

- Outdoor cylindrical wall-washer effect fitting.
- **Structure:** transparent tempered glass diffuser. Striated extruded aluminium body. Glazing bead frame and box to fix to wall in die-cast aluminium with low copper content.
- Glass and frame at the same level to prevent water puddles.
- $\pm 10^\circ$ adjustable optics only $\varnothing 120$ to accentuate the wall-washer effect.
- IP68 connector supplied separately.
- Electrical connection between light sources and pre-wired standard box to fix to wall.
- **Light sources:** new generation LEDs with minimum life 60,000 h with subsequent decay max 20%. Driver inside.
- **Finish:** for aluminium, pickling + phosphochrome + epoxy basic coating + UV resistant stabilised epoxy powder coating.
- Manufactured in compliance with European standards EN 60598-1 **CE**

CORINTHIA $\varnothing 60$ mm

Lampada doppia o singola
Apertura fascio: $18^\circ - 38^\circ - 90^\circ$

CORINTHIA $\varnothing 120$ mm

Lampada doppia o singola
basculanti $\pm 10^\circ$
Apertura fascio: $18^\circ - 38^\circ - 50^\circ - 90^\circ$

CORINTHIA $\varnothing 60$ mm

1 or 2 lamps available
Beam angles $18^\circ - 38^\circ - 90^\circ$

CORINTHIA $\varnothing 120$ mm

1 or 2 lamps available
adjustable $\pm 10^\circ$
Beam angles $18^\circ - 38^\circ - 50^\circ - 90^\circ$



CRISTALLO ANTI RISTAGNO

Per impedire ristagni d'acqua sulla faccia superiore, il cristallo temprato di chiusura è fresato a filo struttura.

ANTI-STAGNATION CRYSTAL

The glass, flush with the frame, avoids water puddles.



BASCULAGGIO

Le ottiche del $\varnothing 120$ sono basculanti e regolabili con un'angolazione fino a $\pm 10^\circ$, in modo da orientare la luce verso la parete per accentuare l'effetto wall-washer.

TILTING

The $\varnothing 120$ optics are adjustable with $\pm 10^\circ$, in order to accent the light effect on the wall, when required.

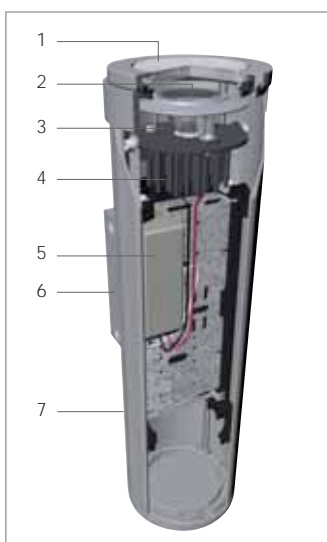


STRUTTURA IN ALLUMINIO

- 1 - Vetro a filo
- 2 - Riflettore
- 3 - Lampada basculante
- 4 - Dissipatore
- 5 - Driver
- 6 - Scatola di fissaggio con cablaggi
- 7 - Corpo in alluminio

ALUMINIUM STRUCTURE

- 1 - Milled tempered glass
- 2 - Reflector
- 3 - Adjustable light source
- 4 - Heat sink
- 5 - Driver
- 6 - Box to fix at wall
- 7 - Aluminium housing



CORINTHIA

Effetti a parete
Wall effect

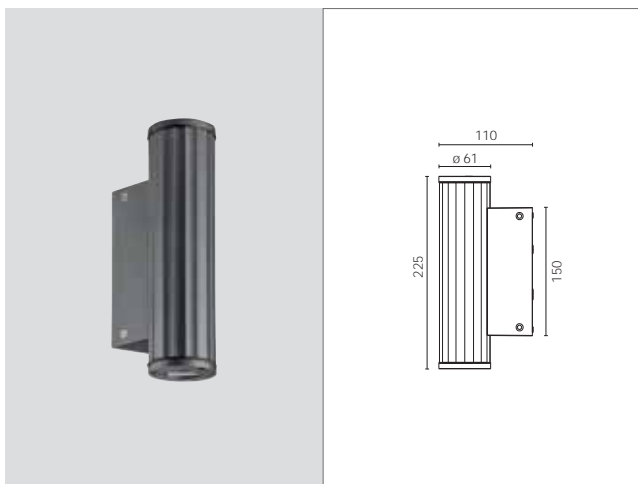


L80 B20
60.000

EN 60598-1

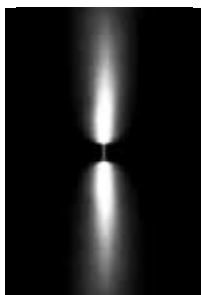
EN 60598
-2-1

CORINTHIA ø 60 mm



Corpo e scatola cablaggio in lega di alluminio a basso tenore di rame.
IP 65 / Classe I / IK 10
CRI 80 / Driver IN / 700 mA
230V / 50 Hz
CE
Tonalità 3000K o 4000K.
Aggiungere 3K o 4K al codice dopo il colore.

Low copper aluminium alloy for light body and wiring box.
IP 65 / Class I / IK 10
CRI 80 / Driver IN / 700 mA
230V / 50 Hz
CE
Color temperature available 3000K or 4000K.
Add 3K or 4K to the code after the color.



18° Led

Code + Colour + Tonality

COD.	LAMP	W	LM LED - REAL LM	GR	GM
1203*	☉ Led	2x3	480 262		



standard



option
aggiungere 38 al codice
add 38 to the code



option
aggiungere 90 al codice
add 90 to the code



18° Led

Code + Colour + Tonality

COD.	LAMP	W	LM LED - REAL LM	GR	GM
1204*	☉ Led	1x3	240 131		



standard



option
aggiungere 38 al codice
add 38 to the code



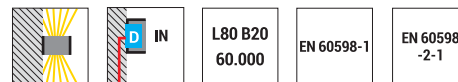
option
aggiungere 90 al codice
add 90 to the code

GIUNTO STAGNO | WATERPROOF CONNECTOR

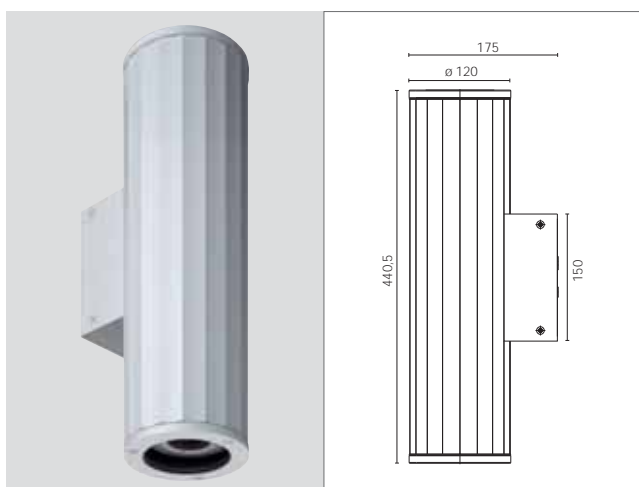


COD.	DESCRIZIONE / DESCRIPTION
1943	Connessione singola presa-spina 3x2.5 mm ² Plug/socket connection 3x2.5 mm ²

CORINTHIA



CORINTHIA ø 120 mm



Sorgente luminosa basculante $\pm 10^\circ$.
 IP 65 \blacklozenge \blacktriangle \blacktriangle / Classe II \square / IK 10
 CRI 80 / Driver IN
 230V / 50 Hz
CE
 Dimmerabile a richiesta.
Tonalità 3000K o 4000K.
 Aggiungere 3K o 4K al codice dopo il colore.

Adjustable light source $\pm 10^\circ$.
 IP 65 \blacklozenge \blacktriangle \blacktriangle / Class II \square / IK 10
 CRI 80 / Driver IN
 230V / 50 Hz
CE
 Dimmable on request.
Color temperature available 3000K or 4000K.
 Add 3K or 4K to the code after the color.



18° Led

Code + Colour + Tonality

COD.	LAMP	W	LM LED - REAL LM	GR	GM
1208*	☉ Led	2x11	3280 2180		
1231*	● Led	2x18	5980 4000		



1208-1231 standard



1208 option
 aggiungere 38 al codice
 add 38 to the code



1231 option
 aggiungere 50 al codice
 add 50 to the code



1208-1231 option
 aggiungere 90 al codice
 add 90 to the code



18° Led

Code + Colour + Tonality

COD.	LAMP	W	LM LED - REAL LM	GR	GM
1213*	☉ Led	1x11	1640 1090		
1232*	● Led	1x18	2990 2000		



1213-1232 standard



1213 option
 aggiungere 38 al codice
 add 38 to the code



1232 option
 aggiungere 50 al codice
 add 50 to the code



1213-1232 option
 aggiungere 90 al codice
 add 90 to the code

GIUNTO STAGNO | WATERPROOF CONNECTOR



COD.	DESCRIZIONE / DESCRIPTION
1943	Connessione singola presa-spina 3x2,5 mm ² Plug/socket connection 3x2.5 mm ²