

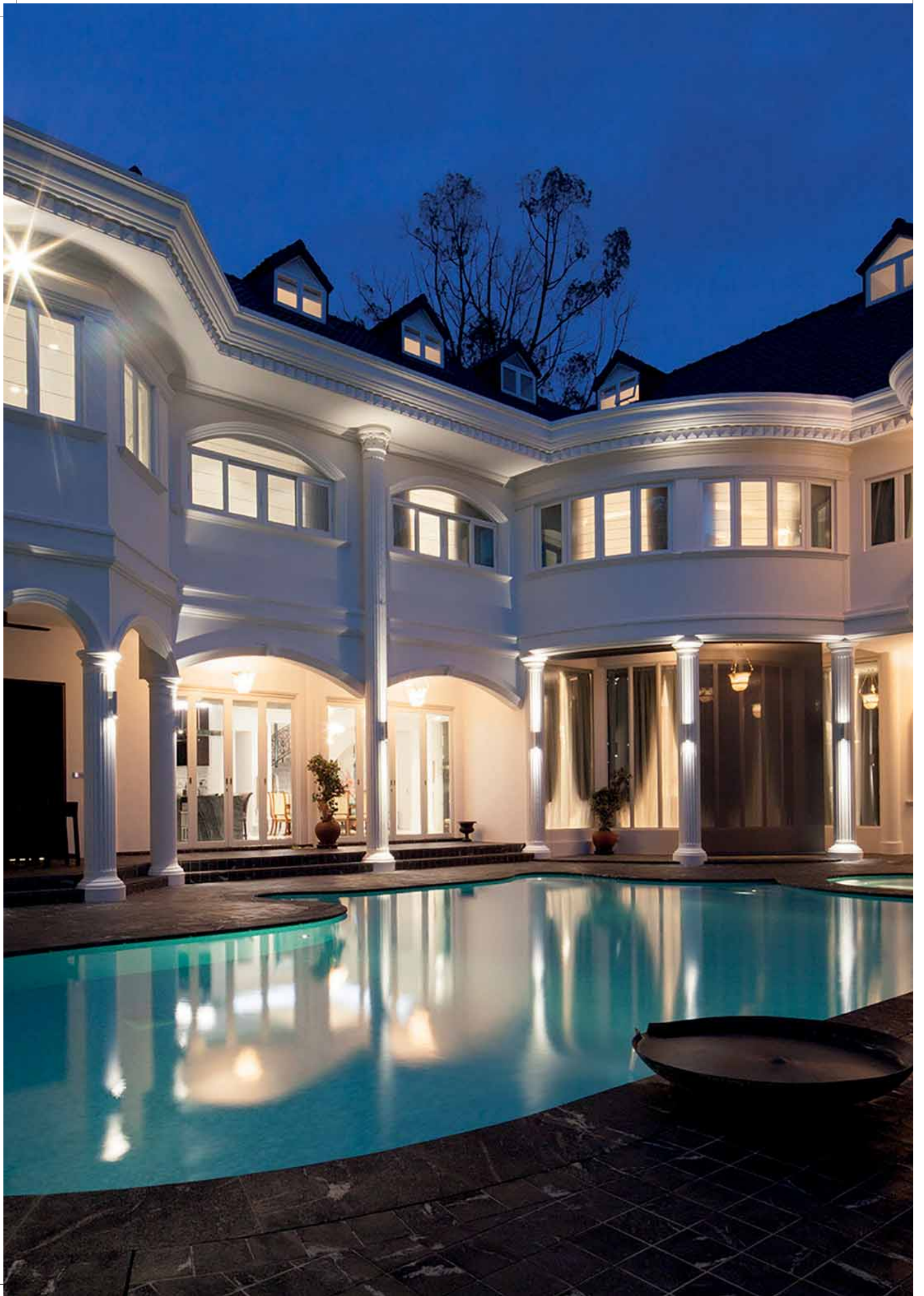


# CORINTHIA

## WANDEFFEKTE *EFFET MURAL*

Die Architekturbeleuchtung kann jetzt etwas Neues einsetzen: die Serie CORINTHIA von Goccia Illuminazione. Die Zylinder sind fein längsgeriffelt, wie die eleganten Säulen im antiken Griechenland, mit Anwendungsbereich in modernen oder klassischen Umgebungen. Dank der besonderen technischen Lösungen sind die inneren Leuchtmittel der Ø 120 Version verstellbar und kippbar, um das Licht auf die Wand mit Verstärkung des Wallwasher-Effekts zu richten. Besonderes Augenmerk verdient die sorgfältig eingepasste, mit der Struktur bündige Frontscheibe, die Ablagerungen verhindert. Diese Merkmale machen die Leuchten der Serie CORINTHIA ideal für die Architekturbeleuchtung von Fassaden der öffentlichen, privaten oder industriellen Gebäude.

*L'éclairage architectural peut maintenant compter sur une nouvelle opportunité: la Série CORINTHIA de Goccia Illuminazione. Les cylindres, finement rainurés comme les élégantes colonnes de la Grèce antique, accueillent des sources lumineuses d'une avantgarde absolue. Le design élégant et soigné facilite l'insertion dans chaque environnement, classique ou contemporain. Grâce aux solutions techniques particulières, toutes les ampoules de la version Ø 120 sont basculantes et réglables pour permettent d'orienter la lumière vers le mur tout en accentuant l'effet lèche-mur. Un soin tout particulier a été mis en oeuvre dans la réalisation du cristal trempé de fermeture, fraisé sur le bord de la structure pour empêcher les retenues d'eau. Puissances et dimensions rendent les produits de la série CORINTHIA idéaux pour l'éclairage architecturales des façades pour édifices publics, privés ou industriels.*



# CORINTHIA

Wandeffekte  
*Effet mural*



ø 60  
Eine Öffnung  
*Une ouverture*  
**LED**



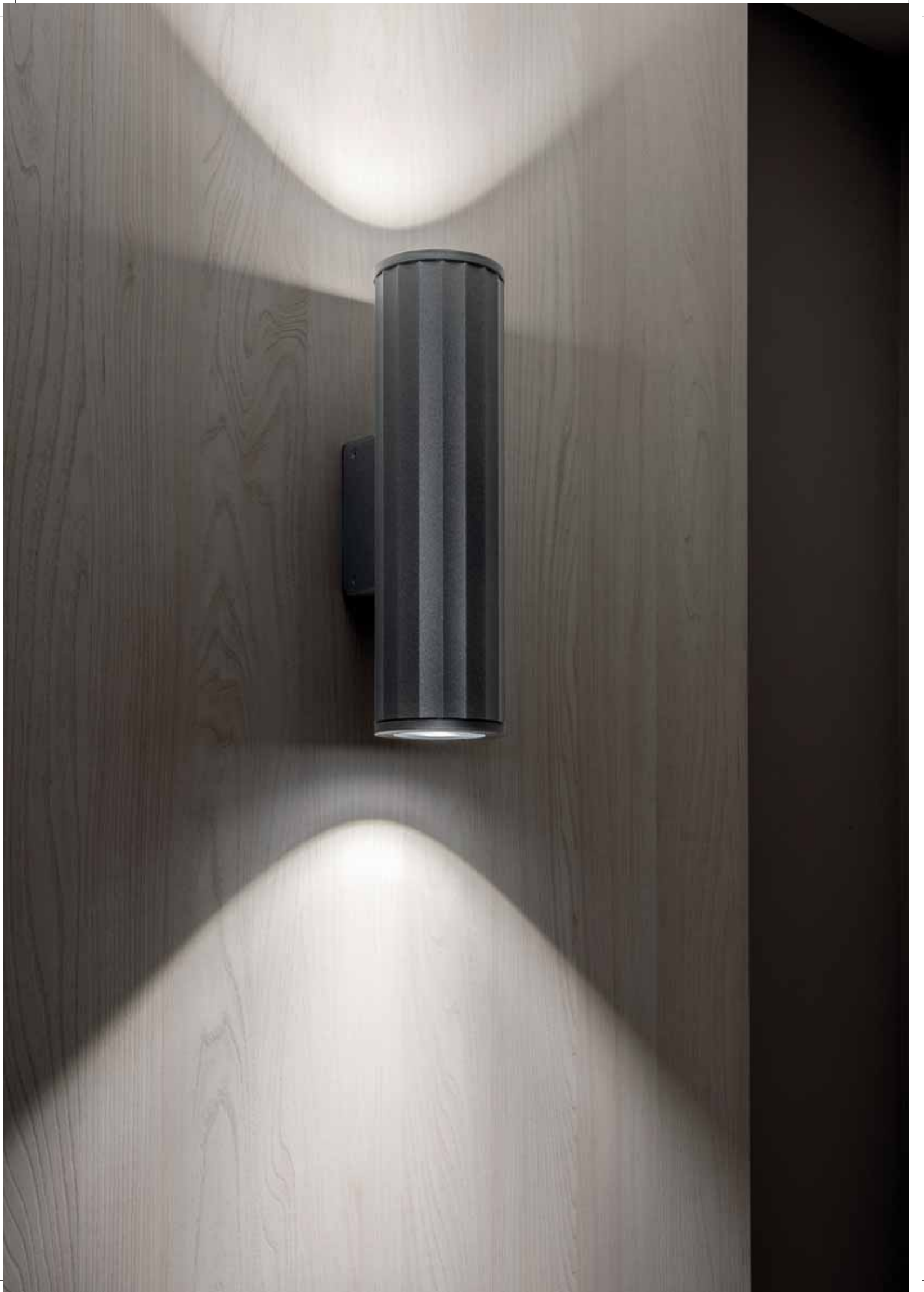
ø 120  
Eine Öffnung  
*Une ouverture*  
**LED**



ø 60  
Zwei Öffnungen  
*Deux ouvertures*  
**LED**



ø 120  
Zwei Öffnungen  
*Deux ouvertures*  
**LED**



# CORINTHIA

Wandeffekte  
Effet mural

## ALLGEMEINE MERKMALE

- Zylinderförmige Outdoor-Wandleuchte mit Wallwasher-Effekt.
- **Struktur:** Diffusor aus gehärtetem Glas, transparent. Gehäuse aus gerilltem, stranggepresstem Aluminium. Rahmen und Wandeinbaukasten aus Aluminiumdruckguss mit geringem Kupfergehalt.
- Glas und Rahmen auf einer Ebene, um Wassereinlagerungen zu verhindern.
- Um  $\pm 10\%$  verstellbare Optiken zur Verstärkung des Wallwasher-Effekts.
- IP68 Steckverbindung separat geliefert.
- Serienmäßige Anschlussvorbereitung für Leuchtmittel und Einbaukasten.
- **Leuchtmittel:** Led der neuesten Generation mit 60.000 h garantierter Lebensdauer und max. Lichtstromabfall von 20%. Eingebauter Treiber.
- **Oberflächenbehandlung:** für Aluminium, Beizen + Phosphorchromatieren + Epoxidgrundierung + Lackierung mit UV-stabilisiertem Epoxidpulver.
- Hergestellt in Übereinstimmung mit den Europeanormen EN 60598-1 **CE**

### CORINTHIA Ø 60 mm

Einzel- oder Doppelleuchtmittel  
Lichtkegel 18° - 38° - 90°

### CORINTHIA Ø 120 mm

Einzel- oder Doppelleuchtmittel  
verstellbar  $\pm 10^\circ$   
Lichtkegel 18° - 38° - 50° - 90°

### CORINTHIA Ø 60 mm

Monolampe ou bilampes  
Ouverture du faisceau 18° - 38° - 90°

### CORINTHIA Ø 120 mm

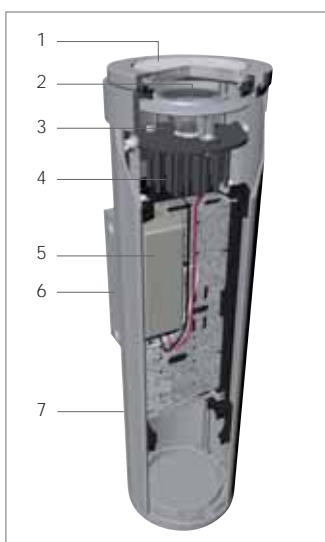
Monolampe ou bilampes  
réglable  $\pm 10^\circ$   
Ouverture du faisceau 18° - 38° - 50° - 90°

## ALUMINIUMSTRUKTUR

- 1 - Bündige Glasscheibe
- 2 - Reflektor
- 3 - Verstellbares Leuchtmittel
- 4 - Wärmeableitung
- 5 - Treiber
- 6 - Anschlussdose
- 7 - Aluminiumgehäuse

## STRUCTURE EN ALUMINIUM

- 1 - Diffuseur au niveau de la structure
- 2 - Réflecteur
- 3 - Lampe basculante
- 4 - Dissipateur de chaleur
- 5 - Driver
- 6 - Boîtier de câblage
- 7 - Corps en aluminium



## CARACTÉRISTIQUES GÉNÉRALES

- *Appareil cylindrique pour extérieur à effet wall-washer.*
- **Structure:** diffuseur en verre imprimé transparent. Corps en aluminium extrudé cannelé. Cadres de fixation du verre et boîtier de fixation au mur en aluminium moulé sous pression à faible teneur en cuivre.
- *Verre et cadre de même niveau pour éviter l'eau stagnante.*
- *Optiques orientables  $\pm 10\%$  pour accentuer l'effet wall-washer.*
- *Raccordement IP68 fourni séparément.*
- *Raccordement électrique entre les sources lumineuses et le boîtier précâblé de série.*
- **Sources lumineuses:** Led de nouvelle génération avec durée de vie garantie 60 000 h et diminution successive max de 20%. Driver intégré.
- **Finition:** en aluminium, décapage + phospho-chromatation + fond époxy + peinture avec poudres époxy stabilisées anti-UV.
- *Fabriqué conformément aux normes européennes EN 60598-1 **CE***

## WASSERABWEISENDES GLAS

Um Wassereinlagerungen auf der Oberfläche zu verhindern, ist die gehärtete Glasscheibe bündig mit der Struktur.

## VERRE ANTI-STAGNATION

*Pour empêcher les retenues d'eau sur la face supérieure, le cristal trempé de fermeture est fraisé sur le bord de la structure.*



## SCHWENKBAR

Alle Lampen der Ø 120 Version sind verstellbar bis zu  $\pm 10^\circ$ , um das Licht auf die Wand mit Verstärkung des Wallwasher-Effekts zu richten.

## BASCULEMENT

*Toutes les lampes de la version Ø 120 sont basculantes et réglables avec un angle jusqu'à  $\pm 10^\circ$ , pour orienter la lumière vers le mur et accentuer l'effet lèche-mur.*



# CORINTHIA

Wandeffekte  
Effet mural

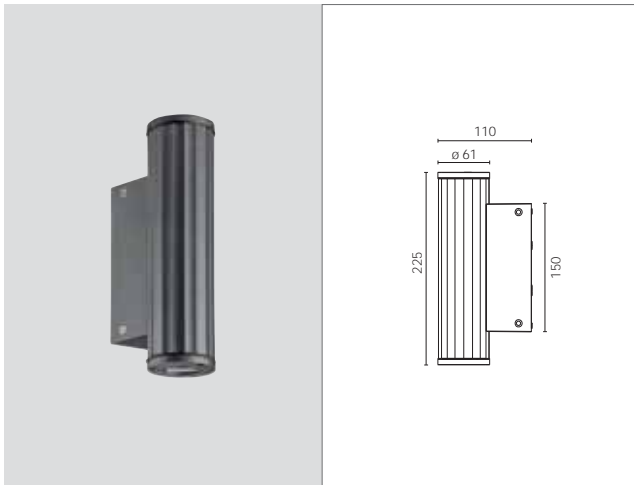


L80 B20  
60.000

EN 60598-1

EN 60598  
-2-1

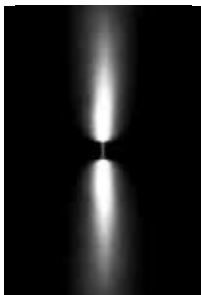
## CORINTHIA ø 60 mm



Gehäuse und Anschlusskasten aus Aluminiumlegierung mit geringem Kupfergehalt.  
IP 65 / Schutzklasse I / IK 10  
Ra 80 / Eingebauter Treiber / 700 mA  
230V / 50 Hz  
CE  
Farbtemperatur 3000K oder 4000K.  
3K oder 4K zur Art.-Nr. nach dem Farbcode hinzufügen.

Corps et boîtier de câblage en alliage d'aluminium faible teneur en cuivre.  
IP 65 / Classe I / IK 10  
IRC 80 / Driver intégré / 700 mA  
230V / 50 Hz  
CE  
Température de couleur 3000K ou 4000K.  
Ajouter 3K ou 4K au code article après la couleur.

Art.-Nr. + Farbcode + Farbtemperatur  
Art. + Couleur + Tonalité



18° Led

| ART.  | LAMPE | W   | LM LED - LM real/réels | GR | GM |
|-------|-------|-----|------------------------|----|----|
| 1203* | ☉ Led | 2x3 | 480 262                |    |    |



Standard



Option  
38 zum Code hinzufügen  
ajouter 38 au code



Option  
90 zum Code hinzufügen  
ajouter 90 au code

Art.-Nr. + Farbcode + Farbtemperatur  
Art. + Couleur + Tonalité



18° Led

| ART.  | LAMPE | W   | LM LED - LM real/réels | GR | GM |
|-------|-------|-----|------------------------|----|----|
| 1204* | ☉ Led | 1x3 | 240 131                |    |    |



Standard



Option  
38 zum Code hinzufügen  
ajouter 38 au code



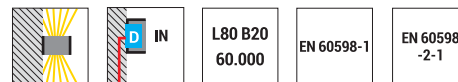
Option  
90 zum Code hinzufügen  
ajouter 90 au code

## WASSERDICHTER VERBINDUNG | RACCORDEMENT ÉTANCHE

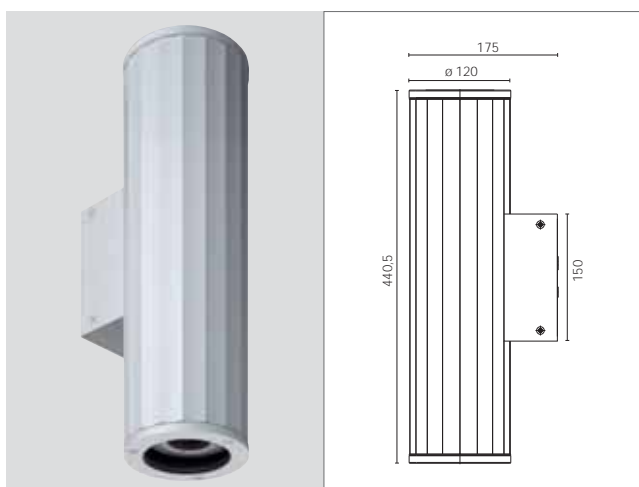


| ART. | BEZEICHNUNG / DESCRIPTION   |
|------|---|
| 1943 | Einzelne Steckverbindung 3x2,5 mm <sup>2</sup><br>Raccordement unique prise-fiche 3x2,5 mm <sup>2</sup> |

# CORINTHIA



## CORINTHIA ø 120 mm



Verstellbare Lichtquelle ±10°.  
 IP 65 / Schutzklasse II / IK 10  
 Ra 80 / Eingebauter Treiber / 230V / 50 Hz  
**CE**  
 Dimmbar auf Anfrage.  
 Farbtemperatur 3000K oder 4000K.  
 3K oder 4K zur Art.-Nr. nach dem  
 Farbcode hinzufügen.

Source lumineuse basculante ±10°.  
 IP 65 / Classe II / IK 10  
 IRC 80 / Driver intégré / 230V / 50 Hz  
**CE**  
 Dimmable sur demande.  
 Température de couleur 3000K ou 4000K.  
 Ajouter 3K ou 4K au code article après la  
 couleur.

Art.-Nr. + Farbcode + Farbtemperatur  
 Art. + Couleur + Tonalité



18° Led

| ART.  | LAMPE | W    | LM LED - LM real/réels | GR | GM |
|-------|-------|------|------------------------|----|----|
| 1208* | Led   | 2x11 | 3280 2180              |    |    |
| 1231* | Led   | 2x18 | 5980 4000              |    |    |



1208-1231  
standard



1208  
Option  
38 zum Code hinzufügen  
ajouter 38 au code

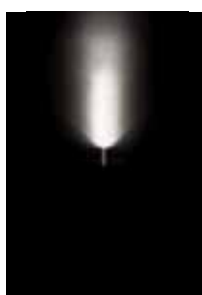


1231  
Option  
50 zum Code hinzufügen  
ajouter 50 au code



1208-1231  
Option  
90 zum Code hinzufügen  
ajouter 90 au code

Art.-Nr. + Farbcode + Farbtemperatur  
 Art. + Couleur + Tonalité



18° Led

| ART.  | LAMPE | W    | LM LED - LM real/réels | GR | GM |
|-------|-------|------|------------------------|----|----|
| 1213* | Led   | 1x11 | 1640 1090              |    |    |
| 1232* | Led   | 1x18 | 2990 2000              |    |    |



1213-1232  
Standard



1213  
Option  
38 zum Code hinzufügen  
ajouter 38 au code



1232  
Option  
50 zum Code hinzufügen  
ajouter 50 au code



1213-1232  
Option  
90 zum Code hinzufügen  
ajouter 90 au code

## WASSERDICHTER VERBINDUNG | RACCORDEMENT ÉTANCHE



| ART. | BEZEICHNUNG / DESCRIPTION   |
|------|---|
| 1943 | Einzelne Steckverbindung 3x2,5 mm <sup>2</sup><br>Raccordement unique prise-fiche 3x2,5 mm <sup>2</sup> |