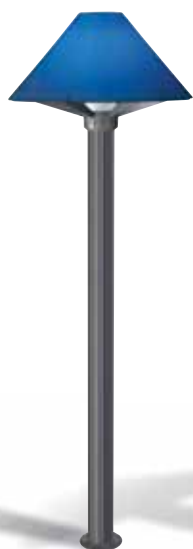




I-DEA

Paletti da giardino
Bollards for garden

I-Dea
LED



Blu Pastello
Pastel Blue

Bianco Opale
Opal White

Arancio Brillante
Brilliant Orange

Verde Prato
Lawn Green

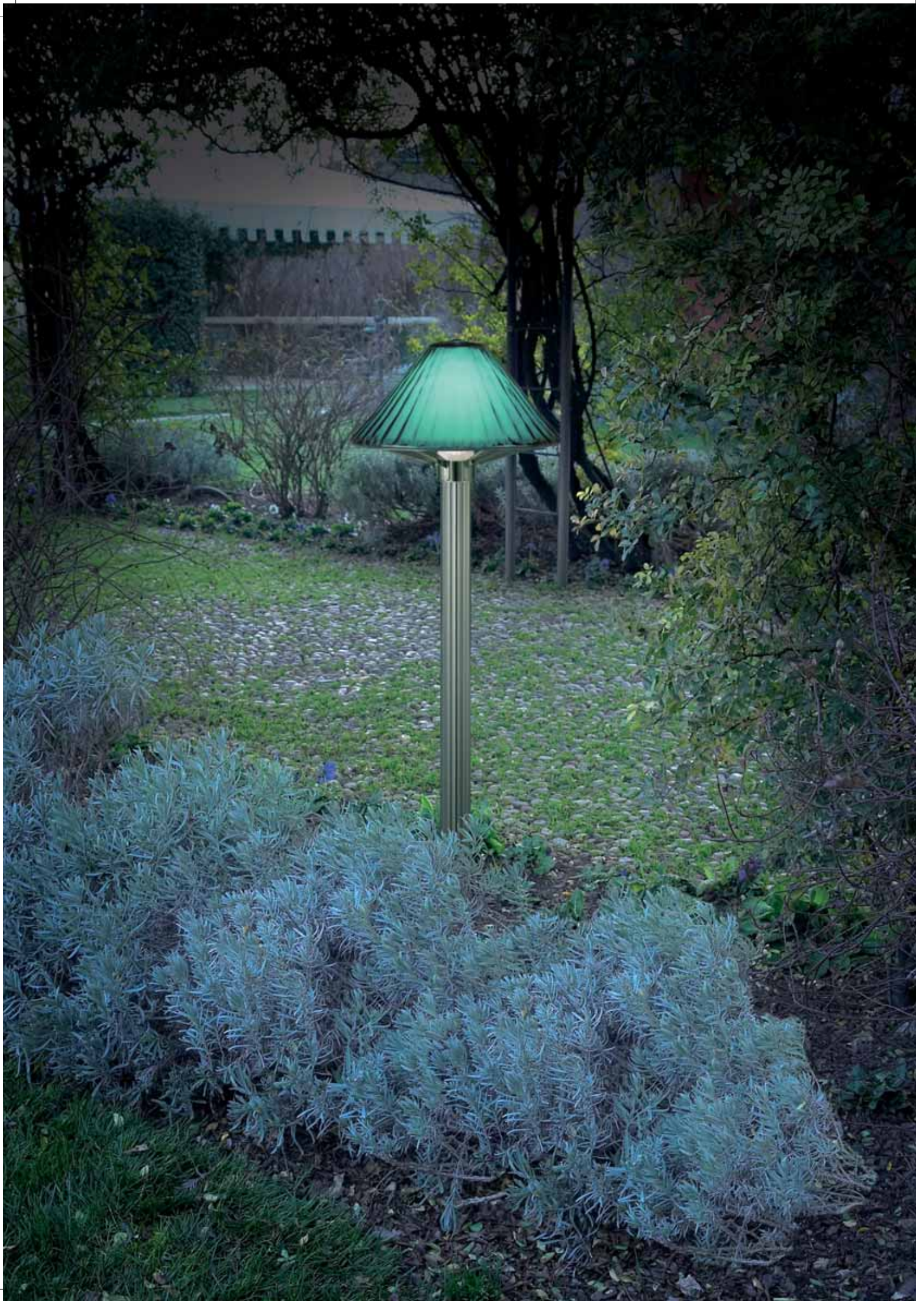
I-Dea Preziosa
LED



Ambra
Amber

Blu Zirconio
Zircon Blue

Verde Smeraldo
Emerald Green



I-DEA

Paletti da giardino
Bollards for garden

CARATTERISTICHE GENERALI

- Apparecchio da giardino per installazione su palo.
- **Struttura:** paraluce in policarbonato o vetro lavorato a mano. Interno del paraluce bianco per la massima riflessione della luce verso il basso. Raggiera in alluminio pressofuso.
- Completo di scatola di cablaggio in tecnopolimero autoestinguente.
- **Palo** in alluminio estruso. Piede in alluminio forgiato.
- Doppio ingresso per alimentazione passante.
- **Lampada** 14W a risparmio energetico o **Led di nuova generazione.** Il Led proietta la luce verso l'alto che viene riflessa verso il basso dall'interno bianco della coppa. Vita garantita 60.000 h con successivo decadimento max del 20%. Driver incorporato.
- **Finitura:** su alluminio, decappaggio + fosfocromatazione + fondo epossidico + verniciatura con polveri epossidiche stabilizzate anti UV.
- Costruito in conformità alle norme europee EN 60598-1 CE

GENERAL FEATURES

- Garden fitting for installation on posts.
- **Structure:** polycarbonate or hand-crafted glass lampshade. The inside of the lampshade is white for maximum downward light reflection. Aluminium die-cast spokes.
- Complete with self-extinguishing technopolymer wiring box.
- **Post** in extruded aluminium. Forged aluminium base.
- Double through power entry.
- 14W energy saving lamp or new generation LED lamp. The LED projects light upward, which is reflected downward from inside the white of the diffuser. Minimum life 60,000 h with subsequent decay max 20%. Driver inside.
- **Finish:** on aluminium, pickling + phosphochrome + epoxy basic coating + UV resistant stabilised epoxy powder coating.
- Manufactured in compliance with European standards EN 60598-1 CE

I-DEA LED

- 1 - Paraluce in policarbonato colorato con interno riflettente per irraggiare la luce verso il basso
- 2 - Unità Led
- 3 - Dissipatore di calore e riflettore luminoso



I-DEA LED

- 1 - Coloured polycarbonate lampshade with reflective inside to radiate light downward
- 2 - LED unit
- 3 - Heat sink and light reflector

PARALUCE COLORATI

I paraluce in policarbonato sono disponibili in 4 colori. Quelli in vetro lavorato a mano in 3 colori.

COLOURED LAMPSHADES

Polycarbonate lampshades comes in 4 different colours. Hand-crafted glass lampshades come in 3 different colours.



I-DEA

- 1 - Paraluce in policarbonato colorato
- 2 - Corpo lampada con raggiera portante in alluminio.

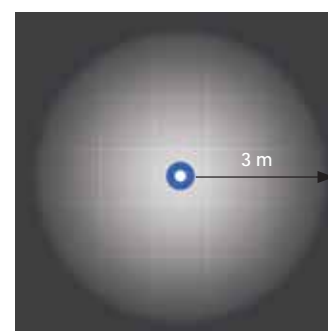


I-DEA

- 1 - A coloured polycarbonate lampshade
- 2 - Lamp housing with aluminium spokes.

IRRAGGIAMENTO

LIGHT DISTRIBUTION



I-DEA PREZIOSA

- 1 - Paraluce in vetro lavorato.
- 2 - Sottocoppa in policarbonato bianco.
- 3 - Corpo lampada con raggiera portante in alluminio.

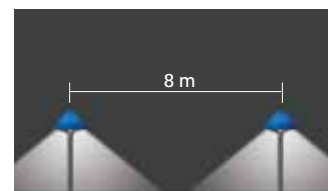


I-DEA PREZIOSA

- 1 - Lampshade. Crafted glass.
- 2 - Interior lampshade in white polycarbonate.
- 3 - Lamp housing with aluminium spokes.

DISTANZA CONSIGLIATA CON PALO
H 800 mm

SPACING SUGGESTED WITH
H 800 mm POLE



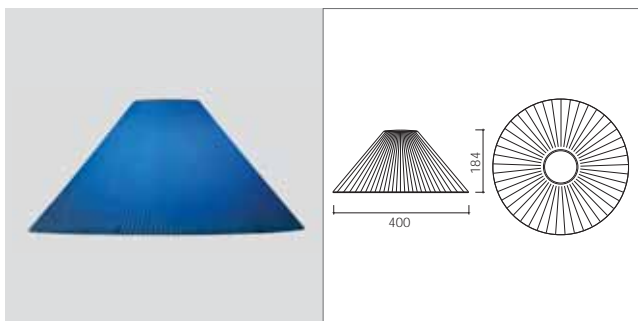
I-DEA

Paletti da giardino
Bollards for garden



PARALUCE I-DEA | I-DEA LAMPSHADE

Code + Colour



COD. DESCRIZIONE / DESCRIPTION

OP BL AR VE

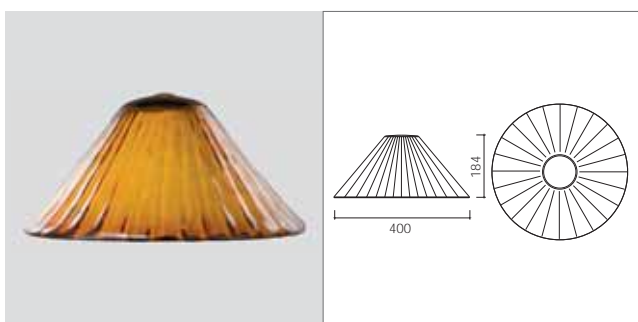
5531* Paraluce / Lampshade

Paraluce in policarbonato stampato in pasta.
Resistente al degrado da raggi UV.
Speciale rigatura interna frangiluce.
CE

Die cast paste polycarbonate lampshade.
Resistant to UV degeneration.
Special internal light-diffusion grooving.
CE

PARALUCE I-DEA PREZIOSA | I-DEA PREZIOSA LAMPSHADE

Code + Colour



COD. DESCRIZIONE / DESCRIPTION

BL VE AM BR

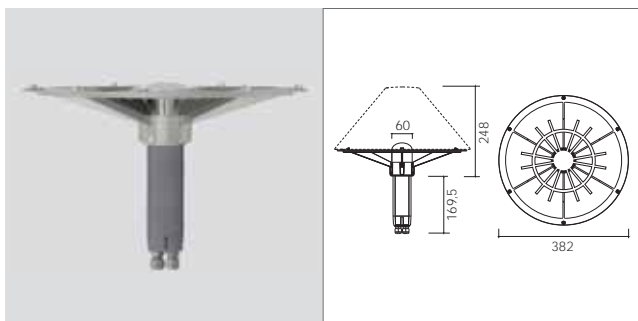
5534* Paraluce in vetro / Glass lampshade

Paraluce in vetro lavorato con paraluce interno in policarbonato bianco.
Installabile sul gruppo lampada cod. 5536 - 5537.
CE

Crafted glass lampshade with interior lampshade in white polycarbonate.
Available to mount on lamp series cod. 5536 - 5537.
CE

CORPO LAMPADA LED | LED LIGHT BODY

Code + Colour + Tonality



COD. LAMP W LM LED - REAL LM

GR

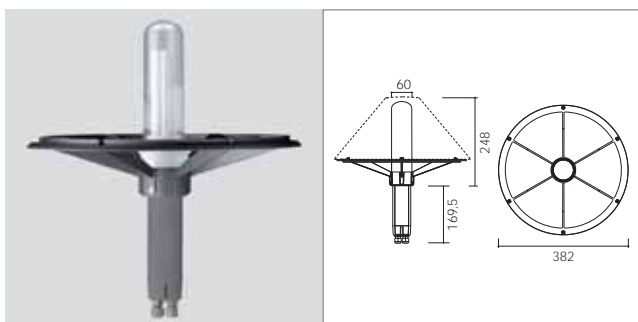
5537* Led 14 1420 747

Coppa di protezione in policarbonato trasparente. Installabile su pali I-Dea o I-Lux o qualsiasi palo ø60 mm.
IP 65 / Classe II
CRI 80 / DOB - Driver on board
230V / 50 Hz
CE
Tonalità 3000K o 4000K. Aggiungere 3K o 4K al codice dopo il colore.

Clear polycarbonate diffuser.
To be installed on I-Dea/I-Lux poles or on any pole 60 mm diameter.
IP 65 / Class II
CRI 80 / DOB - driver on board
230V / 50 Hz
CE
Color temperature available 3000K or 4000K. Add 3K or 4K to the code after the color.

CORPO LAMPADA E27 | E27 LIGHT BODY

Code + Colour



COD. LAMP W

GR

5536* E 27 18-23-33

Coppa di protezione in policarbonato trasparente. Installabile su pali I-Dea o I-Lux o qualsiasi palo ø60 mm.
IP 65 / Classe II
CE

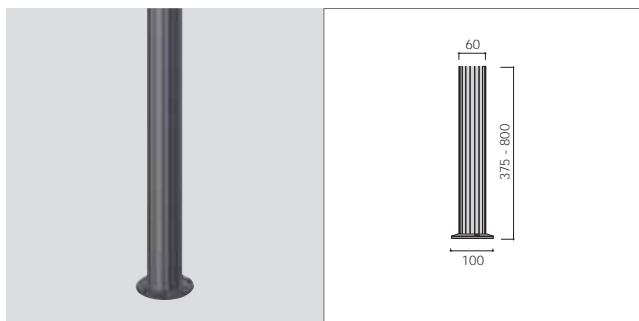
Clear polycarbonate diffuser.
To be installed on I-Dea/I-Lux poles or on any pole 60 mm diameter.
IP 65 / Class II
CE



I-DEA

PALI IN ALLUMINIO | ALUMINIUM POLES

Code + Colour



COD. DESCRIZIONE / DESCRIPTION

GR

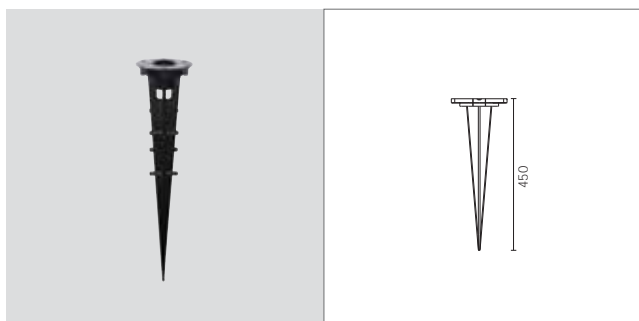
3501* Palo in alluminio / Aluminium pole 375 mm

3502* Palo in alluminio / Aluminium pole 800 mm

Struttura in alluminio estruso.
Piede in alluminio forgiato.
Solo palo, apparecchio I-Dea fornito a parte.
Classe II ☐

Structure in aluminium extruded.
Base in forged aluminium.
Pole only, I-Dea fitting supplied separately.
Class II ☐

PICCHETTO | SPIKE



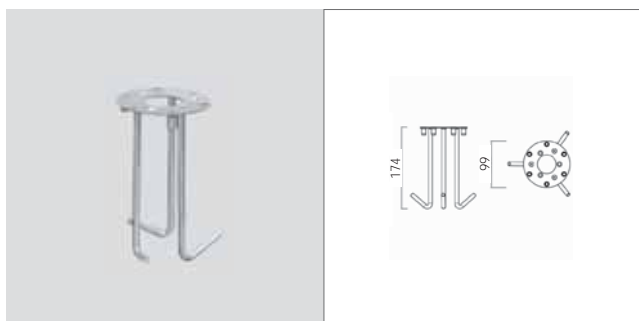
COD. DESCRIZIONE / DESCRIPTION

5505 Picchetto / Spike

Struttura in tecnopolimero.
Listelli laterali di bloccaggio incorporati.

Technopolymer body.
Small blocking bars incorporated.

PIASTRA CON TIRAFONDI | PLATE WITH ANCHORING SET



COD. DESCRIZIONE / DESCRIPTION

5519 Piastra con tirafondi / Plate with anchoring set

Piastra inox con tirafondi.
Idonea per cod. 3501-3502.

Stainless steel plate with anchoring set.
Suitable for code 3501-3502.