

I-LUX

Paletti da giardino
Bollards for garden

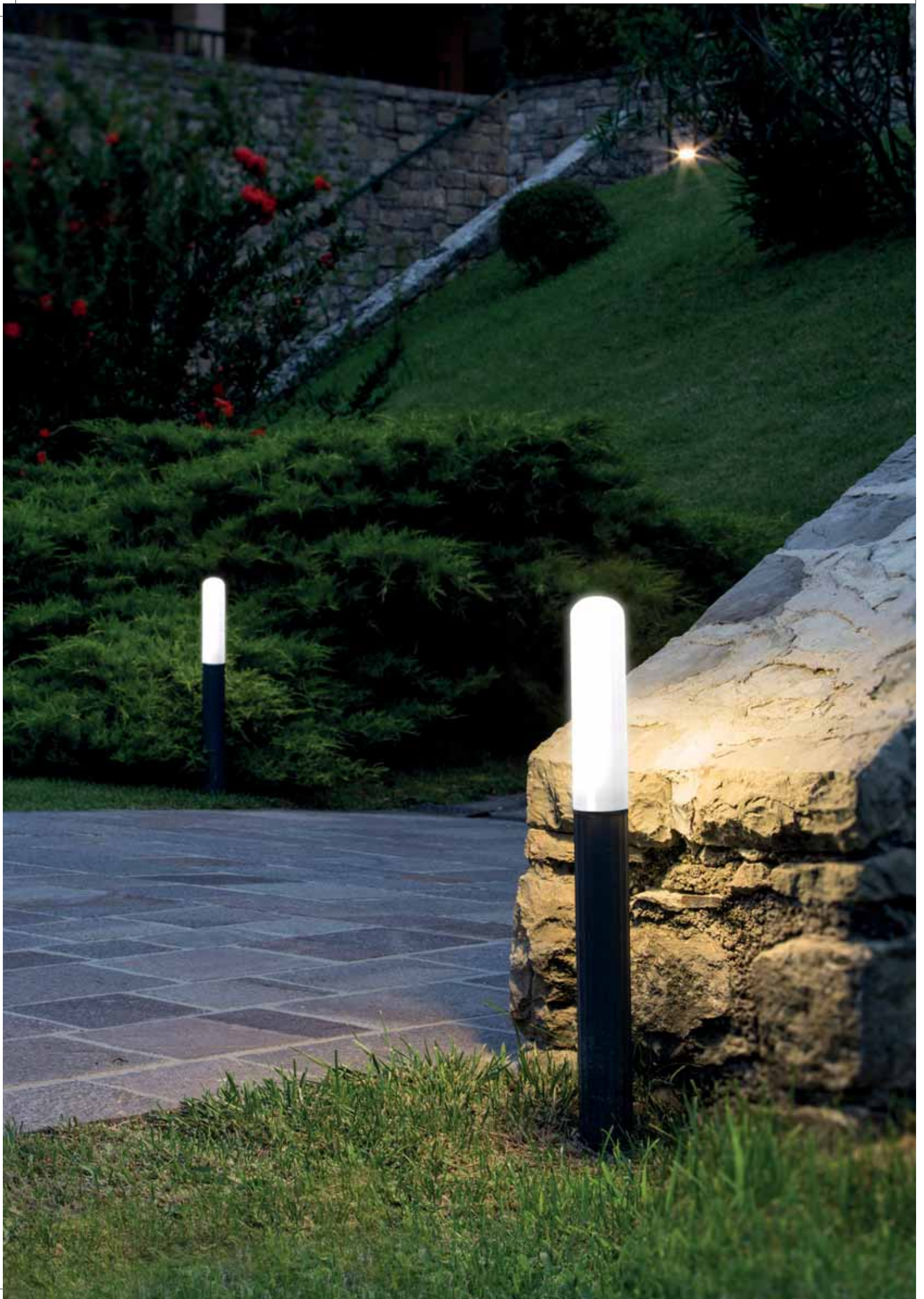


Alluminio
Aluminium



Inox Aisi 316L
*Aisi 316L
Stainless Steel*





I-LUX

Paletti da giardino
Bollards for garden

CARATTERISTICHE GENERALI

- Apparecchio da esterno di forma cilindrica per installazione su palo o a parete.
- **Struttura:** coppa in policarbonato trasparente o opale stabilizzato anti UV. Frangiluce orientabile per 5502/5504. Corpo completo di scatola di cablaggio in tecnopolimero autoestinguente con anello di raccordo in alluminio o cromato.
- Doppio ingresso per alimentazione passante.
- **Pali:** in alluminio estruso o inox AISI 316L con piede in alluminio forgiato o inox AISI 316L.
- **Sorgente luminosa a Led** oppure **lampada** 11W a risparmio energetico. Driver incorporato.
- **Finitura.** Per alluminio: decappaggio + fosfocromatazione + fondo epossidico + verniciatura con polveri epossidiche stabilizzate anti UV. Per inox: spazzolato e lucidato.
- Costruito in conformità alle norme europee EN 60598-1 CE

GENERAL FEATURES

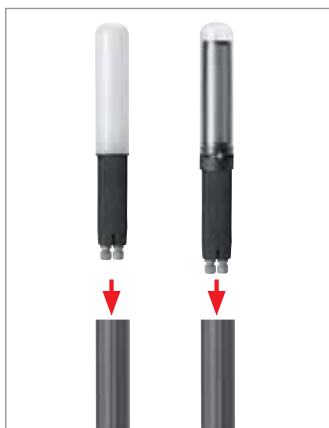
- *Cylindrical shape outdoor fitting for installation on posts or walls.*
- **Structure:** opal or transparent polycarbonate UV resistant stabilised diffuser. Adjustable louvres for 5502/5504. Body complete with self-extinguishing technopolymer wiring box with aluminium or chrome connection ring.
- Double through power entry.
- **Posts:** in extruded aluminium or AISI 316L stainless steel with forged aluminium or AISI 316L stainless steel base.
- **Led lighting source** or 11W energy saving lamp. Driver inside.
- **Finish.** For aluminium: pickling + phosphochrome + epoxy basic coating + UV resistant stabilised epoxy powder coating. For stainless steel: brushed and polished.
- *Manufactured in compliance with European standards EN 60598-1 CE*

PALI ALLUMINIO

I pali in alluminio estruso hanno un particolare design a forma di polledro stonato a 16 lati. Sono completi di base e disponibili in tre differenti altezze. La finitura grafite anti-UV garantisce la completa tenuta nel tempo.

ALUMINIUM POLES

The poles in extruded aluminium show a very personal design with its 16 rounded sizes profile and its compact base. Three lengths are available and can be installed alone or close one to each other. The finish graphite makes I-LUX not invasive and ideal to be installed everywhere in the garden.

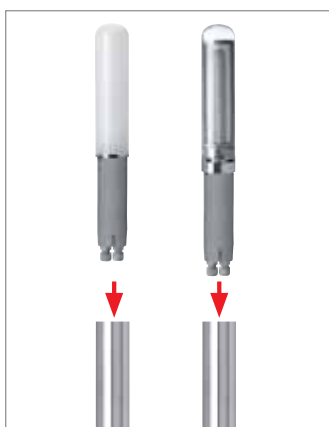


PALI INOX AISI 316L

I pali inox, realizzati in AISI 316L spazzolati e lucidati, sono destinati a resistere nel tempo anche negli ambienti maggiormente esposti a corrosione. La sezione poligonale è un personale design di Goccia ottenuto da trafilatura.

AISI 316L STAINLESS STEEL POLES

The AISI 316L stainless steel poles are made to resist to the most corrosive even if exclusive environments. The polygonal original profile is maintained and enhances the pole. The finish is brushed and polished. Two lengths are available.



PALI STANDARD Ø 60

Gli apparecchi I-LUX possono essere installati mediante uno speciale raccordo anche su qualsiasi palo Ø 60 reperibile sul mercato.

Ø 60 POLES

I-LUX can be installed on any type of 60 mm diameter pole available on the market by a very simple adaptor.



FRANGILUCE ORIENTABILE CON LEVA ESTERNA

Il frangiluce interno è orientabile tramite leva esterna e consente di schermare la luce evitando l'abbagliamento.

ADJUSTABLE ANTI-DAZZLING REFLECTOR

The internal louvre can be adjusted using the outer lever to shield light to prevent glare.



SORGENTE LUMINOSA LED

Sorgente luminosa con attacco G23.

LED LIGHT SOURCE

Light with G23 lampholder.



I-LUX

Paletti da giardino
Bollards for garden

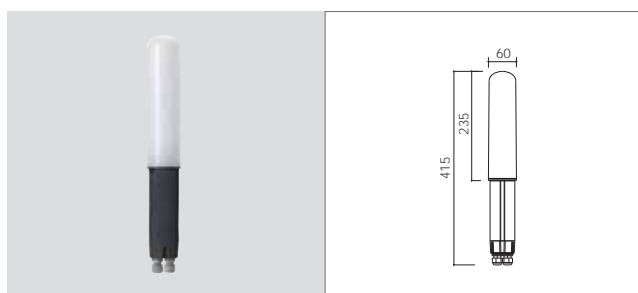


EN 60598-1

EN 60598
-2-1

CORPO LAMPADA ALLUMINIO | ALUMINIUM LIGHT BODY

Code + Colour



COD.	LAMP	W	LM LED - REAL LM	GR
5517*	Led G23	9	930 600	
5501*	G23	11		

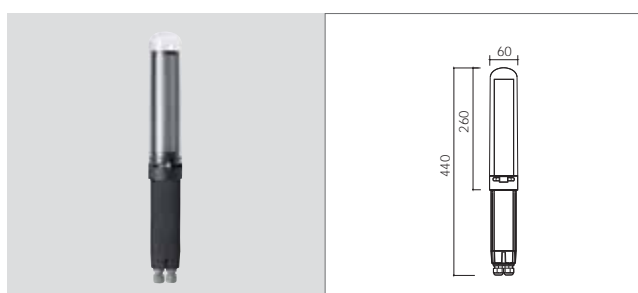
Coppa opale.
Lampadina esclusa per cod. 5501.
IP 65 / Classe II / IK 10
CE

Tonalità 3000K o 4000K. Aggiungere 3K o 4K al codice dopo il colore.

Opal diffuser.
Lamp excluded for code 5501.
IP 65 / Class II / IK 10
CE

Color temperature available 3000K or 4000K. Add 3K or 4K to the code after the color.

Code + Colour



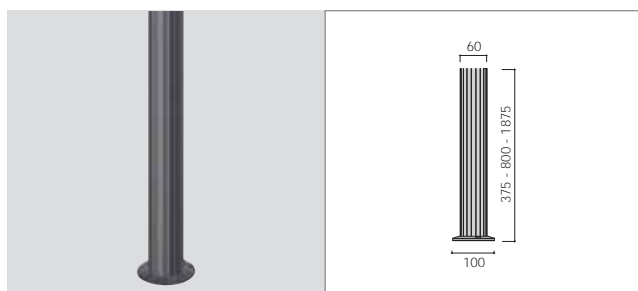
COD.	LAMP	W	GR
5502*	G23	11	

Coppa trasparente e frangiluce orientabile.
Lampadina esclusa.
IP 65 / Classe II / IK 10
CE

Clear diffuser + antidazzling adjustable reflector.
Lamp excluded.
IP 65 / Class II / IK 10
CE

PALI IN ALLUMINIO | ALUMINIUM POLES

Code + Colour



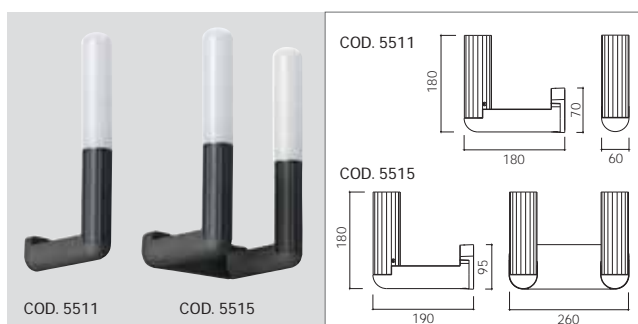
COD.	DESCRIZIONE / DESCRIPTION	GR
3501*	Palo in alluminio / Aluminium pole 375 mm	
3502*	Palo in alluminio / Aluminium pole 800 mm	
3503*	Palo in alluminio / Aluminium pole 1875 mm	

Struttura in alluminio estruso.
Piede in alluminio forgiato.
Solo palo, apparecchio I-Lux fornito a parte.
Classe II

Structure in aluminium extruded.
Base in forged aluminium.
Pole only, I-Lux fitting supplied separately.
Class II

BRACCI IN ALLUMINIO | ALUMINIUM ARMS

Code + Colour



COD.	DESCRIZIONE / DESCRIPTION	GR
5511*	Braccio a muro singolo / Single wall-arm	
5515*	Braccio a muro doppio / Double wall-arm	

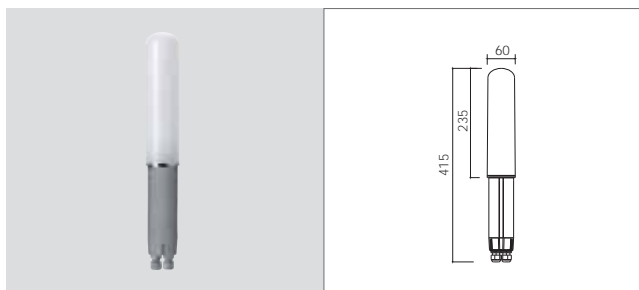
Solo braccio, apparecchio I-Lux fornito a parte.
Classe II

Arm only, I-Lux fitting supplied separately.
Class II



CORPO LAMPADA INOX AISI 316L | STAINLESS STEEL AISI 316L LIGHT BODY

Code + Colour

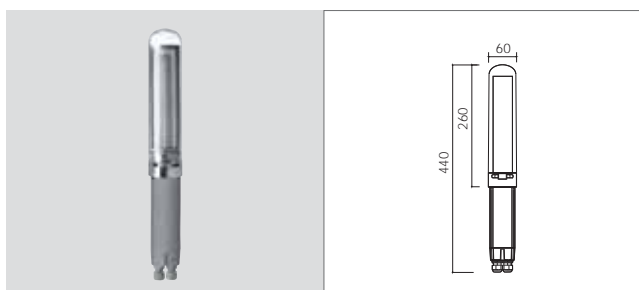


COD.	LAMP	W	LM LED - REAL LM	IN
5540*	Led G23	9	930 600	
5503*	G23	11		

Coppa opale.
Anellino di raccordo finitura inox.
Lampadina esclusa per cod. 5503.
IP 65 / Classe II / IK 10
 CE
Tonalità 3000K o 4000K. Aggiungere 3K o 4K al codice dopo il colore.

Opal diffuser.
Connection ring stainless steel finished.
Lamp excluded for code 5503.
IP 65 / Class II / IK 10
 CE
Color temperature available 3000K or 4000K. Add 3K or 4K to the code after the color.

Code + Colour



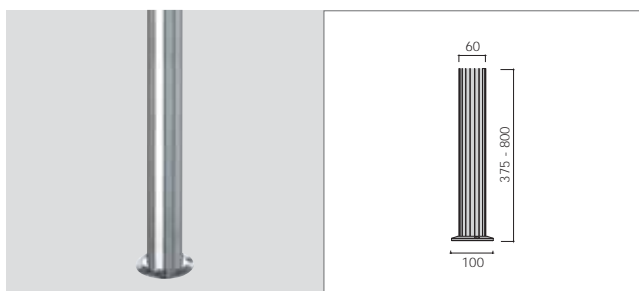
COD.	LAMP	W	IN
5504*	G23	11	

Coppa trasparente e frangiluce orientabile.
Anellino di raccordo finitura inox.
Lampadina esclusa.
IP 65 / Classe II / IK 10
 CE

Clear diffuser + antidazzling adjustable reflector.
Connection ring stainless steel finished.
Lamp excluded.
IP 65 / Class II / IK 10
 CE

PALI INOX AISI 316L | STAINLESS STEEL AISI 316L POST

Code + Colour



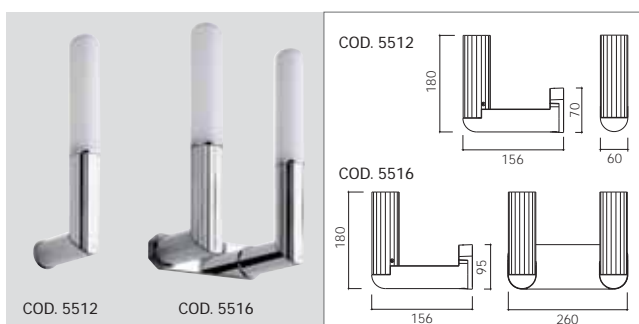
COD.	DESCRIZIONE / DESCRIPTION	IN
3511*	Palo inox AISI 316L / AISI 316L stainless steel pole 375 mm	
3512*	Palo inox AISI 316L / AISI 316L stainless steel pole 800 mm	

Struttura in inox AISI 316L. Piede in inox AISI 316L. Interamente spazzolato e lucidato.
Solo palo, apparecchio I-Lux fornito a parte.
Classe II

Structure in AISI 316L Stainless Steel. Base in AISI 316L Stainless Steel. Brushed and polished.
Pole only, I-Lux fitting supplied separately.
Class II

BRACCI INOX AISI 316L | STAINLESS STEEL AISI 316L ARMS

Code + Colour



COD.	DESCRIZIONE / DESCRIPTION	IN
5512*	Braccio a muro singolo / Single wall-arm	
5516*	Braccio a muro doppio / Double wall-arm	

Struttura in alluminio primario lucidato e spazzolato.
Finitura INOX.
Solo braccio, apparecchio I-Lux fornito a parte.
Classe II

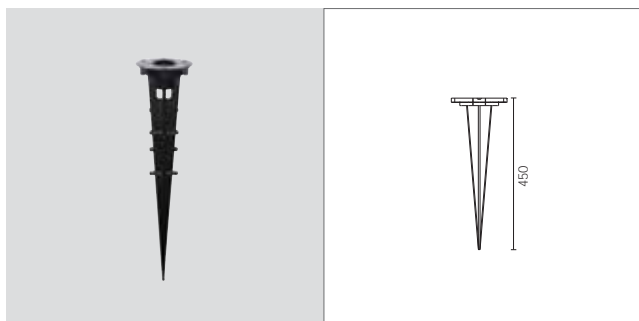
Primary aluminium housing, corrosion-resistant.
Stainless steel finish.
Arm only, I-Lux fitting supplied separately.
Class II



I-LUX

Paletti da giardino
Bollards for garden

PICCHETTO | SPIKE



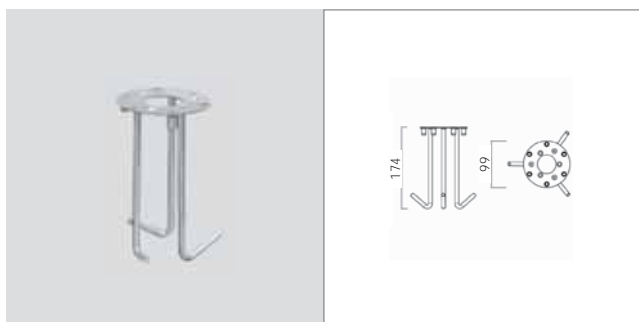
COD. DESCRIZIONE / DESCRIPTION

5505 Picchetto / Spike

Struttura in tecnopolimero.
Listelli laterali di bloccaggio incorporati.

Technopolymer body.
Small blocking bars incorporated.

PIASTRA CON TIRAFONDI | PLATE WITH ANCHORING SET



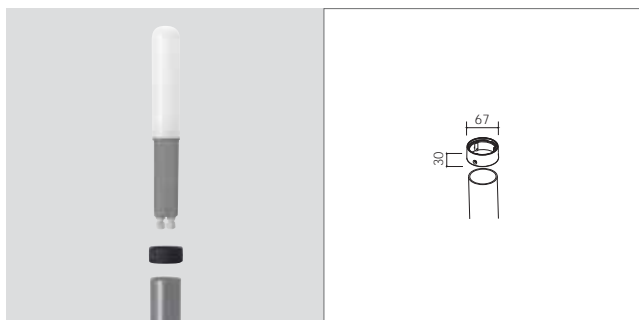
COD. DESCRIZIONE / DESCRIPTION

5519 Piastra con tirafondi / Plate with anchoring set

Piastra inox con tirafondi.
Idonea per cod. 3501-3502-3503-3511-3512.

Stainless steel plate with anchoring set.
Suitable for code 3501-3502-3503-3511-3512.

RACCORDO PER PALI STANDARD Ø60 | ADAPTOR FOR STANDARD POLES Ø60



COD. DESCRIZIONE / DESCRIPTION

5507 Raccordo per pali ø 60 / Adaptor for 60 mm diameter pole

Alluminio pressofuso primario.
Adattabile a qualsiasi palo ø 60 mm.

Primary aluminium.
To be installed on any pole 60 mm diameter.