

I-LUX

Garten-Pollerleuchten
Bornes pour jardin

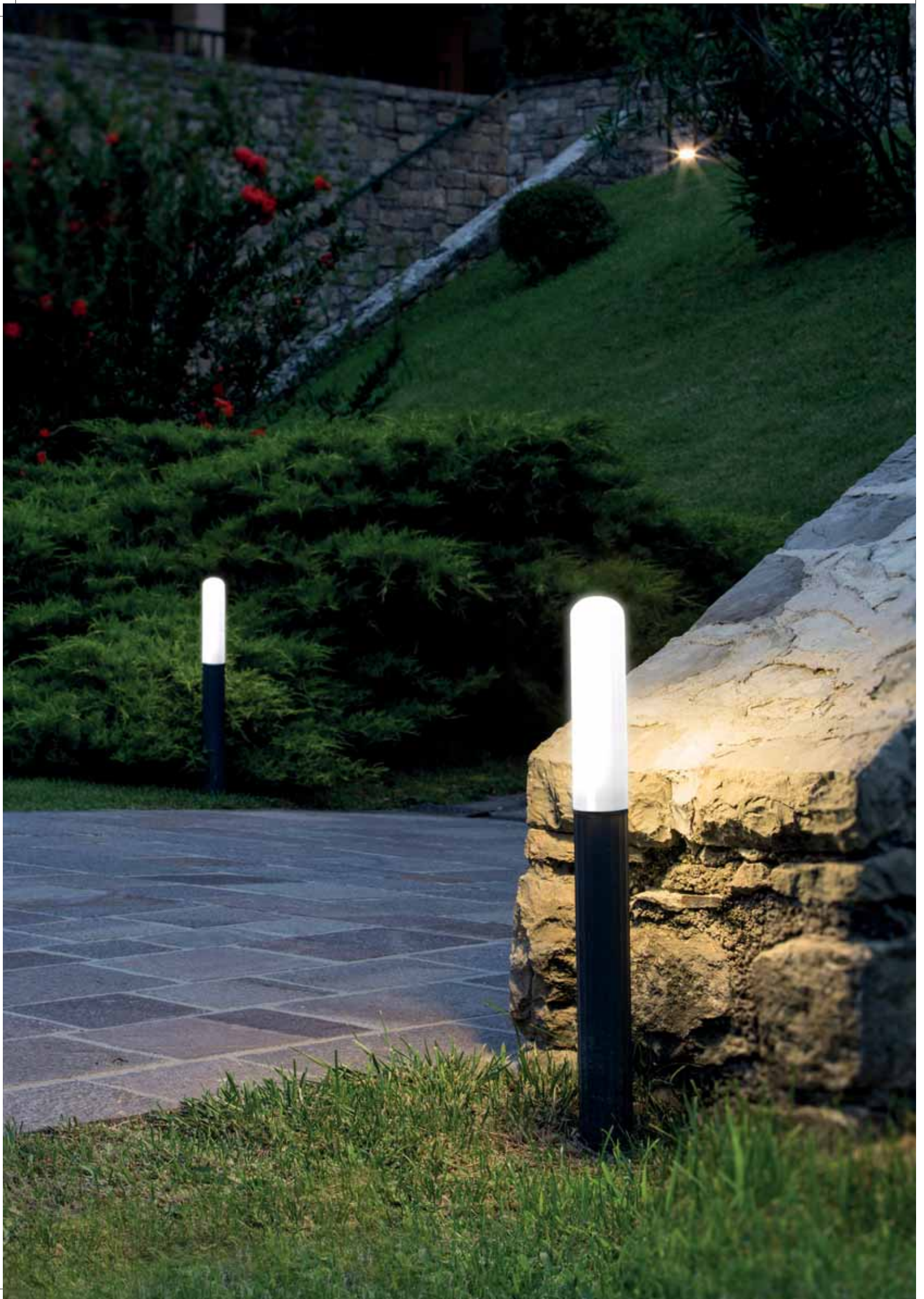


Aluminium
Aluminium



Edelstahl Aisi 316L
Inox Aisi 316L





I-LUX

Garten-Pollerleuchten
Bornes pour jardin

ALLGEMEINE MERKMALE

- Zylinderförmige Poller- oder Wand-Außenleuchte.
- **Struktur:** Polycarbonatschirm, transparent oder opal, UV-stabilisiert. Verstellbares Abblendgitter für 5502/5504. Mit Kabelanschlusskasten aus selbstlöschendem Technopolymer und Verbindungsring aus Aluminium oder verchromt.
- Doppelingang für Durchgangsversorgung.
- **Poller:** aus stranggepresstem Aluminium oder Edelstahl AISI 316L, Fuß aus geschmiedetem Aluminium oder Edelstahl AISI 316L.
- **LED-Leuchtmittel** oder 11W **Niederenergie-Leuchtmittel**. Eingebauter Treiber.
- **Oberflächenbearbeitung:** Für Aluminium, Beizen + Phosphorchromatieren + Epoxidgrundierung + Lackierung mit UV-stabilisiertem Epoxidpulver. Für Edelstahl: gebürstet und poliert.
- Hergestellt in Übereinstimmung mit den Europeanormen EN 60598-1 **CE**

CARACTÉRISTIQUES GÉNÉRALES

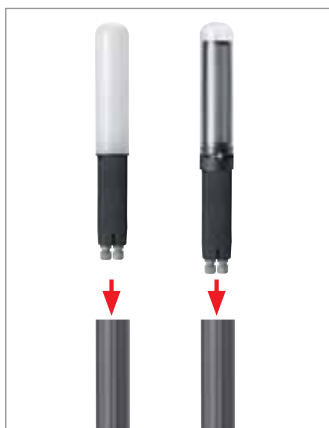
- *Appareil d'extérieur de forme cylindrique pour l'installation sur poteau ou au mur.*
- **Structure:** couvercle en polycarbonate transparent ou opale stabilisé anti-UV. Paralume orientable pour 5502/5504. Corps doté d'un boîtier de câblage en technopolymère autoextinguible avec bague de raccord en aluminium peint ou chromé.
- *Double entrée pour alimentation passante.*
- **Poteaux:** en aluminium extrudé ou inox AISI 316L avec pied en aluminium forgé ou inox AISI 316L.
- **Source lumineuse à led** ou **lampe 11W à économie d'énergie**. Driver intégré.
- **Finition:** Pour aluminium: décapage + phospho-chromatation + fond époxy + peinture avec poudres époxy stabilisées anti-UV. Pour inox: brossé et poli.
- *Fabriqué conformément aux normes européennes EN 60598-1 **CE***

ALU-POLLER

Die Poller aus stranggepresstem Aluminium haben ein einzigartiges Design in Form eines Polyeders mit sechzehn abgerundeten Flächen. Sie sind komplett mit Bodenplatte und in drei verschiedenen Höhenabmessungen lieferbar. Die UV-geschützte Grafitoberfläche gewährleistet zeitbeständige Dichtigkeit.

POTEAUX EN ALUMINIUM

Les poteaux en aluminium extrudé ont un design personnel en forme de polyèdre arrondi à 16 côtés. Ils sont équipés de base et sont disponibles en trois hauteurs différentes. La finition Graphite anti-UV garantit une parfaite tenue dans le temps.

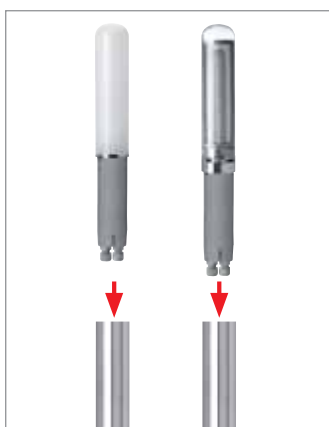


EDELSTAHL AISI 316L POLLER

Die Poller aus Edelstahl AISI 316L, gebürstet und poliert, gewährleisten eine lange Lebensdauer selbst in stark korrosionsgefährdeten Bereichen. Der polygonale Querschnitt ist ein eigenes Goccia Design mittels Ziehtechnik.

POTEAUX EN INOX AISI 316L

Les poteaux inox, réalisés en AISI 316L, sont destinés à résister dans le temps de même que dans les milieux les plus exposés à la corrosion. La section polygonale est un design personnel de Goccia obtenu par filière.

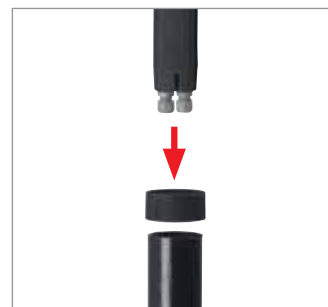


POLLER Ø 60 MM

Die I-LUX Leuchten lassen sich außerdem mit einem speziellen Verbindungsring an jedem handelsüblichen Ø 60 Poller anbringen.

POTEAUX Ø 60

Les appareils I-LUX peuvent également être installés au moyen d'un raccord spécial sur n'importe quel poteau Ø 60 présent sur le marché.



VERSTELLBARES ABBLENDGITTER DURCH AUSSENHEBEL

Das interne Abblendgitter lässt sich über einen außen sitzenden Hebel verstellen und kann als Blende verwendet werden.

GRILLE ANTI-ÉBLOUISSEMENT ORIENTABLE À COMMANDE EXTERNE

La grille interne est orientable grâce à un levier externe et permet de masquer la lumière en évitant l'éblouissement.



LED-LEUCHTMITTEL

Leuchtmittel mit G23 Fassung.

SOURCE LUMINEUSE À LED

Source lumineuse avec douille G23.



I-LUX

Garten-Pollerleuchten
Bornes pour jardin



EN 60598-1

EN 60598-2-1

LEUCHTENGEHÄUSE AUS ALUMINIUM | CORPS LAMPE EN ALUMINIUM

Art.-Nr. + Farbcode
Art. + Couleur

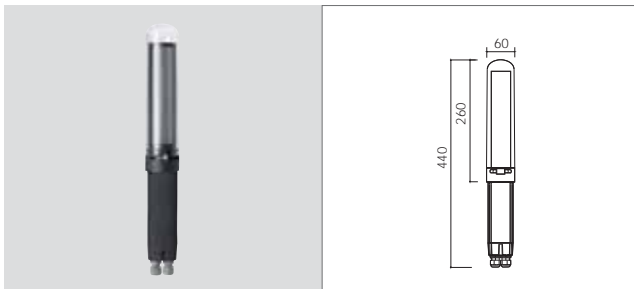


ART.	LAMPE	W	LM LED - LM real/réels	GR
5517*	← Led G23	9	930 600	
5501*	← G23	11		

Opaldiffusor.
Ohne Lampe für Art. 5501.
IP 65 / Schutzklasse II / IK 10
CE
Farbtemperatur 3000K oder 4000K.
3K oder 4K zur Art.-Nr. nach dem Farbcode hinzufügen.

Diffuseur opale.
Lampe non comprise pour art. 5501.
IP 65 / Classe II / IK 10
CE
Température de couleur 3000K ou 4000K.
Ajouter 3K ou 4K au code article après la couleur.

Art.-Nr. + Farbcode
Art. + Couleur



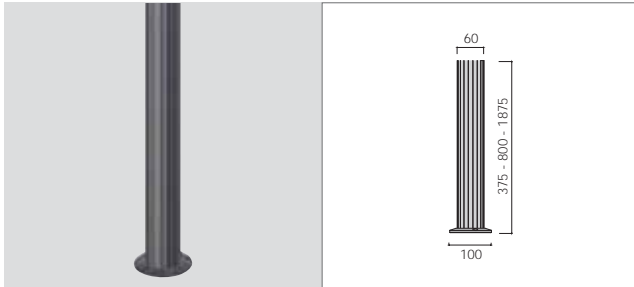
ART.	LAMPE	W	GR
5502*	← G23	11	

Transparenter Diffusor und verstellbares Abblendgitter.
Ohne Lampe.
IP 65 / Schutzklasse II / IK 10
CE

Diffuseur transparent et grille antiéblouissement orientable.
Lampe non comprise.
IP 65 / Classe II / IK 10
CE

ALU-POLLER | POTEAUX EN ALUMINIUM

Art.-Nr. + Farbcode
Art. + Couleur



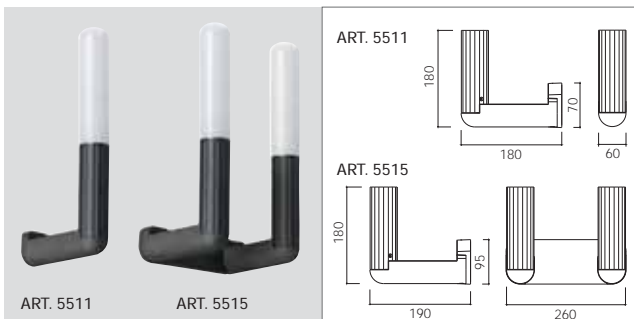
ART.	BEZEICHNUNG / DESCRIPTION	GR
3501*	Alu-Poller / Poteau en aluminium 375 mm	
3502*	Alu-Poller / Poteau en aluminium 800 mm	
3503*	Alu-Poller / Poteau en aluminium 1875 mm	

Poller aus stranggepresstem Aluminium.
Bodenplatte aus Schmiedealuminium.
Nur Poller, I-LUX-Leuchte ist separat geliefert.
Schutzklasse II

Poteau en aluminium extrudé.
Base en aluminium forgé.
Poteau seulement, l'appareil I-LUX est fourni séparément.
Classe II

ARM AUS ALUMINIUM | BRAS EN ALUMINIUM

Art.-Nr. + Farbcode
Art. + Couleur



ART.	BEZEICHNUNG / DESCRIPTION	GR
5511*	Einzelwandarm / Bras mural monolampe	
5515*	Doppelwandarm / Bras mural bilampes	

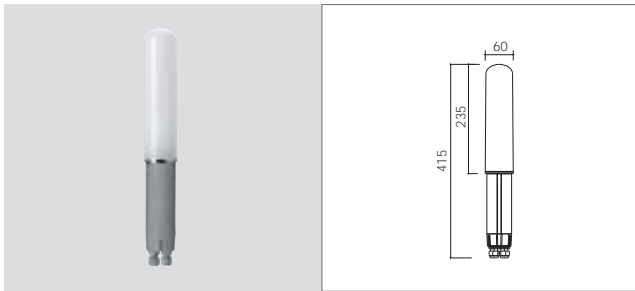
Nur Arm, I-LUX-Leuchte ist separat geliefert.
Schutzklasse II

Bras seulement, l'appareil I-LUX est fourni séparément.
Classe II



LEUCHTENGEHÄUSE AUS EDELSTAHL AISI 316L | CORPS LAMPE EN INOX AISI 316L

Art.-Nr. + Farbcode
Art. + Couleur



ART.	LAMPE	W	LM LED - LM real/réels	IN
------	-------	---	------------------------	----

5540* Led G23 9 930 600

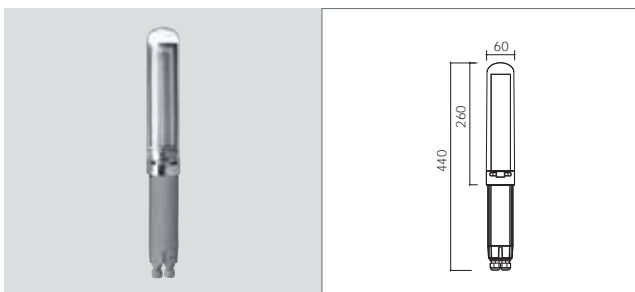
5503* G23 11

Opaldiffusor.
Verbindungsring mit Edelstahlfinish.
Ohne Lampe für Art. 5503.
IP 65 / Schutzklasse II / IK 10
CE

Farbtemperatur 3000K oder 4000K.
3K oder 4K zur Art.-Nr. nach dem Farbcode hinzufügen.

*Diffuseur opale.
Collerette de raccord, finition inox.
Lampe non comprise pour art. 5503.
IP 65 / Classe II / IK 10
CE
Température de couleur 3000K ou 4000K.
Ajouter 3K ou 4K au code article après la couleur.*

Art.-Nr. + Farbcode
Art. + Couleur



ART.	LAMPE	W		IN
------	-------	---	--	----

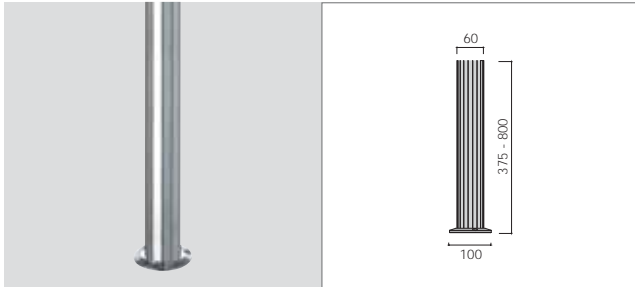
5504* G23 11

Transparenter Diffusor und verstellbares Abblendgitter.
Verbindungsring mit Edelstahlfinish.
Ohne Lampe.
IP 65 / Schutzklasse II / IK 10
CE

*Diffuseur transparent et grille antiéblouissement orientable.
Collerette de raccord, finition inox.
Lampe non comprise.
IP 65 / Classe II / IK 10
CE*

POLLER AUS EDELSTAHL AISI 316L | POTEAUX EN INOX AISI 316L

Art.-Nr. + Farbcode
Art. + Couleur



ART.	BEZEICHNUNG / DESCRIPTION	IN
------	---------------------------	----

3511* Poller aus Edelstahl AISI 316L / Poteau en inox AISI 316L 375 mm

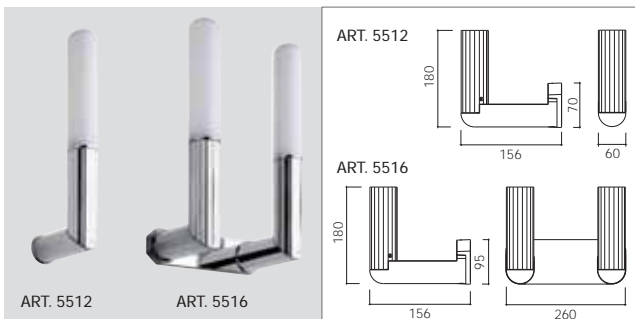
3512* Poller aus Edelstahl AISI 316L / Poteau en inox AISI 316L 800 mm

Poller aus Edelstahl AISI 316L.
Bodenplatte aus Edelstahl AISI 316L.
Gebürstet und poliert.
Nur Poller, I-LUX-Leuchte ist separat geliefert.
Schutzklasse II

*Poteau en inox AISI 316L.
Base en inox AISI 316L.
Brossé et poli.
Poteau seulement, l'appareil I-LUX est fourni séparément.
Classe II*

ARM AUS EDELSTAHL AISI 316L | BRAS EN INOX AISI 316L

Art.-Nr. + Farbcode
Art. + Couleur



ART.	BEZEICHNUNG / DESCRIPTION	IN
------	---------------------------	----

5512* Einzelwandarm / Bras mural monolampe

5516* Doppelwandarm / Bras mural bilampes

Arm aus gebürstetem und poliertem Primäraluminium.
Edelstahlfinish.
Nur Arm, I-LUX-Leuchte ist separat geliefert.
Schutzklasse II

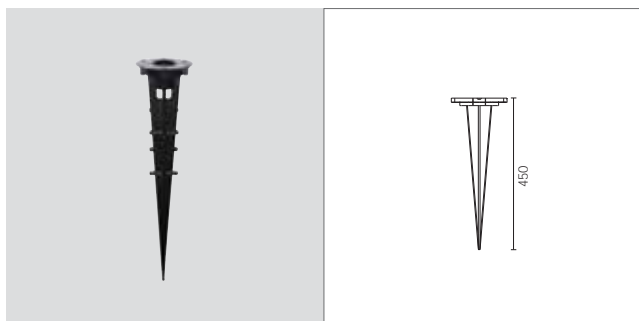
*Bras en aluminium primaire brossé et poli.
Finition inox.
Bras seulement, l'appareil I-LUX est fourni séparément.
Classe II*



I-LUX

Garten-Pollerleuchten
Bornes pour jardin

SPIESS | PIQUET



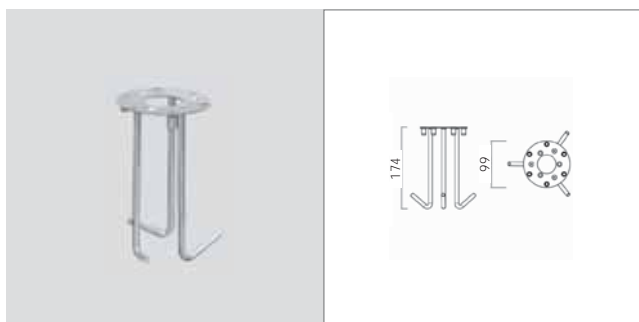
ART. BEZEICHNUNG / DESCRIPTION

5505 Spieß / Piquet

Tecnopolimetriche Struktur.
Integrierte Seitenklemmleisten.

Structure en technopolymère.
Listels latéraux de blocage incorporés.

PLATTE MIT BODENANKER | PLAQUE AVEC FIXATIONS



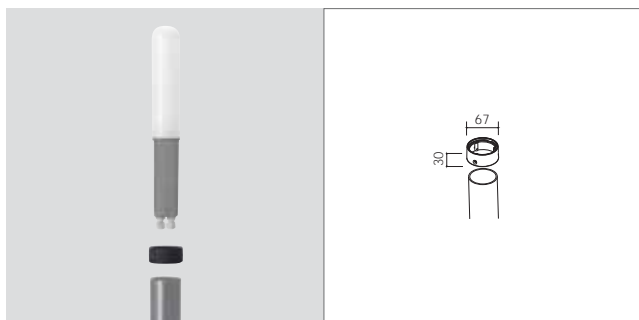
ART. BEZEICHNUNG / DESCRIPTION

5519 Platte mit Bodenanker / Plaque avec fixations

Edelstahlplatte mit Bodenanker.
Mit Poller 3501-3502-3503-3511-3512
installierbar.

Plaque en inox avec fixations, à enfouir
sous terre.
Adapté pour l'installation avec poteaux
3501-3502-3503-3511-3512.

VERBINDUNGSRING FÜR Ø 60 POLLER | RACCORD POUR POTEAU Ø 60



ART. BEZEICHNUNG / DESCRIPTION

5507 Verbindungsring für Ø 60 Poller / Raccord pour poteau Ø 60

In Primäraludruckguß.
Auf jeden Ø 60 Poller installierbar.

En fonte d'aluminium primaire.
Adapté pour l'installation sur tous
poteaux Ø 60.