

# I-MAGO

Paletti da giardino  
*Bollards for garden*

Brevetto depositato  
*Registered patent*

Alluminio  
*Aluminium*

LED



Inox AISI 316L  
*AISI 316L Stainless Steel*

LED





# I-MAGO

Paletti da giardino  
Bollards for garden

## CARATTERISTICHE GENERALI

- Apparecchio da giardino di forma cilindrica per installazione su palo.
- **Struttura:** coppa in policarbonato trasparente stabilizzato anti UV. Corpo completo di scatola di cablaggio in tecnopolimero autoestinguente con anello di raccordo in alluminio verniciato o cromato.
- Doppio ingresso per alimentazione passante.
- **Circuito di 4 Led 7,5W totali** di nuova generazione inserito in testa e rivolto verso il basso. Vita garantita 60.000 h con successivo decadimento max del 20%. Driver incorporato.
- Pali in alluminio estruso o inox AISI 316L con piede in alluminio forgiato o inox AISI 316L.
- **Finitura.** Per alluminio: decappaggio + fosfocromatazione + fondo epossidico + verniciatura con polveri epossidiche stabilizzate anti UV. Per inox: spazzolato e lucidato.
- Costruito in conformità alle norme europee EN 60598-1 CE

## GENERAL FEATURES

- Cylindrical shape garden fitting for installation on posts.
- **Structure:** transparent polycarbonate UV resistant stabilised diffuser. Body complete with self-extinguishing technopolymer wiring box with painted aluminium or chrome connection ring.
- Double through power entry.
- **New generation 4 LED 7.5W total circuit** inserted in the head and turned downward. Minimum life 60,000 h with subsequent decay max 20%. Driver inside.
- Posts in extruded aluminium or AISI 316L stainless steel with forged aluminium or AISI 316L stainless steel base.
- **Finish.** For aluminium: pickling + phosphochrome + epoxy basic coating + UV resistant stabilised epoxy powder coating. For stainless steel: brushed and polished.
- Manufactured in compliance with European standards EN 60598-1 CE

## CORPO LAMPADA

- 1 - Unità LED 7,5W / 750 lumen
- 2 - Coppetta diffondente
- 3 - Cupolina in alluminio lucido
- 4 - Coppa trasparente
- 5 - Alluminio anodizzato
- 6 - Anello in Alluminio/cromato
- 7 - Driver 230V

### LIGHT BODY

- 1 - Led unit 7,5W / 750 lumen
- 2 - Opal diffuser
- 3 - Round thermal heat sink
- 4 - Clear diffuser
- 5 - Anodized Aluminium
- 6 - Holding ring
- 7 - 220-250 V 50-60 Hz driver



## UNA PICCOLA CASCATA DI LUCE

La luce dei 4 Led di potenza è orientata con un angolo di diffusione di 120° verso il basso.

### A SMALL WATERFALL OF LIGHT

The light from the 4 power LEDs is directed with an angle of diffusion of 120° downward.



## PALI

Il corpo lampada è installabile negli appositi pali scanalati in alluminio verniciato o inox AISI 316L, disponibili in due altezze diverse.

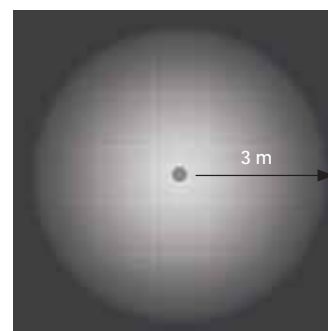
### POLES

I-Mago can be installed on the Goccia rounded size poles in aluminium or AISI 316L stainless steel or on the standard 60 mm diameter pole by the adaptor.



## IRRAGGIAMENTO

### LIGHT DISTRIBUTION



DISTANZA CONSIGLIATA CON PALO  
H 375 mm

SPACING SUGGESTED WITH  
H 375 mm POLE



# I-MAGO

Paletti da giardino  
Bollards for garden



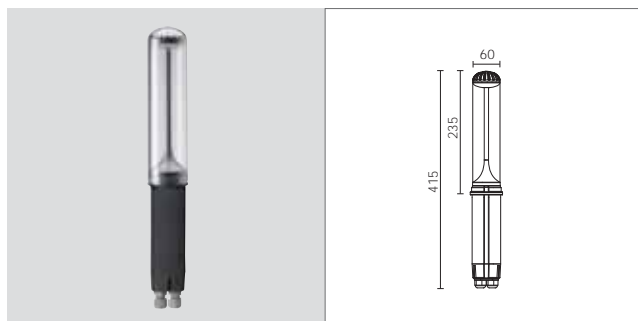
L80 B20  
60.000

EN 60598-1

EN 60598  
-2-1

## CORPO LAMPADA ALLUMINIO | ALUMINIUM LIGHT BODY

Code + Colour + Tonality



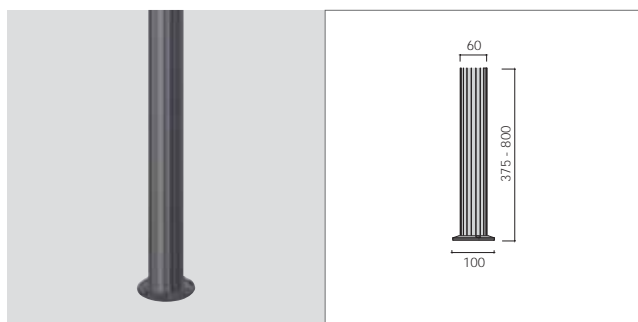
COD.	LAMP	W	LM LED - REAL LM	GR
5510*	Led	7,5	750 380	

Diffusore in policarbonato trasparente.  
Parti interne in alluminio satinato.  
Gruppo di 4 Led - 7,5 W totali  
IP 65 / Classe II / IK 10  
CRI 80 / Driver IN / 500 mA  
230V / 50 Hz  
CE  
Tonalità 3000K o 4000K. Aggiungere 3K  
o 4K al codice dopo il colore.

Clear polycarbonate diffuser.  
Inside of anodized aluminium.  
4 leds unit - 7,5W 750 lumen totally  
IP 65 / Class II / IK 10  
CRI 80 / Driver IN / 500 mA  
220-250V / 50-60 Hz  
CE  
Color temperature available 3000K or  
4000K. Add 3K or 4K to the code after  
the color.

## PALI IN ALLUMINIO | ALUMINIUM POLES

Code + Colour



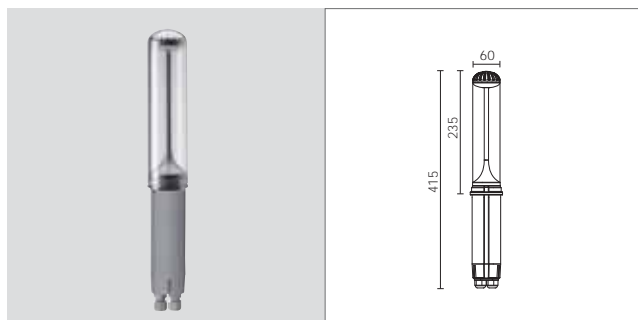
COD.	DESCRIZIONE / DESCRIPTION	GR
3501*	Palo in alluminio / Aluminium pole 375 mm	
3502*	Palo in alluminio / Aluminium pole 800 mm	

Struttura in alluminio estruso.  
Piede in alluminio forgiato.  
Solo palo, apparecchio I-Mago fornito a  
parte.  
Classe II

Structure in aluminium extruded.  
Base in forged aluminium.  
Pole only, I-Mago fitting supplied  
separately.  
Class II

## CORPO LAMPADA INOX AISI 316L | STAINLESS STEEL AISI 316L LIGHT BODY

Code + Colour + Tonality



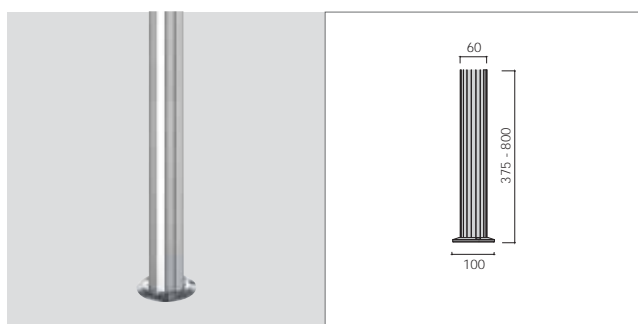
COD.	LAMP	W	LM LED - REAL LM	IN
5500*	Led	7,5	750 380	

Diffusore in policarbonato trasparente.  
Parti interne in alluminio satinato.  
Gruppo di 4 Led - 7,5 W totali  
IP 65 / Classe II / IK 10  
CRI 80 / Driver IN / 500 mA  
230V / 50 Hz  
CE  
Tonalità 3000K o 4000K. Aggiungere 3K  
o 4K al codice dopo il colore.

Clear polycarbonate diffuser.  
Inside of anodized aluminium.  
4 leds unit - 7,5W 750 lumen totally  
IP 65 / Class II / IK 10  
CRI 80 / Driver IN / 500 mA  
220-250V / 50-60 Hz  
CE  
Color temperature available 3000K or  
4000K. Add 3K or 4K to the code after  
the color.

## PALI INOX AISI 316L | STAINLESS STEEL AISI 316L POSTS

Code + Colour



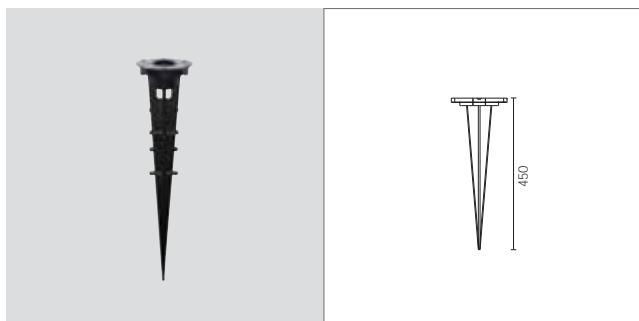
COD.	DESCRIZIONE / DESCRIPTION	IN
3511*	Palo inox AISI 316L / AISI 316L stainless steel pole 375 mm	
3512*	Palo inox AISI 316L / AISI 316L stainless steel pole 800 mm	

Struttura in inox AISI 316L. Piede in inox  
AISI 316L. Interamente spazzolato e  
lucidato.  
Solo palo, apparecchio I-Mago fornito a  
parte.  
Classe II

Structure in AISI 316L Stainless Steel.  
Base in AISI 316L Stainless Steel.  
Brushed and polished.  
Pole only, I-Mago fitting supplied  
separately.  
Class II

# I-MAGO

## PICCHETTO | SPIKE



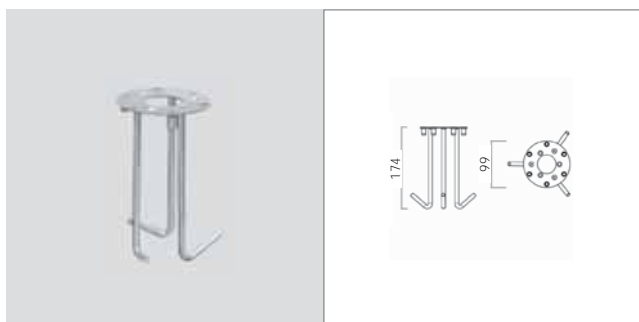
COD. DESCRIZIONE / DESCRIPTION

**5505** Picchetto / Spike

Struttura in tecnopolimero.  
Listelli laterali di bloccaggio incorporati.

Technopolymer body.  
Small blocking bars incorporated.

## PIASTRA CON TIRAFONDI | PLATE WITH ANCHORING SET



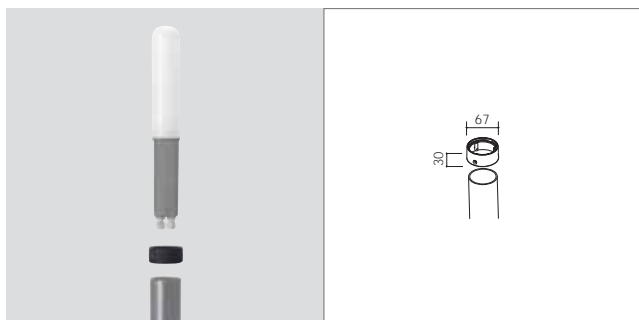
COD. DESCRIZIONE / DESCRIPTION

**5519** Piastra con tirafondi / Plate with anchoring set

Piastra inox con tirafondi.  
Idonea per cod. 3501-3502-3511-3512.

Stainless steel plate with anchoring set.  
Suitable for code 3501-3502-3511-3512.

## RACCORDO PER PALI STANDARD Ø60 | ADAPTOR FOR STANDARD POLES Ø60



COD. DESCRIZIONE / DESCRIPTION

**5507** Raccordo per pali ø 60 / Adaptor for 60 mm diameter pole

Alluminio pressofuso primario.  
Adattabile a qualsiasi palo ø 60 mm.

Primary aluminium.  
To be installed on any pole 60 mm diameter.