

I-MAGO

Garten-Pollerleuchten
Bornes pour jardin

Angemeldetes Patent
Brevet déposé

Aluminium
Aluminium

LED



Edelstahl Aisi 316L
Inox Aisi 316L

LED





I-MAGO

Garten-Pollerleuchten
Bornes pour jardin

ALLGEMEINE MERKMALE

- Zylinderförmiger Gartenpoller.
- **Struktur:** Polycarbonatschirm, transparent, UV-stabilisiert. Mit Kabelanschlusskasten aus selbstlöschendem Technopolymer und Verbindungsring aus lackiertem oder verchromtem Aluminium.
- Doppeleingang für Durchgangsversorgung.
- **Schaltung mit 4 Led und insgesamt 7,5W** der neuesten Generation, die im Kopfstück nach unten gerichtet installiert werden. 60.000 h garantierte Lebensdauer mit max. Lichtstromabfall von 20%. Eingebauter Treiber.
- Poller aus stranggepresstem Aluminium oder Edelstahl AISI 316L, Fuß aus geschmiedetem Aluminium oder Edelstahl AISI 316L.
- **Oberflächenbearbeitung.** Für Aluminium, Beizen + Phosphorchromatieren + Epoxidgrundierung + Lackierung mit UV-stabilisiertem Epoxidpulver. Für Edelstahl: gebürstet und poliert.
- Hergestellt in Übereinstimmung mit den Europeanormen EN 60598-1 **CE**

CARACTÉRISTIQUES GÉNÉRALES

- *Appareil de jardin de forme cylindrique pour installation sur poteau.*
- **Structure:** couvercle en polycarbonate transparent stabilisé anti UV. Corps doté d'une boîte de câblage en technopolymère auto-extinguible avec bague de raccord en aluminium peint ou chromé.
- *Double entrée pour alimentation passante.*
- **Circuit de 4 Led 7,5W total** de nouvelle génération inséré dans la tête et dirigé vers le bas. Durée de vie garantie de 60 000 heures avec diminution max de 20%. Driver intégré.
- *Poteaux en aluminium extrudé ou inox AISI 316L avec pied en aluminium forgé ou inox AISI 316L.*
- **Finition.** Pour aluminium: décapage + phospho-chromatation + fond époxy + peinture avec poudres époxy stabilisées anti-UV. Pour inox: brossé et poli.
- *Fabriqué conformément aux normes européennes EN 60598-1 **CE***

LEUCHTENGEHÄUSE

- 1 - LED-Einsatz 7,5W / 750 lumen
- 2 - Opaldiffusor
- 3 - Runder Wärmeableiter
- 4 - Transparenter Diffusor
- 5 - Eloxiertes Aluminium
- 6 - Verbindungsring
- 7 - 230V Treiber

CORPS LAMPE

- 1 - Groupe Led 7,5W / 750 lumen
- 2 - Diffuseur opalin
- 3 - Dissipateur thermique rond
- 4 - Diffuseur transparent
- 5 - Aluminium anodisé
- 6 - Colerette de raccord
- 7 - Driver à 230V



EINE KLEINE LICHTSÄULE

Die 4 Leistungs-Ledleuchten sind mit einem Diffusionswinkel von 120° nach unten gerichtet.

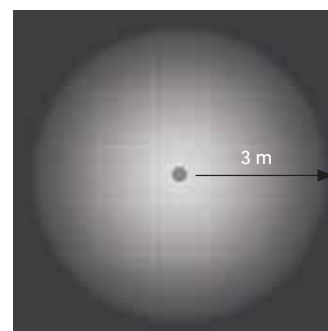
UNE PETITE CASCADE DE LUMIÈRE

La lumière des 4 leds de haute puissance est orientée avec un angle de diffusion de 120° vers le bas.



LICHTVERTEILUNG

RAYONNEMENT



POLLER

Die Installation erfolgt in den in zwei Höhen erhältlichen Poller aus lackiertem Aluminium oder Edelstahl AISI 316L.

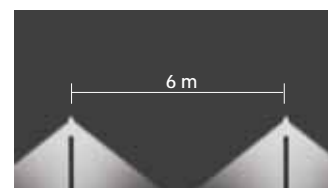
POTEAUX

Le corps de la lampe peut être installé dans les poteaux cannelés spéciaux en aluminium verni ou inox AISI 316L, disponibles en deux hauteurs.



EMPFOHLENER ABSTAND MIT POLLER
H = 375 mm

DISTANCE CONSEILLÉE AVEC POTEAU
D'UNE H = 375 mm



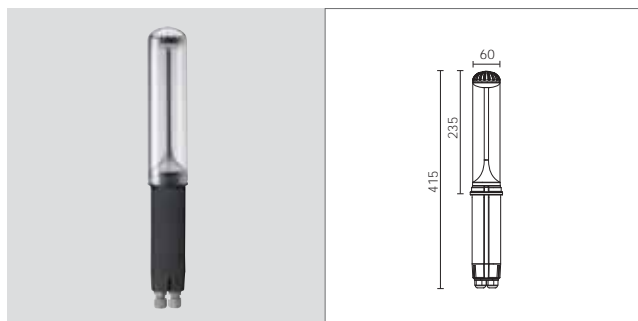
I-MAGO

Garten-Pollerleuchten
Bornes pour jardin



LEUCHTENGEHÄUSE AUS ALUMINIUM | CORPS LAMPE EN ALUMINIUM

Art.-Nr. + Farbcode + Farbtemperatur
Art. + Couleur + Tonalité



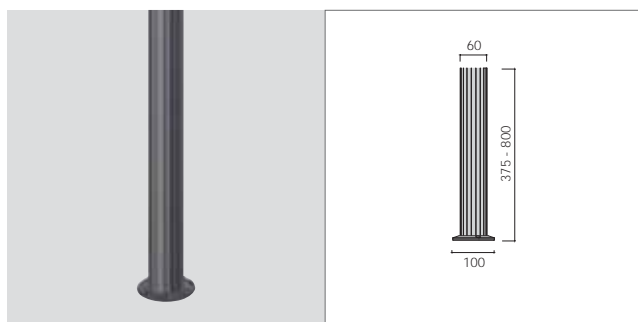
ART.	LAMPE	W	LM LED - LM real/réels	GR
5510*	Led	7,5	750 380	

Diffusor aus transparentem Polycarbonat.
Innenleben aus eloxiertem Aluminium.
Mit 4 Leds-Einsatz - 7,5W gesamt
IP 65 / Schutzklasse II / IK 10
Ra 80 / Eingebauter Treiber / 500 mA
230V / 50 Hz
CE
Farbtemperatur 3000K oder 4000K.
3K oder 4K zur Art.-Nr. nach dem
Farbcode hinzufügen.

*Diffuseur en polycarbonate transparent.
Intérieur en aluminium anodisé.
Avec groupe de 4 leds - 7,5W au total
IP 65 / Classe II / IK 10
IRC 80 / Driver intégré / 500 mA
230V / 50 Hz
CE
Température de couleur 3000K ou 4000K.
Ajouter 3K ou 4K au code article après la
couleur.*

ALU-POLLER | POTEAUX EN ALUMINIUM

Art.-Nr. + Farbcode
Art. + Couleur



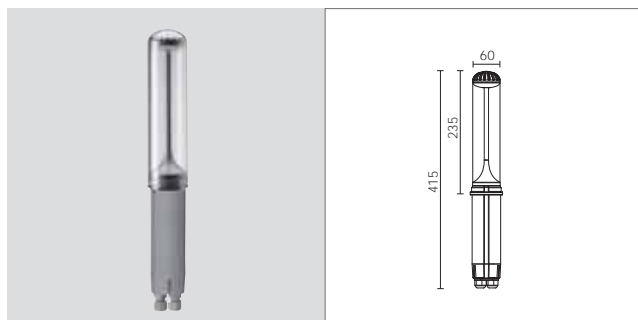
ART.	BEZEICHNUNG / DESCRIPTION	GR
3501*	Alu-Poller / Poteau en aluminium 375 mm	
3502*	Alu-Poller / Poteau en aluminium 800 mm	

Poller aus stranggepresstem Aluminium.
Bodenplatte aus Schmiedealuminium.
Nur Poller, I-Mago-Leuchte ist separat
geliefert.
Schutzklasse II

*Poteau en aluminium extrudé.
Base en aluminium forgé.
Poteau seulement, l'appareil I-Mago est
fourni séparément.
Classe II*

LEUCHTENGEHÄUSE AUS EDELSTAHL AISI 316L | CORPS LAMPE EN INOX AISI 316L

Art.-Nr. + Farbcode + Farbtemperatur
Art. + Couleur + Tonalité



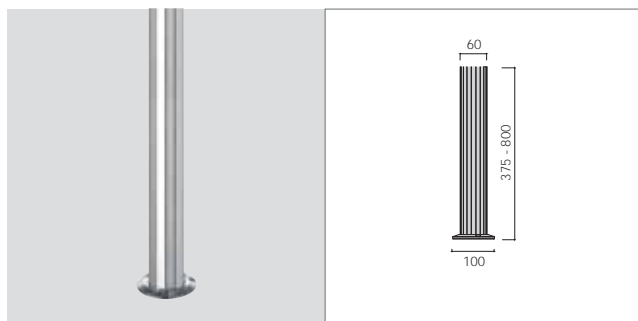
ART.	LAMPE	W	LM LED - LM real/réels	IN
5500*	Led	7,5	750 380	

Diffusor aus transparentem Polycarbonat.
Innenleben aus eloxiertem Aluminium.
Mit 4 Leds-Einsatz - 7,5W gesamt
IP 65 / Schutzklasse II / IK 10
Ra 80 / Eingebauter Treiber / 500 mA
230V / 50 Hz
CE
Farbtemperatur 3000K oder 4000K.
3K oder 4K zur Art.-Nr. nach dem
Farbcode hinzufügen.

*Diffuseur en polycarbonate transparent.
Intérieur en aluminium anodisé.
Avec groupe de 4 leds - 7,5W au total
IP 65 / Classe II / IK 10
IRC 80 / Driver intégré / 500 mA
230V / 50 Hz
CE
Température de couleur 3000K ou 4000K.
Ajouter 3K ou 4K au code article après la
couleur.*

POLLER AUS EDELSTAHL AISI 316L | POTEAUX EN INOX AISI 316L

Art.-Nr. + Farbcode
Art. + Couleur



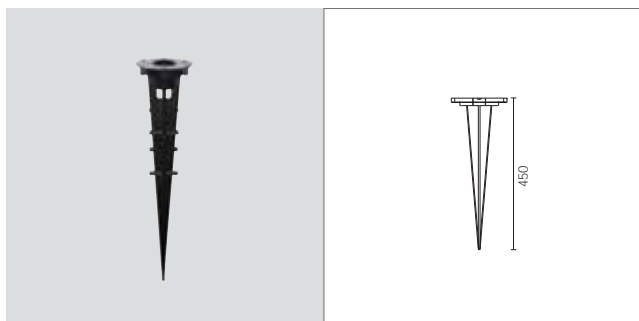
ART.	BEZEICHNUNG / DESCRIPTION	IN
3511*	Poller aus Edelstahl AISI 316L / Poteau en inox AISI 316L 375 mm	
3512*	Poller aus Edelstahl AISI 316L / Poteau en inox AISI 316L 800 mm	

Poller aus Edelstahl AISI 316L.
Bodenplatte aus Edelstahl AISI 316L.
Gebürstet und poliert.
Nur Poller, I-Mago-Leuchte ist separat
geliefert.
Schutzklasse II

*Poteau en inox AISI 316L.
Base en inox AISI 316L.
Brossé et poli.
Poteau seulement, l'appareil I-Mago est
fourni séparément.
Classe II*

I-MAGO

SPIESS | PIQUET



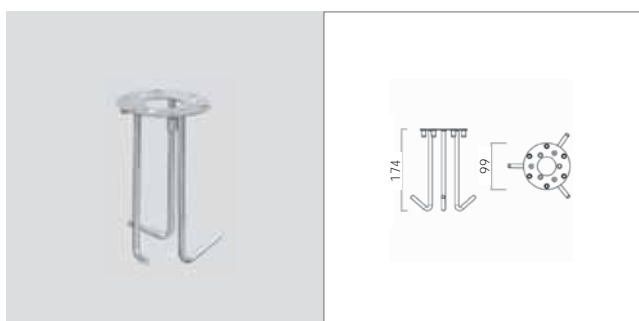
ART. BEZEICHNUNG / DESCRIPTION

5505 Spieß / Piquet

Tecnopolimetriche Struktur.
Integrierte Seitenklemmleisten.

Structure en technopolymère.
Listels latéraux de blocage incorporés.

PLATTE MIT BODENANKER | PLAQUE AVEC FIXATIONS



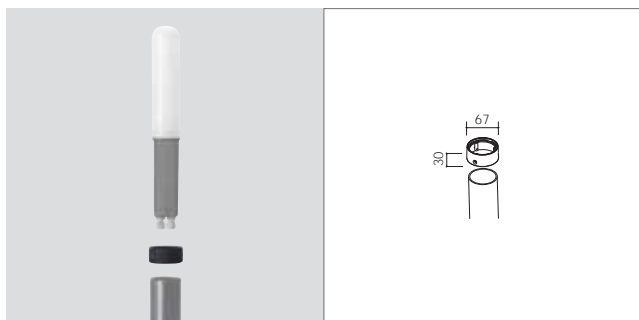
ART. BEZEICHNUNG / DESCRIPTION

5519 Platte mit Bodenanker / Plaque avec fixations

Edelstahlplatte mit Bodenanker.
Mit Poller 3501-3502-3511-3512
installierbar.

Plaque en inox avec fixations, à enfouir
sous terre.
Adapté pour l'installation avec poteaux
3501-3502-3511-3512.

VERBINDUNGSRING FÜR Ø 60 POLLER | RACCORD POUR POTEAU Ø 60



ART. BEZEICHNUNG / DESCRIPTION

5507 Verbindungsring für Ø 60 Poller / Raccord pour poteau Ø 60

In Primäraludruckguß.
Auf jeden Ø 60 Poller installierbar.

En fonte d'aluminium primaire.
Adapté pour l'installation sur tous
poteaux Ø 60.