

# K<sup>3</sup> MINILED

Effetti a parete  
*Wall effect*

Alluminio - *Aluminium*



Una apertura  
*One window*

LED



Due aperture  
*Two windows*

LED



Quattro aperture  
*Four windows*

LED

Inox AISI 316L - *AISI 316L Stainless steel*



Una apertura  
*One window*

LED



Due aperture  
*Two windows*

LED

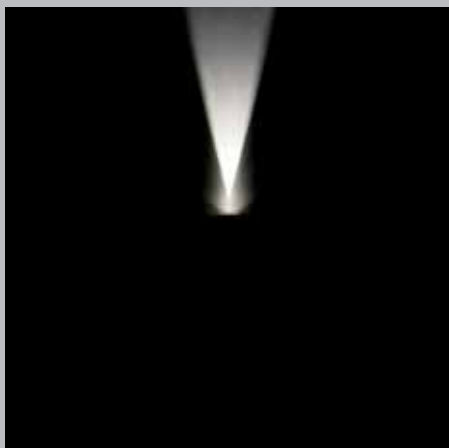


Quattro aperture  
*Four windows*

LED



COMBINAZIONI DEI FASCI LUMINOSI | BEAM ANGLES COMBINATIONS



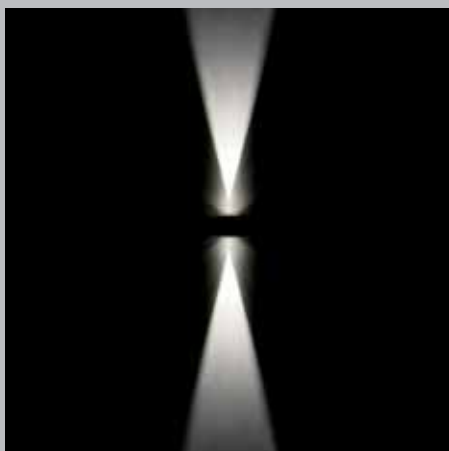
Un fascio 30°  
30° one window



Un fascio 70°  
70° one window

K<sup>3</sup> Miniled è composta da 3 apparecchi  
- cubo con una finestra  
- cubo con due finestre contrapposte  
- cubo con quattro finestre  
Il fascio luminoso è disponibile in due diverse angolazioni:  
- stretto, di 30°  
- diffuso, di 70°

*K<sup>3</sup> Miniled range consists of 3 fixtures*  
- *cube with one window*  
- *cube with two opposite windows*  
- *cube with 4 windows*  
*Two beam angles available*  
- *narrow 30°*  
- *wide 70°*



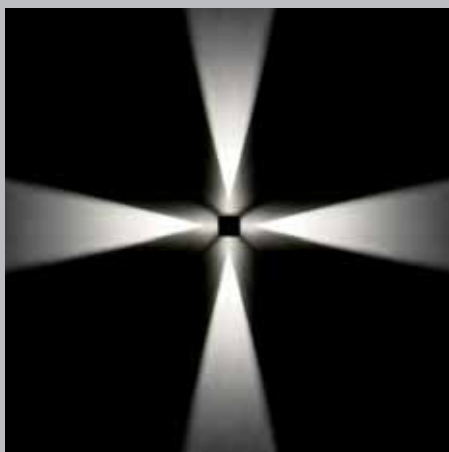
Due fasci 30°  
30° two windows



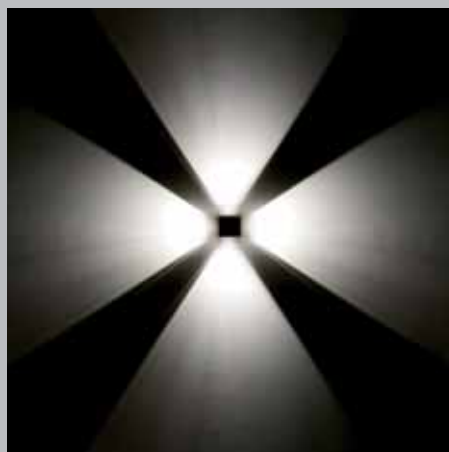
Due fasci 70°  
70° two windows



Un fascio 30° - Un fascio 70°  
30°+70° two windows



Quattro fasci 30°  
30° four windows



Quattro fasci 70°  
70° four windows

# K<sup>3</sup> MINILED

Effetti a parete  
Wall effect

## CARATTERISTICHE GENERALI

- Apparecchio per esterno di forma cubica in dimensioni ridotte.
- **Struttura:** diffusore in policarbonato anti UV. Corpo in alluminio pressofuso a basso tenore di rame o in inox AISI 316L. Viti inox a brugola in tinta.
- Emissione luce con demarcazione netta della luce.
- Installabile a parete/soffitto ed a terra in giardino con apposito picchetto.
- Ingresso cavi dal retro.
- La sorgente Led è orientata di 10° verso la parete per accentuare l'effetto wall-washer.
- **Sorgenti** Led di nuova generazione con vita garantita 60.000 h con successivo decadimento max del 20%. Driver incorporato.
- **Finitura:** per alluminio, decappaggio + fosfocromatazione + fondo epossidico + verniciatura con polveri epossidiche stabilizzate anti UV. Per inox: spazzolato e lucidato.
- Costruito in conformità alle norme europee EN 60598-1 **CE**

## GENERAL FEATURES

- Small size, cubic form outdoor fitting.
- **Structure:** polycarbonate UV resistant diffuser. Low copper content die-cast aluminium or AISI 316L stainless steel body. Matching stainless steel Allen screws.
- Light emissions with net light demarcation.
- Can be installed on wall/ceiling and in the ground in the garden using a special spike.
- Cable entry from the back.
- The LED source is directed 10° toward the wall to accentuate the wall-washer effect.
- New generation LED sources with minimum life 60,000 h with subsequent decay max 20%. Driver inside.
- **Finish:** for aluminium, pickling + phosphochrome + epoxy basic coating + UV resistant stabilised epoxy powder coating. For stainless steel: brushed and polished.
- Manufactured in compliance with European standards EN 60598-1 **CE**

## MATERIALI E COLORI

Gli apparecchi sono disponibili in alluminio grigio (1), alluminio bianco (2), alluminio grafite (3) e in acciaio inox AISI 316L (4).

### MATERIALS AND COLOURS

The lighting fittings are available in primary aluminium, finished in light grey (1), matt white (2) and graphite (3), and in AISI 316L stainless steel (4).

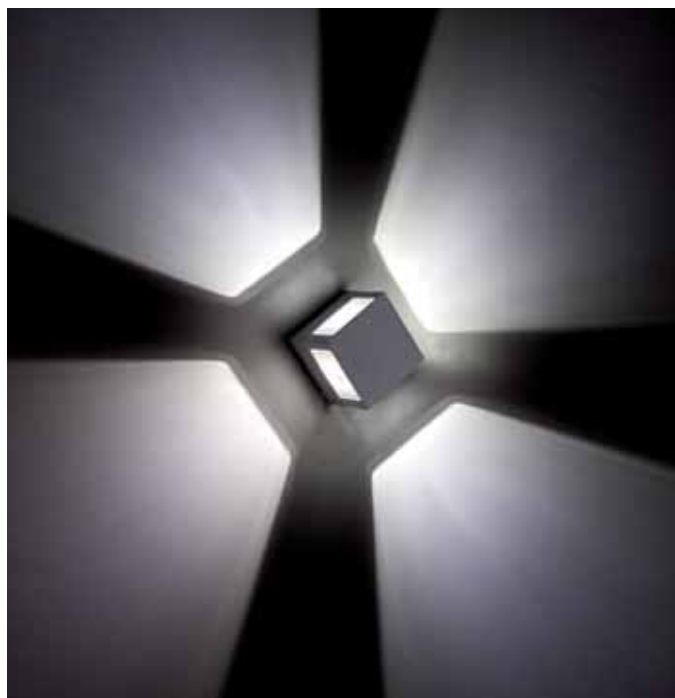


## SMONTAGGIO SEMPLIFICATO

Lo smontaggio è semplificato ed è agevole anche con l'apparecchio installato. I diffusori in policarbonato sono a filo cornice onde evitare ristagni d'acqua.

### EASY DISASSEMBLY

Assembling and maintenance are simple even if the fixture is already installed. The polycarbonate diffusers at frame level avoid stagnant water on the up surface.











# K<sup>3</sup> MINILED

Effetti a parete  
Wall effect



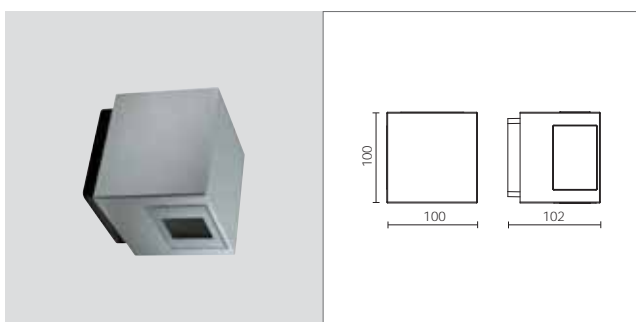
L80 B20  
60.000

EN 60598-1

EN 60598  
-2-1

## K<sup>3</sup> MINILED ALLUMINIO | K<sup>3</sup> MINILED ALUMINIUM

Code + Colour + Tonality



1 faccia aperta | 1 window



30°

70°

COD.	LAMP	W	LM LED - REAL LM	GR	GM	BI
1040*	☉ Led 30°	1x3	240 26			
1041*	☉ Led 70°	1x3	240 160			

IP 65 / Classe II / IK 10  
CRI 80 / Driver IN / 700 mA  
230V / 50 Hz

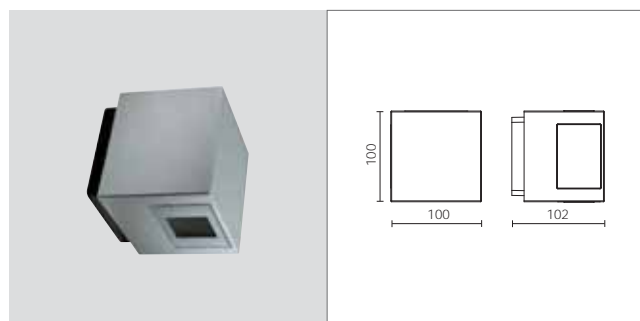
CE

Tonalità 3000K o 4000K. Aggiungere 3K o 4K al codice dopo il colore.

IP 65 / Classe II / IK 10  
CRI 80 / Driver IN / 700 mA  
230V / 50 Hz

CE

Color temperature available 3000K or 4000K. Add 3K or 4K to the code after the color.



2 facce aperte | 2 windows



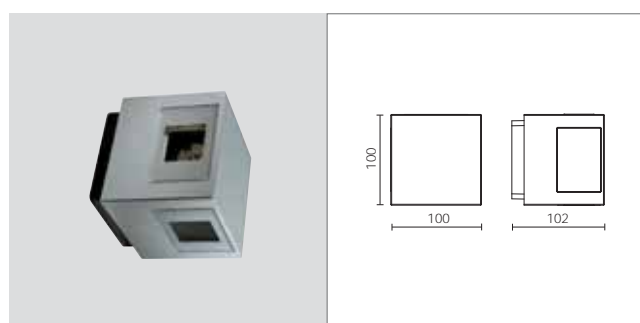
30° - 30°

70° - 70°

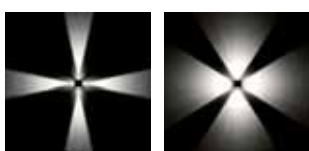
30° - 70°

COD.	LAMP	W	LM LED - REAL LM	GR	GM	BI
1042*	☉ Led 30°+30°	2x3	480 52			
1043*	☉ Led 70°+70°	2x3	480 320			
1044*	☉ Led 30°+70°	2x3	480 186			

Code + Colour + Tonality



4 facce aperte | 4 windows



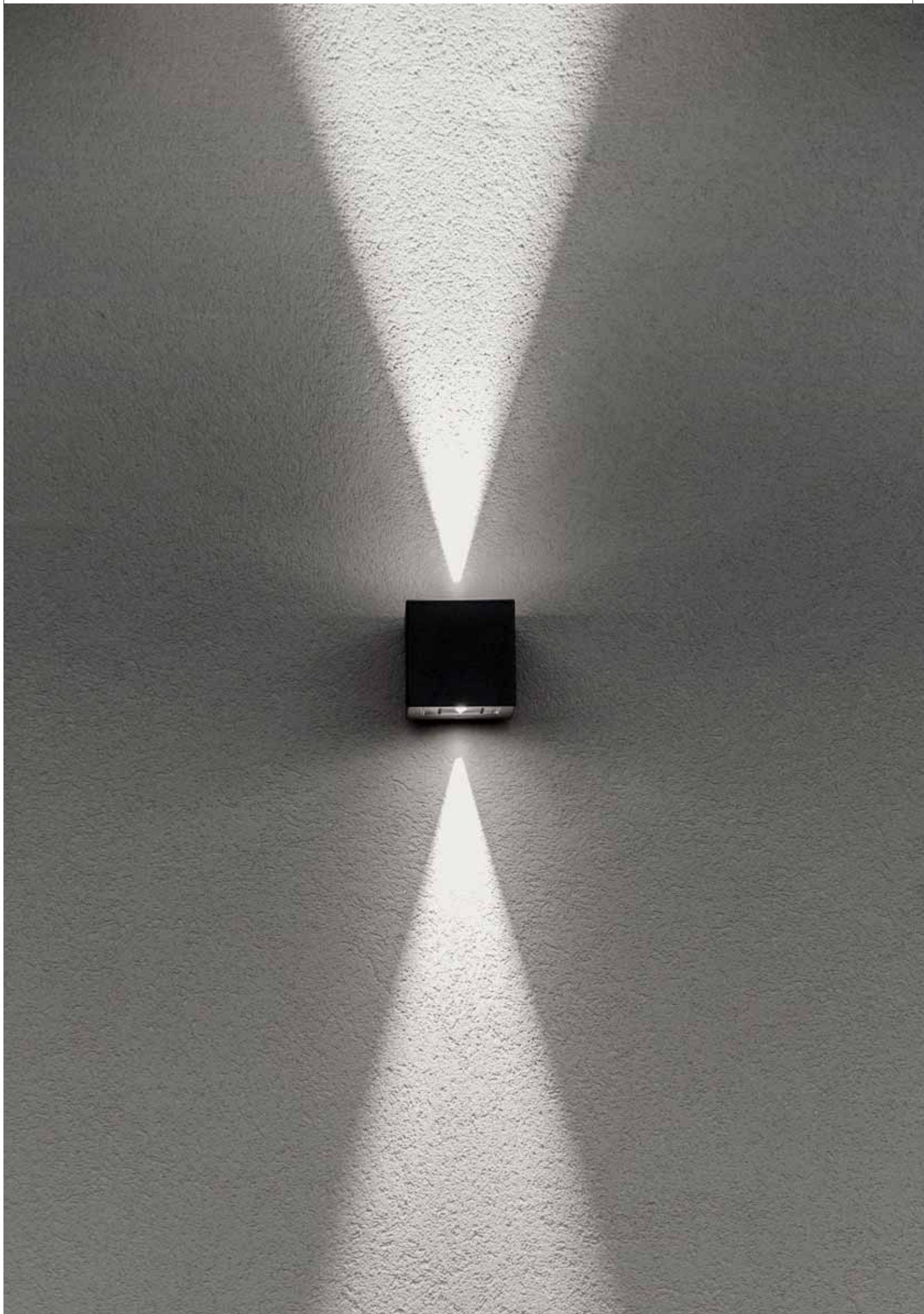
30°

70°

COD.	LAMP	W	LM LED - REAL LM	GR	GM	BI
1045*	☉ Led 30°	4x3	960 104			
1046*	☉ Led 70°	4x3	960 640			

Code + Colour + Tonality







# K<sup>3</sup> MINILED

Effetti a parete  
Wall effect



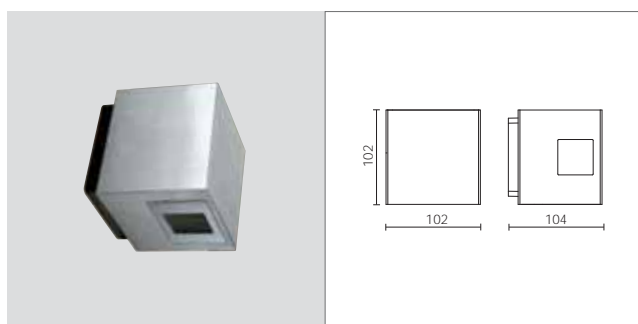
L80 B20  
60.000

EN 60598-1

EN 60598  
-2-1

K<sup>3</sup> MINILED INOX AISI 316L | K<sup>3</sup> MINILED STAINLESS STEEL AISI 316L

Code + Colour + Tonality



COD.	LAMP	W	LM LED - REAL LM	IN
1050*	☉ Led 30°	1x3	240 26	
1051*	☉ Led 70°	1x3	240 160	

IP 65 / Classe II / IK 10  
CRI 80 / Driver IN / 700 mA  
230V / 50 Hz

CE

Tonalità 3000K o 4000K. Aggiungere 3K o 4K al codice dopo il colore.

IP 65 / Classe II / IK 10  
CRI 80 / Driver IN / 700 mA  
230V / 50 Hz

CE

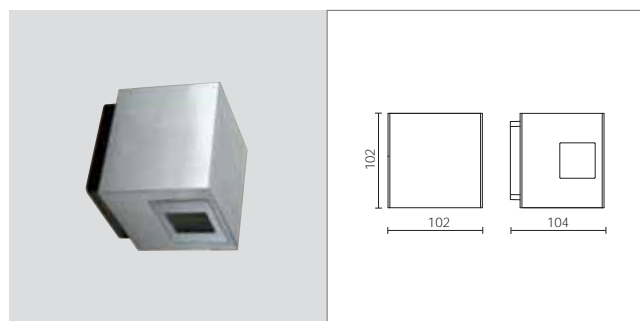
Color temperature available 3000K or 4000K. Add 3K or 4K to the code after the color.

1 faccia aperta | 1 window



30°

70°



COD.	LAMP	W	LM LED - REAL LM	IN
1052*	☉ Led 30°+30°	2x3	480 52	
1053*	☉ Led 70°+70°	2x3	480 320	
1054*	☉ Led 30°+70°	2x3	480 186	

Code + Colour + Tonality

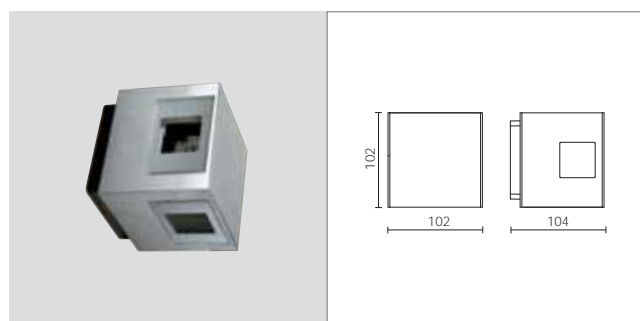
2 facce aperte | 2 windows



30° - 30°

70° - 70°

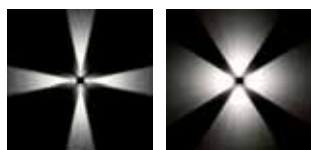
30° - 70°



COD.	LAMP	W	LM LED - REAL LM	IN
1055*	☉ Led 30°	4x3	960 104	
1056*	☉ Led 70°	4x3	960 640	

Code + Colour + Tonality

4 facce aperte | 4 windows

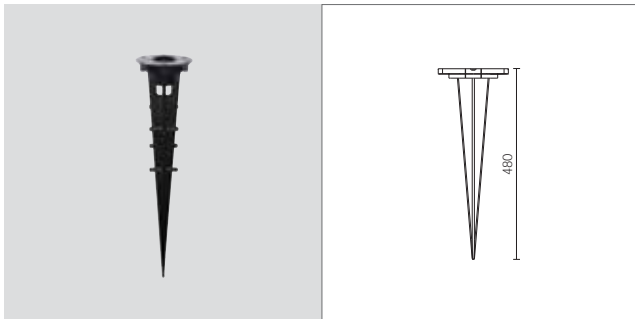


30°

70°

# K<sup>3</sup> MINILED

PICCHETTO | SPIKE



COD. DESCRIZIONE / DESCRIPTION

**1090** Picchetto / Spike

Struttura in tecnopolimero.

Technopolymer body.

