

K³ MINILED

Wandeffekte
Effet mural

Aluminium - *Aluminium*

Eine Öffnung
Une ouverture

LED



Zwei Öffnungen
Deux ouvertures

LED



Vier Öffnungen
Quatre ouvertures

LED



Edelstahl AISI 316L - *Inox AISI 316L*

Eine Öffnung
Une ouverture

LED



Zwei Öffnungen
Deux ouvertures

LED

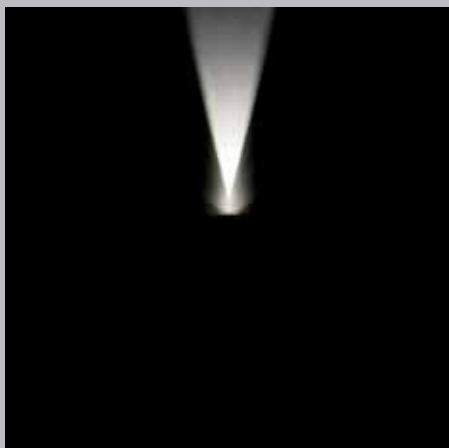


Vier Öffnungen
Quatre ouvertures

LED



LICHTSTRAHLEN-KOMBINATIONEN | COMBINAISONS DES FAISCEAUX LUMINEUX



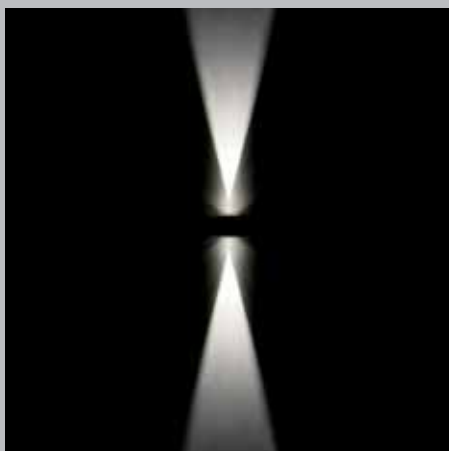
Ein 30° Lichtstrahl
Un faisceau de 30°



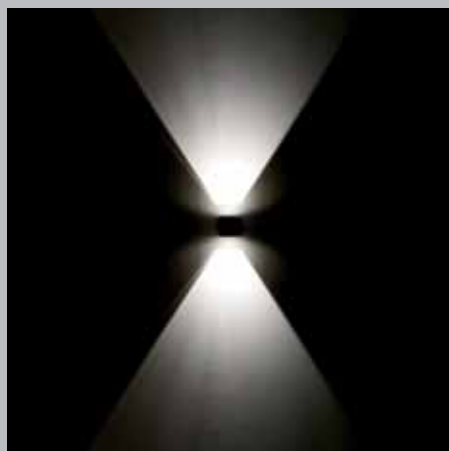
Ein 70° Lichtstrahl
Un faisceau de 70°

K³ Miniled umfasst 3 Leuchten:
 - Würfel mit einer Öffnung
 - Würfel mit zwei gegenüberliegenden Öffnungen
 - Würfel mit vier Öffnungen
 Für den Lichtstrahl gibt es zwei verschiedene Winkeleinstellungen:
 - eng: 30°
 - breit: 70°

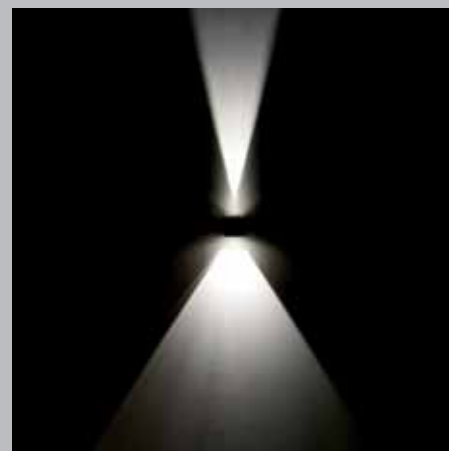
K³ Miniled comprend 3 appareils:
 - cube avec une fenêtre
 - cube avec deux fenêtres opposées
 - cube avec quatre fenêtres
 Le faisceau lumineux est disponible selon deux angles possibles:
 - étroit: 30°
 - diffusant: 70°



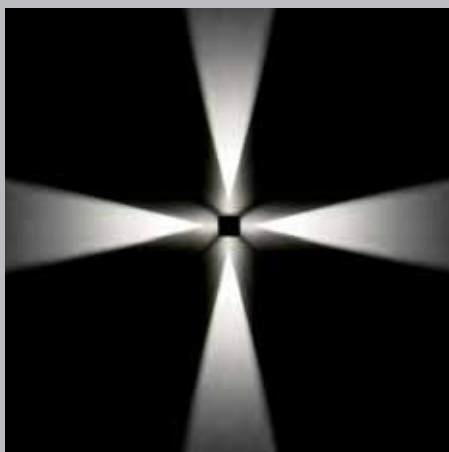
Zwei 30° Lichtstrahlen
Deux faisceaux de 30°



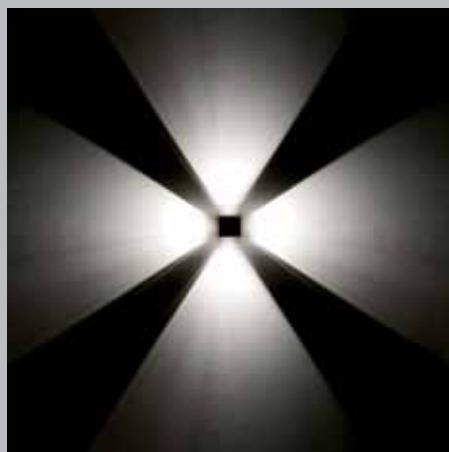
Zwei 70° Lichtstrahlen
Deux faisceaux de 70°



Ein 30° Lichtstrahl - Ein 70° Lichtstrahl
Un faisceau de 30° - Un faisceau de 70°



Vier 30° Lichtstrahlen
Quatre faisceaux de 30°



Vier 70° Lichtstrahlen
Quatre faisceaux de 70°

K³ MINILED

Wandeffekte
Effet mural

ALLGEMEINE MERKMALE

- Kompakte, würfelförmige Außenleuchte.
- **Struktur:** Polycarbonatdiffusor, UV-beständig. Gehäuse aus Aluminiumdruckguss mit geringem Kupfergehalt oder Edelstahl AISI 316L. Farblich abgestimmte Edelstahl-Sechskantschrauben.
- Lichtemission mit deutlicher Markierung des Lichts.
- Decken- und Wandmontage, im Garten auch Bodenmontage.
- Rückseitiger Kabeleingang.
- Zur Verstärkung des Wallwasher-Effekts ist das Led-Leuchtmittel um 10° zur Wand hin verstellbar.
- Led-**Leuchtmittel** der neuesten Generation mit 60.000 h garantierter Lebensdauer und max. Lichtstromabfall von 20%. Eingebauter Treiber.
- **Oberflächenbehandlung:** für Aluminium, Beizen + Phosphorchromatieren + Epoxidgrundierung + Lackierung mit UV-stabilisiertem Epoxidpulver. Für Edelstahl: gebürstet und poliert.
- Hergestellt in Übereinstimmung mit den Europeanormen EN 60598-1 **CE**

CARACTÉRISTIQUES GÉNÉRALES

- Appareil pour extérieur de forme cubique, et dimensions réduites.
- **Structure:** diffuseur en polycarbonate anti UV. Corps en aluminium moulé sous pression à faible teneur en cuivre ou en inox AISI 316L. Vis en inox à six pans colorées.
- Émission de la lumière avec démarcation nette de la lumière.
- Applicable au mur/au plafond et au sol dans le jardin sur un piquet spécial.
- Entrée des câbles au dos.
- La source Led est orientée de 10° vers le mur pour accentuer l'effet wall-washer.
- **Source lumineuse** à Led de nouvelle génération, avec durée de vie garantie 60 000 h et diminution successive max de 20%. Driver intégré.
- **Finition:** en aluminium, décapage + phospho-chromatation + fond époxy + peinture avec poudres époxy stabilisées anti-UV. Pour inox: brossé et poli.
- Fabriqué conformément aux normes européennes EN 60598-1 **CE**

MATERIALIEN UND FARBEN

Die Leuchten sind aus Aluminium in drei verschiedenen Farbausführungen: hellgrau (1), weiß (2) und graphitgrau (3) und aus Edelstahl AISI 316L (4) erhältlich.

MATÉRIAUX ET COULEURS

Les appareils sont disponibles en aluminium verni sous trois couleurs: gris clair (1), blanc (2) et graphite (3), ainsi qu'en acier inox AISI 316L (4).

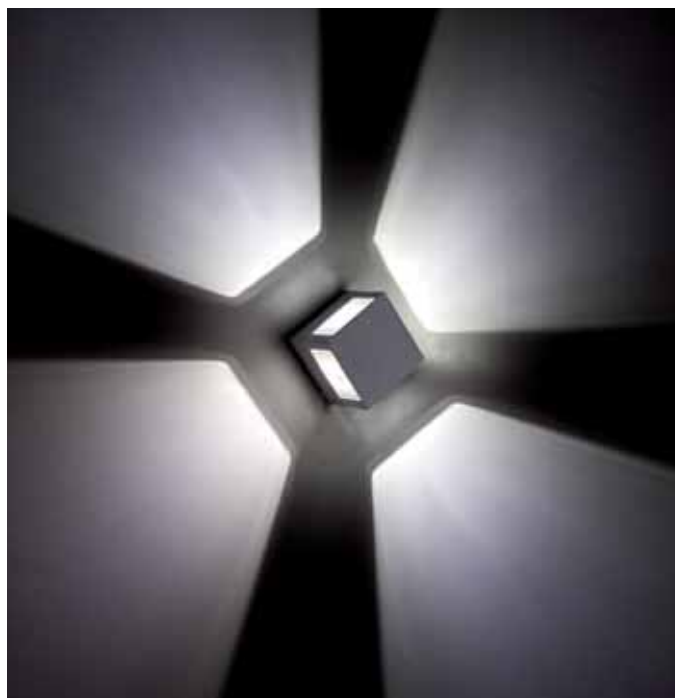


EINFACHER AUSBAU

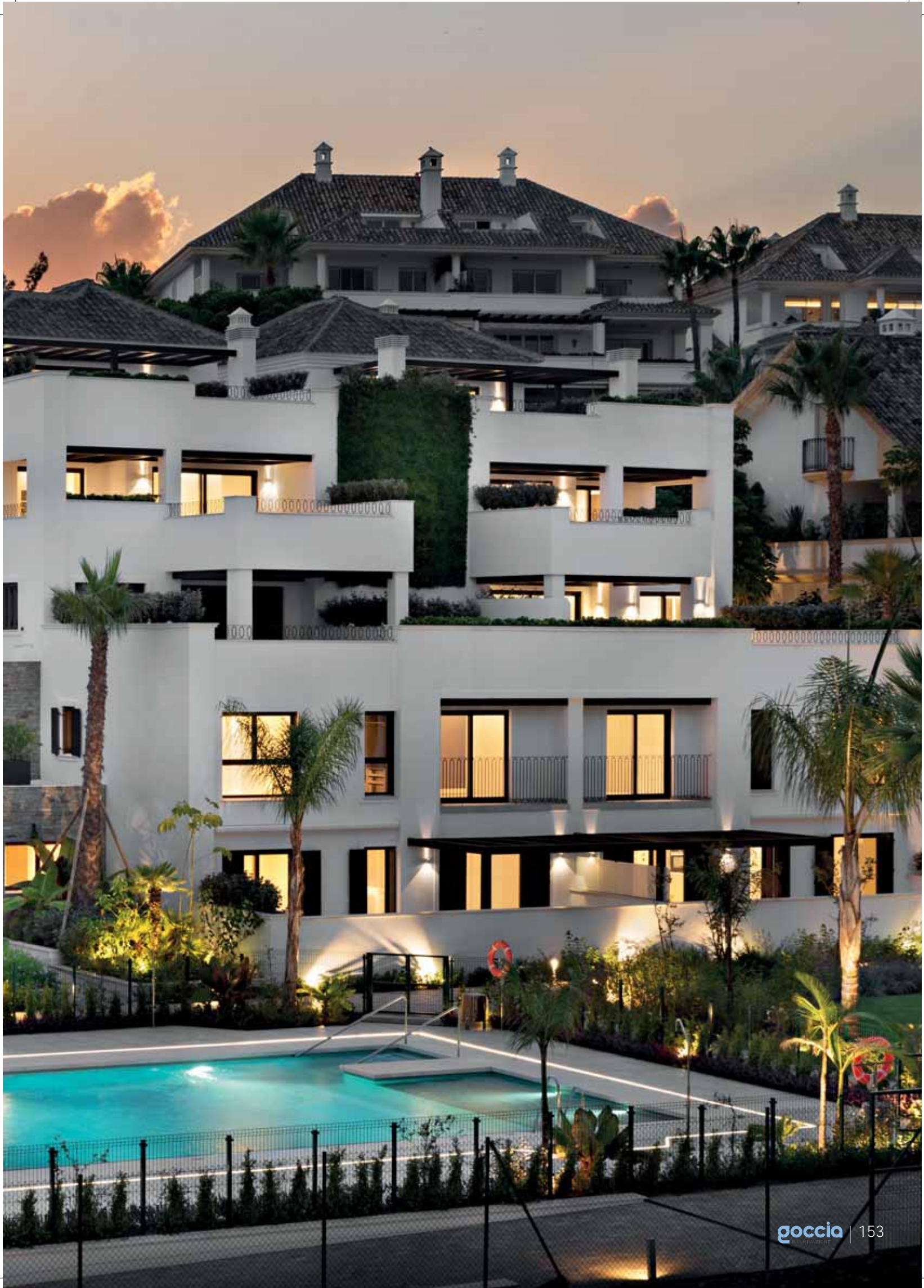
Auch bei installierter Leuchte lässt sich das Gehäuse problemlos abnehmen. Die Polycarbonatscheiben sind bündig mit dem Rahmen, um etwaige Wassereinlagerungen zu verhindern.

DÉMONTAGE SIMPLIFIÉ

Le démontage est simplifié et est aussi facile même avec l'appareil installé. Les diffuseurs en polycarbonate sont affleurant au cadre de manière à éviter toute stagnation d'eau.







K³ MINILED

Wandeffekte
Effet mural



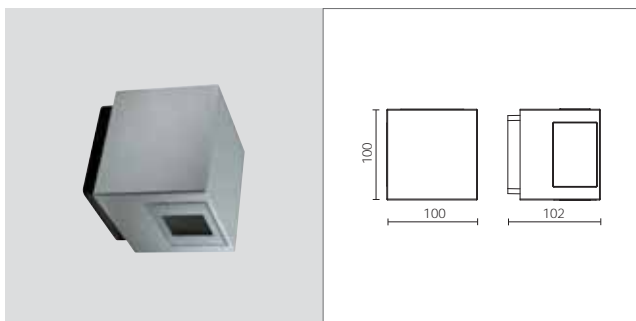
L80 B20
60.000

EN 60598-1

EN 60598
-2-1

K³ MINILED ALUMINIUM | K³ MINILED ALUMINIUM

Art.-Nr. + Farbcode + Farbtemperatur
Art. + Couleur + Tonalité



1 Öffnung | 1 ouverture



30°

70°

ART.	LAMPE	W	LM LED - LM real/réels		GR	GM	BI
1040*	☉ Led 30°	1x3	240	26			
1041*	☉ Led 70°	1x3	240	160			

IP 65 / Schutzklasse II / IK 10
Ra 80 / Eingebauter Treiber / 700 mA
230V / 50 Hz

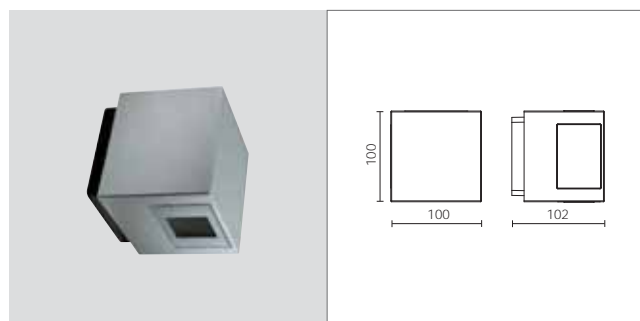
CE

Farbtemperatur 3000K oder 4000K.
3K oder 4K zur Art.-Nr. nach dem
Farbcode hinzufügen.

IP 65 / Classe II / IK 10
IRC 80 / Driver intégré / 700 mA
230V / 50 Hz

CE

Température de couleur 3000K ou 4000K.
Ajouter 3K ou 4K au code article après la
couleur.



2 Öffnungen | 2 ouvertures



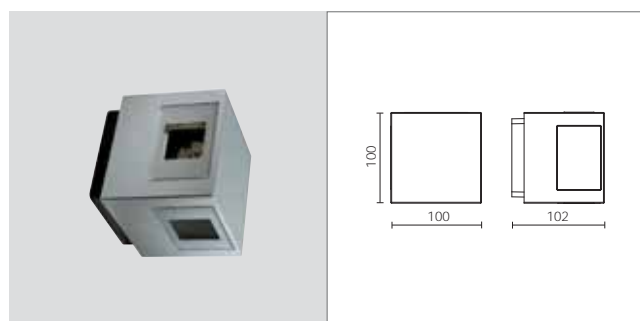
30° - 30°

70° - 70°

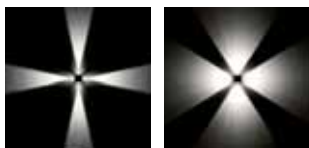
30° - 70°

ART.	LAMPE	W	LM LED - LM real/réels		GR	GM	BI
1042*	☉ Led 30°+30°	2x3	480	52			
1043*	☉ Led 70°+70°	2x3	480	320			
1044*	☉ Led 30°+70°	2x3	480	186			

Art.-Nr. + Farbcode + Farbtemperatur
Art. + Couleur + Tonalité



4 Öffnungen | 4 ouvertures

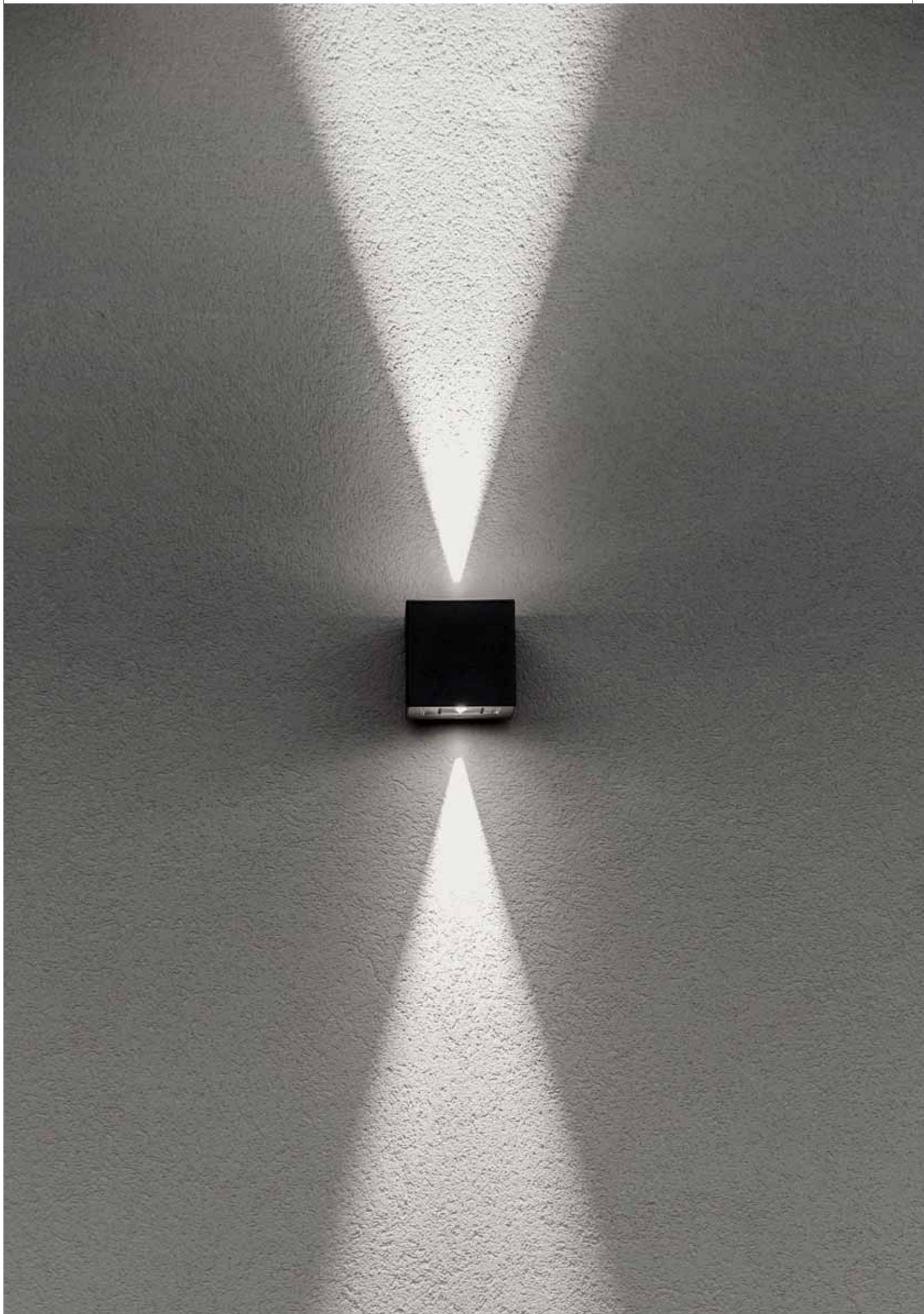


30°

70°

ART.	LAMPE	W	LM LED - LM real/réels		GR	GM	BI
1045*	☉ Led 30°	4x3	960	104			
1046*	☉ Led 70°	4x3	960	640			

Art.-Nr. + Farbcode + Farbtemperatur
Art. + Couleur + Tonalité



K³ MINILED

Wandeffekte
Effet mural



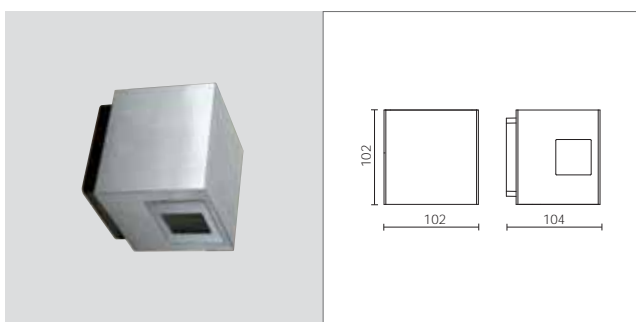
L80 B20
60.000

EN 60598-1

EN 60598
-2-1

K³ MINILED EDELSTAHL AISI 316L | K³ MINILED INOX AISI 316L

Art.-Nr. + Farbcode + Farbtemperatur
Art. + Couleur + Tonalité



1 Öffnung | 1 ouverture



30°

70°

ART.	LAMPE	W	LM LED - LM real/réels	IN
1050*	☉ Led 30°	1x3	240 26	
1051*	☉ Led 70°	1x3	240 160	

IP 65 / Schutzklasse II / IK 10
Ra 80 / Eingebauter Treiber / 700 mA
230V / 50 Hz

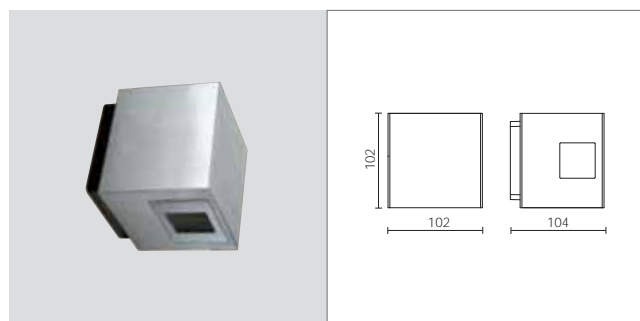
CE

Farbtemperatur 3000K oder 4000K.
3K oder 4K zur Art.-Nr. nach dem
Farbcode hinzufügen.

IP 65 / Classe II / IK 10
IRC 80 / Driver intégré / 700 mA
230V / 50 Hz

CE

Température de couleur 3000K ou 4000K.
Ajouter 3K ou 4K au code article après la
couleur.



2 Öffnungen | 2 ouvertures



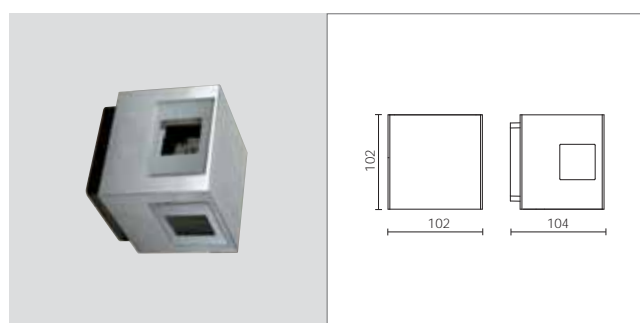
30° - 30°

70° - 70°

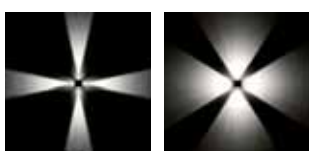
30° - 70°

ART.	LAMPE	W	LM LED - LM real/réels	IN
1052*	☉ Led 30°+30°	2x3	480 52	
1053*	☉ Led 70°+70°	2x3	480 320	
1054*	☉ Led 30°+70°	2x3	480 186	

Art.-Nr. + Farbcode + Farbtemperatur
Art. + Couleur + Tonalité



4 Öffnungen | 4 ouvertures



30°

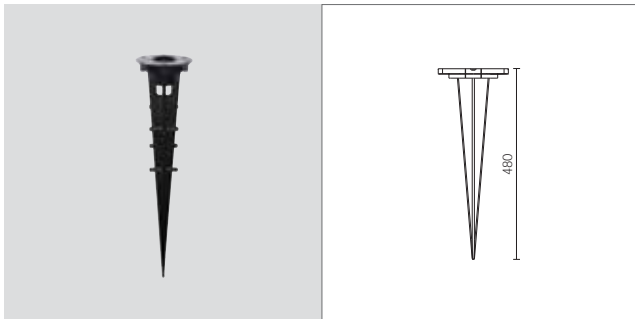
70°

ART.	LAMPE	W	LM LED - LM real/réels	IN
1055*	☉ Led 30°	4x3	960 104	
1056*	☉ Led 70°	4x3	960 640	

Art.-Nr. + Farbcode + Farbtemperatur
Art. + Couleur + Tonalité

K³ MINILED

SPIESS | PIQUET



ART. BEZEICHNUNG / DESCRIPTION

1090 Spieß / Piquet

Struktur aus Technopolymer.

Structure en technopolymère.

