

K³ POWER

Wandeffekte
Effet mural

Aluminium - *Aluminium*



Eine Öffnung
Une ouverture

LED

Edelstahl AISI 316L - *Inox AISI 316L*



Eine Öffnung
Une ouverture

LED

Zwei Öffnungen
Deux ouvertures



LED

Zwei Öffnungen
Deux ouvertures



LED

Vier Öffnungen
Quatre ouvertures



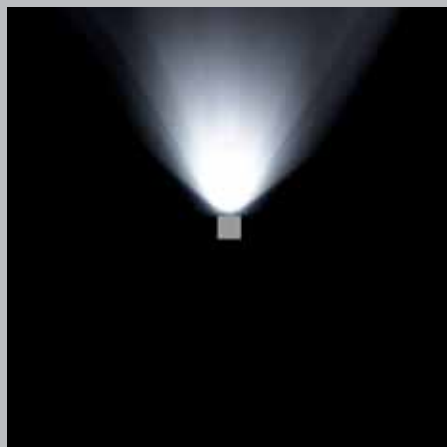
Vier Öffnungen
Quatre ouvertures



LICHTSTRAHLEN-KOMBINATIONEN | COMBINAISONS DES FAISCEAUX LUMINEUX



Ein 20° Lichtstrahl
Un faisceau de 20°



Ein 50° Lichtstrahl
Un faisceau de 50°

- K³ Power umfasst 3 Leuchten:
- Würfel mit einer Öffnung
 - Würfel mit zwei gegenüberliegenden Öffnungen
 - Würfel mit vier Öffnungen

Für den Lichtstrahl gibt es zwei verschiedene Winkeleinstellungen:

- eng: 20°
- breit: 50°

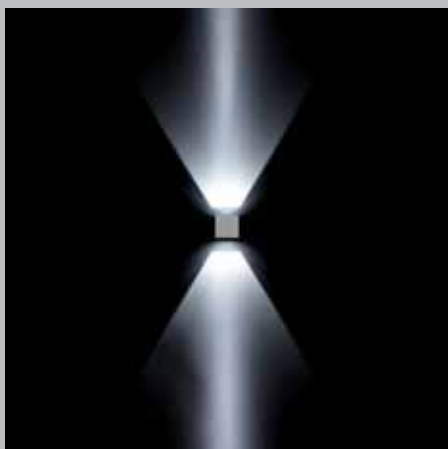
K³ Power comprend 3 appareils:

- cube avec une fenêtre
- cube avec deux fenêtres opposées
- cube avec quatre fenêtres

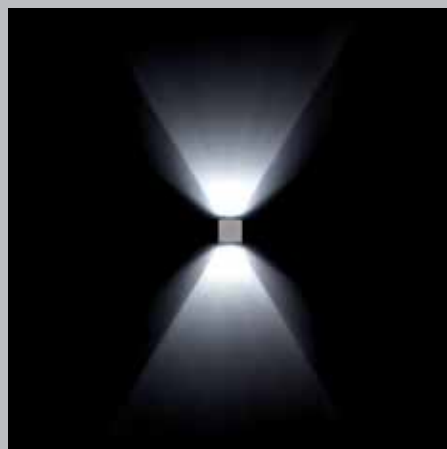
Le faisceau lumineux est disponible selon deux angles

possibles:

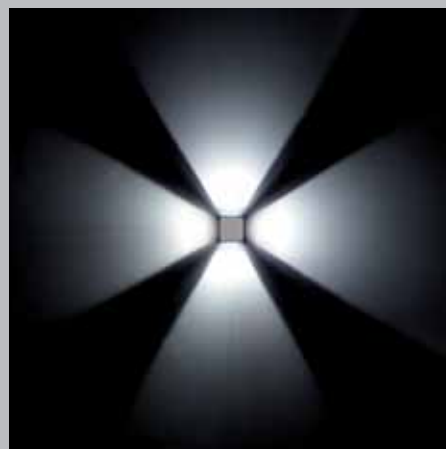
- étroit: 20°
- diffusant: 50°



Zwei 20° Lichtstrahlen
Deux faisceaux de 20°



Zwei 50° Lichtstrahlen
Deux faisceaux de 50°



Vier 50° Lichtstrahlen
Quatre faisceaux de 50°

K³ POWER

Wandeffekte
Effet mural

ALLGEMEINE MERKMALE

- Würfelförmige Hochleistung-Außenleuchte.
- **Struktur:** Diffusor aus gehärtetem Glas, ultrawhite. Gehäuse aus Aluminiumdruckguss mit geringem Kupfergehalt oder Edelstahl AISI 316L. Farblich abgestimmte Sechskantschrauben.
- Interne Optiken aus poliertem Al 98,8 zur Hervorhebung des Lichtstrahls.
- Mit der Zusatzausstattung Art. 1191 ist die Leuchte verstellbar.
- Wand- und im Garten auch Bodenmontage.
- Rückseitiger Kabeleingang.
- Niederenergie-**Leuchtmittel** oder Led der neuesten Generation mit 60.000 h garantierter Lebensdauer und max. Lichtstromabfall von 20%. Eingebauter Treiber.
- **Oberflächenbehandlung:** für Aluminium, Beizen + Phosphorchromatieren + Epoxidgrundierung + Lackierung mit UV-stabilisiertem Epoxidpulver. Für Edelstahl: gebürstet und poliert.
- Hergestellt in Übereinstimmung mit den Europeanormen EN 60598-1 **CE**

CARACTÉRISTIQUES GÉNÉRALES

- *Appareil pour extérieur à haute puissance, de forme cubique.*
- **Structure:** diffuseur en verre trempé ultrawhite. Corps en aluminium moulé sous pression à faible teneur en cuivre ou en inox AISI 316L. Vis à six pans colorée.
- *Optiques exclusives internes en Al 98,8 poli conçues pour exalter le faisceau lumineux.*
- *Avec l'accessoire code 1191, l'appareil devient orientable.*
- *Applicable au mur et au sol dans le jardin sur un piquet spécial.*
- *Entrée des câbles au dos.*
- **Sources lumineuses** à basse consommation ou à Led de nouvelle génération avec durée de vie garantie 60 000 h et diminution successive max de 20%. Driver intégré.
- **Finition:** en aluminium, décapage + phospho-chromatation + fond époxy + peinture avec poudres époxy stabilisées anti-UV. Pour inox: brossé et poli.
- *Fabriqué conformément aux normes européennes EN 60598-1 **CE***

STRAHLER FÜR DIE BELEUCHTUNGSTECHNIK

Die Lichtausbeute wird durch die beleuchtungstechnisch entwickelten Reflektoren aus 99,8 Hochglanzaluminium gewährleistet, die speziell für eine optimierte Lichtbrechung gefertigt wurden.

- 1 - Einzelreflektor
- 2 - Doppelreflektor

PROJECTEURS ILLUMINOTECHNIQUES

L'efficacité lumineuse assurée par des réflecteurs illuminotechniques en aluminium brillant 99,8% spécialement conçu pour optimiser la diffusion de la lumière.

- 1 - Réflecteur simple
- 2 - Réflecteur double



MATERIALIEN UND FARBEN

Die Leuchten sind aus Aluminium in drei verschiedenen Farbausführungen: hellgrau (1), weiß (2) und graphitgrau (3) und aus Edelstahl AISI 316L (4) erhältlich.

MATÉRIAUX ET COULEURS

Les appareils sont disponibles en aluminium verni sous trois couleurs: gris clair (1), blanc (2) et graphite (3), ainsi qu'en acier inox AISI 316L (4).

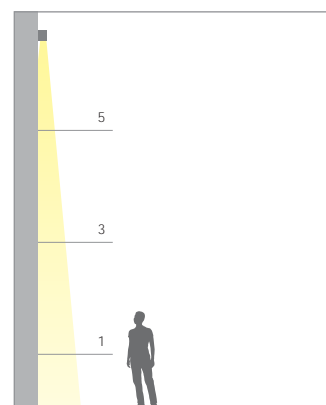


LEUCHTSTÄRKE

Besonders hohe Leuchtkraft dank der Lichtausbeute und der beleuchtungstechnischen Planung der Reflektoren.

EFFICACITÉ LUMINEUSE

L'efficacité lumineuse, grâce à un rendement lumineux et à l'étude illuminotechnique des diffuseurs l'efficacité lumineuse, est très élevée.



EINFACHER AUSBAU

Auch bei installierter Leuchte lässt sich das Gehäuse problemlos abnehmen.

DÉMONTAGE SIMPLIFIÉ

Le démontage est simplifié et est aussi facile même avec l'appareil installé.

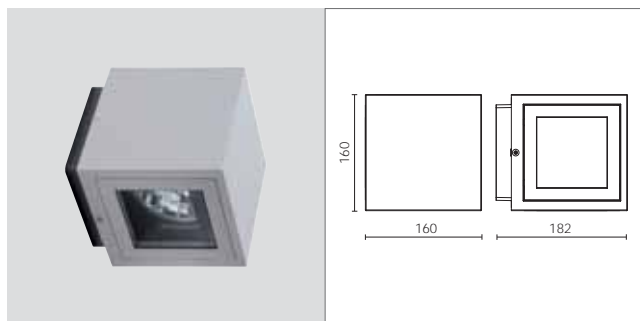


K³ POWER

Wandeffekte
Effet mural



K³ POWER ALUMINIUM | K³ POWER ALUMINIUM



1 Öffnung | 1 ouverture



20°

20°



50°

50°

IP 65 / Schutzklasse II / IK 08
Ra 80 / Eingebauter Treiber / 230V / 50 Hz
CE
Dimmbar auf Anfrage.
Farbtemperatur 3000K oder 4000K.
3K oder 4K zur Art.-Nr. nach dem
Farbcode hinzufügen.

IP 65 / Classe II / IK 08
IRC 80 / Driver intégré / 230V / 50 Hz
CE
Dimmable sur demande.
Température de couleur 3000K ou 4000K.
Ajouter 3K ou 4K au code article après la
couleur.

Art.-Nr. + Farbcode + Farbtemperatur
Art. + Couleur + Tonalité

ART.	LAMPE	W	LM LED - LM real/réels	GR	GM	BI
1102*	⊙ Led	1x11	1640 1060			
1141*	⊙ Led	1x18	2990 1900			

Art.-Nr. + Farbcode + Farbtemperatur
Art. + Couleur + Tonalité

ART.	LAMPE	W	LM LED - LM real/réels	GR	GM	BI
1105*	⊙ Led	1x11	1640 927			
1142*	⊙ Led	1x18	2990 1690			
1106*	⊙ E 27 L max 128mm	75				

Art.-Nr. + Farbcode + Farbtemperatur
Art. + Couleur + Tonalité

ART.	LAMPE	W	LM LED - LM real/réels	GR	GM	BI
1109*	⊙ Led	2x11	3280 2120			
1146*	⊙ Led	2x18	5980 3800			

Art.-Nr. + Farbcode + Farbtemperatur
Art. + Couleur + Tonalité

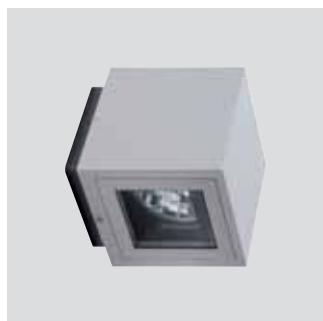
ART.	LAMPE	W	LM LED - LM real/réels	GR	GM	BI
1122*	⊙ Led	2x11	3280 1854			
1147*	⊙ Led	2x18	5980 3380			
1123*	⊙ E 27 L max 128mm	75				

Art.-Nr. + Farbcode
Art. + Couleur

ART.	LAMPE	W	GR	GM	BI
1128*	⊙ E 27 L max 128mm	75			

Ohne Lampen für E27.

Lampes non comprises pour E27.



2 Öffnungen | 2 ouvertures



20°



50°



4 Öffnungen | 4 ouvertures

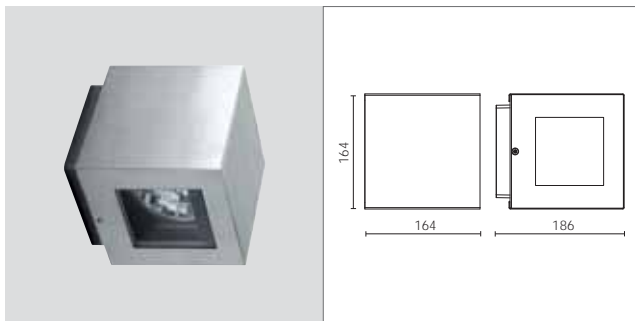


50°

K³ POWER



K³ POWER EDELSTAHL AISI 316L | K³ POWER INOX AISI 316L



IP 65 / Schutzklasse II / IK 08
Ra 80 / Eingebauter Treiber / 230V / 50 Hz
CE
Dimmbar auf Anfrage.
Farbtemperatur 3000K oder 4000K.
3K oder 4K zur Art.-Nr. nach dem Farbcode hinzufügen.

IP 65 / Classe II / IK 08
IRC 80 / Driver intégré / 230V / 50 Hz
CE
Dimmable sur demande.
Température de couleur 3000K ou 4000K.
Ajouter 3K ou 4K au code article après la couleur.

Art.-Nr. + Farbcode + Farbtemperatur
Art. + Couleur + Tonalité

1 Öffnung | 1 ouverture



20° 20°



50° 50°

ART.	LAMPE	W	LM LED - LM real/réels	IN
1112*	Led	1x11	1640 1060	
1151*	Led	1x18	2990 1900	

Art.-Nr. + Farbcode + Farbtemperatur
Art. + Couleur + Tonalité

ART.	LAMPE	W	LM LED - LM real/réels	IN
1115*	Led	1x11	1640 927	
1152*	Led	1x18	2990 1690	
1116*	E 27 L max 128mm	75		

Art.-Nr. + Farbcode + Farbtemperatur
Art. + Couleur + Tonalité

2 Öffnungen | 2 ouvertures



20°



50°

ART.	LAMPE	W	LM LED - LM real/réels	IN
1119*	Led	2x11	3280 2120	
1156*	Led	2x18	5980 3800	

Art.-Nr. + Farbcode + Farbtemperatur
Art. + Couleur + Tonalité

ART.	LAMPE	W	LM LED - LM real/réels	IN
1132*	Led	2x11	3280 1854	
1157*	Led	2x18	5980 3380	
1133*	E 27 L max 128mm	75		

Art.-Nr. + Farbcode
Art. + Couleur

4 Öffnungen | 4 ouvertures

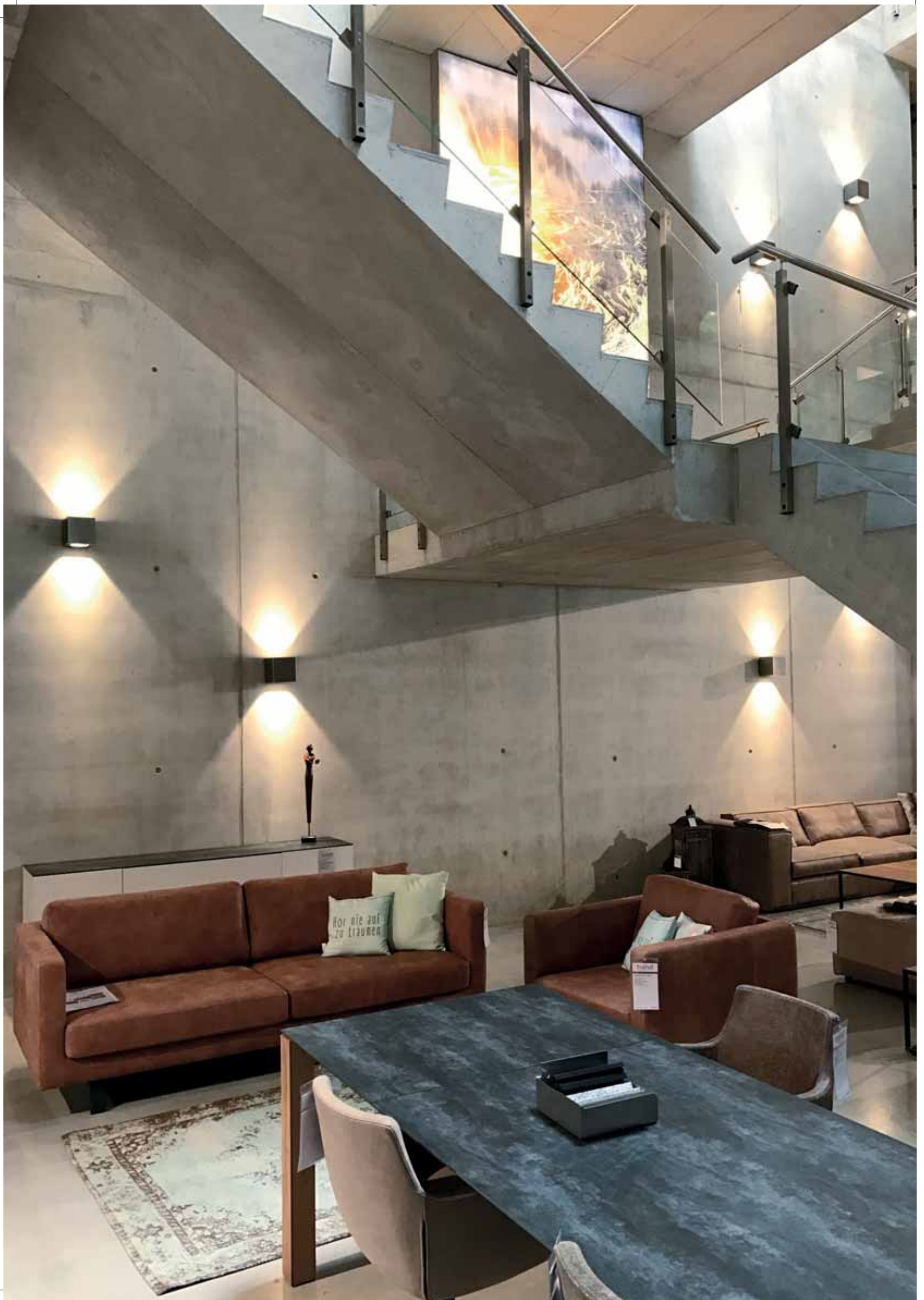


50°

ART.	LAMPE	W	IN
1138*	E 27 L max 128mm	75	

Ohne Lampen für E27.

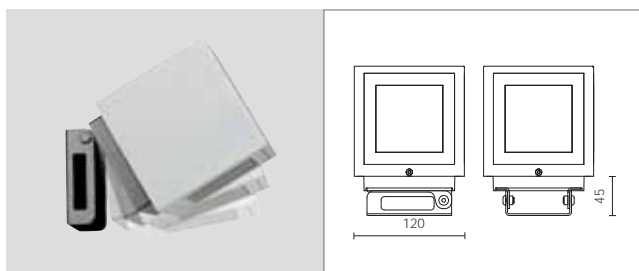
Lampes non comprises pour E27.



K³ POWER

Wandeffekte
Effet mural

GELENKBÜGEL | *ÉTRIER À ARTICULATION*



ART. BEZEICHNUNG / DESCRIPTION

1191 Gelenkbügel / *Étrier à articulation*

Erlaubte Drehung 90°.

Inclinaison permis: 90°.

SPIESS | *PIQUET*



ART. BEZEICHNUNG / DESCRIPTION

1192 Spieß / *Piquet*

Spieß für Unterboden-Ausführung, komplett mit Gelenkbügel Art. 1191.

Piquet à enfouir sous terre, équipé d'étrier à articulation cod. 1191.

PLATTE MIT BODENANKER | *PLAQUE AVEC FIXATIONS*



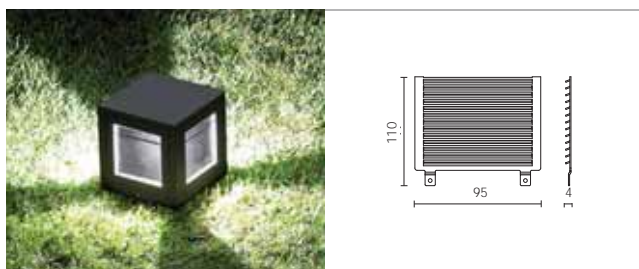
ART. BEZEICHNUNG / DESCRIPTION

1193 Platte mit Bodenanker / *Plaque avec fixations*

Edelstahlplatte für Unterboden-Ausführung, komplett mit Gelenkbügel Art. 1191.

Platte en inox à enfouir sous terre, équipé d'étrier à articulation cod. 1191.

ABBLENDGITTER | *GRILLE ANTI-ÉBLOUISSEMENT*



ART. BEZEICHNUNG / DESCRIPTION

1194 Abblendgitter / *Grille anti-éblouissement*

Zur Innenmontage.

À monter à l'intérieur.