

# KASKO

Brevetto depositato  
Registered patent

## PLAFONIERE APPLIQUES WALL/CEILING MOUNT



Kasko Tonda  
Round Kasko



Kasko Tonda Grande  
Large Round Kasko

LED



Kasko Ovale  
Oval Kasko

LED

Forme rigorose, materiali hi-tec, finiture che fanno tendenza consentono a KASKO un inserimento perfetto nell'architettura contemporanea. Una lampada indistruttibile, nata per sfidare polvere e getti d'acqua, garantendo la tenuta stagna anche nelle condizioni di installazione più difficili. Le coppe antivandalo ne consentono l'utilizzo anche in ambienti pubblici. KASKO: armonia delle forme e solidità della struttura incontrano l'ambiente, coniugando tradizione estetica e raffinata tecnologia costruttiva.

*Classical shape, hi-tech materials and modern construction: that's why KASKO is a good match for contemporary architecture. A fitting manufactured to resist the ingress of dust and water due to its airtight seal even in the toughest of conditions. A vandalproof diffuser makes KASKO suitable for open access areas. The fitting enhances its surroundings by merging new and old aesthetic traditions.*



# KASKO

Plafoniere appliques  
Wall/ceiling mount

## CARATTERISTICHE GENERALI

- Plafoniera per esterno in alluminio.
- **Struttura:** diffusore in vetro opale stampato, policarbonato opale IK 10 per antivandalo. Guarnizioni di tenuta in silicone. Corpo in alluminio pressofuso a basso tenore di rame. Base in alluminio pressofuso. Piattello interno reggicablaggio in Al 99,8.
- Alimentazione passante possibile.
- Installabile a parete e a soffitto.
- **Sorgenti luminose** ad alto rendimento e basso consumo o Led di nuova generazione funzionanti direttamente a 230V (DOB -driver on board). Vita garantita 50.000 h con successivo decadimento max del 20%.
- **Emergenza:** per basso consumo SA 1h/3h; per Led SA 3h.
- **Illuminazione intelligente:** per l'applicazione a Led sono disponibili le varianti con 0-10-20-30% in stato di quiete e accensione automatica al 100% al passaggio.
- **Finitura:** su alluminio, decappaggio + fosfocromatazione + fondo epossidico + verniciatura con polveri epossidiche stabilizzate anti UV.
- Costruito in conformità alle norme europee EN 60598-1 CE

## GENERAL FEATURES

- Aluminium outdoor wall/ceiling light.
- **Structure:** moulded opal glass, IK 10 vandalproof polycarbonate diffuser. Silicone sealing gaskets. Low copper content die-cast aluminium body. Aluminium die-cast base. Internal wire holder plate in Al 99.8.
- Through power possible.
- Can be installed on walls and ceilings.
- High performance, low consumption **light sources** or new generation LEDs working directly under 230V power (DOB -driver on board). Minimum life 50,000 h with subsequent decay max 20%.
- **Emergency:** for energy savings 1h/3h; for LED 3h maintained lighting.
- **Intelligent illumination:** for LED application 0-10-20-30% night light with automatic ignition at 100% when sensor detects people in the area.
- **Finish:** on aluminium, pickling + phosphochrome + epoxy basic coating + UV resistant stabilised epoxy powder coating.
- Manufactured in compliance with European standards EN 60598-1 CE

## STRUTTURA IN ALLUMINIO PRESSOFUSO

- 1 - Griglia, palpebra e anello sono in pressofusione di alluminio. Viti a brugola in acciaio inox.
- 2 - Coppa in vetro opale o in policarbonato opale.
- 3 - Guarnizione di tenuta al silicone antinvecchiamento.
- 4 - Riflettore cablato con unità Led.
- 5 - Dissipatore di calore.
- 6 - Base in alluminio pressofuso.

## DIE-CAST ALUMINIUM STRUCTURE

- 1 - Die-cast aluminium guard, cover and ring. Stainless steel allen key screws.
- 2 - Opal glass or opal polycarbonate diffuser.
- 3 - Silicone gasket.
- 4 - Led unit and its plate.
- 5 - Heat sink.
- 6 - Die-cast aluminium housing.



## IRRAGGIAMENTO VERSO IL BASSO

La forma semisferica è stata progettata per allontanare dalla base la lampada portandola nella posizione migliore per diffondere più efficacemente la luce. Il portalampana è posizionato in alto, grazie al precablaggio con cavi resistenti al calore. La luce viene così irradiata verso il basso.

## DOWNWARD LIGHT DISTRIBUTION

KASKO has been designed with its semispherical shape to provide maximum illumination. The lampholder is installed on the top and the light is oriented downwards.



## KASKO LED LUCE STANDARD

- 1 - Unità Led 230V/1420 Lumen
- 2 - Lente diffondente
- 3 - Piattello

## KASKO LED NORMAL LIGHT

- 1 - Led unit 230V/1420 Lumen
- 2 - Fresnel lens
- 3 - Plate

## KASKO LED LUCE STANDARD + EMERGENZA

- 1 - Unità Led emergenza 240 Lumen
- 2 - Unità Led 230V/1420 Lumen
- 3 - Lente diffondente
- 4 - Piattello

## KASKO LED MAINTAINED LIGHTING (NORMAL LIGHT + EMERGENCY)

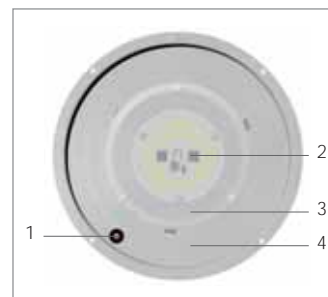
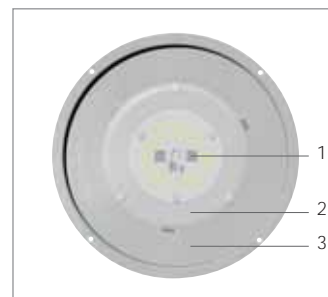
- 1 - Led unit for emergency 240 Lumen
- 2 - Led unit 230V/1420 Lumen
- 3 - Fresnel lens
- 4 - Plate

## KASKO LED ILLUMINAZIONE INTELLIGENTE

- 1 - Rilevatore di presenza a microonde + dimmer. Regolazioni: area rilevazione, temporizzazione, luce crepuscolare
- 2 - Unità Led 230V/1420 Lumen
- 3 - Lente diffondente
- 4 - Piattello

## KASKO LED INTELLIGENT ILLUMINATION

- 1 - Pir Sensor Detector + dimmer. Regulations: area, timer, daylight
- 2 - Led unit 230V/1420 Lumen
- 3 - Fresnel lens
- 4 - Plate

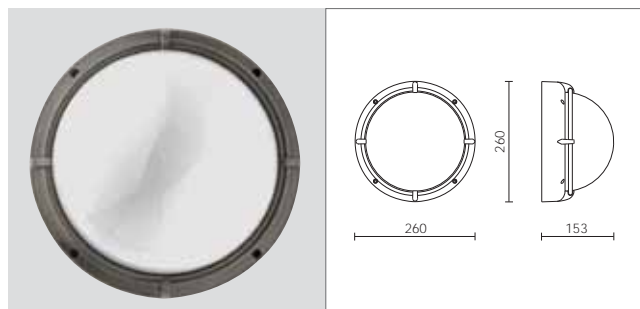




## KASKO TONDA LED | ROUND KASKO LED

Emergenza: SA 3h.  
 Illuminazione intelligente (vedi pag. 269).  
**A richiesta è possibile fornire Illuminazione intelligente + Emergenza.**  
 IP 65 / Classe I / IK 08 - IK 10  
 CRI 80 / DOB - driver on board  
 230V / 50 Hz  
**CE**  
 Tonalità 3000K o 4000K.  
 Aggiungere 3K o 4K al codice dopo il colore.

Emergency: maintained lighting 3h.  
 Intelligent illumination (see page 269).  
**Intelligent illumination + Emergency version on request.**  
 IP 65 / Class I / IK 08 - IK 10  
 CRI 80 / DOB - driver on board  
 230V / 50 Hz  
**CE**  
 Color temperature available 3000K or 4000K.  
 Add 3K or 4K to the code after the color.



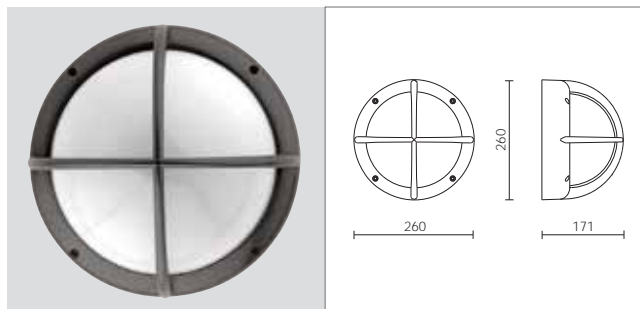
COD.	LAMP	W	LM LED	-	REAL LM	Code + Colour + Tonality		
						BI	GR	SI
9150*	Led	14	1420		645			
9151*	Led + Emergenza 3h Emergency 3h	14	1420/240		645/119			
9152*	Led + Illuminazione intelligente Intelligent illumination	14	1420		645			



**Antivandalo | Vandalproof**

Code + Colour + Tonality

COD.	LAMP	W	LM LED	-	REAL LM	Code + Colour + Tonality		
						BI	GR	SI
9154*	Led	14	1420		645			
9155*	Led + Emergenza 3h Emergency 3h	14	1420/240		645/119			
9156*	Led + Illuminazione intelligente Intelligent illumination	14	1420		645			



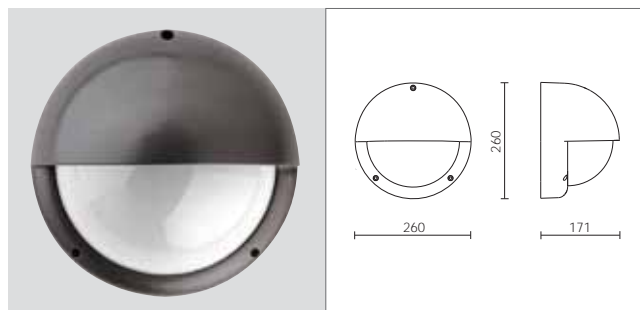
COD.	LAMP	W	LM LED	-	REAL LM	Code + Colour + Tonality		
						BI	GR	SI
9160*	Led	14	1420		645			
9161*	Led + Emergenza 3h Emergency 3h	14	1420/240		645/119			
9162*	Led + Illuminazione intelligente Intelligent illumination	14	1420		645			



**Antivandalo | Vandalproof**

Code + Colour + Tonality

COD.	LAMP	W	LM LED	-	REAL LM	Code + Colour + Tonality		
						BI	GR	SI
9164*	Led	14	1420		645			
9165*	Led + Emergenza 3h Emergency 3h	14	1420/240		645/119			
9166*	Led + Illuminazione intelligente Intelligent illumination	14	1420		645			



COD.	LAMP	W	LM LED	-	REAL LM	Code + Colour + Tonality		
						BI	GR	SI
9170*	Led	14	1420		645			
9171*	Led + Emergenza 3h Emergency 3h	14	1420/240		645/119			
9172*	Led + Illuminazione intelligente Intelligent illumination	14	1420		645			



**Antivandalo | Vandalproof**

Code + Colour + Tonality

COD.	LAMP	W	LM LED	-	REAL LM	Code + Colour + Tonality		
						BI	GR	SI
9174*	Led	14	1420		645			
9175*	Led + Emergenza 3h Emergency 3h	14	1420/240		645/119			
9176*	Led + Illuminazione intelligente Intelligent illumination	14	1420		645			

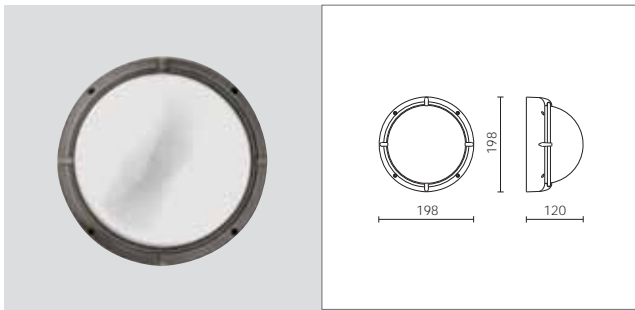
# KASKO

Plafoniere appliques  
Wall/ceiling mount



## KASKO TONDA CON ANELLO | ROUND KASKO

Code + Colour



COD.	LAMP	W	BI	GR	SI
------	------	---	----	----	----

8410*	E 27 Dulux EI	L max 117mm 100 11			
-------	------------------	--------------------------	--	--	--

8411*	G24d-1	10			
-------	--------	----	--	--	--



Antivandalo | *Vandalproof*

Code + Colour

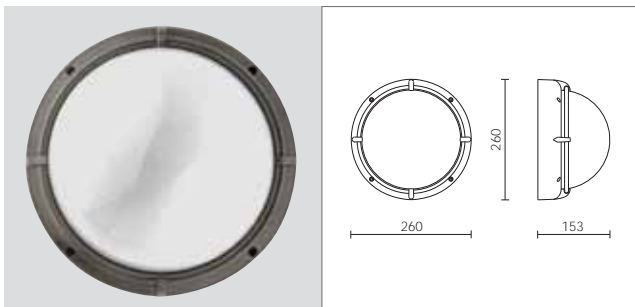
COD.	LAMP	W	BI	GR	SI
------	------	---	----	----	----

8490*	E 27 Dulux EI	L max 117mm 75 11			
-------	------------------	-------------------------	--	--	--

8491*	G24d-1	10			
-------	--------	----	--	--	--

IP 65 per E27 / Classe I  
IK 08 - IK 10  
230V / 50 Hz  
CE

IP 65 for E27 / Class I  
IK 08 - IK 10  
230V / 50 Hz  
CE



Code + Colour

COD.	LAMP	W	BI	GR	SI
------	------	---	----	----	----

8420*	E 27 Dulux EI	L max 145mm 150 20			
-------	------------------	--------------------------	--	--	--

8428*	G23	2x9			
-------	-----	-----	--	--	--

8426*	G24d-3	26			
-------	--------	----	--	--	--

8422*	G24d-3	2x26			
-------	--------	------	--	--	--

4484*	Emergenza Emergency	2G7	2x9		
-------	------------------------	-----	-----	--	--



Antivandalo | *Vandalproof*

Code + Colour

COD.	LAMP	W	BI	GR	SI
------	------	---	----	----	----

8495*	E 27 Dulux EI	L max 145mm 100 20			
-------	------------------	--------------------------	--	--	--

8496*	G23	2x9			
-------	-----	-----	--	--	--

8497*	G24d-3	26			
-------	--------	----	--	--	--

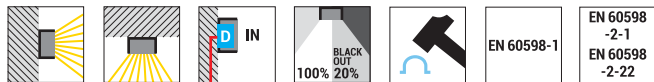
4490*	Emergenza Emergency	2G7	2x9		
-------	------------------------	-----	-----	--	--

Emergenza: SA 1h/3h.  
IP 65 per E 27 / Classe I  
IK 08 - IK 10  
230V / 50 Hz  
CE

Emergency: maintained lighting 1h/3h.  
IP 65 for E 27 / Class I  
IK 08 - IK 10  
230V / 50 Hz  
CE

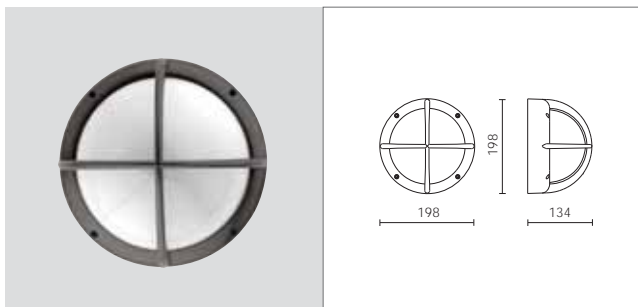
# KASKO

Plafoniere appliques  
Wall/ceiling mount



## KASKO TONDA CON GRIGLIA | ROUND KASKO WITH GUARD

Code + Colour



COD.	LAMP	W	BI	GR	SI
------	------	---	----	----	----

8310*	E 27 Dulux EI	L max 117mm	100	11	
-------	---------------	-------------	-----	----	--

8311*	G24d-1		10		
-------	--------	--	----	--	--



Antivandalo | Vandalproof

Code + Colour

COD.	LAMP	W	BI	GR	SI
------	------	---	----	----	----

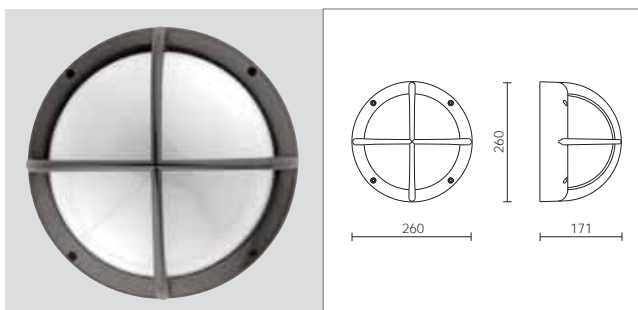
8390*	E 27 Dulux EI	L max 117mm	75	11	
-------	---------------	-------------	----	----	--

8391*	G24d-1		10		
-------	--------	--	----	--	--

IP 65 per E27 / Classe I  
IK 08 - IK 10  
230V / 50 Hz  
CE

IP 65 for E27 / Class I  
IK 08 - IK 10  
230V / 50 Hz  
CE

Code + Colour



COD.	LAMP	W	BI	GR	SI
------	------	---	----	----	----

8320*	E 27 Dulux EI	L max 145mm	150	20	
-------	---------------	-------------	-----	----	--

8328*	G23		2x9		
-------	-----	--	-----	--	--

8326*	G24d-3		26		
-------	--------	--	----	--	--

8322*	G24d-3		2x26		
-------	--------	--	------	--	--

4483*	Emergenza Emergency	2G7	2x9		
-------	------------------------	-----	-----	--	--



Antivandalo | Vandalproof

Code + Colour

COD.	LAMP	W	BI	GR	SI
------	------	---	----	----	----

8395*	E 27 Dulux EI	L max 145mm	100	20	
-------	---------------	-------------	-----	----	--

8396*	G23		2x9		
-------	-----	--	-----	--	--

8397*	G24d-3		26		
-------	--------	--	----	--	--

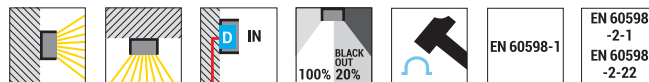
4491*	Emergenza Emergency	2G7	2x9		
-------	------------------------	-----	-----	--	--

Emergenza: SA 1h/3h.  
IP 65 per E 27 / Classe I  
IK 08 - IK 10  
230V / 50 Hz  
CE

Emergency: maintained lighting 1h/3h.  
IP 65 for E 27 / Class I  
IK 08 - IK 10  
230V / 50 Hz  
CE

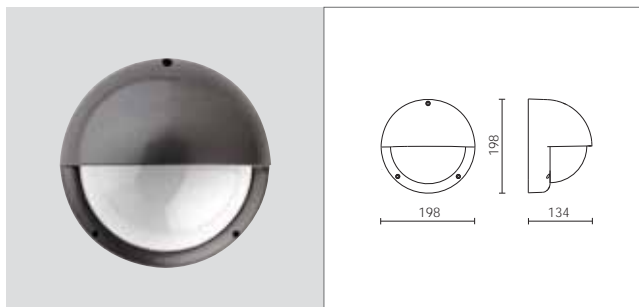
# KASKO

Plafoniere appliques  
Wall/ceiling mount



## KASKO TONDA CON PALPEBRA | ROUND KASKO WITH COVER

Code + Colour



COD.	LAMP	W	BI	GR	SI
------	------	---	----	----	----

**8610\*** E 27 Dulux EI L max 117mm 75 11

**8611\*** G24d-1 10



Antivandalo | *Vandalproof*

Code + Colour

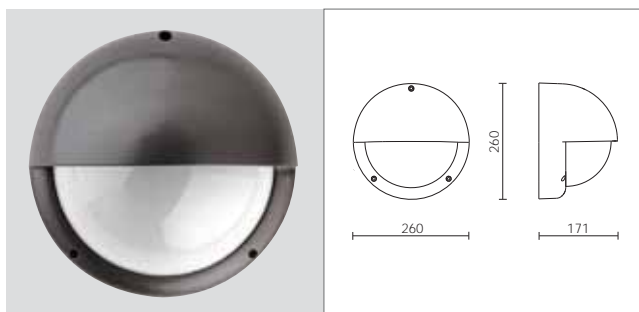
COD.	LAMP	W	BI	GR	SI
------	------	---	----	----	----

**8690\*** E 27 Dulux EI L max 117mm 60 11

**8691\*** G24d-1 10

IP 65 per E27 / Classe I IK 08 - IK 10 230V / 50 Hz **CE**      IP 65 for E27 / Class I IK 08 - IK 10 230V / 50 Hz **CE**

Code + Colour



COD.	LAMP	W	BI	GR	SI
------	------	---	----	----	----

**8620\*** E 27 Dulux EI L max 145mm 100 20

**8628\*** G23 2x9

**8626\*** G24d-3 26

**4486\*** Emergenza Emergency 2G7 2x9



Antivandalo | *Vandalproof*

Code + Colour

COD.	LAMP	W	BI	GR	SI
------	------	---	----	----	----

**8695\*** E 27 Dulux EI L max 145mm 75 20

**8696\*** G23 2x9

**8697\*** G24d-3 26

**4492\*** Emergenza Emergency 2G7 2x9

Emergenza: SA 1h/3h. IP 65 per E 27 / Classe I IK 08 - IK 10 230V / 50 Hz **CE**      Emergency: maintained lighting 1h/3h. IP 65 for E 27 / Class I IK 08 - IK 10 230V / 50 Hz **CE**

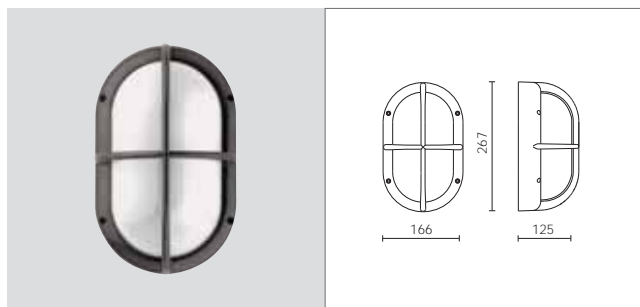


# KASKO



## KASKO OVALE LED CON GRIGLIA | OVAL KASKO LED WITH GUARD

Code + Colour + Tonality



COD.	LAMP	W	LM LED	-	REAL LM	BI	GR	SI
9182*	Led	10	1000		470			



Antivandalo | *Vandalproof*

Code + Colour + Tonality

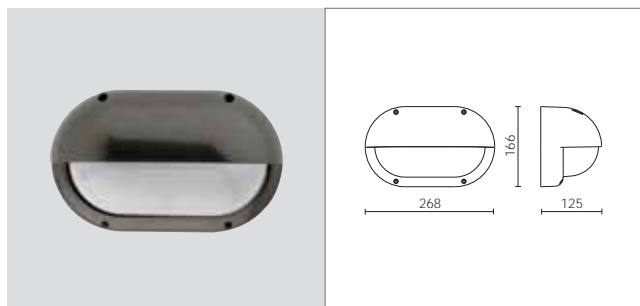
COD.	LAMP	W	LM LED	-	REAL LM	BI	GR	SI
9184*	Led	10	1000		470			

IP 65 / Classe I  
 IK 08 - IK 10  
 CRI 80 / DOB - driver on board  
 230V / 50 Hz  
 CE  
 Tonalità 3000K o 4000K.  
 Aggiungere 3K o 4K al codice dopo il colore.

IP 65 / Class I  
 IK 08 - IK 10  
 CRI 80 / DOB - driver on board  
 230V / 50 Hz  
 CE  
 Color temperature available 3000K or 4000K.  
 Add 3K or 4K to the code after the color.

## KASKO OVALE LED CON PALPEBRA | OVAL KASKO LED WITH COVER

Code + Colour + Tonality



COD.	LAMP	W	LM LED	-	REAL LM	BI	GR	SI
9186*	Led	10	1000		470			



Antivandalo | *Vandalproof*

Code + Colour + Tonality

COD.	LAMP	W	LM LED	-	REAL LM	BI	GR	SI
9187*	Led	10	1000		470			

Stesse caratteristiche degli art. precedenti. *Same features as previous codes.*

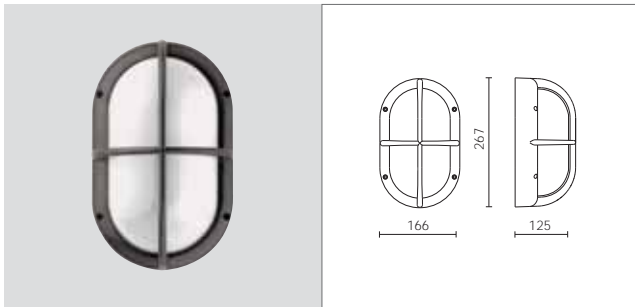
# KASKO

Plafoniere appliques  
Wall/ceiling mount



## KASKO OVALE CON GRIGLIA | OVAL KASKO WITH GUARD

Code + Colour



COD.	LAMP	W	BI	GR	SI
8110*	E 27 Dulux EI L max 173mm	100 20			
8118*	G23	2x9			
8116*	G24d-3	26			



Antivandalo | *Vandalproof*

Code + Colour

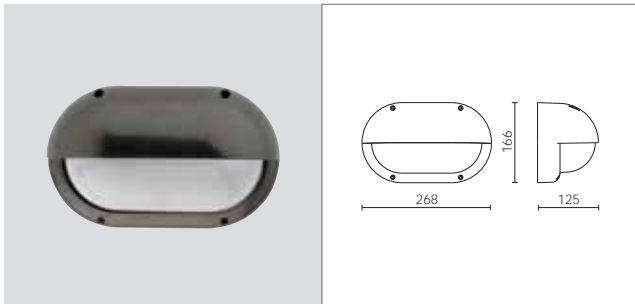
COD.	LAMP	W	BI	GR	SI
8190*	E 27 Dulux EI L max 173mm	60 20			
8198*	G23	2x9			
8196*	G24d-3	26			

IP 65 per E27 / Classe I  
IK 08 - IK 10  
230V / 50 Hz  
CE

IP 65 for E27 / Class I  
IK 08 - IK 10  
230V / 50 Hz  
CE

## KASKO OVALE CON PALPEBRA | OVAL KASKO WITH COVER

Code + Colour



COD.	LAMP	W	BI	GR	SI
8810*	E 27 Dulux EI L max 173mm	100 20			
8818*	G23	2x9			
8816*	G24d-3	26			



Antivandalo | *Vandalproof*

Code + Colour

COD.	LAMP	W	BI	GR	SI
8890*	E 27 Dulux EI L max 173mm	60 20			
8898*	G23	2x9			
8896*	G24d-3	26			

Stesse caratteristiche degli art. precedenti.

Same features as previous codes.