

# KYKLO

## Downlight circolare

Nata come una nuova serie per l'illuminazione downlight a soffitto, KYKLO si presenta nella sua versione rotonda con spessore ridotto per soddisfare le peculiarità della luce di questa applicazione con un disegno essenziale. Una volontà estetica che permette a KYKLO di enfatizzare la purezza del diffusore in vetro a filo, offrendo la versatilità illuminotecnica delle sorgenti LED e delle ottiche studiate per la serie.

## Circular downlight

Developed as a new series for ceiling mounted downlighting, KYKLO presents itself in its round version with reduced thickness to satisfy the uniqueness of this application's light, with an essential design. An aesthetic desire which enables KYKLO to emphasize the purity of the glass flush diffuser, with all the lighting versatility of LED sources and optics designed for the series.



# KYKLO

## Caratteristiche:

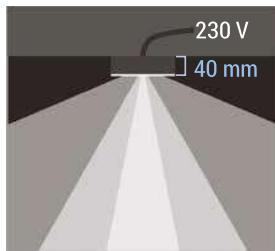
- Apparecchio per installazione a soffitto;
- Solida struttura in alluminio pressofuso a basso tenore di rame e viti inox;
- Sorgenti LED dedicate e vetro temperato ultrawhite;
- Ottiche e lenti speciali per diverse aperture del fascio luminoso;
- Resistente finitura a doppia verniciatura dopo decapaggio, susseguente passivazione cromica trivalente, fondo epossidico e verniciatura con polveri poliestere;
- Realizzato in piena conformità della normativa EN 60598-1.

## Features:

- Device for ceiling installation;
- Low copper content die-cast aluminium solid structure and stainless steel screws;
- Dedicated LED sources and ultrawhite tempered glass;
- Special optics and lenses for different light beam openings;
- Resistant finishing with double paint coat after pickling, with subsequent trivalent colour passivation, epoxy bottom and polyester powder coated;
- Produced in full conformity with the EN 60598-1 standards.

L'altezza minima della lampada permette un'installazione a 230V di superficie ed è ottimizzata per consentire l'impiego di diverse ottiche per diffondere la luce.

The minimum height of the lamp is designed for 230V surface installation and is optimised to enable the use of different light diffusion optics.

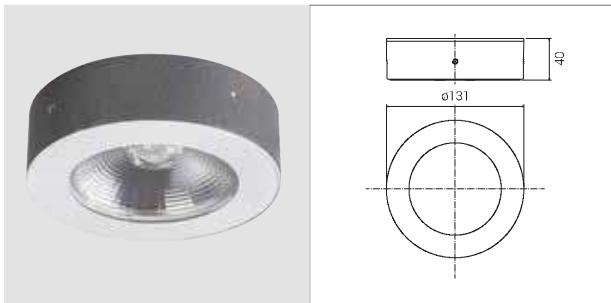


Il diffusore circolare in vetro a filo col corpo lampada definisce un bordo raffinato che conferisce leggerezza ed uno stile inconfondibile.

The round glass diffuser flush with the lamp body defines a refined edge which adds lightness and a distinctive style.



## KYKLO 40



\* Code + Color + Tonality

GR GM BI

COD.	LAMP	W	LM LED	REAL LM
<b>1241*</b>	LED	10	1000	750

IP 65 / Classe I / IK 08  
CRI 80 / DOB – Driver on board  
230V / 50 Hz **CE**  
24V DC a richiesta.

Tonalità 3000K o 4000K. Aggiungere 3K o 4K dopo il codice colore.

IP 65 / Class I / IK 08  
CRI 80 / DOB – Driver on board  
230V / 50 Hz **CE**  
24V DC on request.

Color temperature available 3000K or 4000K. Add 3K or 4K to the code after the color.



12°

**option**  
aggiungere 12 al codice  
add 12 to the code



40°

**standard**



90°

**option**  
aggiungere 90 al codice  
add 90 to the code



10°

**option**  
frangiluce/honeycomb  
aggiungere HC al codice  
add HC to the code



\* Code + Color + Tonality

GR GM BI

COD.	LAMP	W	LM LED	REAL LM
<b>1242*</b>	LED	10	1000	500

Stesse caratteristiche cod. 1241;  
versione opale.

Same features as code 1241;  
opal version.



120°

