

LUNETTE

PLAFONIERA PER INSTALLAZIONE PARETE/SOFFITTO
WALL/CEILING MOUNTED LIGHT



LUNETTE ø 235 **LED**



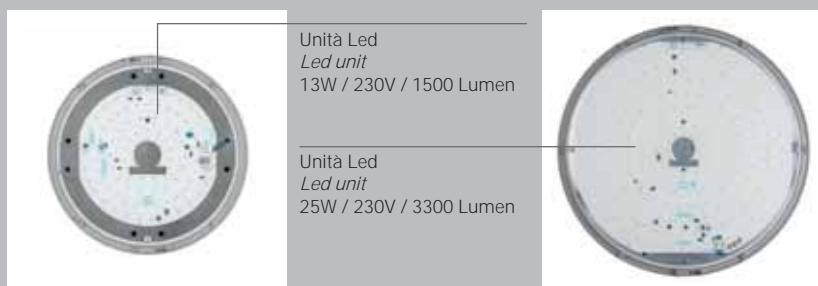
LUNETTE ø 365 **LED**

La plafoniera soffitto/parete LUNETTE è una lampada per esterno di nuova generazione, dal design lineare ed elegante, che racchiude un contenuto altamente tecnologico. Nonostante lo spessore ridotto, la distribuzione della luce è perfettamente uniforme e senza ombre in tutte le versioni, comprese quelle con sensore di rilevamento. L'assoluta mancanza di viti a vista e il sistema di chiusura a rotazione a scatto rendono facile ed agevole l'installazione. La linea minimalista e lo spessore contenuto ne suggeriscono l'inserimento in spazi di architettura contemporanea.

LUNETTE is a latest generation outdoor ceiling/wall lighting fitting with a slim, elegant design which contains highly technological content. Despite its small thickness, all versions, including those with a detection sensor, provide perfectly uniform light distribution without shadows. Its absolute lack of visible screws and rotating snap closure make installation easy and more convenient. Its minimalist lines and reduced thickness make it perfect for installation in spaces with contemporary architecture.

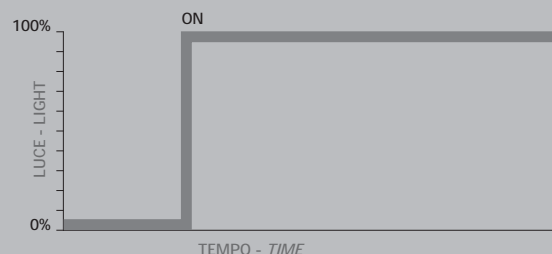
Le quattro diverse funzioni dell'illuminazione a Led di LUNETTE
LUNETTE range dresses its Led inside with 4 different functions

LUNETTE LUCE STANDARD | LUNETTE NORMAL LIGHT



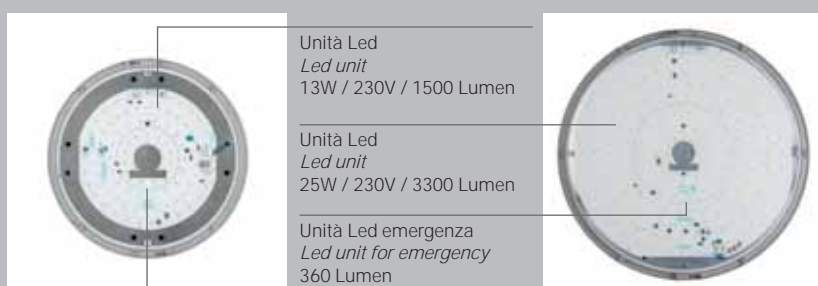
Unità Led
Led unit
 13W / 230V / 1500 Lumen

Unità Led
Led unit
 25W / 230V / 3300 Lumen



Accensione immediata. Durata 50.000 h con decremento max del 20%.
Instant lighting on. 50.000 hours life with max decreasing of 20%.

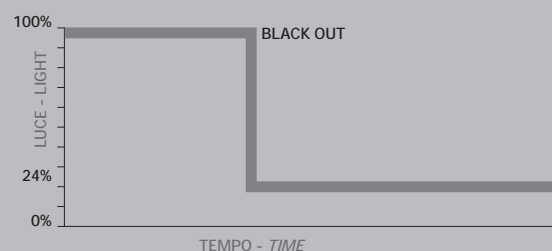
LUNETTE LUCE STANDARD + EMERGENZA | LUNETTE MAINTAINED LIGHTING (NORMAL LIGHT + EMERGENCY)



Unità Led
Led unit
 13W / 230V / 1500 Lumen

Unità Led
Led unit
 25W / 230V / 3300 Lumen

Unità Led emergenza
Led unit for emergency
 360 Lumen



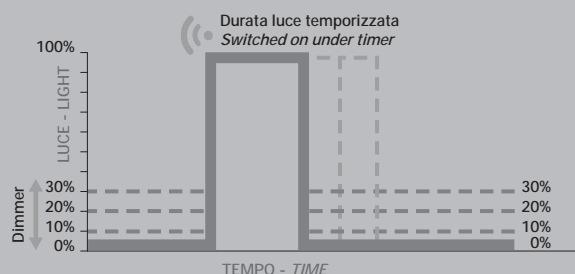
Funzionamento in S.A. (sempre accesa) innesto automatico dell'emergenza. Unità LED emergenza da 360 Lumen.

Light always on - under power or in emergency - Automatic lighting on under batteries. 360 lumen in emergency / 3 hours life.

LUNETTE ILLUMINAZIONE INTELLIGENTE | LUNETTE INTELLIGENT ILLUMINATION



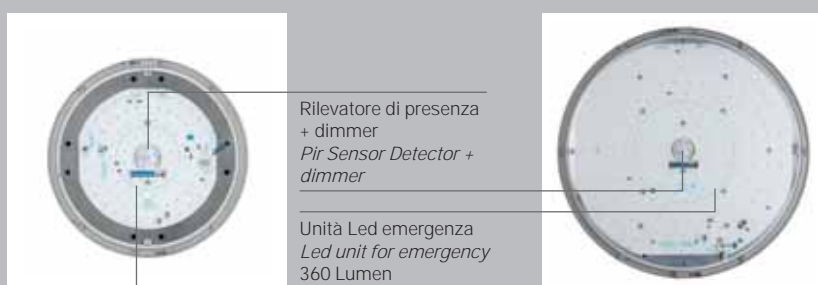
Rilevatore di presenza + dimmer
Pir Sensor Detector + dimmer



Regolazione a 0/10/20/30% della luce notturna tramite dimmer interno. Accensione a luce piena tramite rilevatore di presenza. Tre regolazioni: area rilevatore, temporizzazione, luce crepuscolare.

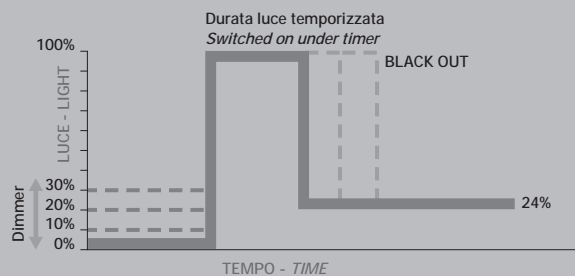
Adjustable night light to 0/10/20/30% by a dimmer inside and light on to 100% when the Pir Sensor detects people in the area. Three regulations: area, timer, daylight.

LUNETTE ILLUMINAZIONE INTELLIGENTE + EMERGENZA | LUNETTE INTELLIGENT ILLUMINATION + EMERGENCY



Rilevatore di presenza + dimmer
Pir Sensor Detector + dimmer

Unità Led emergenza
Led unit for emergency
 360 Lumen



Funzionamento in S.A. (sempre accesa) innesto automatico dell'emergenza. Unità LED emergenza da 360 Lumen.

Light always on - under power or in emergency - Automatic lighting on under batteries. 360 lumen in emergency / 3 hours life.

LUNETTE

Plafoniere appliques IP65
Wall/ceiling mount IP65

CARATTERISTICHE GENERALI

- Plafoniera/applique per esterni in alluminio, con spessore minimo.
- **Struttura:** corpo lampada in lega di alluminio primario a basso contenuto di rame.
- Guarnizioni di tenuta in silicone.
- Diffusore in policarbonato opale anti UV, IK 10 antivandalo.
- Piattello interno reggi-cablaggio in Al 99,8.
- Alimentazione passante con doppio ingresso cavi.
- Installabile a soffitto e a parete.
- **Sorgenti luminose:** unità led con led di nuova generazione, non invasivi per ottimizzare la distribuzione della luce.
- Vita led garantita 50.000 h con successivo decadimento max del 20%.
- **Emergenza:** 3 h SA sempre accesa.
- **Illuminazione intelligente:** sono disponibili le varianti con 0-10-20-30% in stato di quiete con accensione automatica al 100% al passaggio. Tre regolazioni: area rilevatore, temporizzazione, luce crepuscolare.
- **Finitura:** su alluminio, decapaggio + fosfocromatazione + fondo epossidico + verniciatura con polveri poliestere stabilizzate anti UV.
- Costruito in conformità alle norme europee EN 60598-1 CE

GENERAL FEATURES

- Slim wall/ceiling mount lighting fitting for outdoors in die-cast aluminium. Minimum thickness.
- **Structure:** body in low copper content primary aluminium alloy.
- Silicone sealing gasket.
- Opal polycarbonate diffuser UV resistant, IK 10 vandalproof.
- Internal wire holder plate in Al 99.8.
- Suitable to through wiring installation by double cable entry.
- **Light sources:** high performance new generation small leds for anti glare lighting distribution.
- Leds with minimum life 50.000 h with subsequent decay max 20%.
- **Emergency:** 3 hours in maintained lighting.
- **Intelligent illumination:** 0-10-20 or 30% adjustable function for night light with automatic ignition at 100% when sensor detects people in the area. Three regulations: area / time and daylight level.
- **Finish:** on aluminium, pickling + phosphochrome + first hand epoxy layer + double hand coating by polyester powders UV and harsh weather resistant.
- Manufactured in compliance with European standards EN 60598-1 CE

SPESSORE CONTENUTO

68 mm per il \varnothing 235; 70 mm per il \varnothing 365.

MINIMUM THICKNESS

68 mm for \varnothing 235; 70 mm for \varnothing 365.



INSTALLAZIONE FACILITATA

La cornice si fissa sulla base con rotazione a scatto (1). Un grano laterale, avvitabile con la chiave in dotazione (2), garantisce il bloccaggio permanente.

EASY INSTALLATION

The frame can easily be fixed to the base by a snapping rotation (1). After that - hands free - a side grub can be screwed by the key supplied (2) for a permanent installation.



SENZA VITI

Nessuna vite a vista.

SCREWS LESS

No screw in the frontal vision.



ALIMENTAZIONE PASSANTE

Il doppio ingresso cavi permette l'alimentazione passante.

THROUGH WIRING AVAILABLE

The double cable entry permits an easy through wiring installation.



LUCE UNIFORME

Per una migliore distribuzione della luce sono stati inseriti numerosi led di dimensioni ridotte. Niente ombre anche nelle versioni con sensore.

UNIFORM LIGHTING

Several small leds enable a soft and well lighting distribution. No shadows on the glass also in the version with sensor.



DISTANZIALE

L'accessorio consente l'ingresso cavi laterale.

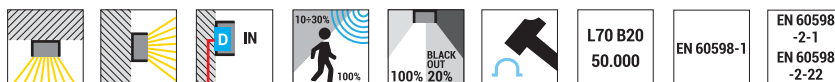
SPACER ACCESSORY

This optional accessory allows a side cable entry.



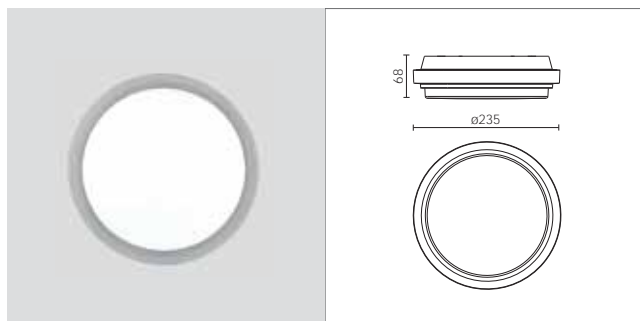
LUNETTE

Plafoniere appliques
Wall/ceiling mount



LUNETTE ø 235 mm

Code + Colour + Tonality



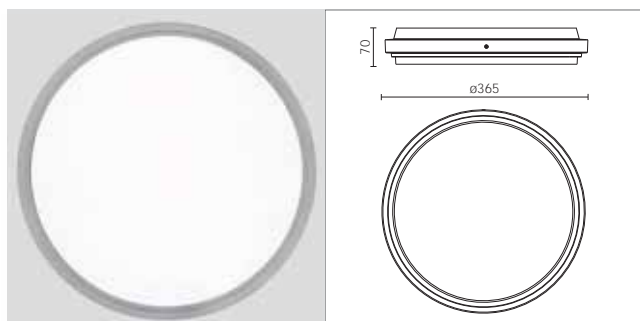
COD.	LAMP	W	LM LED	-	REAL LM	GR	GM	BI
9201*	Led	13	1500		890			
9202*	Led + Emergenza 3h Emergency 3h	13	1500/360		890/130			
9203*	Led + Illuminazione intelligente Intelligent illumination	13	1500		890			
9204*	Led + Illuminazione intelligente+ Emergenza Intelligent illumination+ Emergency	13	1500/360		890/130			

Emergenza Led: SA 3h.
Illuminazione intelligente (vedi pag. 252).
IP 65 / Classe I / IK 10
CRI 80 / 230V / 50-60 Hz
Dimmerabile a richiesta
Tonalità 3000K o 4000K. Aggiungere 3K
o 4K al codice dopo il colore.

Emergency Led: maintained lighting 3h.
Intelligent illumination (see page 252).
IP 65 / Class I / IK 10
CRI 80 / 230V / 50-60 Hz
Dimmable on request
Color temperature available 3000K or
4000K. Add 3K or 4K to the code after
the color.

LUNETTE ø 365 mm

Code + Colour + Tonality



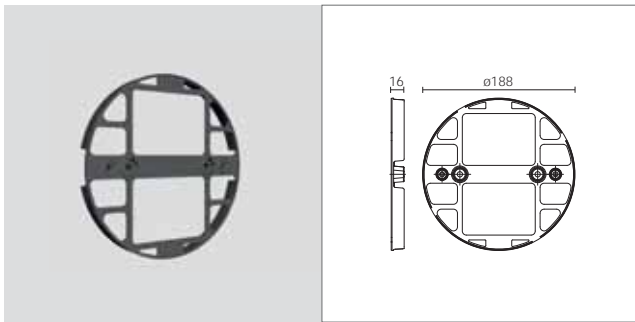
COD.	LAMP	W	LM LED	-	REAL LM	GR	GM	BI
9206*	Led	25	3300		1900			
9207*	Led + Emergenza 3h Emergency 3h	25	3300/360		1900/130			
9208*	Led + Illuminazione intelligente Intelligent illumination	25	3300		1900			
9209*	Led + Illuminazione intelligente+ Emergenza Intelligent illumination+ Emergency	25	3300/360		1900/130			

Emergenza Led: SA 3h.
Illuminazione intelligente (vedi pag. 252).
IP 65 / Classe I / IK 10
CRI 80 / 230V / 50-60 Hz
Dimmerabile a richiesta
Tonalità 3000K o 4000K. Aggiungere 3K
o 4K al codice dopo il colore.

Emergency Led: maintained lighting 3h.
Intelligent illumination (see page 252).
IP 65 / Class I / IK 10
CRI 80 / 230V / 50-60 Hz
Dimmable on request
Color temperature available 3000K or
4000K. Add 3K or 4K to the code after
the color.

LUNETTE

DISTANZIALE | SPACER

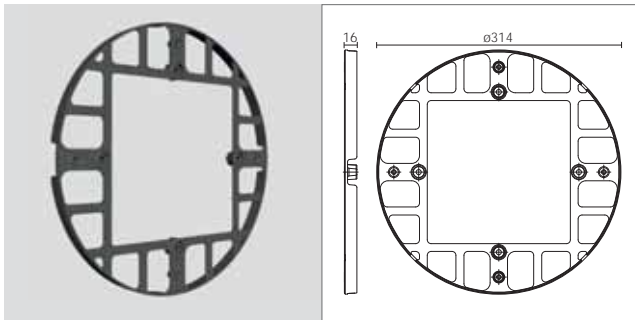


COD. DESCRIZIONE / DESCRIPTION

9211 Per corpi / For bodies
9201-9202-9203-9204

Distanziale per ingresso cavi laterale.
Cablaggio entra/esci consentito.

Spacer accessory for side cable entry.
Through wiring allowed.



COD. DESCRIZIONE / DESCRIPTION

9212 Per corpi / For bodies
9206-9207-9208-9209

Distanziale per ingresso cavi laterale.
Cablaggio entra/esci consentito.

Spacer accessory for side cable entry.
Through wiring allowed.

