



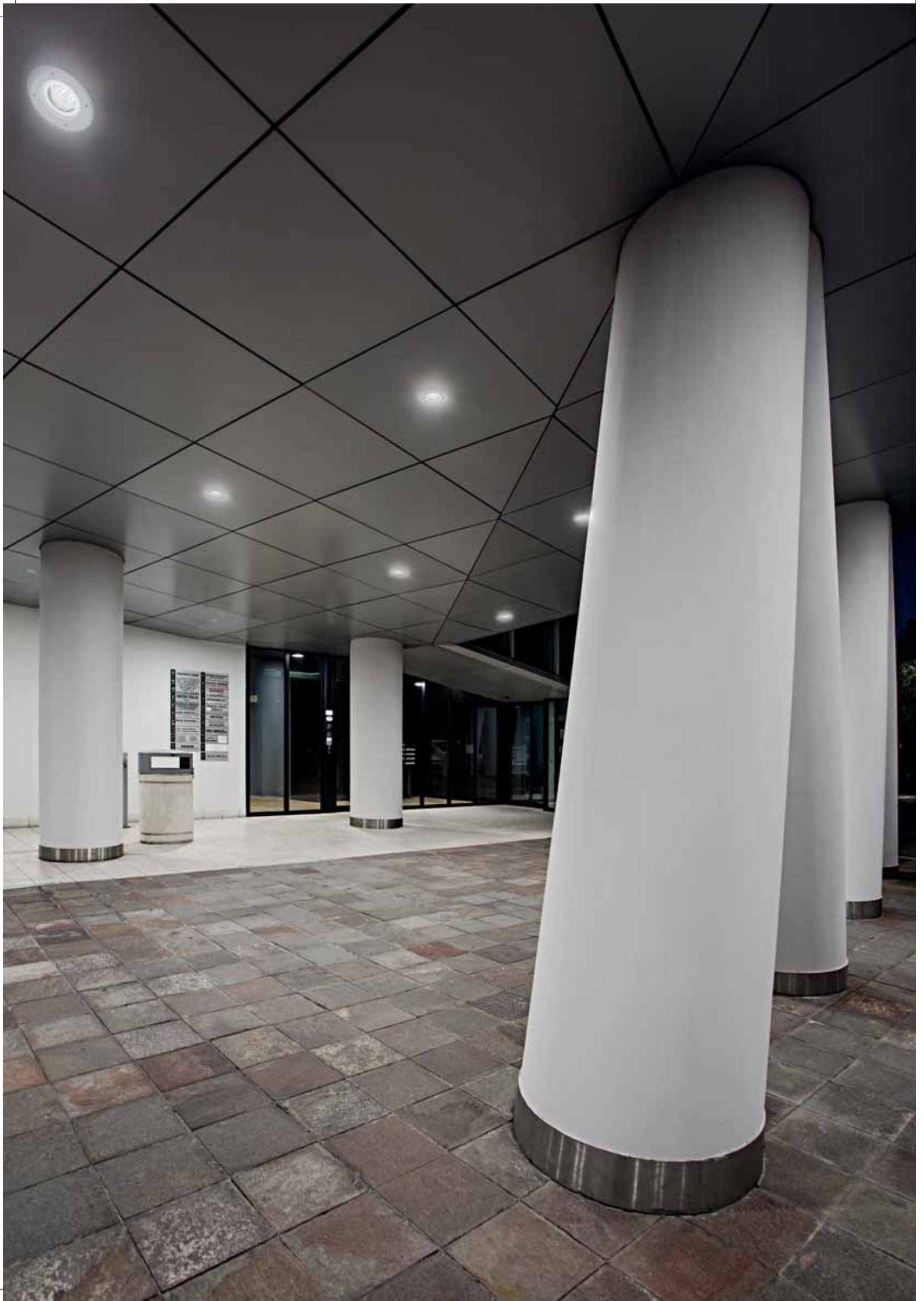
# LUX SHOWER INSIDE

## DOWNLIGHT



LUX SHOWER INSIDE è una nuova generazione di lampade da incasso a soffitto. Grazie alla possibilità di basculaggio e orientamento del corpo illuminante a Led o basso consumo, l'apparecchio permette di risolvere le più particolari esigenze di illuminazione esterna in loggiati, corridoi, portici. Il sistema di ganci di fissaggio consente di installare le lampade precablate su controsoffitti da 5 a 50 mm e, con la versione Ultraflat, anche in spazi limitati. Le particolarità costruttive consentono di garantire perfetta tenuta stagna e resistenza alla corrosione.

*LUX SHOWER INSIDE is a new generation of recessed ceiling lamps. Designed to create appropriate downlight effect thanks to tilting LED or energy saving lamps. Ideal for particular lighting needs in open galleries, corridors, and arcades. The fastening hooks allow pre-wired lamp installation on false ceilings from 5 to 50 mm and, with the Ultraflat version, also in areas with limited space. Its special constructive features ensure perfect waterproof and corrosion resistance.*



# LUX SHOWER INSIDE

Downlight

## CARATTERISTICHE GENERALI

- Serie da incasso a soffitto.
- **Struttura:** corpo lampada in alluminio primario a basso contenuto di rame, verniciato con polveri poliestere anticorrosione dopo fosfocromatazione. Disponibile in 4 diametri:  $\varnothing$  70, 125, 180 e 245 mm forniti con flange di chiusura in alluminio (flange INOX tonde o quadrate a richiesta).
- Vetro temperato trasparente o opale a richiesta; spessore da 6 a 12 mm.
- Fornito con cavo H07RN-F 0,5 m con giunto di connessione IP68 per  $\varnothing$  125 - 180 - 245. Cavo in silicone 0,2 m con connettori di isolamento termorestringenti per  $\varnothing$  70.
- Installabili su controsoffitti con spessori da 5 a 50 mm mediante ganci di fissaggio in acciaio in dotazione.
- Versione  $\varnothing$  125 ultraflat a basso spessore con vetro opale.
- **Sorgenti luminose** a basso consumo e a Led con CRI 80 e vita garantita 60.000 h con decadimento max del 20% - L80 B20.
- Driver remoto per cod. 1470, incorporato per tutti gli altri.
- Ottica fissa per cod. 1470, basculante  $\pm 15^\circ$  per cod. 1471, 1472, 1474, 1475 e  $\pm 25^\circ$  per cod. 1476.
- Costruito in conformità alle norme europee EN 60598-1 **CE**

## GENERAL FEATURES

- Series for recessed ceilings.
- **Structure:** lamp body in low copper content primary aluminium with pre-phosphochrome corrosion protection polyester powder coating. Available in 4 diameters: 70, 125, 180 and 245 mm supplied with aluminium closing flanges (round or square stainless steel flanges upon request).
- Transparent tempered glass, opal upon request, thickness from 6 to 12 mm.
- $\varnothing$  125-180-245 fittings are pre-wired with 0,5 m H07RN-F cable and connection block IP68. 0,2 m silicone cable with heat-shrinkable insulation connectors for  $\varnothing$  70.
- Can be installed on false ceilings with thickness from 5 to 50 mm with supplied steel fastening hooks.
- Ultraflat diam. 125 version with opal glass.
- Low consumption **light sources** and LEDs with CRI 80 and minimum life 60,000 h with subsequent decay max 20% - L80 B20.
- Remote driver code 1470, inside for all others.
- Fixed optics for code 1470, tilting  $\pm 15^\circ$  for codes 1471, 1472, 1474, 1475 and  $\pm 25^\circ$  for code 1476.
- Manufactured in compliance with European standards EN 60598-1 **CE**

## STAFFE DI FISSAGGIO

Staffe di fissaggio già incluse e cablate. Avvitando le viti di bloccaggio in senso orario si dispongono nella posizione di aggancio fino a serrare l'apparecchio al controsoffitto. Per fissaggio su spessori da 5 a 50 mm.

### FASTENING BRACKETS

Fastening brackets already included and wired. Tighten the locking screws in the clockwise direction to arrange the hooking position until the fitting is secured to the false ceiling. For fastening on thicknesses from 5 to 50 mm.



## CAVO E GIUNTO IP68

Tutti i corpi lampade sono precablati con 0,5 m di cavo H07RN-F e giunto di connessione IP68 (escluso  $\varnothing$ 70).

### IP68 WIRING

$\varnothing$  125-180-245 fittings are pre-wired with 0,5 m H07RN-F cable and connection block IP68.

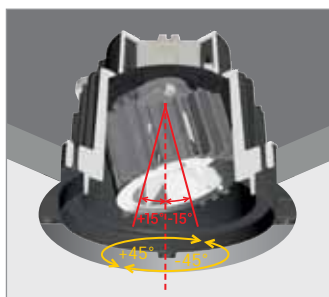


## OTTICA BASCULANTE E ROTANTE

L'ottica delle lampade è basculabile per  $\pm 15^\circ/25^\circ$  (escluso  $\varnothing$ 70) e ruota sul piano orizzontale per un corretto posizionamento del fascio luminoso.

### ADJUSTABLE AND ROUTABLE OPTIC

Fully adjustable optic (fixed for  $\varnothing$  70 mm). Vertically  $\pm 15^\circ$  for  $\varnothing$  125/180 mm and  $\pm 15^\circ/\pm 25^\circ$  for  $\varnothing$  245 mm. Horizontally for the right firing.



# LUX SHOWER INSIDE

Downlight



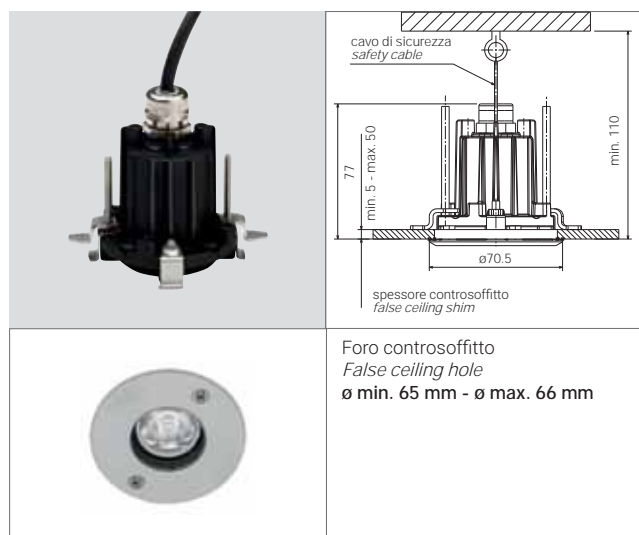
L80 B20  
60.000

EN 60598-1

EN 60598  
-2-2

## CORPO LAMPADA | LIGHT BODY ø 70 mm

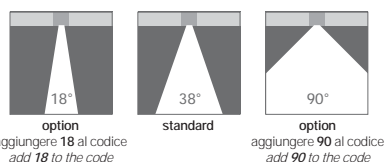
Code + Colour + Tonality



COD.	LAMP	W	LM LED - REAL LM	GM
1470*	○ Led	3	240 130	

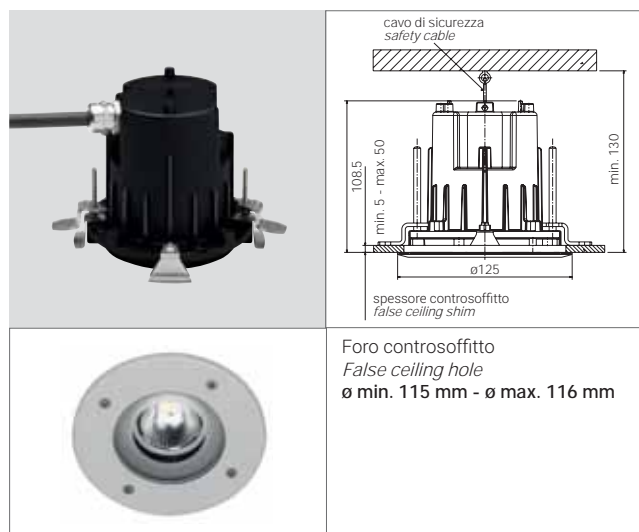
24V DC. Driver esterno non compreso.  
Ottica fissa.  
IP 67 con flange / Classe III  $\diamond$  / IK 08  
CRI 80 / €€  
Tonalità 3000K o 4000K. Aggiungere 3K  
o 4K al codice dopo il colore.

24V DC. Remote driver to be ordered  
separately  
Fixed optic.  
IP 67 with flanges / Class III  $\diamond$  / IK 08  
CRI 80 / €€  
Color temperature available 3000K or  
4000K. Add 3K or 4K to the code after  
the color.



## CORPO LAMPADA | LIGHT BODY ø 125 mm

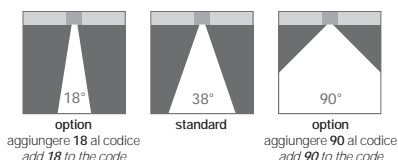
Code + Colour + Tonality



COD.	LAMP	W	LM LED - REAL LM	GM
1472*	⊙ Led	6,5	895 500	
1473*	◁ GU 10 L max 57mm	5		

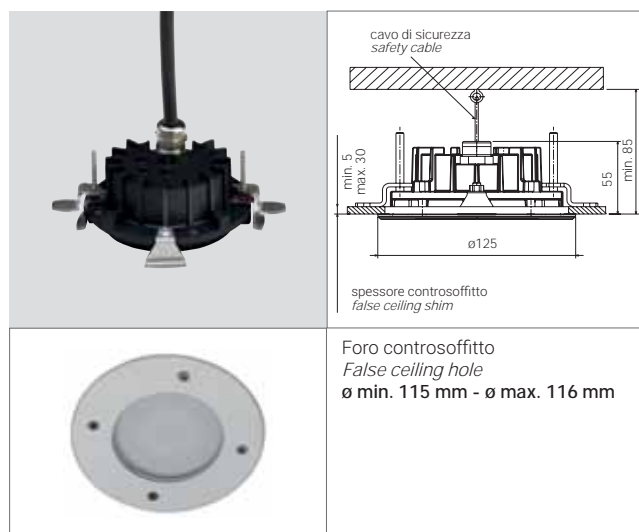
Ottica basculante  $\pm 15^\circ$  per cod.1472,  
 $\pm 8^\circ$  per cod.1473.  
Cod.1473 fornito senza lampadina.  
IP 67 con flange / Classe I / IK 10  
CRI 80 / Driver IN / 350 mA  
230V / 50 Hz / 24V DC a richiesta  
€€  
Tonalità 3000K o 4000K. Aggiungere 3K  
o 4K al codice dopo il colore.

Fully adjustable optic  $\pm 15^\circ$  for code  
1472,  $\pm 8^\circ$  for code 1473.  
Code 1473 supplied without lamp.  
IP 67 with flanges / Class I / IK 10  
CRI 80 / Driver IN / 350 mA  
230V / 50 Hz / 24V DC on request  
€€  
Color temperature available 3000K or  
4000K. Add 3K or 4K to the code after  
the color.



## CORPO LAMPADA ULTRAFLAT | ULTRAFLAT LIGHT BODY ø 125 mm

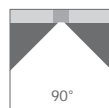
Code + Colour + Tonality



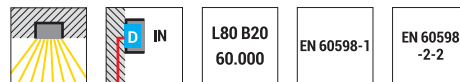
COD.	LAMP	W	LM LED - REAL LM	GM
1479*	○ Led	8	800 355	

Ottica fissa.  
Vetro opale 10 mm.  
IP 67 con flange / Classe I / IK 10  
CRI 80 / DOB - driver on board  
230V / 50 Hz  
€€  
Tonalità 3000K o 4000K. Aggiungere 3K  
o 4K al codice dopo il colore.

Fixed optic.  
Opal glass 10 mm.  
IP 67 with flanges / Class I / IK 10  
CRI 80 / DOB - driver on board  
230V / 50 Hz  
€€  
Color temperature available 3000K or  
4000K. Add 3K or 4K to the code after  
the color.

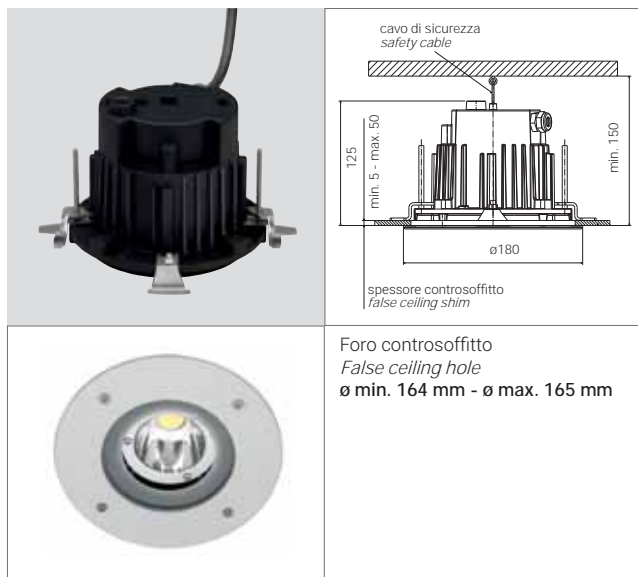


# LUX SHOWER INSIDE



## CORPO LAMPADA | LIGHT BODY ø 180 mm

Code + Colour + Tonality



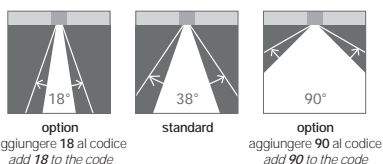
COD.	LAMP	W	LM LED - REAL LM	GM
1474*	⊙ Led	11	1640 1060	
1475*	⊙ Led	18	2990 1900	

Optica basculante ±15°.  
IP 67 con flange / Classe I / IK 10  
CRI 80 / Driver IN  
230V / 50 Hz

CE  
Tonalità 3000K o 4000K. Aggiungere 3K o 4K al codice dopo il colore.

Fully adjustable optic ±15°.  
IP 67 with flanges / Class I / IK 10  
CRI 80 / Driver IN  
230V / 50 Hz

CE  
Color temperature available 3000K or 4000K. Add 3K or 4K to the code after the color.



## CORPO LAMPADA | LIGHT BODY ø 245 mm

Code + Colour + Tonality



COD.	LAMP	W	LM LED - REAL LM	GM
1471*	⊙ Led	25	4280 3400	
1476*	⊙ Led	33	4920 3180	
1478*	E27	L max 195	30	

Optica basculante ±25° per cod. 1476-1478, ±15° per cod. 1471.

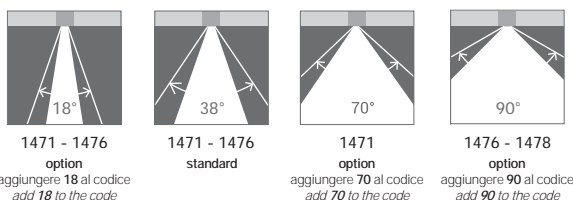
Cod. 1478 fornito senza lampadina.  
IP 67 con flange / Classe I / IK 10  
CRI 80 / Driver IN  
230V / 50 Hz

CE  
Dimmerabile a richiesta.  
Tonalità 3000K o 4000K. Aggiungere 3K o 4K al codice dopo il colore.

Adjustable optic ±25° for codes 1476-1478, ±15° for code 1471.

Code 1478 supplied without lamp.  
IP 67 with flanges / Class I / IK 10  
CRI 80 / Driver IN  
230V / 50 Hz

CE  
Dimmable on request.  
Color temperature available 3000K or 4000K. Add 3K or 4K to the code after the color.



## ALIMENTATORI 24V DC PER COLLEGAMENTO IN PARALLELO 24V DC DRIVER FOR PARALLEL CONNECTION

COD.	Volt DC	W	IP	Dimensioni - Dimensions mm
1952	24	18	67	140 x 30 x 22
1954	24	35	67	148 x 40 x 30
1955	24	60	67	162.5 x 42.5 x 32

Flange in alluminio fornite. A richiesta flangia inox 316L.  
Aluminium flanges provided. 316L stainless steel flange on request.