



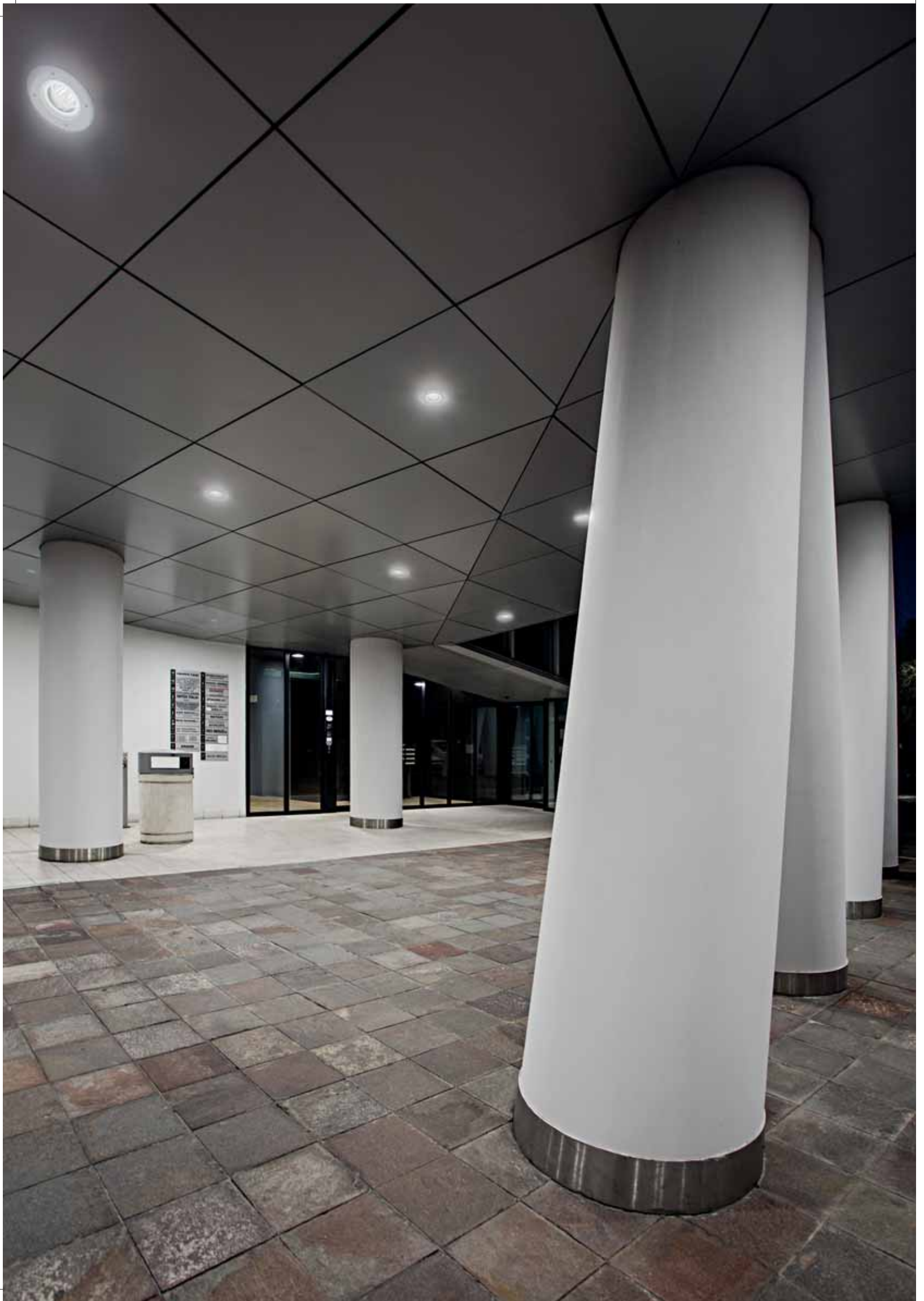
LUX SHOWER INSIDE

DOWNLIGHT



LUX SHOWER INSIDE ist die neue Generation Decken-Einbauleuchten. Das Niederenergie- oder LED-Leuchtengehäuse ist schwenk- und verstellbar, sodass besondere Anforderungen von Säulengängen, Lauben und Korridoren erfüllt werden können. Das Montagesystem mit Haken ermöglicht die Installation von vorverkabelten Leuchten an 5 bis 50 mm starken Zwischendecken und mit der Ultraflat-Ausführung auch bei begrenzten Raumverhältnissen. Die baulichen Merkmale sorgen für absolut wasserfeste Dichtheit und Korrosionsbeständigkeit.

LUX SHOWER INSIDE est une nouvelle génération de lampes encastrables au plafond. Grâce à la possibilité de basculement et d'orientation du corps lumineux à Led ou basse consommation, la lampe permet de résoudre les besoins d'éclairage externe les plus particuliers dans les préaux, couloirs, porches. Le système de clips de fixation permet d'installer les lampes précâblés sur des faux-plafonds de 5 à 50 mm et, avec la version Ultraflat, même dans des espaces restreints. Les caractéristiques de construction permettent de garantir une étanchéité parfaite, résistance à la corrosion.



LUX SHOWER INSIDE

Downlight

ALLGEMEINE MERKMALE

- Deckeneinbau-Leuchterserie.
- **Struktur:** Leuchtengehäuse aus Primäraluminium mit geringem Kupfergehalt, Lackierung mit Korrosionsschutz-Polyesterpulver nach Phosphorchromatieren. Mit 4 Durchmessern erhältlich: \varnothing 70, 125, 180 und 245 mm mit Verschlussflansch aus Aluminium (runde oder eckige Flansche aus Edelstahl auf Anfrage erhältlich).
- Gehärtetes Opalglas oder transparent auf Anfrage, Stärke 6 bis 12 mm.
- Mit 0,5m H07RN-F Kabel und IP68 Anschluss für \varnothing 125-180-245. Mit 0,2m Silikonkabel und Wärmeschumpfisolationsanschlüssen für \varnothing 70.
- Montage auch an Zwischendecken mit Stärken von 5 bis 50 mm mit Montagebügeln aus Stahl.
- Ultraflache \varnothing 125 Ausführung geringer Stärke, mit Opalglas.
- Niederenergie-**Leuchtmittel** und LED mit Ra 80 und garantierter Lebensdauer von 60.000 h mit max. Lichtstromabfall von 20% - L80 B20.
- Remote-Treiber für Art. 1470, bei allen weiteren bereits eingebaut.
- Feste Optik für Art. 1470, schwenkbar um $\pm 15^\circ$ für Art. 1471, 1472, 1474, 1475 und um $\pm 25^\circ$ für Art. 1476.
- Hergestellt in Übereinstimmung mit den Europanormen EN 60598-1 **CE**

MONTAGEBÜGEL

Im Lieferumfang enthaltene, verdrahtete Montagebügel. Durch Anziehen der Verriegelungsschrauben im Uhrzeigersinn werden sie in Montageposition gebracht, bis die Leuchte schließlich an der Zwischendecke festgezogen wird. Für die Montage auf Stärken von 5 bis 50 mm.

ÉTRIERS DE FIXATION

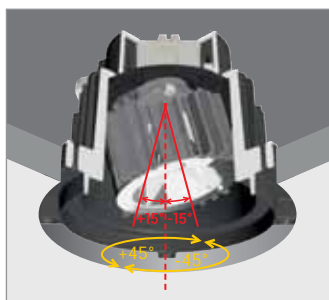
Étriers de fixation déjà inclus et câblés. En vissant les vis de fixation dans le sens horaire, elles se disposent dans la position d'enclenchement jusqu'à fixer l'appareil au contre-plafond. Pour fixation sur des épaisseurs de 5 à 50 mm.

SCHWENKBARE UND DREHBARE OPTIK

Die Optik der Leuchten ist zur korrekten Positionierung des Lichtstrahls um $\pm 15^\circ/25^\circ$ schwenkbar (fest bei $\varnothing 70$) und lässt sich horizontal drehen.

OPTIQUE BASCULANTE ET ROTATIVE

L'optique des lampes est basculante pour $\pm 15^\circ/25^\circ$ (fixe pour $\varnothing 70$) et pivote sur le plan horizontal pour le bon fonctionnement du faisceau lumineux.



CARACTÉRISTIQUES GÉNÉRALES

- Série à encastrer au plafond.
- **Structure:** corps de la lampe en aluminium primaire à faible teneur en cuivre, peint avec des poudres en polyester anti-corrosion après phospho-chromatation. Disponible en 4 diamètres: \varnothing 70, 125, 180 e 245 mm fournis avec brides de fermeture en aluminium (brides INOX rondes ou carrées sur demande).
- Verre trempé transparent ou opale sur demande, épaisseur de 6 à 12 mm.
- Fourni avec 0,5 m de câble H07RN-F et joint de raccord IP68 pour \varnothing 125-180-245. Câble en silicone de 0,2 m avec connecteurs isolants thermorétractables pour $\varnothing 70$.
- Applicables sur des faux-plafonds avec des épaisseurs de 5 à 50 mm au moyen de clips de fixation en acier fournis.
- Version \varnothing 125 ultraflat de fine épaisseur avec verre opale.
- **Sources lumineuses** à faible consommation et à Led avec IRC 80 et durée de vie garantie de 60 000 h avec une diminution max de 20% - L80 B20.
- Driver à distance pour code 1470, intégré pour tous les autres.
- Optique fixe pour code 1470, basculante $\pm 15^\circ$ pour code 1471, 1472, 1474, 1475 et $\pm 25^\circ$ pour code 1476.
- Fabriqué conformément aux normes européennes EN 60598-1 **CE**

IP68 KABEL UND ANSCHLÜSSE

\varnothing 125-180-245 Leuchtengehäuse verfügen über ein 0,5 m langes, H07RN-F Kabel und IP68 Anschluss.

CÂBLE ET JOINT IP68

Les corps \varnothing 125-180-245 sont précâblés avec 0,5 m de câble H07RN-F et joint de raccord IP68.



LUX SHOWER INSIDE

Downlight



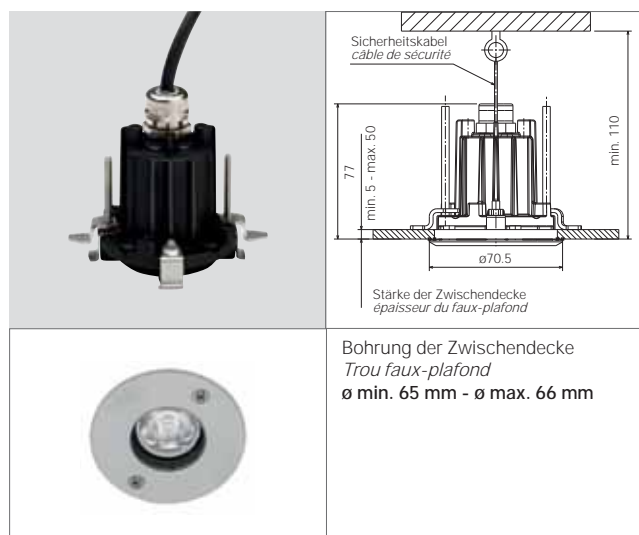
L80 B20
60.000

EN 60598-1

EN 60598
-2-2

LEUCHTENGEHÄUSE | CORPS LAMPE ø 70 mm

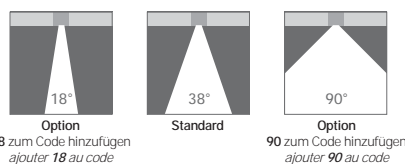
Art.-Nr. + Farbcode + Farbtemperatur
Art. + Couleur + Tonalité



ART.	LAMPE	W	LM LED - LM real/réels	GM
1470*	○ Led	3	240 130	

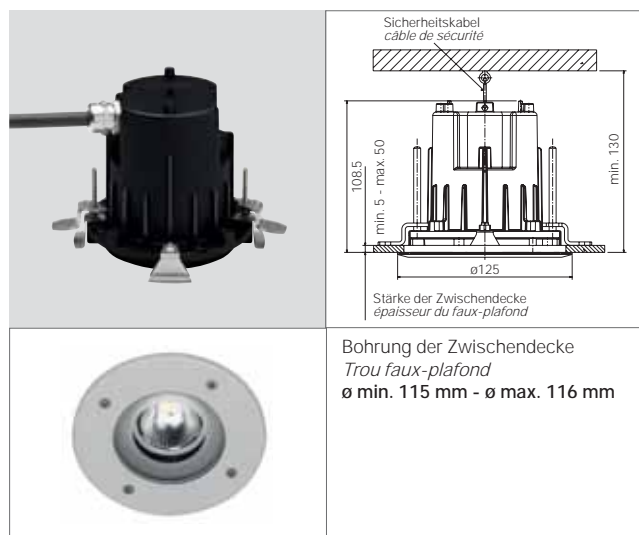
24 DC. Remote-Treiber separat erhältlich.
Feste Optik.
IP 67 mit Flanschen / Schutzklasse III \triangleleft / IK 08 / Ra 80 / C€
Farbtemperatur 3000K oder 4000K.
3K oder 4K zur Art.-Nr. nach dem Farbcode hinzufügen.

24V DC. Driver à distance fourni séparément.
Optique fixe.
IP 67 avec brides / Classe III \triangleleft / IK 08 IRC 80 / C€
Température de couleur 3000K ou 4000K.
Ajouter 3K ou 4K au code article après la couleur.



LEUCHTENGEHÄUSE | CORPS LAMPE ø 125 mm

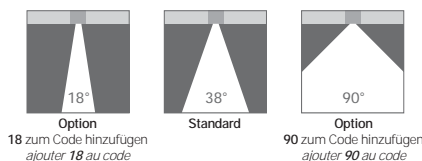
Art.-Nr. + Farbcode + Farbtemperatur
Art. + Couleur + Tonalité



ART.	LAMPE	W	LM LED - LM real/réels	GM
1472*	⊙ Led	6,5	895 500	
1473*	☞ GU 10 L max 57mm	5		

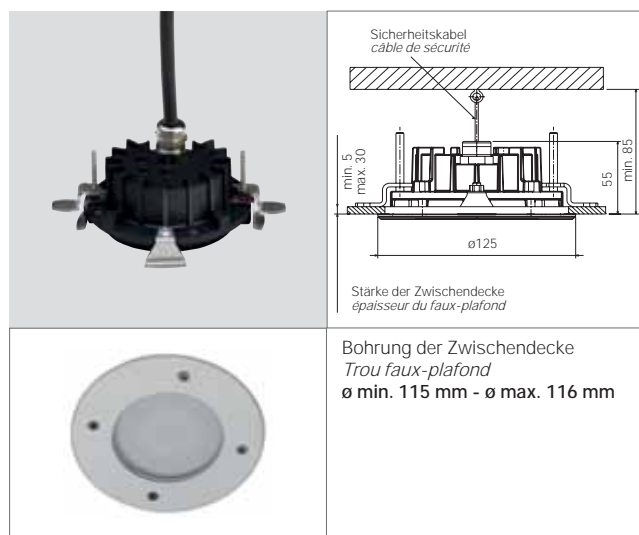
Schwenkbare Optik $\pm 15^\circ$ für Art.1472, $\pm 8^\circ$ für Art.1473.
Art.1473 ohne Leuchtmittel geliefert.
IP 67 mit Flanschen / Schutzklasse I / IK 10
Ra 80 / Eingebauter Treiber / 350 mA
230V / 50 Hz / 24V DC auf Anfrage
C€
Farbtemperatur 3000K oder 4000K.
3K oder 4K zur Art.-Nr. nach dem Farbcode hinzufügen.

Optique basculante $\pm 15^\circ$ pour art. 1472, $\pm 8^\circ$ pour art. 1473.
Art. 1473 fourni sans lampe.
IP 67 avec brides / Classe I / IK 10
IRC 80 / Driver intégré / 350 mA
230V / 50 Hz / 24V DC sur demande
C€
Température de couleur 3000K ou 4000K.
Ajouter 3K ou 4K au code article après la couleur.



ULTRAFLAT LEUCHTENGEHÄUSE | CORPS LAMPE ULTRAFLAT ø 125 mm

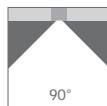
Art.-Nr. + Farbcode + Farbtemperatur
Art. + Couleur + Tonalité



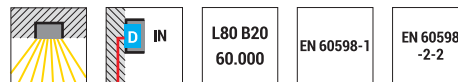
ART.	LAMPE	W	LM LED - LM real/réels	GM
1479*	○ Led	8	800 355	

Feste Optik.
Opalglas 10 mm.
IP 67 mit Flanschen / Schutzklasse I / IK 10
Ra 80 / DOB - driver on board
230V / 50 Hz
C€
Farbtemperatur 3000K oder 4000K.
3K oder 4K zur Art.-Nr. nach dem Farbcode hinzufügen.

Optique fixe.
Verre opale 10 mm.
IP 67 avec brides / Classe I / IK 10
IRC 80 / DOB - driver on board
230V / 50 Hz
C€
Température de couleur 3000K ou 4000K.
Ajouter 3K ou 4K au code article après la couleur.

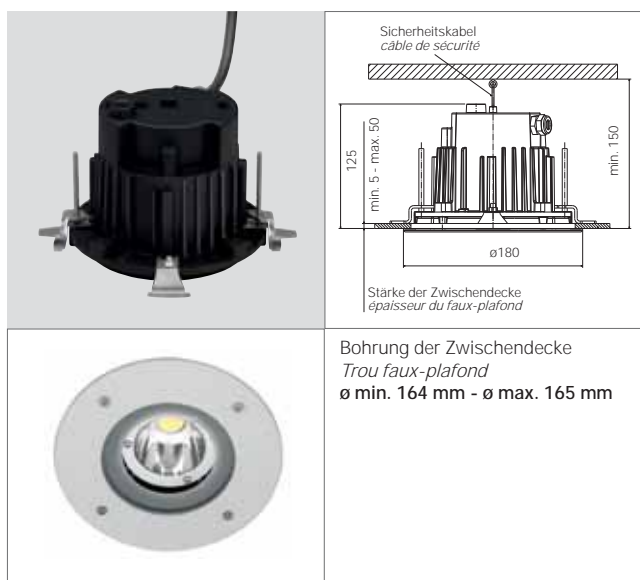


LUX SHOWER INSIDE



LEUCHTENGEHÄUSE | CORPS LAMPE ø 180 mm

Art.-Nr. + Farbcode + Farbtemperatur
Art. + Couleur + Tonalité



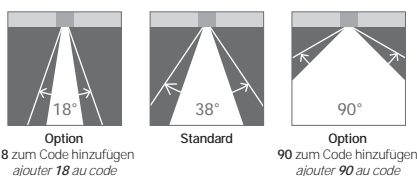
ART.	LAMPE	W	LM LED - LM real/réels	GM
1474*	☉ Led	11	1640 1060	
1475*	⊙ Led	18	2990 1900	

Schwenkbare Optik ±15°
IP 67 mit Flanschen / Schutzklasse I / IK 10
Ra 80 / Eingebauter Treiber
230V / 50 Hz

CE
Farbtemperatur 3000K oder 4000K.
3K oder 4K zur Art.-Nr. nach dem
Farbcode hinzufügen.

Optique basculante ±15°
IP 67 avec brides / Classe I / IK 10
IRC 80 / Driver intégré
230V / 50 Hz

CE
Température de couleur 3000K ou 4000K.
Ajouter 3K ou 4K au code article après la
couleur.



LEUCHTENGEHÄUSE | CORPS LAMPE ø 245 mm

Art.-Nr. + Farbcode + Farbtemperatur
Art. + Couleur + Tonalité



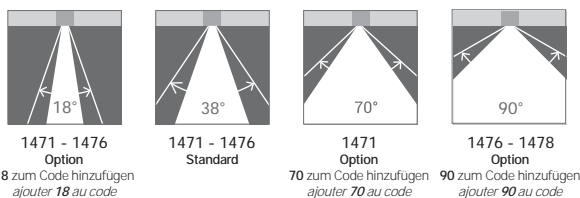
ART.	LAMPE	W	LM LED - LM real/réels	GM
1471*	⊙ Led	25	4280 3400	
1476*	☉ Led	33	4920 3180	
1478*	E27	L max 195	30	

Schwenkbare Optik ±25° für Art. 1476-1478, ±15° für Art. 1471..
Art. 1478 ohne Leuchtmittel geliefert.
IP 67 mit Flanschen / Schutzklasse I / IK 10
Ra 80 / Eingebauter Treiber
230V / 50 Hz

CE
Dimmbar auf Anfrage.
Farbtemperatur 3000K oder 4000K.
3K oder 4K zur Art.-Nr. nach dem
Farbcode hinzufügen.

Optique basculante ±25° pour art. 1476-1478, ±15° pour art. 1471.
Art. 1478 fourni sans lampe.
IP 67 avec brides / Classe I / IK 10
IRC 80 / Driver intégré
230V / 50 Hz

CE
Dimmable sur demande.
Température de couleur 3000K ou 4000K.
Ajouter 3K ou 4K au code article après la
couleur.



TREIBER 24V DC FÜR PARALLELSCHALTUNG DRIVER 24V DC POUR RACCORDEMENT EN PARALLELE

ART.	Volt DC	W	IP	Abmessungen - Dimensions mm
1952	24	18	67	140 x 30 x 22
1954	24	35	67	148 x 40 x 30
1955	24	60	67	162.5 x 42.5 x 32

Aluminiumflansche inbegriffen. 316L Edelstahlflansche auf Anfrage.
Brides en aluminium fournies. Brides en inox 316L sur demande.