



MAGNUM

WAND- UND DECKENLEUCHTEN
MUR/PLAFOND LUMINAIRES



Magnum
Magnum
LED

Die Deckenleuchten der Serie MAGNUM sind aus demselben Material wie die Marina Leuchten hergestellt. Sie sind genauso haltbar und wasserdicht. MAGNUM hat ausreichende Abmessungen für die Wärmeableitung und gestattet interessante Deckenanwendungen mit elektronischen Vorschaltgeräten und Notlichtgruppen. Die neue leistungsstarke LED-Einheit bietet verschiedene und interessante Versionen.

Les plafonniers de la série MAGNUM offrent les mêmes avantages de résistance et d'étanchéité que la série Marina. MAGNUM a les dimensions suffisantes pour évacuer la chaleur et permettre d'intéressantes applications au plafond avec des ballast électroniques et des exécutions en éclairage de secours. Et bien sûr, une nouvelle génération d'unités à LED avec des versions intéressantes.

MAGNUM

Wand- und Deckenleuchten
Mur/plafond luminaires

ALLGEMEINE MERKMALE

- Outdoor-Wand-/Deckenleuchte ø 350 mm.
- **Struktur:** Polycarbonatdiffusor, opal, UV-beständig. Gehäuse und Scheibhalterung aus Polycarbonat.
- Rückseitiger Kabeleingang.
- Hochleistungs- und Niederenergie-**Leuchtmittel** oder Led der neuesten Generation, 50.000 h garantierte Lebensdauer und max. Lichtstromabfall von 20%.
- Die LED-Ausführungen sind auch mit "intelligenter Beleuchtung" (0-10-20-30% im Ruhemodus mit automatischem Einschalten auf 100% bei Bewegungsmeldung) oder mit "Dauer-Notbetrieb" erhältlich, bei dem die Leuchten durchgehend eingeschaltet sind.
- **Oberflächenbehandlung:** UV-stabilisierte PU-Harzbeschichtung.
- Hergestellt in Übereinstimmung mit den Europeanormen EN 60598-1 **CE**

CARACTÉRISTIQUES GÉNÉRALES

- Plafonnier ø 350 mm pour extérieur.
- **Structure:** diffuseur en polycarbonate opale anti UV. Corps et cadre de fixation du verre en polycarbonate.
- *Entrée des câbles au dos.*
- **Sources lumineuses** à basse consommation ou Led de nouvelle génération avec durée de vie garantie 50 000 h et diminution successive max de 20%.
- Pour l'application à Led sont disponibles les variantes avec "éclairage intelligent" (0-10-20-30% en état de repos avec allumage automatique à 100% lors du passage) ou pour "urgence SA" toujours allumée.
- **Finition:** peinture à pulvérisation avec résine polyuréthane stabilisée anti-UV.
- Fabriqué conformément aux normes européennes EN 60598-1 **CE**

MAGNUM LED

STANDARDLICHT

LED-Einheit 2500 Lumen / 230V DOB / 25W.
Sofortige volle Lichtleistung.
Lebensdauer: 50.000 h mit max. 20%
Lichtstromabfall.

STANDARD- UND NOTLICHT

Dauerlicht (Netz + Notfall).
Automatische Inbetriebsetzung der
Notlichteinheit.

1 - LED-Einheit 230V/2500 Lumen



LUMINAIRE STANDARD

Unité Led 2500 Lumens / 230V DOB / 25W.
Allumage immédiat. Durée de vie:
50.000 h avec diminution maximale
de 20%.

LUMINAIRE STANDARD+ SECOURS

Fonctionnement de secours en
régime permanent. Enclenchement
automatique du secours.

1 - Unité LED 230V/2500 Lumen

INTELLIGENTE BELEUCHTUNG

Nachtlicheinstellung von 0/10/20/30%
durch Innendimmer. Einschalten
auf volle Lichtleistung durch
den eingebauten Microwellen-
Bewegungsmelder. Drei Einstellungen:
Reichweite, Zeitsteuerung,
Dämmerungsschaltung.

1 - Bewegungsmelder + Dimmer bei
intelligenter Beleuchtung.
2 - LED-Einheit 230V/2500 Lumen

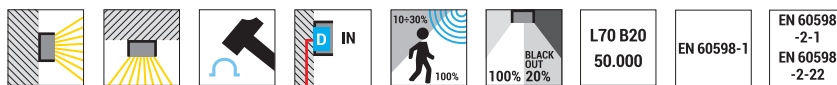


ÉCLAIRAGE INTELLIGENT

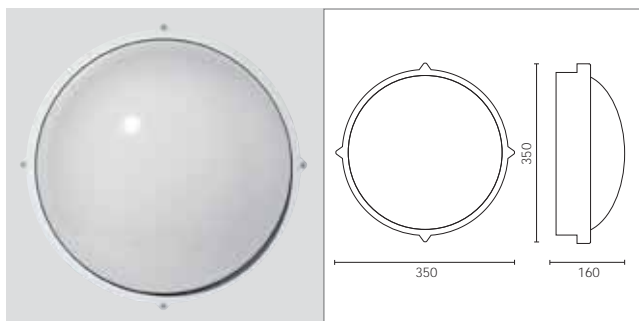
Réglage de 0/10/20/30% de la lumière
nocturne au moyen du variateur
interne. Allumage 100% au moyen du
détecteur de présence à micro-ondes.
Trois réglages: aire de détection,
temporisation, lumière crépusculaire.

1 - Détecteur de présence + variateur
pour éclairage intelligent.
2 - Unité LED 230V/2500 Lumen

MAGNUM



MAGNUM



Stoßfest | *Antivandalisme*

Art.-Nr. + Farbcode
Art. + Couleur

ART.	LAMPE	W	GR	BI
2495*	+ E 27 Dulux EI L max 173mm	2x60 2x23		
2497*	2G11	2x18		
2499*	EVG ballast électr. Gx24q-4	2x26-32-42		
4494*	Notleuchte 1h Secours 1h 2G11	2x18		



Stoßfest | *Antivandalisme*

Art.-Nr. + Farbcode + Farbtemperatur
Art. + Couleur + Tonalité

ART.	LAMPE	W	LM LED - LM real/réels	GR	BI
2481*	Led	25	2500	1158	
4449*	Led + Notlicht 3h Secours 3h	25	2500/400	1158/154	
2488*	Led + Intelligente Beleuchtung Eclairage intelligent	25	2500	1158	
4443*	Led + Intelligente Beleuchtung+ Notlicht Eclairage intelligent+ Secours	25	2500/400	1158/154	

Intelligente Beleuchtung (siehe Seite 302).
Art. 2499: nur Amalgam Leuchtstofflampen benutzen.

IP 65 / Schutzklasse I / IK 10
Ra 80 / DOB - driver on board / 500 mA
230V / 50 Hz

CE

Farbtemperatur 3000K oder 4000K.
3K oder 4K zur Art.-Nr. nach dem Farbcode hinzufügen.

Eclairage intelligent (voir page 302).

Art. 2499: utiliser seulement ampoules avec amalgame.

IP 65 / Classe I / IK 10
IRC 80 / DOB - driver on board / 500 mA
230V / 50 Hz

CE

Température de couleur 3000K ou 4000K.
Ajouter 3K ou 4K au code article après la couleur.