



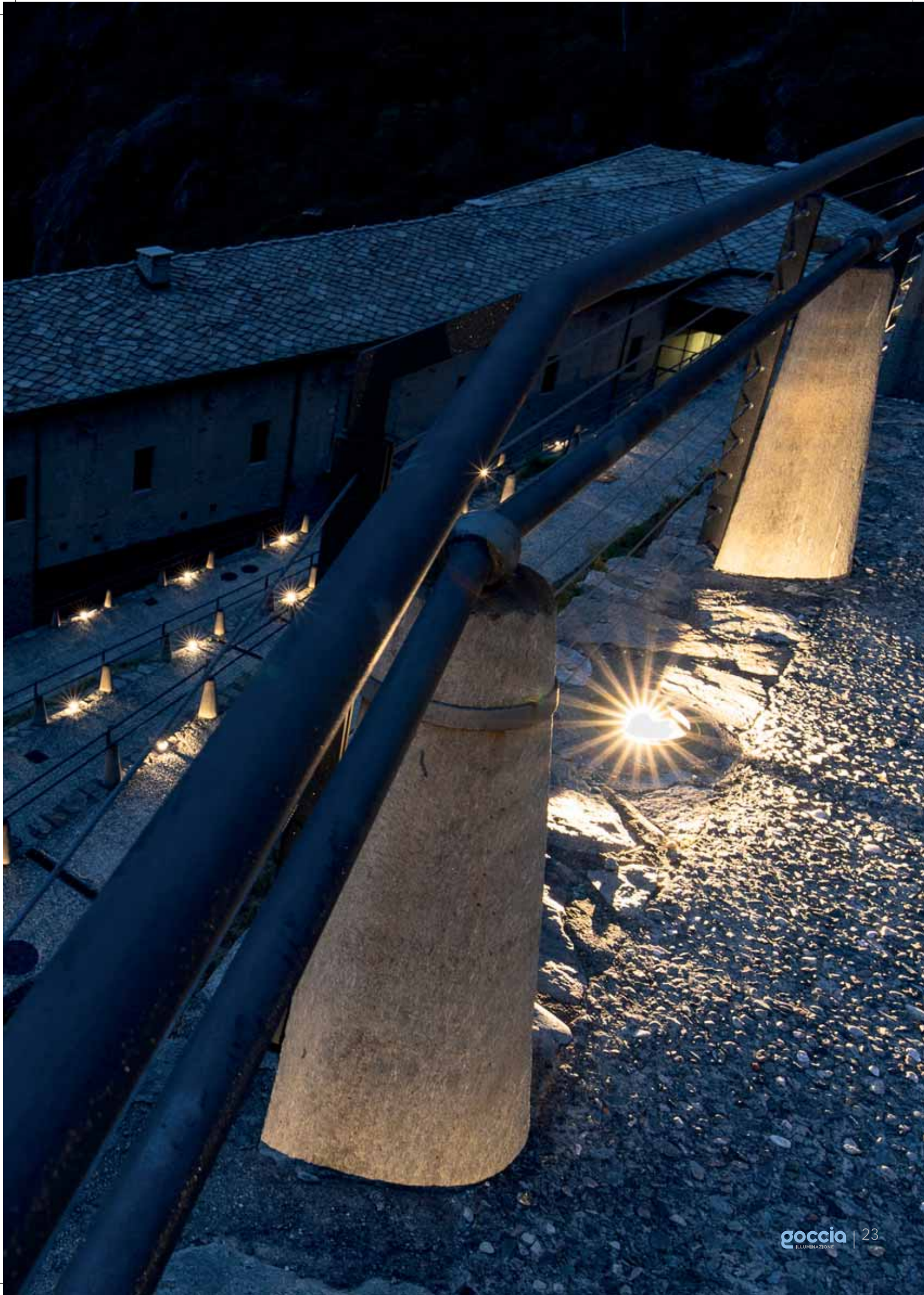
PASSUM

SERIE DA INCASSO A TERRA E A PARETE
GROUND AND WALL RECESSED LUMINAIRES FOR OUTDOORS

La Serie PASSUM di lampade da incasso è composta da una nuova generazione di apparecchi che risolvono al meglio le esigenze di illuminazione verso l'alto o radente sul terreno. Si distinguono per le soluzioni tecniche innovative, la componibilità e le particolarità costruttive, totalmente e orgogliosamente italiane, che consentono di garantire resistenza, bassa temperatura superficiale, perfetta tenuta stagna, resistenza alla corrosione, carrabilità, intercambiabilità delle coppe o degli anelli di finitura e versatilità di installazione. Le particolari soluzioni di basculaggio o di orientamento del corpo illuminante a LED o tradizionale, consentono di regolare l'inclinazione della luce per una perfetta illuminazione delle superfici.

PASSUM is a new range of recessed lighting fittings planned to contain new generation power leds. The right match for contemporary architecture when up light and ground surface light is required. Hi-tech materials and innovative construction concepts, proudly Italian, allow to offer a product with complete modularity, low surface temperature, perfect waterproof security, walk over and drive over function and resistance to any harsh weather conditions. The peculiar technology to adjust the optics of the light body grants to orient the light wherever the Designer will need, for the right illumination of the surfaces.







PASSUM UP

Incasso a terra o parete, luce verso l'alto, basculabili
Ground and wall recessed up-light luminaires, adjustable optic

Alluminio
 Aluminium

INOX Aisi 316L
 Stainless Steel AISI 316L

ø 70 **LED**



ø 125 **LED**



ø 180 **LED**



ø 245 **LED**



PASSUM SIDEWARDS

Incasso a terra o parete, luce radente
Ground and wall recessed, ground surface light.

Alluminio
 Aluminium

INOX Aisi 316L
 Stainless Steel AISI 316L

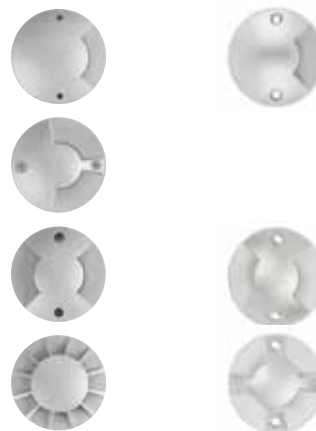
ø 70 **LED**



ø 125 **LED**



ø 180 **LED**



PASSUM UP ultraflat

Incasso a terra o parete, basso spessore
Low depth recessed up-light

ø 125 **LED**



PASSUM SPOT

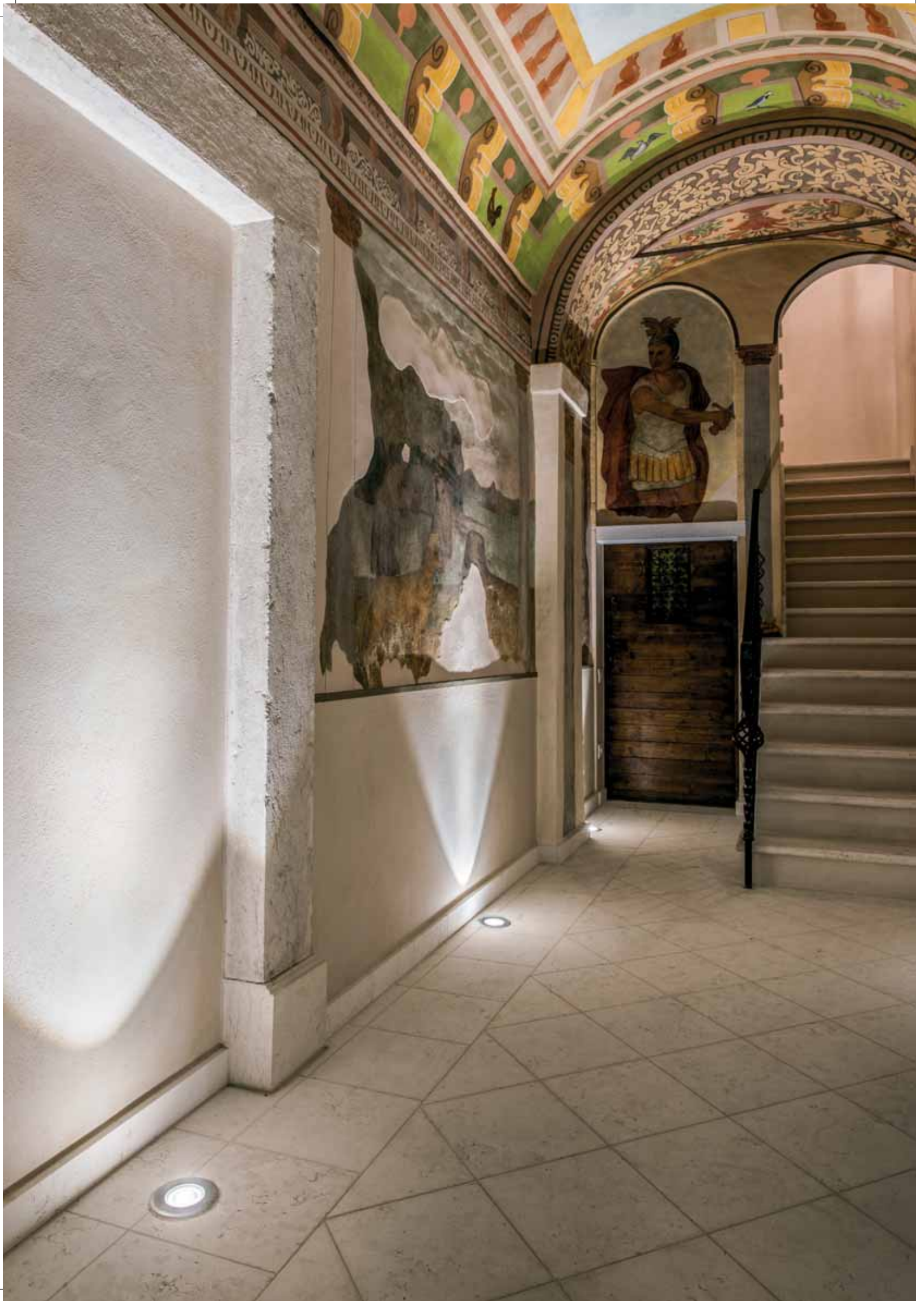
Incasso a terra o parete, luce orientabile
Ground recessed, adjustable optic

Alluminio
 Aluminium

INOX Aisi 316L
 Stainless Steel AISI 316L

ø 180 **LED**





PASSUM UP

Incasso a terra o parete, luce verso l'alto, basculanti
Ground + wall recessed up-lights, adjustable optic walk over + drive over

CARATTERISTICHE GENERALI

- Serie da incasso a terra/parete.
- **Struttura:** corpo lampada in alluminio primario a basso contenuto di rame, verniciato con polveri poliestere anticorrosione dopo fosfocromatazione, oppure in acciaio INOX AISI 316L. Disponibile in 4 diametri: \varnothing 70, 125, 180 e 245 mm.
- Vetro temperato trasparente con $T \leq 40^\circ\text{C}$; spessore da 6 a 12 mm e carico massimo da 1.000 a 3.500 Kg. Su richiesta anche opale e antiscivolo.
- Fornito con cavo interrabile H07RN-F 0,5 m con giunto di connessione IP68 per \varnothing 125 - 180 - 245. Cavo in silicone 0,2 m con connettori di isolamento termorestringenti per \varnothing 70.
- Controcasse a ridotto spessore in tecnopolimero stabilizzato.
- La versione \varnothing 125 ultraflat con vetro opale si interfaccia con cassaforma $h=70$ mm totale.
- Le flange di chiusura sono fornite a parte: tonde in alluminio primario a doppia verniciatura; tonde e quadre in INOX AISI 316L con viti inox a brugola.
- **Sorgenti luminose** a basso consumo e a Led con CRI 80 e vita garantita 60.000 h con decadimento max del 20% - L80 B20.
- Driver remoto per \varnothing 70, incorporato per \varnothing 125, 180 e 245.
- Ottica fissa per \varnothing 70, basculante $\pm 15^\circ$ per \varnothing 125/180 e $\pm 15^\circ/\pm 25^\circ$ per \varnothing 245
- Costruito in conformità alle norme europee EN 60598-1 **CE**

GENERAL FEATURES

- *In-ground and wall recessed range.*
- **Housing:** lighting body in primary low copper content aluminum alloy, painted in double coat polyester powders after phosphochrome, or in AISI 316L stainless steel. Resistant to UV rays and harsh weather conditions. Available in \varnothing 70/125/180 and 245 mm.
- Security tempered glass with touch temperature $T \leq 40^\circ\text{C}$. Thickness from 6 to 12 mm. Load up pressure max 1.000 Kg - 3.500 Kg. Opal glass and skidproof glass on request.
- \varnothing 125-180-245 fittings are pre-wired with 0,5 m H07RN-F cable and connection block IP68. 0,2 m silicone cable with heat-shrinkable insulation connectors for \varnothing 70.
- Low depth recessing box in waterproof technopolymer.
- The ultra-flat version \varnothing 125 mm is suitable to be inserted in a backbox 70 mm depth only.
- The covering flanges are supplied separately, available in copper free aluminium or in stainless steel AISI 316 L with stainless steel screws.
- **Lighting sources:** power led with CRI 80. Minimum life 60.000 hours with max decay of 20% (L80B20).
- Remote control driver for \varnothing 70 mm and driver inside for \varnothing 125/180/245 mm.
- Fixed optic for \varnothing 70 m, fully adjustable $\pm 15^\circ$ for \varnothing 125/180 mm and $\pm 15^\circ/\pm 25^\circ$ for \varnothing 245 mm.
- Manufactured in compliance with European standards EN 60598-1 **CE**

MASSIMA COMPONIBILITÀ

Le lampade della serie sono fornite in 3 elementi separati:

- 1 - controcassa a interrare
- 2 - corpo lampada in alluminio o INOX AISI 316L
- 3 - flange di chiusura intercambiabili in alluminio o INOX AISI 316L

MAXIMUM MODULARITY

The lighting fittings of the range are supplied in 3 separate parts:

- 1 - Recessing box
- 2 - Light body in aluminium or AISI 316L stainless steel
- 3 - Changeable flanges in aluminium or AISI 316L stainless steel

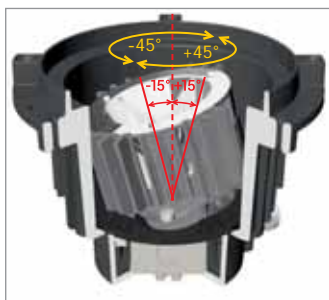


OTTICA BASCULANTE E ROTANTE

L'ottica delle lampade è basculabile per $\pm 15^\circ/25^\circ$ (escluso $\varnothing 70$) e ruota sul piano orizzontale per un corretto posizionamento del fascio luminoso.

ADJUSTABLE AND ROUTABLE OPTIC

Fully adjustable optic (fixed for \varnothing 70 mm). Vertically $\pm 15^\circ$ for \varnothing 125/180 mm and $\pm 15^\circ/\pm 25^\circ$ for \varnothing 245 mm. Horizontally for the right firing.

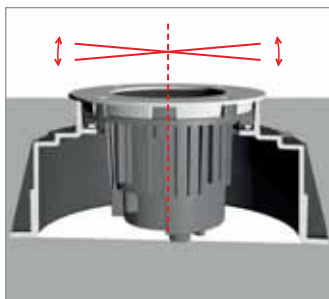


MESSA A BOLLA DEL CORPO LAMPADA

Dopo l'installazione nella cassaforma, è possibile regolare la messa a bolla del corpo lampada.

LIGHT BODY HORIZONTAL REGULATION

After inserting the light body in the recessed box is possible a complete planning regulation, to level out the fitting.



CAVO E GIUNTO INTERRABILI

Tutti i corpi lampade sono precablati con 0,5 m di cavo interrabile H07RN-F e giunto di connessione IP68 (escluso $\varnothing 70$).

IN-GROUND WIRING

\varnothing 125-180-245 fittings of the range are pre-wired with 0,5 m H07RN-F cable and connection block IP 68.



CALPESTABILI E CARRABILI

Max $T \leq 40^\circ\text{C}$. Carico massimo da 2.000 a 3.500 Kg (1000 Kg per \varnothing 70 mm) indicato per aree carrabili e calpestabili.

WALK OVER AND DRIVE OVER

Max surface $T \leq 40^\circ\text{C}$ and load up pressure max 2.000-3.500 Kg (1000 Kg for \varnothing 70 mm).



FLANGE INTERCAMBIABILI

Sono disponibili in 3 versioni (INOX e alluminio) per ciascun diametro.

MODULAR COVERING FLANGES

Available in three versions: aluminium and AISI 316L stainless steel.



FRANGILUCE IN DOTAZIONE

Per le misure 180 e 245 mm l'apparecchio è fornito con frangiluce ad utilizzo discrezionale.

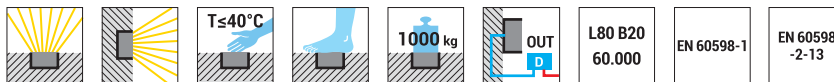
ANTIDAZZLING SCREEN SUPPLIED

For 180 and 245 mm the light body is supplied with this antidazzling screen optional use.

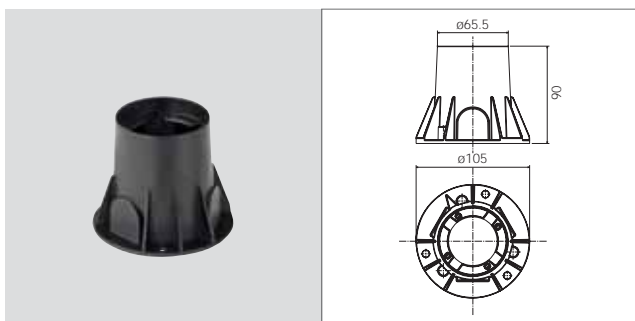


PASSUM UP $\varnothing 70$

Incasso a terra o parete
Ground + wall recessed



CASSAFORMA | IN-GROUND BOX



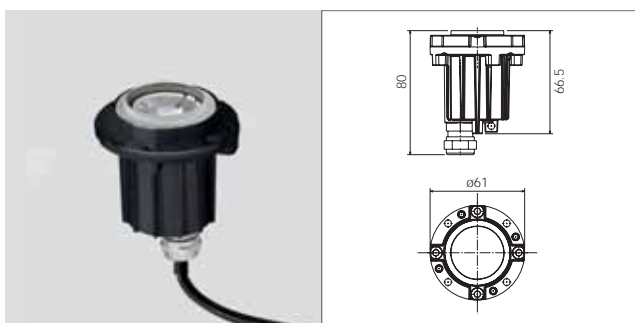
COD. DESCRIZIONE / DESCRIPTION

1411 Cassaforma / In-ground box $\varnothing 70$ mm

Cassaforma in tecnopolimero stabilizzato a interrare o da parete.

In-ground box in waterproof technopolymer.

CORPO LAMPADA | LIGHT BODY $\varnothing 70$ mm



Alluminio - Aluminium

Code + Tonality

COD.	LAMP	W	LM LED - REAL LM
1412	○ Led	1	135 77
1413	○ Led	3	240 130

24V DC. Driver esterno non compreso (pag. 45).

Carico max. 1000 Kg. Ottica fissa. IP 67 con flange / Classe III $\triangleleft \triangleright$ / IK 08 CRI 80 / $\text{C}\epsilon$

Tonalità 3000K o 4000K. Aggiungere 3K o 4K dopo il codice.

24V DC. Remote driver to be ordered separately (page 45).

Max load pressure 1000 Kg. Fixed optic. IP 67 with flanges / Class III $\triangleleft \triangleright$ / IK 08 CRI 80 / $\text{C}\epsilon$

Color temperature available 3000K or 4000K. Add 3K or 4K to the code.



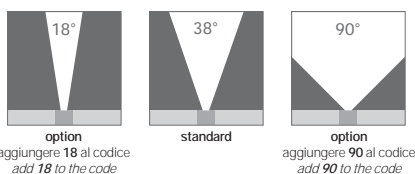
INOX AISI 316L - AISI 316L stainless steel

Code + Tonality

COD.	LAMP	W	LM LED - REAL LM
1491	○ Led	1	135 77
1494	○ Led	3	240 130

Stesse caratteristiche degli art. 1412-1413.

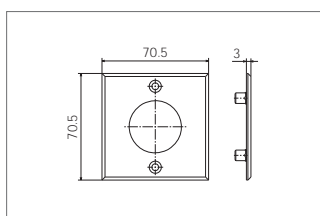
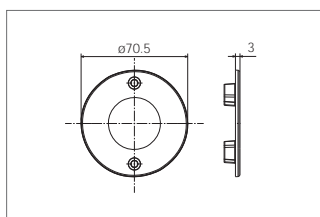
Same features as codes 1412-1413.



aggiungere 18 al codice
add 18 to the code

aggiungere 90 al codice
add 90 to the code

FLANGE INTERCAMBIABILI | CHANGEABLE FLANGES 70 mm



Alluminio - Aluminium

Code + Colour

COD.	DESCRIZIONE / DESCRIPTION	GM
1511*	Tonda / Round $\varnothing 70$	

INOX AISI 316L - AISI 316L stainless steel

Code + Colour

COD.	DESCRIZIONE / DESCRIPTION	IN
1512*	Tonda / Round $\varnothing 70$	
1513*	Quadrata / Square 70 x 70	

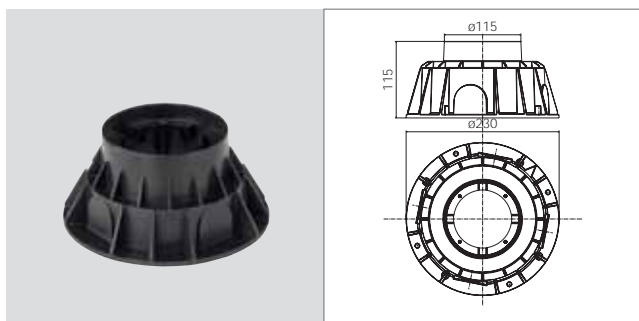
A richiesta l'insieme corpo lampada+flangia viene fornito montato, sigillato e orientato.
The set light body+flange can be supplied assembled, sealed and oriented.

PASSUM UP $\varnothing 125$

Incasso a terra o parete
Ground + wall recessed



CASSAFORMA | IN-GROUND BOX

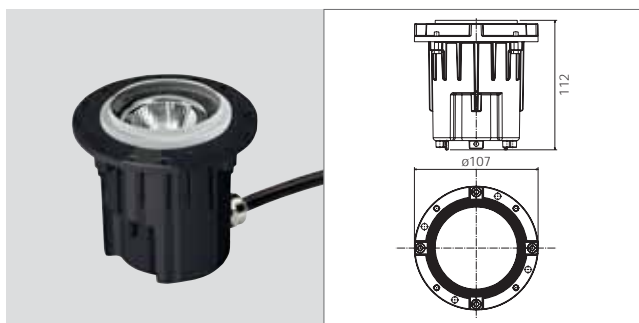


COD. DESCRIZIONE / DESCRIPTION

1421 Cassaforma / In-ground box $\varnothing 125$ mm

Cassaforma in tecnopolimero stabilizzato a interrare o da parete. *In-ground box in waterproof technopolymer.*

CORPO LAMPADA | LIGHT BODY $\varnothing 125$ mm



Alluminio - Aluminium

Code + Tonality

COD.	LAMP	W	LM LED - REAL LM
1422	☉ Led	6,5	895 500
1424	☉ GU 10 L max 57mm	5	

Ottica basculante $\pm 15^\circ$ per cod. 1422-1495, $\pm 8^\circ$ per cod. 1424-1496.
Carico max. 2000 Kg.
Cod. 1424-1496 forniti senza lampadina.
IP 67 con flange / Classe I / IK 10
CRI 80 / Driver IN / 350 mA
230V / 50 Hz / 24V DC a richiesta **CE**
Tonalità 3000K o 4000K.
Aggiungere 3K o 4K dopo il codice.

Fully adjustable optic $\pm 15^\circ$ for code 1422-1495, $\pm 8^\circ$ for code 1424-1496.
Max load pressure 2000 Kg.
Code 1424-1496 supplied without lamp.
IP 67 with flanges / Class I / IK 10
CRI 80 / Driver IN / 350 mA
*230V / 50 Hz / 24V DC on request **CE***
Color temperature available 3000K or 4000K. Add 3K or 4K to the code.

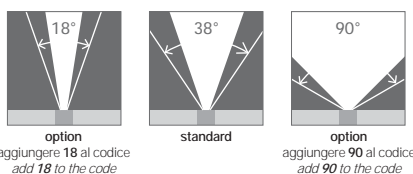


INOX AISI 316L - AISI 316L stainless steel

Code + Tonality

COD.	LAMP	W	LM LED - REAL LM
1495	☉ Led	4	410 256
1496	☉ GU 10 L max 57mm	5	

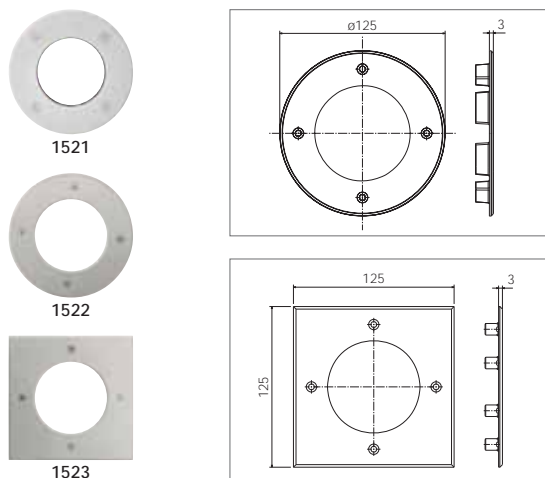
Stesse caratteristiche degli art. 1422-1424. *Same features as codes 1422-1424.*



aggiungere 18 al codice
add 18 to the code

aggiungere 90 al codice
add 90 to the code

FLANGE INTERCAMBIABILI | CHANGEABLE FLANGES 125 mm



Alluminio - Aluminium

Code + Colour

COD.	DESCRIZIONE / DESCRIPTION	GM
1521*	Tonda / Round $\varnothing 125$	

INOX AISI 316L - AISI 316L stainless steel

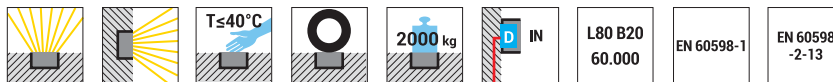
Code + Colour

COD.	DESCRIZIONE / DESCRIPTION	IN
1522*	Tonda / Round $\varnothing 125$	
1523*	Quadrata / Square 125 x 125	

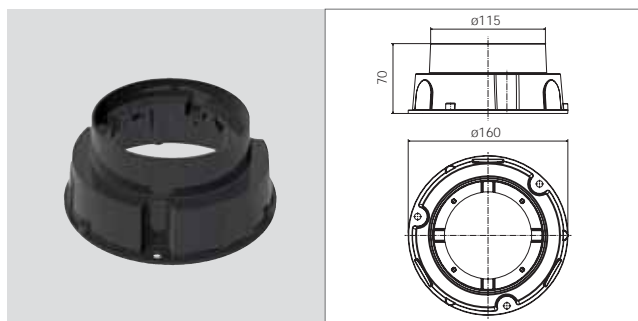
A richiesta l'insieme corpo lampada+flangia viene fornito montato, sigillato e orientato.
The set light body+flange can be supplied assembled, sealed and oriented.

PASSUM UP $\varnothing 125$ ultraflat

Incasso a terra o parete basso spessore
Ground + wall recessed - low depth



CASSAFORMA ULTRAFLAT | ULTRAFLAT IN-GROUND BOX



COD. DESCRIZIONE / DESCRIPTION

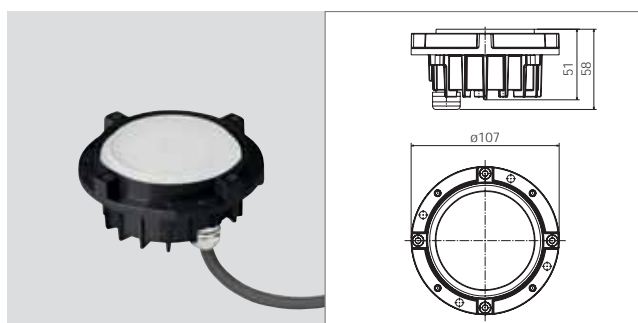
1423 Cassaforma Ultraflat / Ultraflat in-ground box $\varnothing 125$ mm

Cassaforma con profondità di incasso molto contenuta. In tecnopolimero stabilizzato.
A interrare o da parete.

Ultraflat in-ground box in waterproof technopolymer.

CORPO LAMPADA ULTRAFLAT | ULTRAFLAT LIGHT BODY $\varnothing 125$ mm

Code + Tonality



COD. LAMP W LM LED - REAL LM

1401 \bigcirc Led 8 800 355

Ottica fissa.

Vetro opale 10 mm, carico max 2000 Kg.
IP 67 con flange / Classe I / IK 10
CRI 80 / DOB - driver on board
230V / 50 Hz

CE

Tonalità 3000K o 4000K.

Aggiungere 3K o 4K dopo il codice.

Fixed optic.

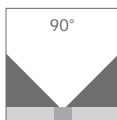
Opal glass 10 mm. Max load pressure 2000 Kg.

IP 67 with flanges / Class I / IK 10
CRI 80 / DOB - driver on board

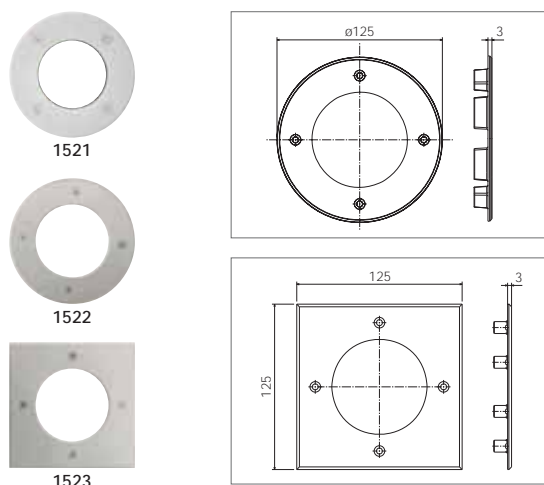
230V / 50 Hz

CE

Color temperature available 3000K or 4000K. Add 3K or 4K to the code.



FLANGE INTERCAMBIABILI | CHANGEABLE FLANGES 125 mm



Alluminio - Aluminium

Code + Colour

COD. DESCRIZIONE / DESCRIPTION

GM

1521* Tonda / Round $\varnothing 125$

INOX AISI 316L - AISI 316L stainless steel

Code + Colour

COD. DESCRIZIONE / DESCRIPTION

IN

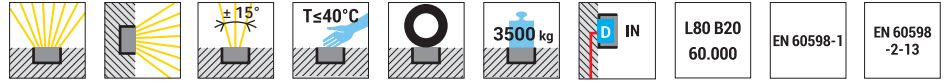
1522* Tonda / Round $\varnothing 125$

1523* Quadrata / Square 125 x 125

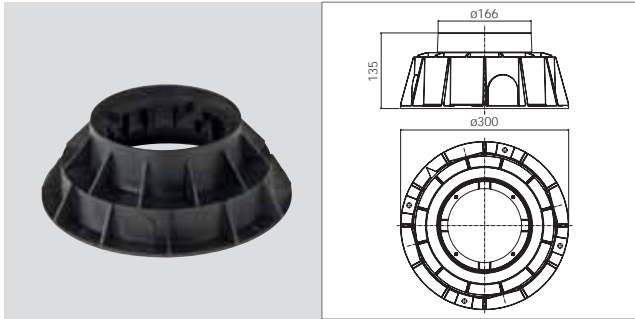
A richiesta l'insieme corpo lampada+flangia viene fornito montato, sigillato e orientato.
The set light body+flange can be supplied assembled, sealed and oriented.

PASSUM UP $\varnothing 180$

Incasso a terra o parete
Ground + wall recessed



CASSAFORMA | IN-GROUND BOX

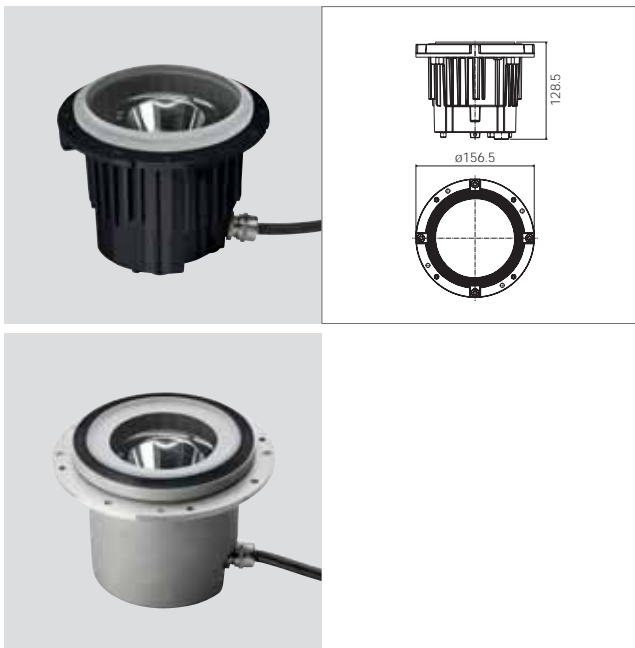


COD. DESCRIZIONE / DESCRIPTION

1431 Cassaforma / In-ground box $\varnothing 180$ mm

Cassaforma in tecnopolimero stabilizzato a interrare o da parete. *In-ground box in waterproof technopolymer.*

CORPO LAMPADA | LIGHT BODY $\varnothing 180$ mm



Alluminio - Aluminium

Code + Tonality

COD. LAMP W LM LED - REAL LM

1432 Led 11 1640 1060

1433 Led 18 2990 1900

1434 GU 10 L max 86mm 7-8

Optica basculante $\pm 15^\circ$.
Carico max. 3500 Kg
Versione antiscivolo a richiesta.
Cod. 1434-1498 forniti senza lampadina.
IP 67 con flange / Classe I / IK 10
CRI 80 / Driver IN
230V / 50 Hz **CE**
Tonalità 3000K o 4000K.
Aggiungere 3K o 4K dopo il codice.

*Fully adjustable optic $\pm 15^\circ$.
Max load pressure 3500 Kg.
Skidproof glass on request.
Code 1434-1498 supplied without lamp.
IP 67 with flanges / Class I / IK 10
CRI 80 / Driver IN
230V / 50 Hz **CE**
Color temperature available 3000K or 4000K. Add 3K or 4K to the code.*

INOX AISI 316L - AISI 316L stainless steel

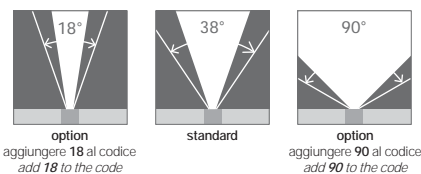
Code + Tonality

COD. LAMP W LM LED - REAL LM

1497 Led 6,5 895 500

1498 GU 10 L max 86mm 7-8

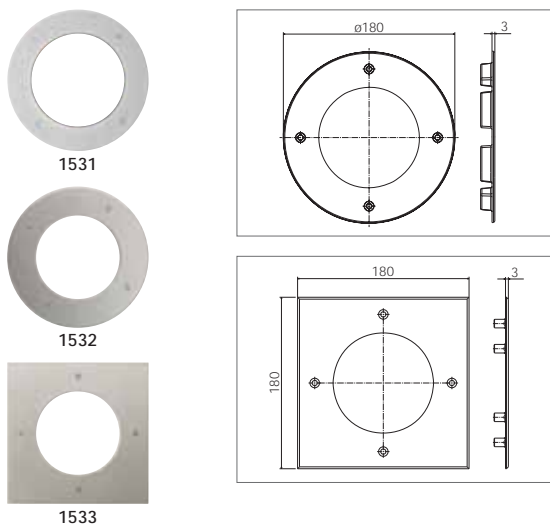
Stesse caratteristiche degli art. 1432-1434 *Same features as codes 1432-1434.*



aggiungere 18 al codice
add 18 to the code

aggiungere 90 al codice
add 90 to the code

FLANGE INTERCAMBIABILI | CHANGEABLE FLANGES 180 mm



Alluminio - Aluminium

Code + Colour

COD. DESCRIZIONE / DESCRIPTION

1531* Tonda / Round $\varnothing 180$

INOX AISI 316L - AISI 316L stainless steel

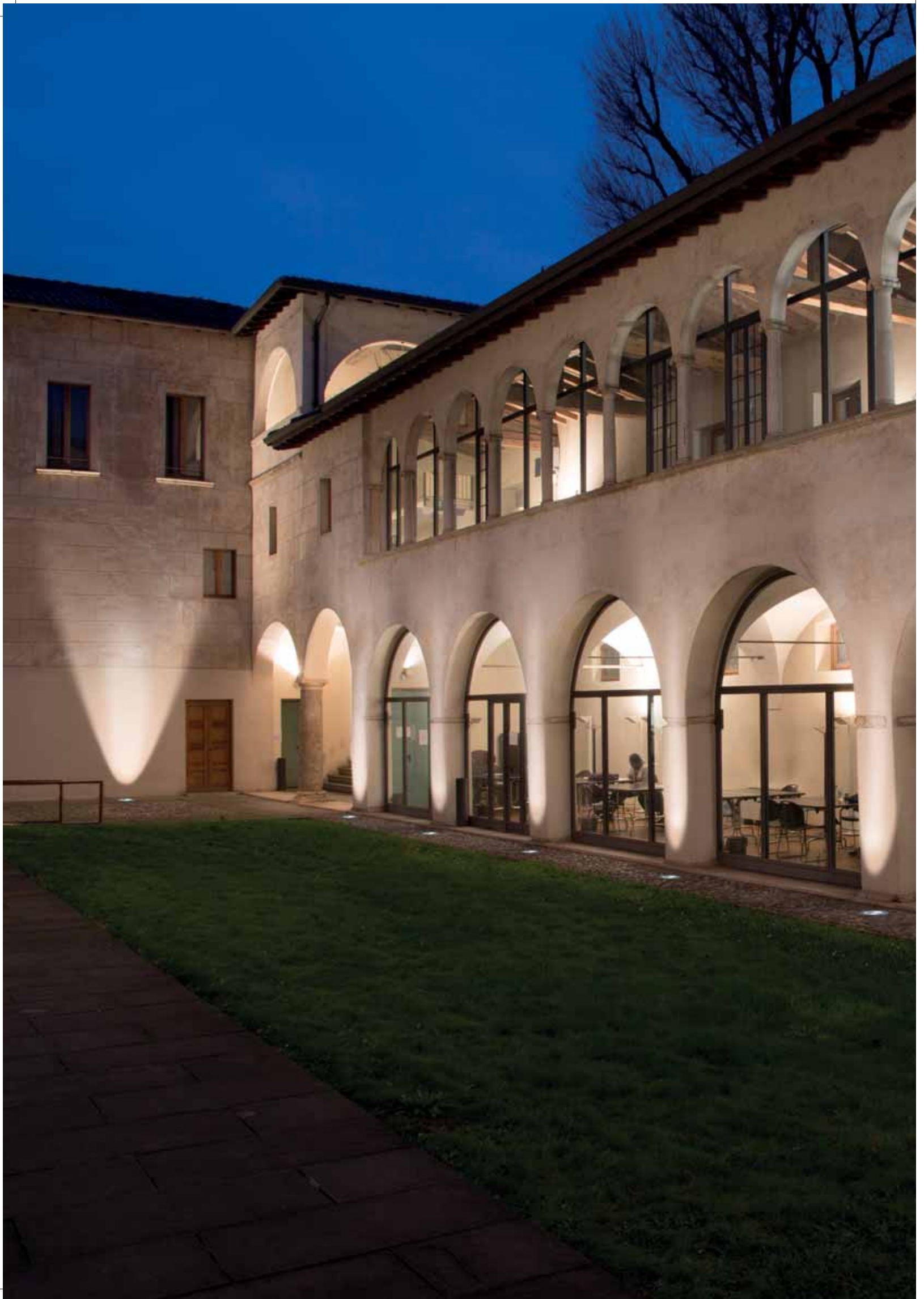
Code + Colour

COD. DESCRIZIONE / DESCRIPTION

1532* Tonda / Round $\varnothing 180$

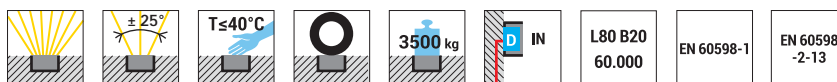
1533* Quadrata / Square 180 x 180

A richiesta l'insieme corpo lampada+flangia viene fornito montato, sigillato e orientato.
The set light body+flange can be supplied assembled, sealed and oriented.

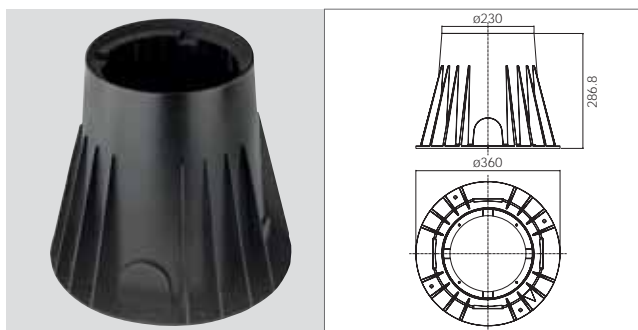


PASSUM UP ø245

Incasso a terra
Ground recessed



CASSAFORMA | IN-GROUND BOX



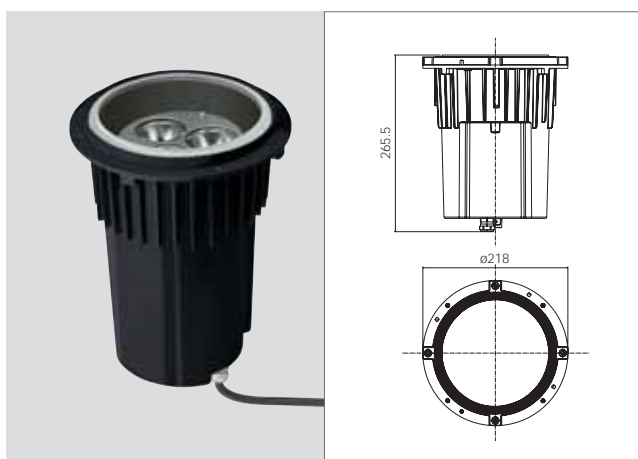
COD. DESCRIZIONE / DESCRIPTION

1441 Cassaforma / In-ground box ø 245 mm

Cassaforma in tecnopolimero stabilizzato a interrare. *In-ground box in waterproof technopolymer.*

CORPO LAMPADA | LIGHT BODY ø 245 mm

Code + Tonality



COD. LAMP W LM LED - REAL LM

1440 Led 25 4280 3400

1442 Led 33 4920 3180

1444 E27 L max 195 30

Ottica basculante ±25° per cod. 1442-1444, ±15° per cod. 1440.

Carico max. 3500 Kg

Versione antiscivolo a richiesta.

Cod. 1444 fornito senza lampadina.

IP 67 con flange / Classe I / IK 10

CRI 80 / Driver IN / 230V / 50 Hz **CE**

Dimmerabile a richiesta.

Tonalità 3000K o 4000K.

Aggiungere 3K o 4K dopo il codice.

Adjustable optic ±25° for codes 1442-1444, ±15° for code 1440.

Max load pressure 3500 Kg.

Skidproof glass on request.

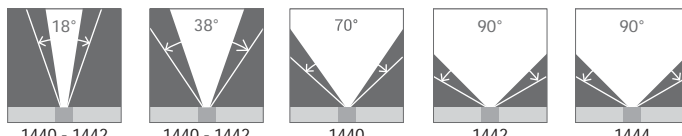
Code 1444 supplied without lamp.

IP 67 with flanges / Class I / IK 10

*CRI 80 / Driver IN / 230V / 50 Hz **CE***

Dimmable on request.

Color temperature available 3000K or 4000K. Add 3K or 4K to the code.



1440 - 1442 option
aggiungere 18 al codice
add 18 to the code

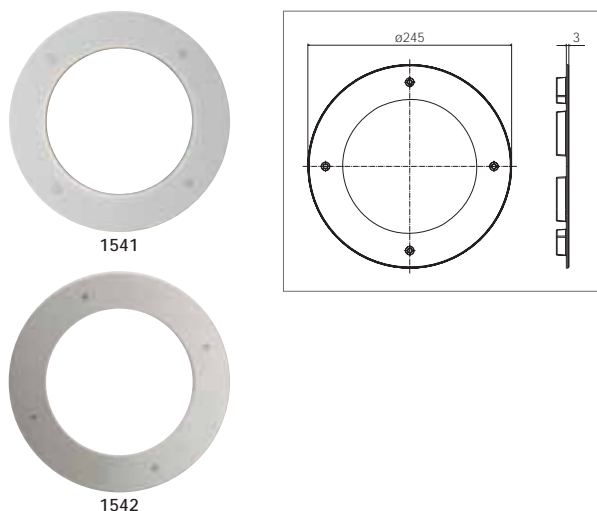
1440 - 1442 standard

1440 option
aggiungere 70 al codice
add 70 to the code

1442 option
aggiungere 90 al codice
add 90 to the code

1444 standard

FLANGE INTERCAMBIABILI | CHANGEABLE FLANGES 245 mm



Alluminio - Aluminium

Code + Colour

COD. DESCRIZIONE / DESCRIPTION

1541* Tonda / Round ø 245

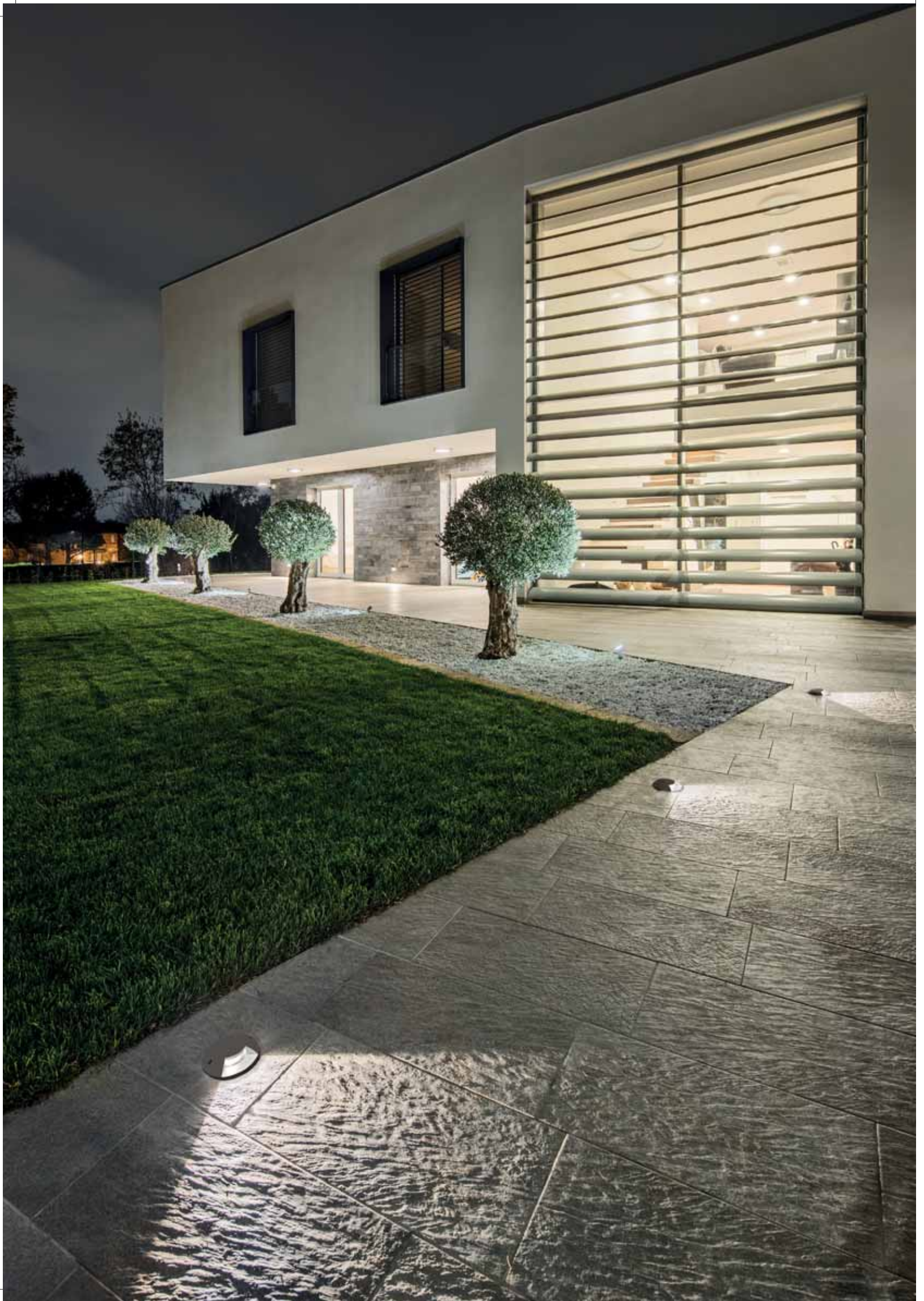
INOX AISI 316L - AISI 316L stainless steel

Code + Colour

COD. DESCRIZIONE / DESCRIPTION

1542* Tonda / Round ø 245

A richiesta l'insieme corpo lampada+flangia viene fornito montato, sigillato e orientato.
The set light body+flange can be supplied assembled, sealed and oriented.



PASSUM SIDEWARDS

Lampade da incasso a terra o parete, luce radente
Ground + wall recessed, sideways emitting

CARATTERISTICHE GENERALI

- Serie da incasso a terra/parete.
- **Struttura:** corpo lampada in alluminio primario a basso contenuto di rame, verniciato con polveri poliestere anticorrosione dopo fosfocromatazione, oppure in acciaio INOX AISI 316L. Disponibili in 3 diametri: \varnothing 70, 125 e 180 mm.
- Fornito con cavo interrabile H07RN-F 0,5 m con giunto di connessione IP68 per \varnothing 125 - 180. Cavo in silicone 0,2 m con connettori di isolamento termorestringenti per \varnothing 70.
- Coppe in policarbonato anti UV con $T \leq 40^\circ$ C su tutti i modelli.
- Controcasse a ridotto spessore in tecnopolimero stabilizzato.
- **Calotte di chiusura** in alluminio primario a doppia verniciatura, sono fornite a parte con 4 diverse possibilità di illuminazione radente: singola, doppia a 180° e 90° , a 360° .
- Carico massimo su tutti i modelli in alluminio 2.000 kg.
- **Sorgente luminosa:** Led con CRI 80. Vita: 60.000 h con decadimento max del 20% - L80 B20.
- Driver remoto per \varnothing 70, incorporato per \varnothing 125 e 180.
- Ottica side emitter per indirizzare verso luce radente.
- Costruito in conformità alle norme europee EN 60598-1 **CE**

MASSIMA COMPONIBILITÀ

Le lampade della serie sono fornite in 3 elementi separati:

- 1 - controcassa a interrare,
- 2 - corpo lampada in alluminio o INOX AISI 316L
- 3 - calotte di chiusura intercambiabili in alluminio o INOX AISI 316L

MAXIMUM MODULARITY

The lighting fittings of the range are supplied in 3 separate parts:

- 1 - Recessing box
- 2 - Light body in aluminium or AISI 316L stainless steel
- 3 - Ground/wall drive over canopy in aluminium or AISI 316L stainless steel

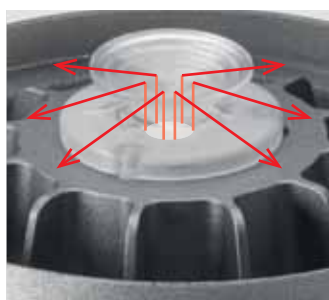


OTTICA SIDE EMITTER

Led con ottica side emitter progettata per deviare tutta la luce radente sui lati.

SIDE EMITTER OPTIC

The lens turns the light and orient the along the ground surface.

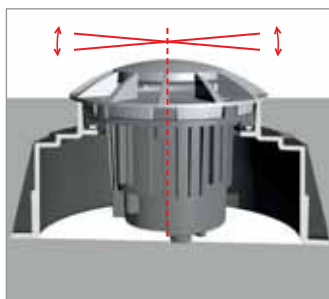


MESSA A BOLLA DEL CORPO LAMPADA

Dopo l'installazione nella cassaforma, è possibile regolare la messa a bolla del corpo lampada.

LIGHT BODY HORIZONTAL REGULATION

After inserting the light body in the recessed box is possible a complete planning regulation, to level out the fitting.



GENERAL FEATURES

- In-ground and wall recessed range.
- **Housing:** lighting body in primary low copper content aluminum alloy, painted in double coat polyester powders after phosphochrome, or in AISI 316L stainless steel. Resistant to UV rays and harsh weather conditions. Available in \varnothing 70/125 and 180 mm.
- \varnothing 125-180 fittings are pre-wired with 0,5 m H07RN-F cable and connection block IP68. 0,2 m silicone cable with heat-shrinkable insulation connectors for \varnothing 70.
- Polycarbonate diffusers UV resistant with touch temperature $T \leq 40^\circ$ C for any model.
- Low depth recessing box in waterproof technopolymer.
- The **Covering canopies** are supplied separately in copper free aluminium with double layer of powder painting, resistant to any bad weather conditions, stainless steel screws. Available in four different emissions: 90° / $2 \times 90^\circ$ / 180° and 360° .
- Load up pressure max 2.000 Kg for any model in aluminium.
- **Lighting sources:** power led with CRI 80. Minimum life 60.000 hours with max decay of 20% (L80B20).
- Remote control driver for \varnothing 70 mm and driver inside for \varnothing 125 and 180 mm.
- Side emitter optic to turn the light along the ground surface.
- Manufactured in compliance with European standards EN 60598-1 **CE**

CALPESTABILI E CARRABILI

Max $T \leq 40^\circ$ C. Carico massimo 2.000 Kg indicato per aree carrabili e calpestabili.

WALK OVER AND DRIVE OVER

Max surface $T \leq 40^\circ$ C and load pressure max 2.000Kg.

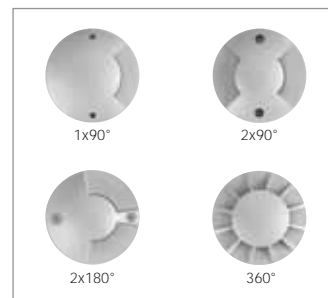


CALOTTE INTERCAMBIABILI ALLUMINIO

Sono fornite a parte con 4 diverse possibilità di orientare la luce radente.

CHANGEABLE CANOPIES IN ALUMINIUM

The covering canopies allows to orient the light in 4 different light emissions.



CALOTTE INOX AISI 316L

AISI 316L STAINLESS STEEL CANOPIES



CAVO E GIUNTO INTERRABILI

Tutti i corpi lampada sono precablati con 0,5 m di cavo interrabile H07RN-F e giunto di connessione IP68 (escluso \varnothing 70).

IN-GROUND WIRING

\varnothing 125-180 fittings of the range are pre-wired with 0,5 m H07RN-F cable and IP 68 connection block.

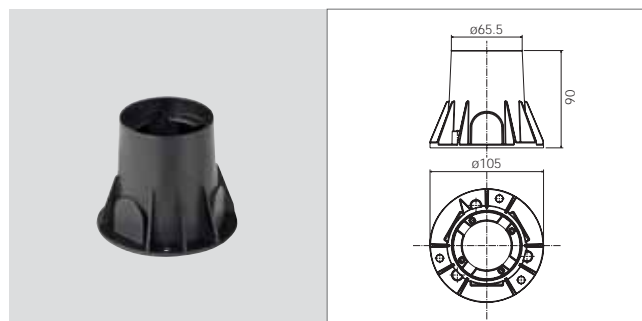
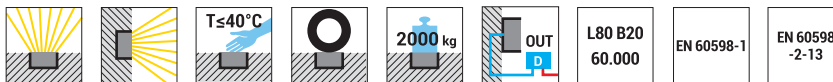


PASSUM ø70

Sidewards

Incasso a terra o parete, luce radente
Ground + wall recessed for surface light

CASSAFORMA | IN-GROUND BOX

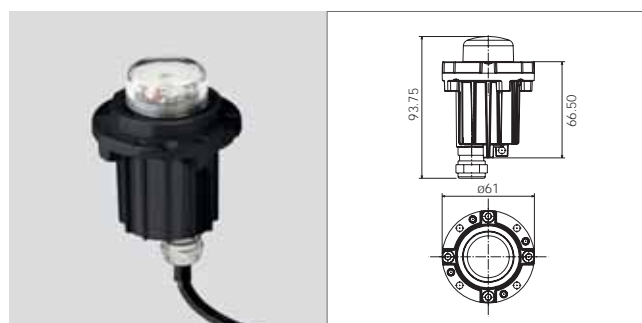


COD. DESCRIZIONE / DESCRIPTION

1411 Cassaforma / In-ground box ø 70 mm

Cassaforma in tecnopolimero stabilizzato a interrare o da parete. *In-ground box in waterproof technopolymer.*

CORPO LAMPADA | LIGHT BODY ø 70 mm



Alluminio - Aluminium

Code + Tonality

COD.	LAMP	W	LM LED - REAL LM
1415	○ Led	1	135 1x29
1416	○ Led	3	240 1x52

24V DC. Driver esterno non compreso (pag. 45).
Carico max. 2000 Kg se montata su controscassa Goccia per cod. 1515-1516-1517-1519 / 500 kg per cod. 1591-1593-1594
IP 67 con calotte / Classe III \triangleleft / IK 10
CRI 80 / **CE**
Tonalità 3000K o 4000K.
Aggiungere 3K o 4K dopo il codice.

24V DC. Remote driver to be ordered separately (page 45).
Max load pressure 2000 Kg if installed on Goccia in-ground box for codes 1515-1516-1517-1519 / 500 kg for codes 1591-1593-1594.
IP 67 with canopies / Class III \triangleleft / IK 10
CRI 80 / **CE**
Color temperature available 3000K or 4000K. Add 3K or 4K to the code.



INOX AISI 316L - AISI 316L stainless steel

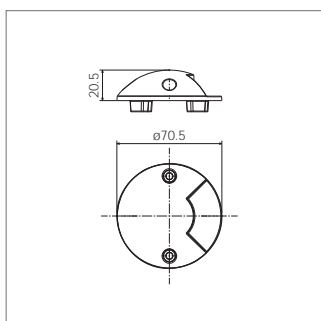
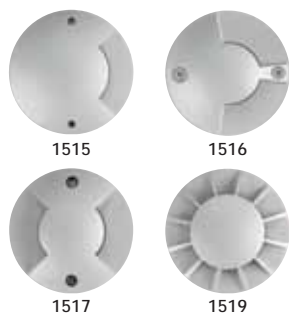
Code + Tonality

COD.	LAMP	W	LM LED - REAL LM
1481	○ Led	1	135 1x29
1484	○ Led	3	240 1x52

Stesse caratteristiche degli art. 1415-1416. *Same features as codes 1415-1416.*

CALOTTE DI CHIUSURA | COVERING CANOPIES 70 mm

Alluminio / Aluminium



Alluminio - Aluminium

Code + Colour

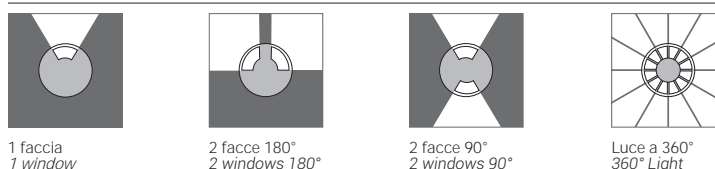
COD.	DESCRIZIONE / DESCRIPTION
1515*	1 faccia / 1 window
1516*	2 facce 180° / 2 windows 180°
1517*	2 facce 90° / 2 windows 90°
1519*	Luce a 360° / 360° Light

INOX AISI 316L - AISI 316L stainless steel

Code + Colour

COD.	DESCRIZIONE / DESCRIPTION
1591*	1 faccia / 1 window
1593*	2 facce 90° / 2 windows 90°
1594*	Luce a 360° / 360° Light

INOX Aisi 316L / Stainless Steel



1 faccia
1 window

2 facce 180°
2 windows 180°

2 facce 90°
2 windows 90°

Luce a 360°
360° Light

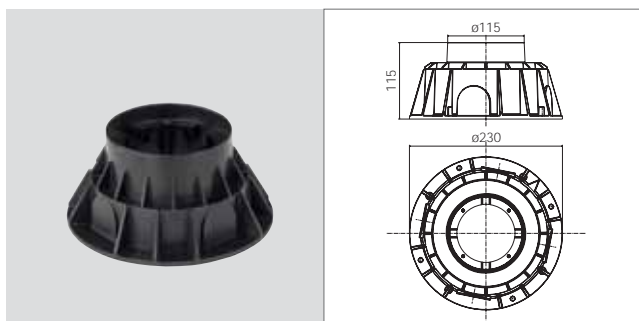
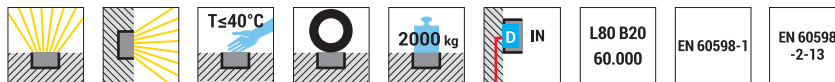
A richiesta l'insieme corpo lampada+calotta viene fornito montato e sigillato.
The set light body+canopy can be supplied assembled and sealed.

PASSUM ø125

Sidewards

Incasso a terra o parete, luce radente
Ground + wall recessed for surface light

CASSAFORMA | IN-GROUND BOX

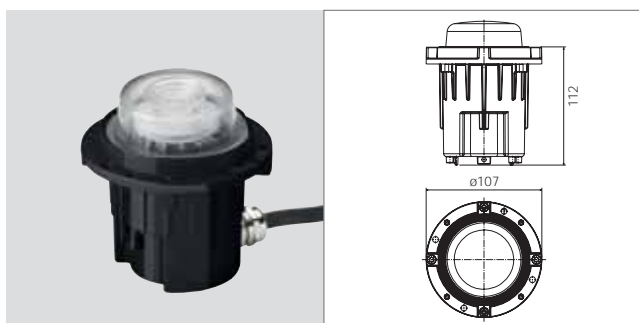


COD. DESCRIZIONE / DESCRIPTION

1421 Cassaforma / In-ground box ø 125 mm

Cassaforma in tecnopolimero stabilizzato a interrare o da parete. *In-ground box in waterproof technopolymer.*

CORPO LAMPADA | LIGHT BODY ø 125 mm



Alluminio - Aluminium Code + Tonality

COD.	LAMP	W	LM LED - REAL LM
1427	☉ Led	4	380 1x48

Carico max. 2000 Kg se montata su controcassa Goccia.
IP 67 con calotte / Classe I / IK 10
CRI 80 / Driver IN / 350 mA
230V / 50 Hz / 24V DC a richiesta
€€
Tonaltà 3000K o 4000K.
Aggiungere 3K o 4K dopo il codice.

Max load pressure 2000 Kg if installed on Goccia in-ground box.
IP 67 with canopies / Class I / IK 10
CRI 80 / Driver IN / 350 mA
230V / 50 Hz / 24V DC on request
€€
Color temperature available 3000K or 4000K. Add 3K or 4K to the code.



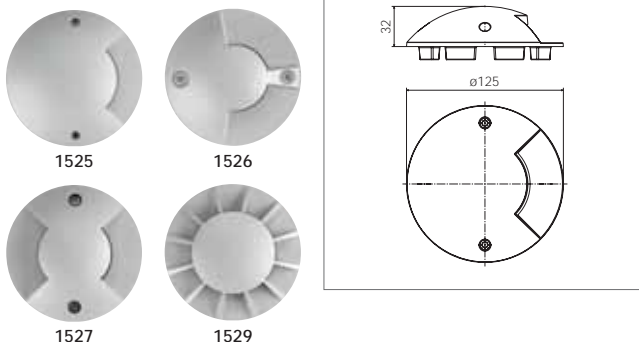
INOX AISI 316L - AISI 316L stainless steel Code + Tonality

COD.	LAMP	W	LM LED - REAL LM
1485	☉ Led	4	380 1x48

Stesse caratteristiche dell'art. 1427. *Same features as code 1427.*

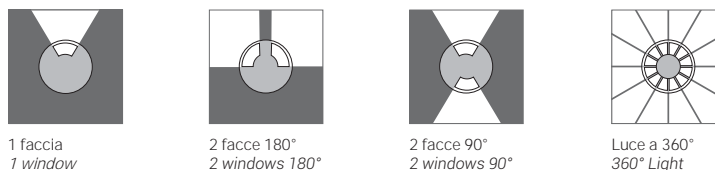
CALOTTE DI CHIUSURA | COVERING CANOPIES 125 mm

Alluminio / Aluminium



Alluminio - Aluminium Code + Colour

COD.	DESCRIZIONE / DESCRIPTION	GM
1525*	1 faccia / 1 window	
1526*	2 facce 180° / 2 windows 180°	
1527*	2 facce 90° / 2 windows 90°	
1529*	Luce a 360° / 360° Light	



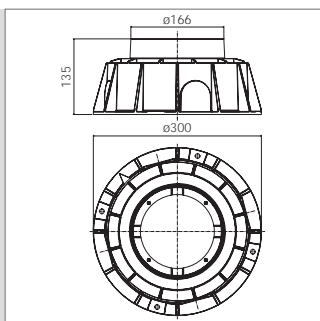
A richiesta l'insieme corpo lampada+calotta viene fornito montato e sigillato.
The set light body+canopy can be supplied assembled and sealed.

PASSUM ø180

Sidewards

Incasso a terra o parete, luce radente
Ground + wall recessed for surface light

CASSAFORMA | IN-GROUND BOX



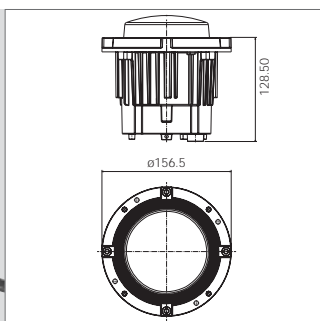
COD. DESCRIZIONE / DESCRIPTION

1431 Cassaforma / In-ground box ø 180 mm

Cassaforma in tecnopolimero stabilizzato a interrare o da parete.

In-ground box in waterproof technopolymer.

CORPO LAMPADA | LIGHT BODY ø 180 mm



Alluminio - Aluminium

Code + Tonality

COD.	LAMP	W	LM LED - REAL LM
1436	⊙ Led	11	1640 1x68

Carico max. 2000 Kg se montata su controcassa Goccia.
IP 67 con calotte / Classe I / IK 10
CRI 80 / Driver IN / 350 mA
230V / 50 Hz
CE
Tonality 3000K o 4000K.
Aggiungere 3K o 4K dopo il codice.

Max load pressure 2000 Kg if installed on Goccia in-ground box.
IP 67 with canopies / Class I / IK 10
CRI 80 / Driver IN / 350 mA
230V / 50 Hz
CE
Color temperature available 3000K or 4000K. Add 3K or 4K to the code.



INOX AISI 316L - AISI 316L stainless steel

Code + Tonality

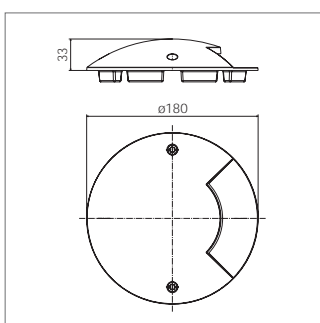
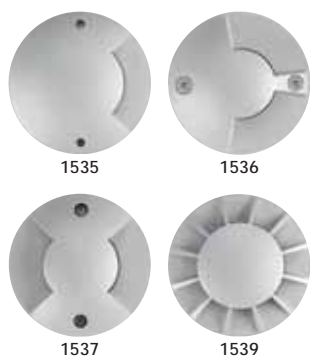
COD.	LAMP	W	LM LED - REAL LM
1487	⊙ Led	11	1640 1x68

Stesse caratteristiche dell'art. 1436.

Same features as code 1436.

CALOTTE DI CHIUSURA | COVERING CANOPIES ø 180 mm

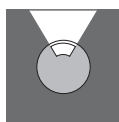
Alluminio / Aluminium



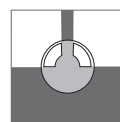
Alluminio - Aluminium

Code + Colour

COD.	DESCRIZIONE / DESCRIPTION	GM
1535*	1 faccia / 1 window	
1536*	2 facce 180° / 2 windows 180°	
1537*	2 facce 90° / 2 windows 90°	
1539*	Luce a 360° / 360° Light	



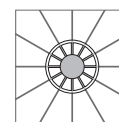
1 faccia
1 window



2 facce 180°
2 windows 180°

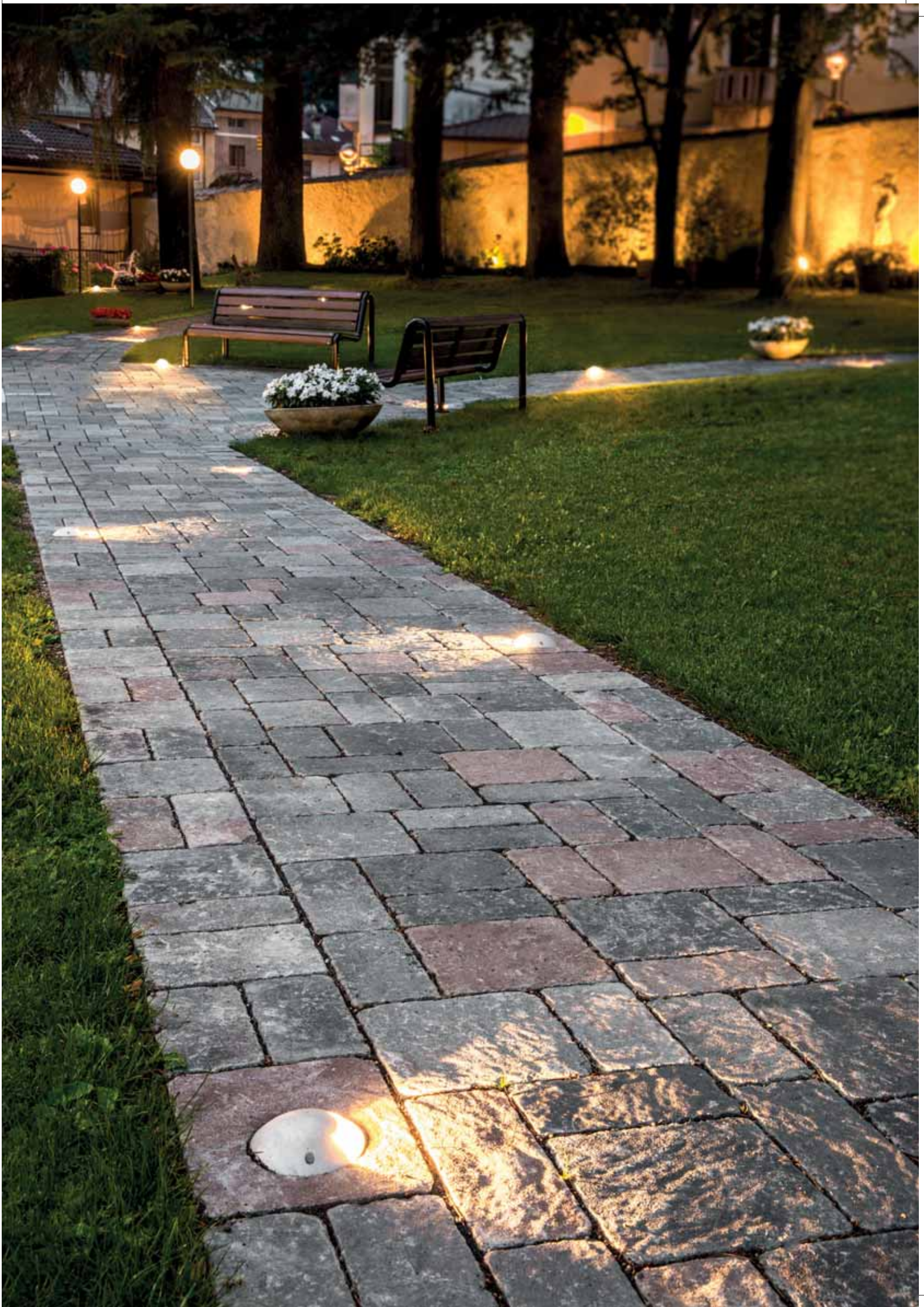


2 facce 90°
2 windows 90°



Luce a 360°
360° Light

A richiesta l'insieme corpo lampada+calotta viene fornito montato e sigillato.
The set light body+canopy can be supplied assembled and sealed.





PASSUM Ø 180 SPOT

Incasso a terra o parete, luce orientabile
Ground + wall recessed, adjustable optic

CARATTERISTICHE GENERALI

- Serie da incasso a terra/parete.
- **Struttura:** corpo lampada in alluminio primario a basso contenuto di rame, verniciato con polveri poliestere anticorrosione dopo fosfocromatazione, oppure in acciaio INOX AISI 316L.
- Corpo lampada fornito con 0,5 m di cavo interrabile H07RN-F e giunto di connessione IP68.
- Coppe in policarbonato anti UV con $T \leq 40^\circ \text{C}$.
- Controcasse a ridotto spessore in tecnopolimero stabilizzato.
- **Calotta di chiusura** in alluminio primario a doppia verniciatura.
- Carico massimo 2.000 kg.
- **Sorgente luminosa:** Led 8 W con CRI 80. Vita: 60.000 h con decadimento max del 20% - L80 B20.
- Driver incorporato.
- Luce orientabile da 0° a 45° si trasforma in un poco invasivo proiettore per luce di accento.
- Costruito in conformità alle norme europee EN 60598-1 **CE**

GENERAL FEATURES

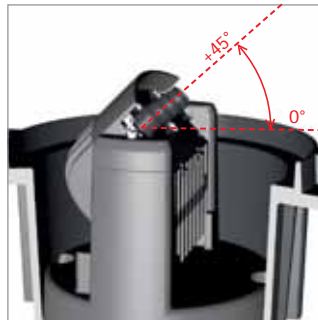
- *In-ground and wall recessed range.*
- **Housing:** lighting body in primary low copper content aluminum alloy, painted in double coat polyester powders after phosphochrome, or in AISI 316L stainless steel. Resistant to UV rays and harsh weather conditions.
- *Fittings are pre-wired with 0,5 m H07RN-F cable and connection block IP68.*
- *Polycarbonate diffusers UV resistant with touch temperature $T \leq 40^\circ \text{C}$.*
- *Low depth recessing box in waterproof technopolymer.*
- *The **Covering canopies** are in copper free aluminium with double layer of powder painting, resistant to any bad weather conditions.*
- *Load up pressure max 2.000 kg.*
- **Lighting sources:** power Led 8 W with CRI 80 minimum. Life 60.000 hours with max decay of 20% (L80B20).
- *Driver inside.*
- *Fully adjustable optic from 0° to 45° towards up becomes a minimally invasive accent light.*
- *Manufactured in compliance with European standards EN 60598-1 **CE***

OTTICA ORIENTABILE

Il gruppo ottico è facilmente regolabile sul piano verticale e consente di orientare la luce da 0° a $+45^\circ$ nella direzione desiderata.

ADJUSTABLE OPTIC

The optic unit is easily adjustable and permits to orient the light at the ground surface until 45° upwards.

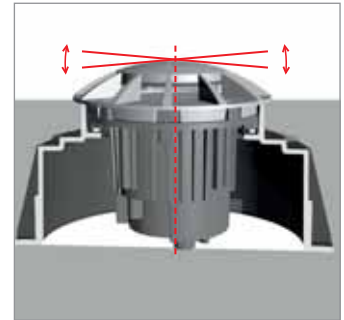


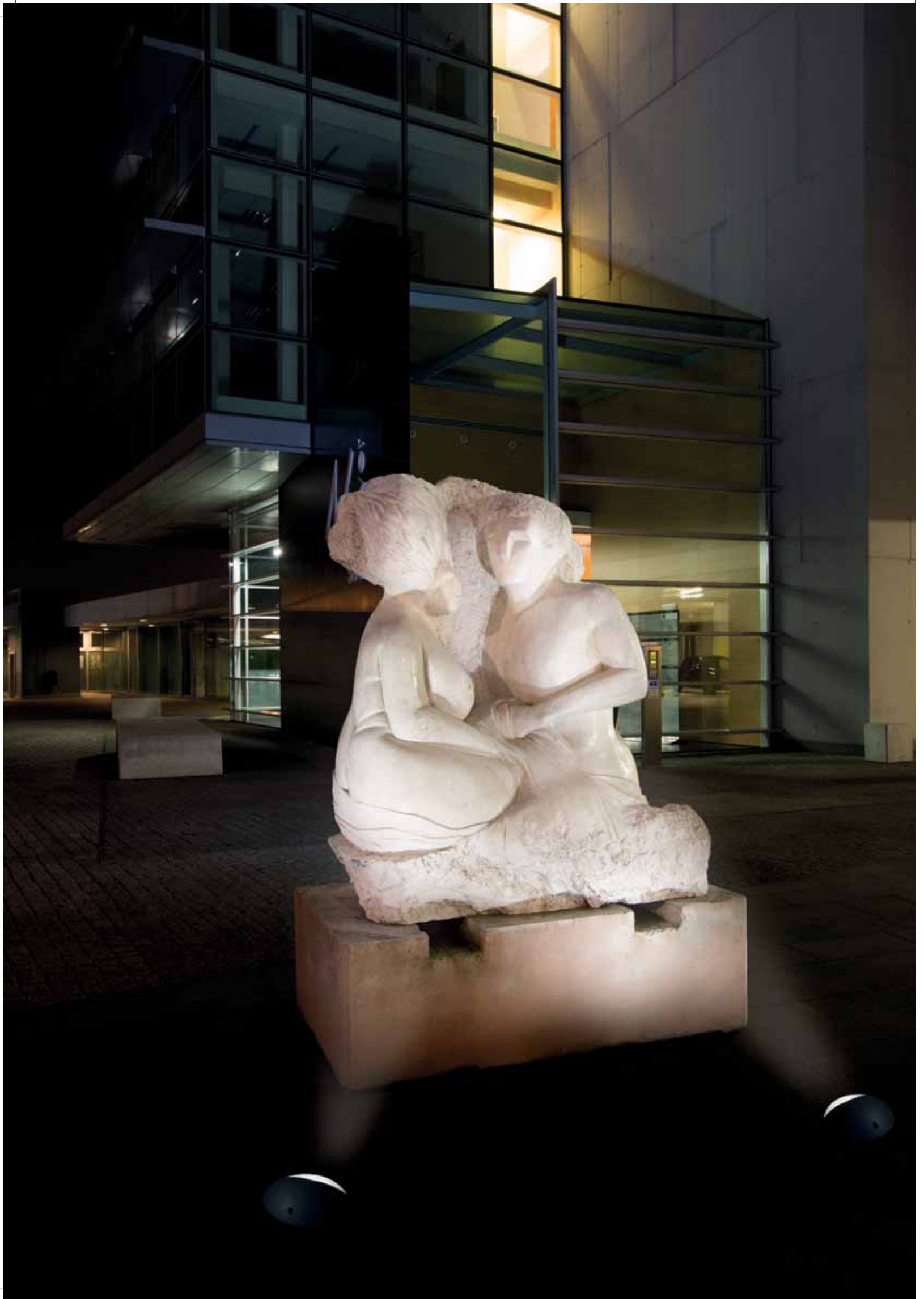
MESSA A BOLLA DEL CORPO LAMPADA

Dopo l'installazione nella cassaforma, è possibile regolare la messa a bolla del corpo lampada.

LIGHT BODY HORIZONTAL REGULATION

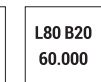
After inserting the light body in the recessed box is possible a complete planning regulation, to level out the fitting.



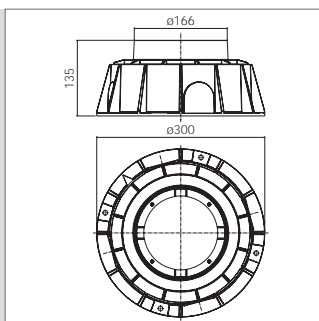


PASSUM ø 180 SPOT

Incasso a terra o parete, luce orientabile
Ground + wall recessed, adjustable optic



CASSAFORMA | IN-GROUND BOX

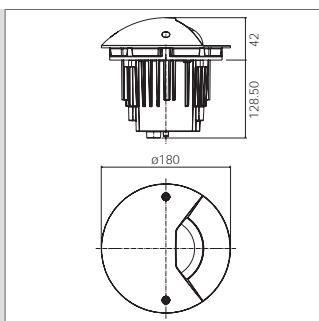


COD. DESCRIZIONE / DESCRIPTION

1431 Cassaforma / In-ground box ø 180 mm

Cassaforma in tecnopolimero stabilizzato a interrare o da parete. *In-ground box in waterproof technopolymer.*

CORPO LAMPADA CON CALOTTA E LUCE ORIENTABILE | SET LIGHT BODY+COVERING CANOPY AND ADJUSTABLE OPTIC ø 180 mm



Alluminio - Aluminium

Code + Tonality

COD.	LAMP	W	LM LED - REAL LM
1438	○ Led	8	750 451

Insieme corpo lampada+calotta.
Ottica orientabile da 0° a +45°. Fascio luminoso: 40° di serie, 12° su richiesta. Coppa in policarbonato anti UV. Carico max. 2000 Kg. IP 67 / Classe I / IK 10 CRI 80 / Driver IN / 500 mA 230V / 50 Hz **€€** Tonalità 3000K o 4000K. Aggiungere 3K o 4K dopo il codice.

Light body+covering canopy supplied together.
Adjustable optic directed toward 0 and 45° up. Beam angle: 40° standard / 12° on request.
*Clear polycarbonate diffuser UV resistant. Max load pressure 2000 Kg. IP 67 / Class I / IK 10 CRI 80 / Driver IN / 500 mA 230V / 50 Hz **€€** Color temperature available 3000K or 4000K. Add 3K or 4K to the code.*

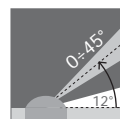
INOX AISI 316L - AISI 316L stainless steel

Code + Tonality

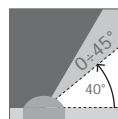
COD.	LAMP	W	LM LED - REAL LM
1488	○ Led	8	750 451

Stesse caratteristiche dell'art. 1438. Corpo inox, calotta in alluminio.

Same features as code 1438. Stainless steel body, canopy in aluminium.







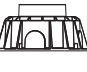


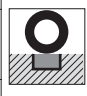


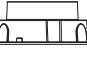

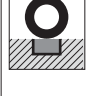


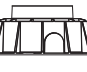


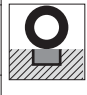


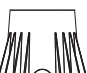

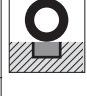




option
aggiungere 12 al codice
add 12 to the code







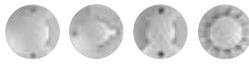










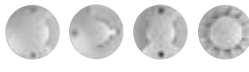
standard

PASSUM UP

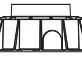



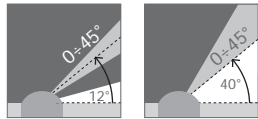
Ø mm	Cassaforma <i>In-ground box</i>	Corpo - <i>Light body</i> Ottica - <i>Optic</i>	W	IK	Fascio luminoso <i>Angle beam</i>	Driver	T° Vetro <i>Glass</i>	Carico <i>Load</i> pressure Kg	Calp/ carrabile <i>Walk/drive</i> over	Flange <i>Flanges</i>	Antiscivolo <i>Skidproof</i>
70	 ø 105 x 90	Alluminio <i>Aluminium</i>  INOX <i>Stainless Steel</i>  Fisso - <i>Fix</i>	1/3 LED	8	18°/38°/90°	OUT	≤40°	1000		Alluminio <i>Aluminium</i>  INOX <i>Stainless Steel</i> 	-
125	 ø 230 x 115	Alluminio <i>Aluminium</i>  INOX <i>Stainless Steel</i>  Basculante <i>Adjustable</i>	6,5* LED	10	18°/38°/90°	IN	≤40°	2000		Alluminio <i>Aluminium</i>  INOX <i>Stainless Steel</i> 	-
			4 LED	10	18°/38°/90°	IN	≤40°	2000			
			5 GU 10	10	18°/38°/90°	IN	≤40°	2000			
125 ultraflat	 ø 160 x 70	Alluminio - <i>Aluminium</i>  Fisso - <i>Fix</i>	8 LED	10	90°	IN	≤40°	2000		Alluminio <i>Aluminium</i>  INOX <i>Stainless Steel</i> 	-
180	 ø 300 x 135	Alluminio <i>Aluminium</i>  INOX <i>Stainless Steel</i>  Basculante <i>Adjustable</i>	18* LED	10	18°/38°/90°	IN	≤40°	3500		Alluminio <i>Aluminium</i>  INOX <i>Stainless Steel</i> 	OPTION
			11/6,5 LED	10	18°/38°/90°	IN	≤40°	3500			
			7-8 GU 10	10	18°/38°/90°	IN	≤40°	3500			
245	 ø 360 x 286,8	Alluminio - <i>Aluminium</i>  Basculante <i>Adjustable</i>	25 LED	10	18°/38°/70°	IN	≤40°	3500		Alluminio <i>Aluminium</i>  INOX <i>Stainless Steel</i> 	OPTION
			33 LED	10	18°/38°/90°	IN	≤40°	3500			
			30 E27	10	90°	IN	≤40°	3500			

* Solo Alluminio - *Aluminium only*

PASSUM SIDEWARDS

Ø mm	Cassaforma <i>In-ground box</i>	Corpo - <i>Light body</i> Ottica - <i>Optic</i>	Sporgenza <i>Canopy height</i> mm	W	IK	Driver	T° Diffusore <i>Diffuser</i>	Carico <i>Load pressure</i> Kg	Calp/ carrabile <i>Walk/drive over</i>	Calotte <i>Canopies</i>
70	 Ø 105 x 90	Alluminio <i>Aluminium</i>  INOX <i>Stainless Steel</i>  Fisso - Fix	20,5	1/3 LED	8	OUT	≤40°	2000 500		Alluminio - <i>Aluminium</i>  INOX - <i>Stainless Steel</i> 
125	 Ø 230 x 115	Alluminio <i>Aluminium</i>  INOX <i>Stainless Steel</i>  Fisso - Fix	32	4 LED	10	IN	≤40°	2000		Alluminio - <i>Aluminium</i> 
180	 Ø 300 x 135	Alluminio <i>Aluminium</i>  INOX <i>Stainless Steel</i>  Fisso - Fix	33	11 LED	10	IN	≤40°	2000		Alluminio - <i>Aluminium</i> 

PASSUM SPOT

Ø mm	Cassaforma <i>In-ground box</i>	Corpo - <i>Light body</i> Ottica - <i>Optic</i>	Sporgenza <i>Canopy height</i> mm	W	IK	Driver	T° Diffusore <i>Diffuser</i>	Carico <i>Load pressure</i> Kg	Calp/ carrabile <i>Walk/drive over</i>	Fascio luminoso / inclinazione <i>Beam angle / oriented</i>
180	 Ø 300 x 135	Alluminio <i>Aluminium</i>  INOX <i>Stainless Steel</i>  Orientabile <i>Adjustable</i>	43	8 LED	10	IN	≤40°	2000		

PASSUM DRIVERS

ALIMENTATORI 24V DC PER COLLEGAMENTO IN PARALLELO 24V DC DRIVER FOR PARALLEL CONNECTION

COD.	Volt DC	W	IP	Dimensioni - Dimensions mm
1952	24	18	67	140 x 30 x 22
1954	24	35	67	148 x 40 x 30
1955	24	60	67	162.5 x 42.5 x 32