



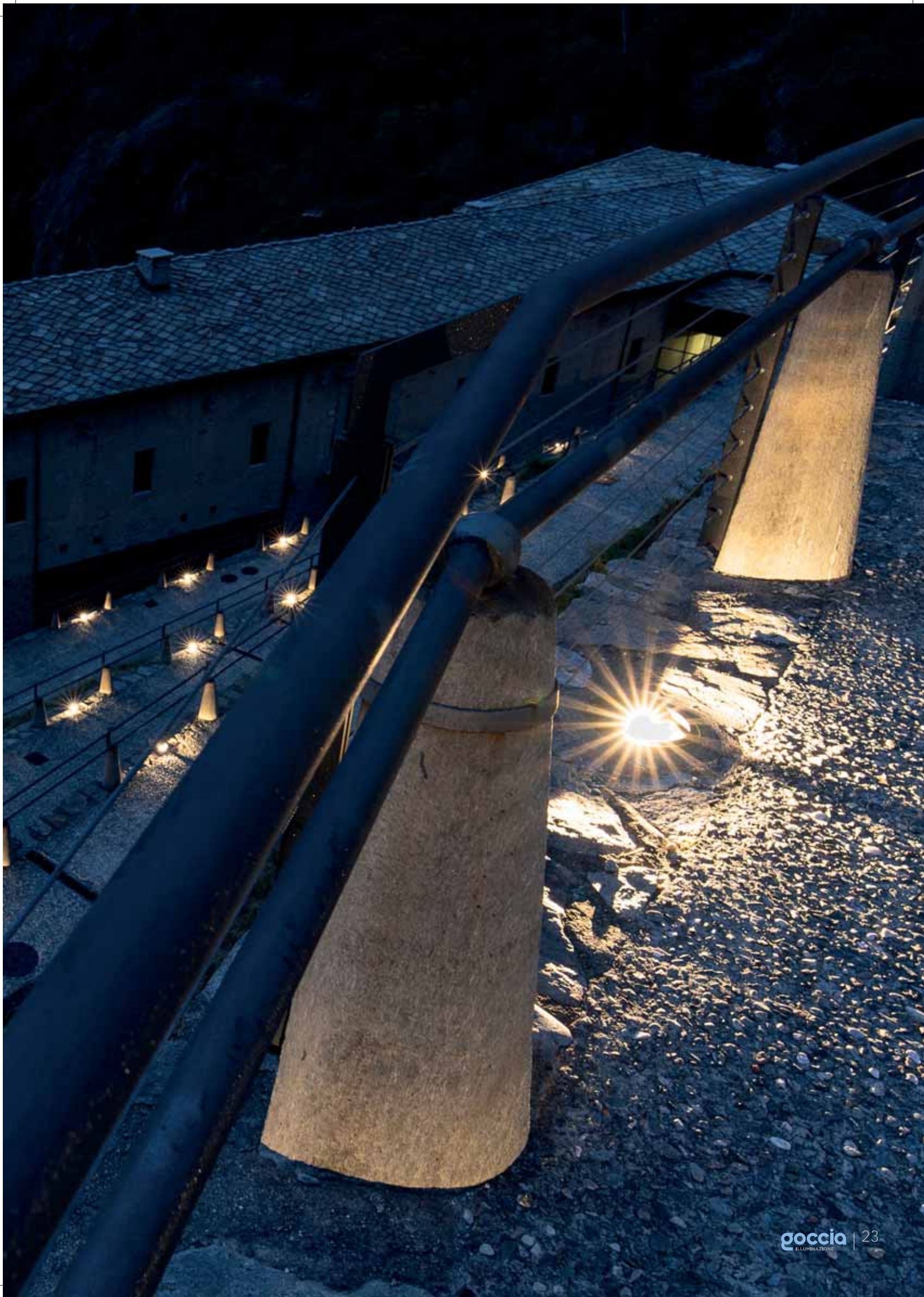
PASSUM

PRODUKTSERIE AUS BODEN- UND WANDEINBAULEUCHTEN *SÉRIE ENCASTRABLE AU SOL ET AU MUR*

Die Einbauleuchten der Serie PASSUM besteht aus einer neuen Generation Leuchten, die den Anforderungen für nach oben oder zu Boden strahlende Beleuchtung optimal entspricht. Kennzeichnend sind die innovative Technik, die Kombinationsvielfalt und die baulichen Merkmale, die wir mit Stolz ausschließlich in Italien konzipiert haben. Das Ergebnis ist ein garantiert korrosionsbeständiges, befahrbares Produkt mit austauschbaren Schirmen und Ringen, das durch seine vielseitigen Installationsmöglichkeiten überzeugt. Die Leuchtengehäuse mit Led oder herkömmlichen Leuchtmitteln sind schwenkbar bzw. verstellbar und ermöglichen somit die Neigungseinstellung des Lichts für eine perfekte Beleuchtung der Oberflächen.

La Série PASSUM de lampes encastrables est composée d'une nouvelle génération d'appareils qui résolvent au mieux les besoins d'éclairage vers le haut ou au ras du terrain. Ils se distinguent par leurs solutions techniques innovantes, la modularité et les caractéristiques de construction, entièrement et fièrement italiennes, qui permettent de garantir une grande résistance, une température superficielle basse, une étanchéité parfaite, une résistance à la corrosion, l'accessibilité, l'interchangeabilité des couvercles ou des bagues de finitions et la versatilité d'installation. Les solutions particulières de basculement ou d'orientation du corps éclairant à LED ou traditionnel, permettent de régler l'inclinaison de la lumière pour un éclairage parfait des surfaces.







PASSUM UP

Boden- oder Wandeinbau, Licht nach oben, schwenkbar
Encastrement au sol ou au mur, lumière vers le haut, basculantes

Aluminium
Aluminium

Edelstahl AISI 316 L
Inox AISI 316 L

ø 70 **LED**



ø 125 **LED**



ø 180 **LED**



ø 245 **LED**



PASSUM SIDEWARDS

Boden- /Wandeinbauleuchten, Strahler
Lampes encastrables au sol ou au mur, lumière rasante

Aluminium
Aluminium

Edelstahl AISI 316 L
Inox AISI 316 L

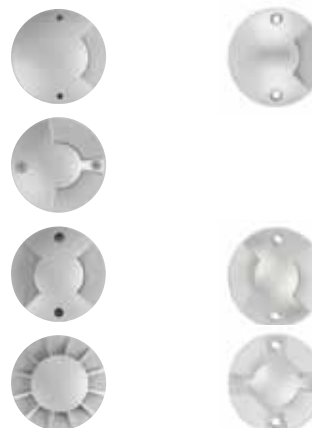
ø 70 **LED**



ø 125 **LED**



ø 180 **LED**



PASSUM UP ultraflat

Boden- oder Wandeinbau, geringe Stärke
Encastrement au sol ou au mur, fine épaisseur

ø 125 **LED**



PASSUM SPOT

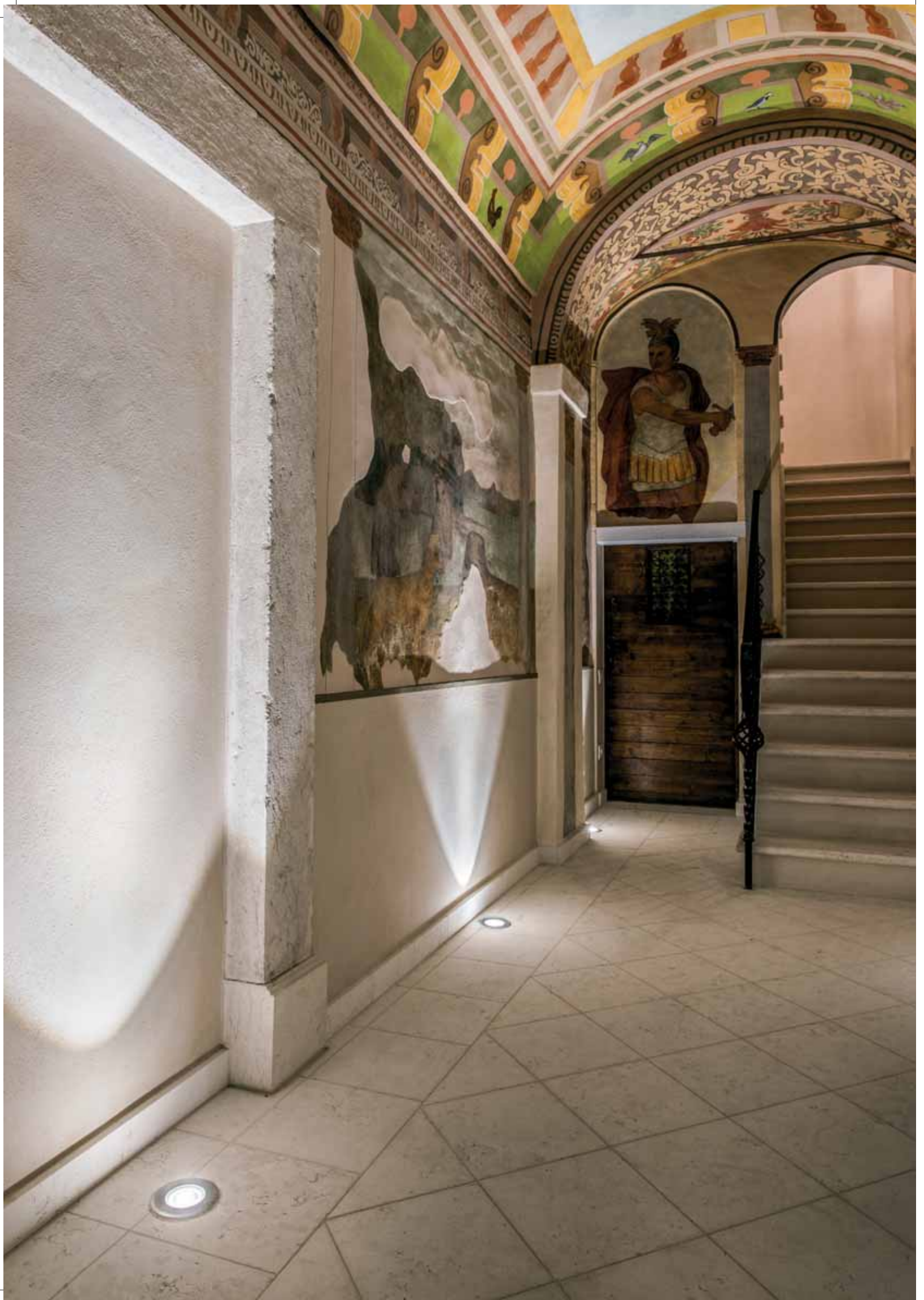
Boden- /Wandeinbauleuchte, verstellbares Licht
Lampe encastrable au sol ou au mur, lumière orientable

Aluminium
Aluminium

Edelstahl AISI 316 L
Inox AISI 316 L

ø 180 **LED**





PASSUM UP

Boden- oder Wandeinbau, Licht nach oben, schwenkbar
Encastrement au sol ou au mur, lumière vers le haut, basculantes

ALLGEMEINE MERKMALE

- Produktserie aus Boden-/Wandeinbauleuchten.
- **Struktur:** Leuchtgehäuse aus Primäraluminium mit geringem Kupfergehalt, Lackierung mit Korrosionsschutz-Polyesterpulver nach Phosphorchromatieren, oder aus Edelstahl AISI 316L. In 4 Durchmessern erhältlich: \varnothing 70, 125, 180 und 245 mm.
- Gehärtetes, transparentes Glas $T \leq 40^\circ\text{C}$; Stärke von 6 bis 12 mm und max. Belastung von 1.000 bis 3.500 Kg. Auf Anfrage auch Opalglas und rutschfestes Glas erhältlich.
- Mit 0,5m im Boden versenkbarem H07RN-F Kabel und IP68 Anschluss für \varnothing 125-180-245.
Mit 0,2m Silikonkabel und Wärmeschumpf-Isolationsanschlüssen für \varnothing 70.
- Einbaukasten geringer Stärke aus stabilisiertem Technopolymer.
- Die \varnothing 125 ultraflache Ausführung mit Opalglas wird in das Gehäuse, h=70 mm, eingebaut.
- Die Verschlussflansche sind separat erhältlich: rund aus Primäraluminium mit doppelter Beschichtung; rund und vierkantig aus Edelstahl AISI 316L mit Edelstahl-Sechskantschrauben.
- Niederenergie-**Leuchtmittel** und LED mit Ra 80 und garantierter Lebensdauer von 60.000 h mit max. Lichtstromabfall von 20% - L80 B20.
- Remote-Treiber für \varnothing 70, eingebaut für \varnothing 125 - 180 - 245.
- Feste Optik für \varnothing 70, schwenkbar $\pm 15^\circ$ für \varnothing 125 - 180 sowie $\pm 15^\circ / \pm 25^\circ$ für \varnothing 245.
- Hergestellt in Übereinstimmung mit den Europeanormen EN 60598-1 **CE**

KOMBINATIONSVIELFALT

Die Leuchten dieser Serie werden in 3 separaten Elementen angeboten:

- 1 - Im Boden versenkbares Einbaukasten
- 2 - Leuchtgehäuse aus Aluminium oder Edelstahl AISI 316L
- 3 - Austauschbarer Verschlussflansch aus Aluminium oder Edelstahl AISI 316L

MODULARITÄT MAXIMALE

Les lampes de la série sont fournies en 3 éléments séparés:

- 1 - double boîtier à enterrer
- 2 - corps de la lampe en aluminium ou inox AISI 316L
- 3 - brides de fermeture interchangeables en aluminium ou inox AISI 316L

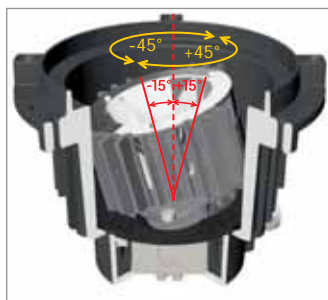


SCHWENKBARE UND DREHBARE OPTIK

Die Optik der Leuchten ist zur korrekten Positionierung des Lichtstrahls um $\pm 15^\circ / 25^\circ$ schwenkbar (fest bei $\varnothing 70$) und lässt sich horizontal drehen.

OPTIQUE BASCULANTE ET ROTATIVE

L'optique des lampes est basculante pour $\pm 15^\circ / 25^\circ$ (fixe pour $\varnothing 70$) et pivote sur le plan horizontal pour le bon fonctionnement du faisceau lumineux.

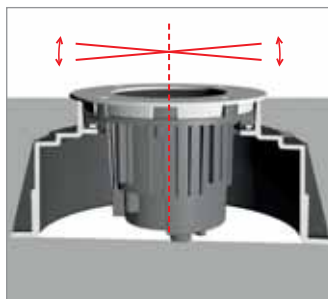


NIVELLIERUNG DES LEUCHTENGEHÄUSES

Nach dem Einbau in den Einbaukasten kann das Leuchtgehäuse nivelliert werden.

MISE À NIVEAU DU CORPS DE LA LAMPE

Après l'installation dans le boîtier, il est possible de faire la mise à niveau du corps de la lampe.



CARACTÉRISTIQUES GÉNÉRALES

- *Série encastrable au sol/au mur.*
- **Structure:** corps de la lampe en aluminium primaire à faible teneur en cuivre, peint avec des poudres en polyester anti-corrosion après phosphochromatation, ou en inox AISI 316L. Disponible dans 4 diamètres: \varnothing 70, 125, 180 et 245 mm.
- Verre trempé transparent avec $T \leq 40^\circ\text{C}$; épaisseur de 6 à 12 mm et charge maximale de 1 000 à 3 500 Kg. Sur demande, également opale et antidérapant.
- Fourni avec 0,5 m de câble sous terre H07RN-F et joint de raccord IP68 pour \varnothing 125-180-245.
Câble en silicone de 0,2 m avec connecteurs isolants thermorétractables pour \varnothing 70.
- Double-boîtier de fine épaisseur en technopolymère stabilisé.
- La version \varnothing 125 ultraflat avec verre opale s'interface avec un double boîtier h=70 mm au total.
- Les brides de fermeture sont fournies séparément: rondes en aluminium primaire à double revêtement; rondes et carrées en INOX AISI 316L avec vis inox à six pans.
- **Sources lumineuses** à faible consommation et à Led avec IRC 80 et durée de vie garantie de 60 000 h avec une diminution max de 20% - L80 B20.
- Driver à distance pour \varnothing 70, incorporé pour \varnothing 125 - 180 - 245.
- Optique fixe pour \varnothing 70, basculante $\pm 15^\circ$ pour \varnothing 125 - 180 et $\pm 15^\circ / \pm 25^\circ$ pour \varnothing 245.
- Fabriqué conformément aux normes européennes EN 60598-1 **CE**

IM BODEN VERSENKBARE KABEL UND ANSCHLÜSSE

\varnothing 125-180-245 Leuchtgehäuse verfügen über ein 0,5 m langes, im Boden versenkbares H07RN-F Kabel und IP68 Anschluss.

CÂBLE ET JOINT SOUS-TERRÉ

Les corps \varnothing 125-180-245 sont précâblés avec 0,5 m de câble enterré H07RN-F et joint de raccord IP68.



BEGEHBAR UND BEFAHRBAR

Max. $T \leq 40^\circ\text{C}$. Max. Belastung 2.000 bis 3.500 Kg (1000 Kg für \varnothing 70 mm), für begehbare und befahrbare Flächen geeignet.

CARROSSABLES ET PRATICABLES

Max $T \leq 40^\circ\text{C}$. Charge maximale de 2000 à 3500 Kg (1000 Kg pour \varnothing 70 mm) indiqué pour des zones praticables et carrossables.



AUSTAUSCHBARE VERSCHLUSSFLANSCH

Sie sind pro Durchmesser in 3 Ausführungen (Edelstahl und Aluminium) erhältlich.

BRIDES INTERCHANGEABLES

Elles sont disponibles en 3 versions (INOX et aluminium) pour chaque diamètre.



BLENDSCHUTZ INBEGRIFFEN

Für die Größen $\varnothing 180$ und $\varnothing 245$ mm wird das Gerät mit einem optionalen Blendschutz geliefert.

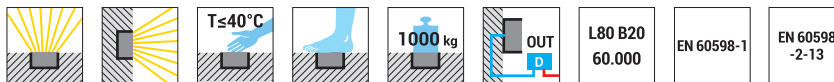
PARALUME FOURNI

Pour les mesures $\varnothing 180$ et $\varnothing 245$ mm, l'appareil est équipé d'un paralume à utilisation optionnelle.

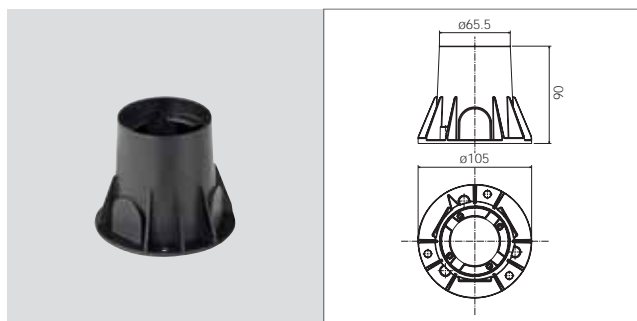


PASSUM UP $\varnothing 70$

Boden- oder Wandeinbau
Encastrement au sol ou au mur



EINBAUKASTEN | BOÎTIER D'ENCASTREMENT



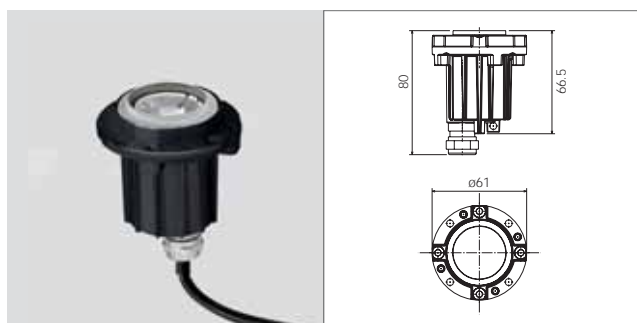
ART. BEZEICHNUNG / DESCRIPTION

1411 Einbaukasten / Boîtier d'encastrement $\varnothing 70$ mm

Einbaukasten aus stabilisiertem Technopolymer. Boden- oder Wandeinbau.

Boîtier d'encastrement au sol ou au mur, en technopolymère stabilisé.

LEUCHTENGEHÄUSE | CORPS LAMPE $\varnothing 70$ mm



Aluminium - Aluminium

Art.-Nr. + Farbtemperatur
Art. + Tonalité

ART.	LAMPE	W	LM LED - LM real/réels
1412	○ Led	1	135 77
1413	○ Led	3	240 130

24 DC. Remote-Treiber separat erhältlich (Seite 45).
Max. Belastung 1000 Kg. Feste Optik. IP 67 mit Flanschen / Schutzklasse III $\triangleleft \triangleright$ / IK 08 / Ra 80 / $\text{C}\epsilon$
Farbtemperatur 3000K oder 4000K. 3K oder 4K zur Art.-Nr. hinzufügen.

24V DC. Driver à distance fourni séparément (page 45).
Charge maximale 1000 Kg. Optique fixe. IP 67 avec brides / Classe III $\triangleleft \triangleright$ / IK 08 IRC 80 / $\text{C}\epsilon$
Température de couleur 3000K ou 4000K. Ajouter 3K ou 4K au code article.



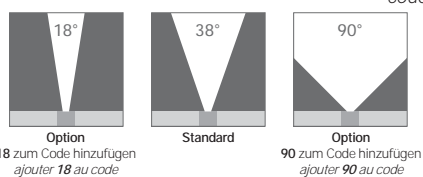
Edelstahl AISI 316 L - Inox AISI 316 L

Art.-Nr. + Farbtemperatur
Art. + Tonalité

ART.	LAMPE	W	LM LED - LM real/réels
1491	○ Led	1	135 77
1494	○ Led	3	240 130

Eigenschaften wie Art. 1412-1413.

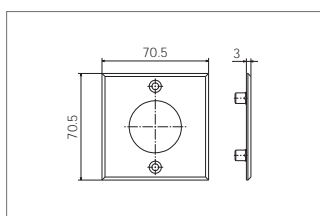
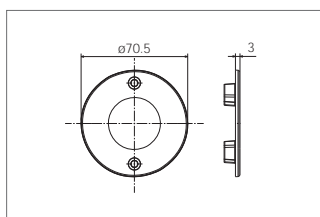
Mêmes caractéristiques que pour les codes 1412-1413.



18 zum Code hinzufügen
ajouter 18 au code

90 zum Code hinzufügen
ajouter 90 au code

AUSTAUSCHBARE VERSCHLUSSFLANSCH | BRIDES INTERCHANGEABLES 70 mm



Aluminium - Aluminium

Art.-Nr. + Farbcode
Art. + Couleur

ART. BEZEICHNUNG / DESCRIPTION

1511* Rund / Rond $\varnothing 70$

Edelstahl AISI 316 L - Inox AISI 316 L

Art.-Nr. + Farbcode
Art. + Couleur

ART. BEZEICHNUNG / DESCRIPTION

1512* Rund / Rond $\varnothing 70$

1513* Quadratisch / Carré 70 x 70

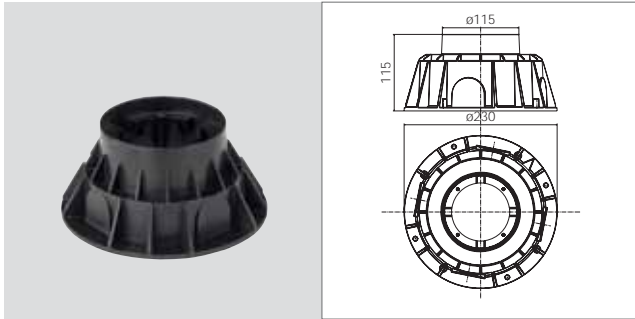
Auf Wunsch wird der Satz Leuchtgehäuse + Verschlussflansch montiert, verschlossen und orientiert geliefert.
Sur demande l'ensemble corps lampe + bride de fermeture est fourni assemblé, serré et orienté.

PASSUM UP $\varnothing 125$

Boden- oder Wandeinbau
Encastrement au sol ou au mur



EINBAUKASTEN | BOÎTIER D'ENCASTREMENT



ART. BEZEICHNUNG / DESCRIPTION

1421 Einbaukasten / Boîtier d'encastrement $\varnothing 125$ mm

Einbaukasten aus stabilisiertem Technopolymer. Boden- oder Wandeinbau.

Boîtier d'encastrement au sol ou au mur, en technopolymère stabilisé.

LEUCHTENGEHÄUSE | CORPS LAMPE $\varnothing 125$ mm



Aluminium - Aluminium

Art.-Nr. + Farbtemperatur
Art. + Tonalité

ART.	LAMPE	W	LM LED - LM real/réels
1422	☉ Led	6,5	895 500
1424	☞ GU 10 L max 57mm	5	

Schwenkbare Optik $\pm 15^\circ$ für Art. 1422-1495, $\pm 8^\circ$ für Art. 1424-1496.
Max. Belastung 2000 Kg.
Art. 1424-1496 ohne Leuchtmittel geliefert.
IP 67 mit Flanschen / Schutzklasse I / IK 10
Ra 80 / Eingebauter Treiber / 350 mA
230V / 50 Hz / 24V DC auf Anfrage
CE
Farbtemperatur 3000K oder 4000K.
3K oder 4K zur Art.-Nr. hinzufügen.

Optique basculante $\pm 15^\circ$ pour art. 1422-1495, $\pm 8^\circ$ pour art. 1424-1496.
Charge maximale 2000 Kg.
Art. 1424-1496 fourni sans lampe.
IP 67 avec brides / Classe I / IK 10
IRC 80 / Driver intégré / 350 mA
230V / 50 Hz / 24V DC sur demande
CE
Température de couleur 3000K ou 4000K.
Ajouter 3K ou 4K au code article.

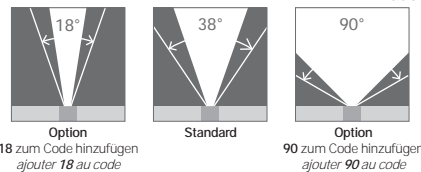
Edelstahl AISI 316 L - Inox AISI 316 L

Art.-Nr. + Farbtemperatur
Art. + Tonalité

ART.	LAMPE	W	LM LED - LM real/réels
1495	☉ Led	4	410 256
1496	☞ GU 10 L max 57mm	5	

Eigenschaften wie Art. 1422-1424.

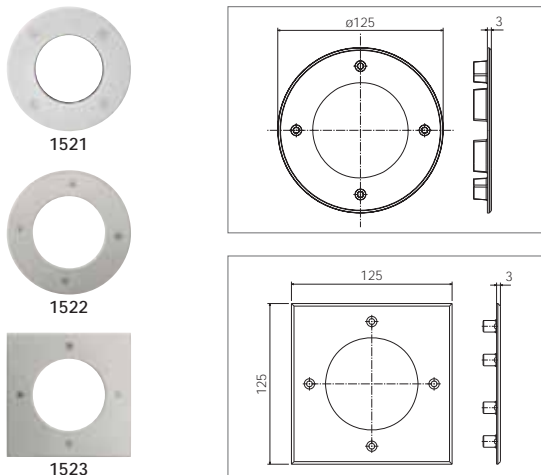
Mêmes caractéristiques que pour les codes 1422-1424.



18 zum Code hinzufügen
ajouter 18 au code

90 zum Code hinzufügen
ajouter 90 au code

AUSTAUSCHBARE VERSCHLUSSFLANSCH | BRIDES INTERCHANGEABLES 125 mm



Aluminium - Aluminium

Art.-Nr. + Farbcode
Art. + Couleur

ART.	BEZEICHNUNG / DESCRIPTION
1521*	Rund / Rond $\varnothing 125$

Edelstahl AISI 316 L - Inox AISI 316 L

Art.-Nr. + Farbcode
Art. + Couleur

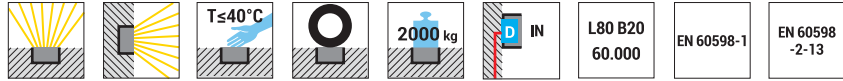
ART.	BEZEICHNUNG / DESCRIPTION
1522*	Rund / Rond $\varnothing 125$
1523*	Quadratisch / Carré 125 x 125

Auf Wunsch wird der Satz Leuchtgehäuse + Verschlussflansch montiert, verschlossen und orientiert geliefert.
Sur demande l'ensemble corps lampe + bride de fermeture est fourni assemblé, serré et orienté.

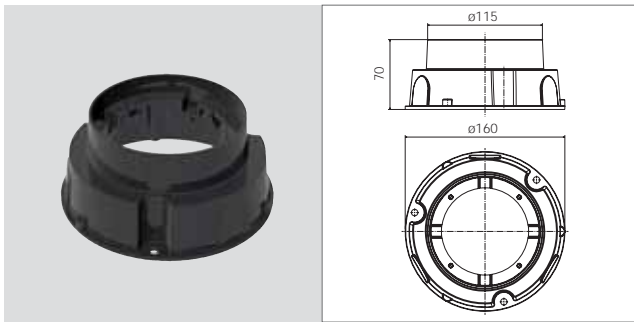
PASSUM UP ø125

ultraflat

Boden- oder Wandeinbau, geringe Stärke
Encastrement au sol ou au mur, fine épaisseur



EINBAUKASTEN ULTRAFLAT | BÔTIER D'ENCASTREMENT ULTRAFLAT



ART. BEZEICHNUNG / DESCRIPTION

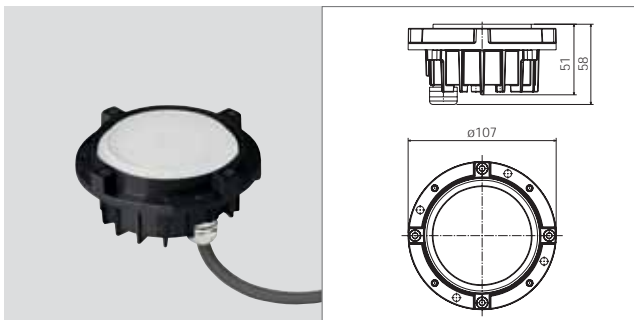
1423 Einbaukasten Ultraflat ø 125 mm
Boîtier d'encastrement Ultraflat ø 125 mm

Einbaukasten geringer Stärke aus stabilisiertem Technopolymer. Boden- oder Wandeinbau.

Boîtier de fine épaisseur en technopolymère stabilisé. Encastrement au sol ou au mur.

LEUCHTENGEHÄUSE ULTRAFLAT | CORPS LAMPE ULTRAFLAT ø 125 mm

Art.-Nr. + Farbtemperatur
 Art. + Tonalité

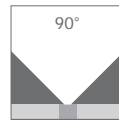


ART. LAMPE W LM LED - LM real/réels

1401 ○ Led 8 800 355

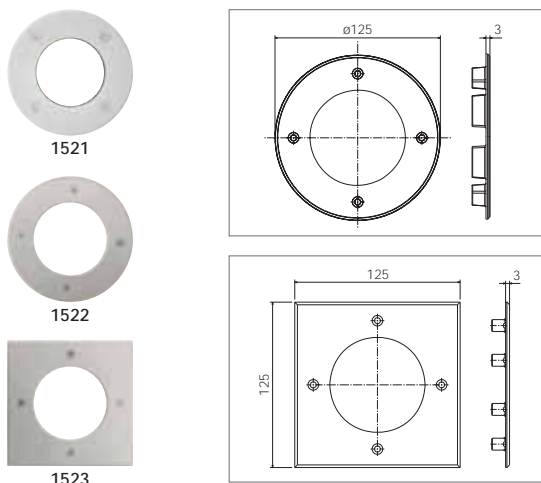
Feste Optik.
 Opalglas 10 mm, Max. Belastung 2000 Kg.
 IP 67 mit Flanschen / Schutzklasse I / IK 10
 Ra 80 / DOB - driver on board
 230V / 50 Hz
 CE
 Farbtemperatur 3000K oder 4000K.
 3K oder 4K zur Art.-Nr. hinzufügen.

Optique fixe.
 Verre opale 10 mm. Charge maximale 2000 Kg.
 IP 67 avec brides / Classe I / IK 10
 IRC 80 / DOB - driver on board
 230V / 50 Hz
 CE
 Température de couleur 3000K ou 4000K.
 Ajouter 3K ou 4K au code article.



AUSTAUSCHBARE VERSCHLUSSFLANSCHEN | BRIDES INTERCHANGEABLES 125 mm

Art.-Nr. + Farbcode
 Art. + Couleur



Aluminium - *Aluminium*

ART. BEZEICHNUNG / DESCRIPTION

1521* Rund / Rond ø 125

GM

Edelstahl AISI 316 L - *Inox AISI 316 L*

Art.-Nr. + Farbcode
 Art. + Couleur

ART. BEZEICHNUNG / DESCRIPTION

1522* Rund / Rond ø 125

IN

1523* Quadratisch / Carré 125 x 125

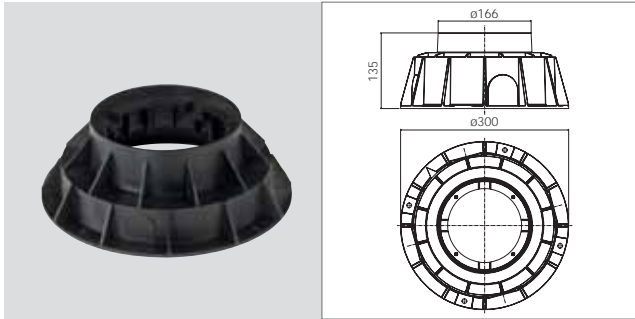
Auf Wunsch wird der Satz Leuchtgehäuse + Verschlussflansch montiert, verschlossen und orientiert geliefert.
Sur demande l'ensemble corps lampe + bride de fermeture est fourni assemblé, serré et orienté.

PASSUM UP ø180

Boden- oder Wandeinbau
Encastrement au sol ou au mur



EINBAUKASTEN | BOÎTIER D'ENCASTREMENT



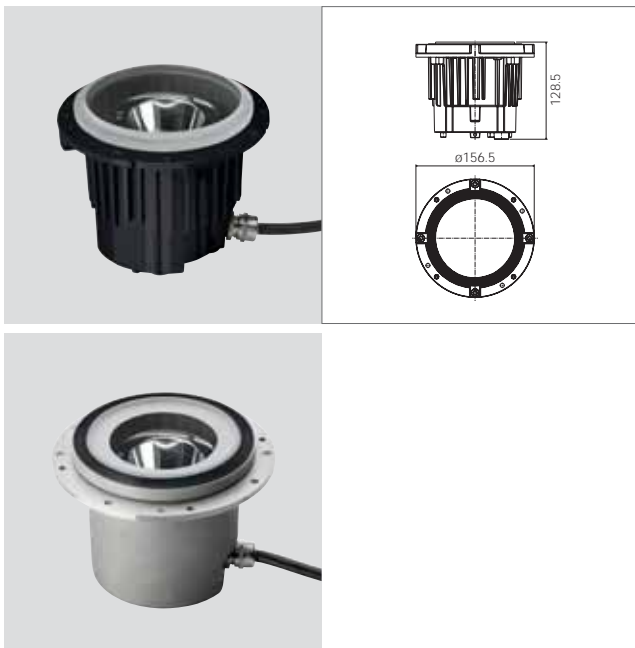
ART. BEZEICHNUNG / DESCRIPTION

1431 Einbaukasten / Boîtier d'encastrement ø 180 mm

Einbaukasten aus stabilisiertem Technopolymer.
Boden- oder Wandeinbau.

Boîtier d'encastrement au sol ou au mur, en technopolymère stabilisé.

LEUCHTENGEHÄUSE | CORPS LAMPE ø 180 mm



Aluminium - Aluminium

Art.-Nr. + Farbtemperatur
Art. + Tonalité

ART. LAMPE W LM LED - LM real/réels

1432 Led 11 1640 1060

1433 Led 18 2990 1900

1434 GU 10 L max 86mm 7-8

Schwenkbare Optik ±15°.
Max. Belastung 3500 Kg.
Rutschfestes Glas auf Wunsch.
Art. 1434-1498 ohne Leuchtmittel geliefert.
IP 67 mit Flanschen / Schutzklasse I / IK 10
Ra 80 / Eingebauter Treiber
230V / 50 Hz **CE**
Farbtemperatur 3000K oder 4000K.
3K oder 4K zur Art.-Nr. hinzufügen.

Optique basculante ±15°.
Charge maximale 3500 Kg.
Verre antidérapant sur demande.
Art. 1434-1498 fourni sans lampe.
IP 67 avec brides / Classe I / IK 10
IRC 80 / Driver intégré
230V / 50 Hz **CE**
Température de couleur 3000K ou 4000K.
Ajouter 3K ou 4K au code article.

Edelstahl AISI 316 L - Inox AISI 316 L

Art.-Nr. + Farbtemperatur
Art. + Tonalité

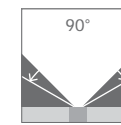
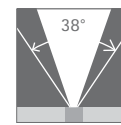
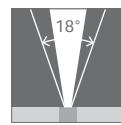
ART. LAMPE W LM LED - LM real/réels

1497 Led 6,5 895 500

1498 GU 10 L max 86mm 7-8

Eigenschaften wie Art. 1432-1434.

Mêmes caractéristiques que pour les codes 1432-1434.



Option
18 zum Code hinzufügen
ajouter 18 au code

Standard

Option
90 zum Code hinzufügen
ajouter 90 au code

AUSTAUSCHBARE VERSCHLUSSFLANSCH | BRIDES INTERCHANGEABLES 180 mm



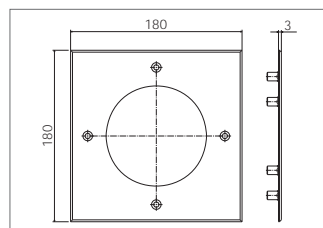
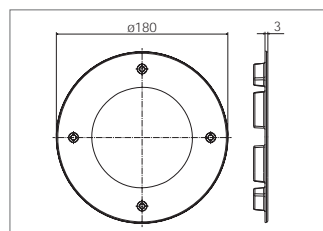
1531



1532



1533



Aluminium - Aluminium

Art.-Nr. + Farbcode
Art. + Couleur

ART. BEZEICHNUNG / DESCRIPTION

1531* Rund / Rond ø 180

Edelstahl AISI 316 L - Inox AISI 316 L

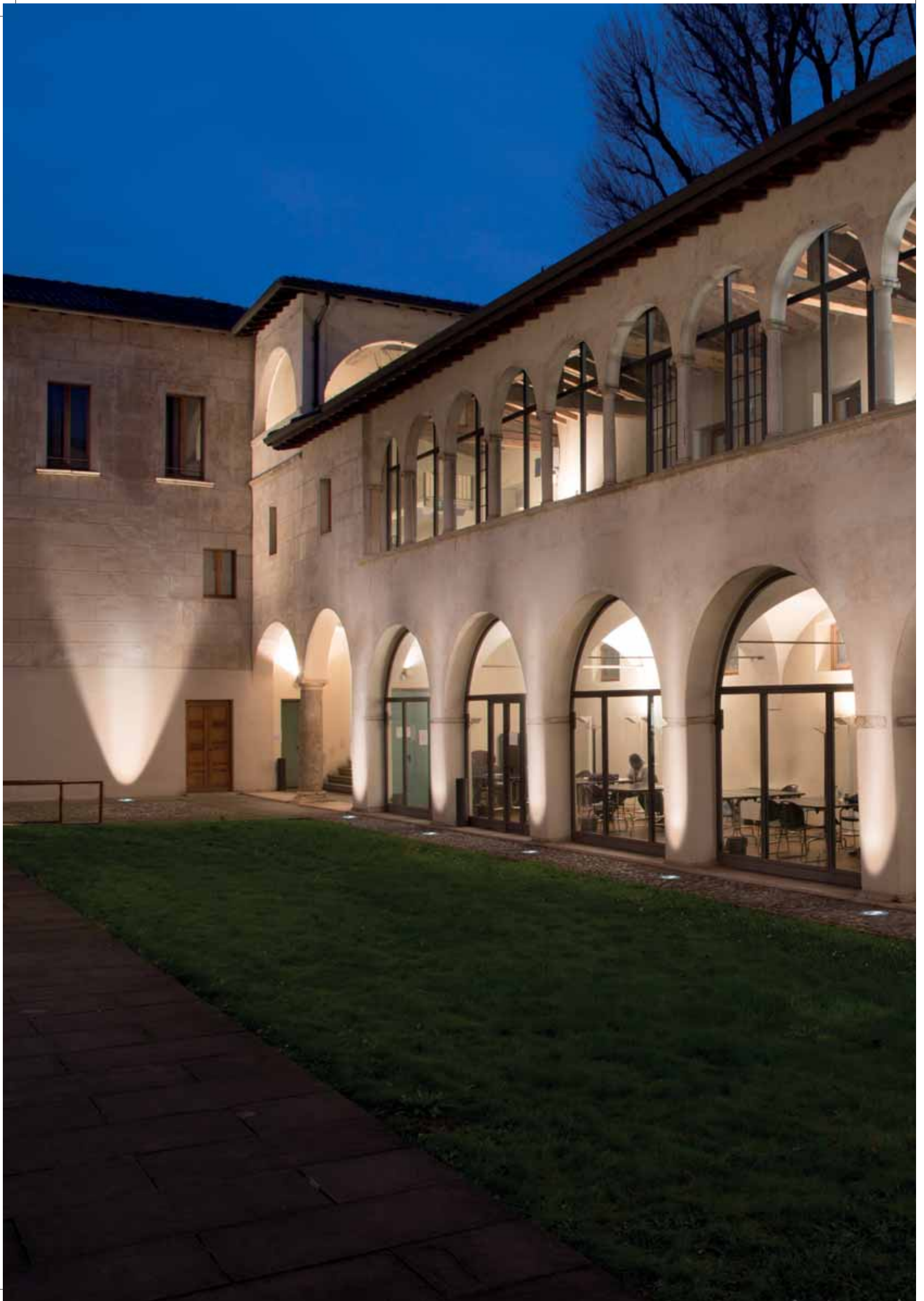
Art.-Nr. + Farbcode
Art. + Couleur

ART. BEZEICHNUNG / DESCRIPTION

1532* Rund / Rond ø 180

1533* Quadratisch / Carré 180 x 180

Auf Wunsch wird der Satz Leuchtgehäuse + Verschlussflansch montiert, verschlossen und orientiert geliefert.
Sur demande l'ensemble corps lampe + bride de fermeture est fourni assemblé, serré et orienté.

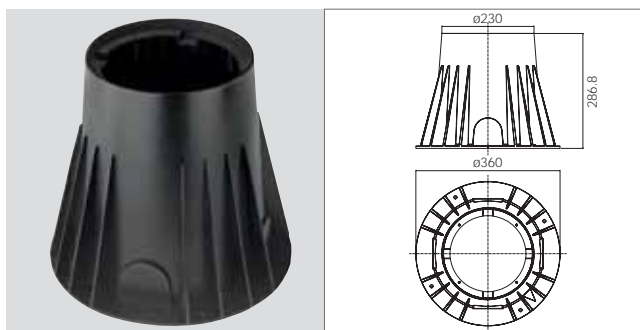


PASSUM UP ø245

Bodeneinbau
Encastrement au sol



EINBAUKASTEN | BOÎTIER D'ENCASTREMENT



ART. BEZEICHNUNG / DESCRIPTION

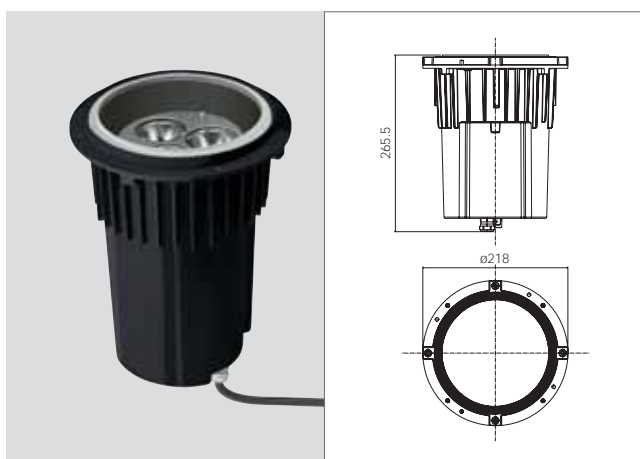
1441 Einbaukasten / Boîtier d'encastrement ø 245 mm

Bodeneinbaukasten aus stabilisiertem Technopolymer.

Boîtier d'encastrement au sol en technopolymère stabilisé.

LEUCHTENGEHÄUSE | CORPS LAMPE ø 245 mm

Art.-Nr. + Farbtemperatur
Art. + Tonalité



ART.	LAMPE	W	LM LED - LM real/réels
1440	Led	25	4280 3400
1442	Led	33	4920 3180
1444	E27	L max 195	30

Schwenkbare Optik ±25° für Art. 1442-

1444, ±15° für Art. 1440

Max. Belastung 3500 Kg.

Rutschfestes Glas auf Wunsch.

Art. 1444 ohne Leuchtmittel geliefert.

IP 67 mit Flanschen / Schutzklasse I / IK 10

Ra 80 / Eingebauter Treiber

230V / 50 Hz **CE**

Dimmbar auf Anfrage.

Farbtemperatur 3000K oder 4000K.

3K oder 4K zur Art.-Nr. hinzufügen.

Optique basculante ±25° pour art. 1442-

1444, ±15° pour art. 1440

Charge maximale 3500 Kg.

Verre antidérapant sur demande.

Art. 1444 fourni sans lampe.

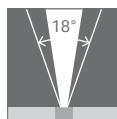
IP 67 avec brides / Classe I / IK 10

IRC 80 / Driver intégré / 230V / 50 Hz **CE**

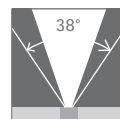
Dimmable sur demande.

Température de couleur 3000K ou 4000K.

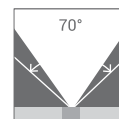
Ajouter 3K ou 4K au code article.



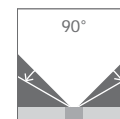
1440 - 1442
Option
18 zum Code hinzufügen
ajouter 18 au code



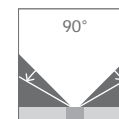
1440 - 1442
Standard



1440
Option
70 zum Code hinzufügen
ajouter 70 au code



1442
Option
90 zum Code hinzufügen
ajouter 90 au code



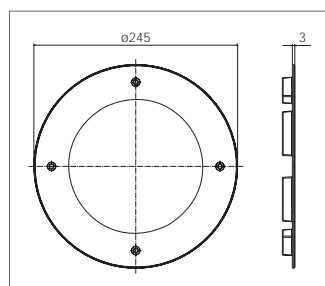
1444
Standard

AUSTAUSCHBARE VERSCHLUSSFLANSCH | BRIDES INTERCHANGEABLES 245 mm

Art.-Nr. + Farbcode
Art. + Couleur



1541



Aluminium - Aluminium

ART. BEZEICHNUNG / DESCRIPTION

1541* Rund / Rond ø 245

Art.-Nr. + Farbcode
Art. + Couleur

Edelstahl AISI 316 L - Inox AISI 316 L

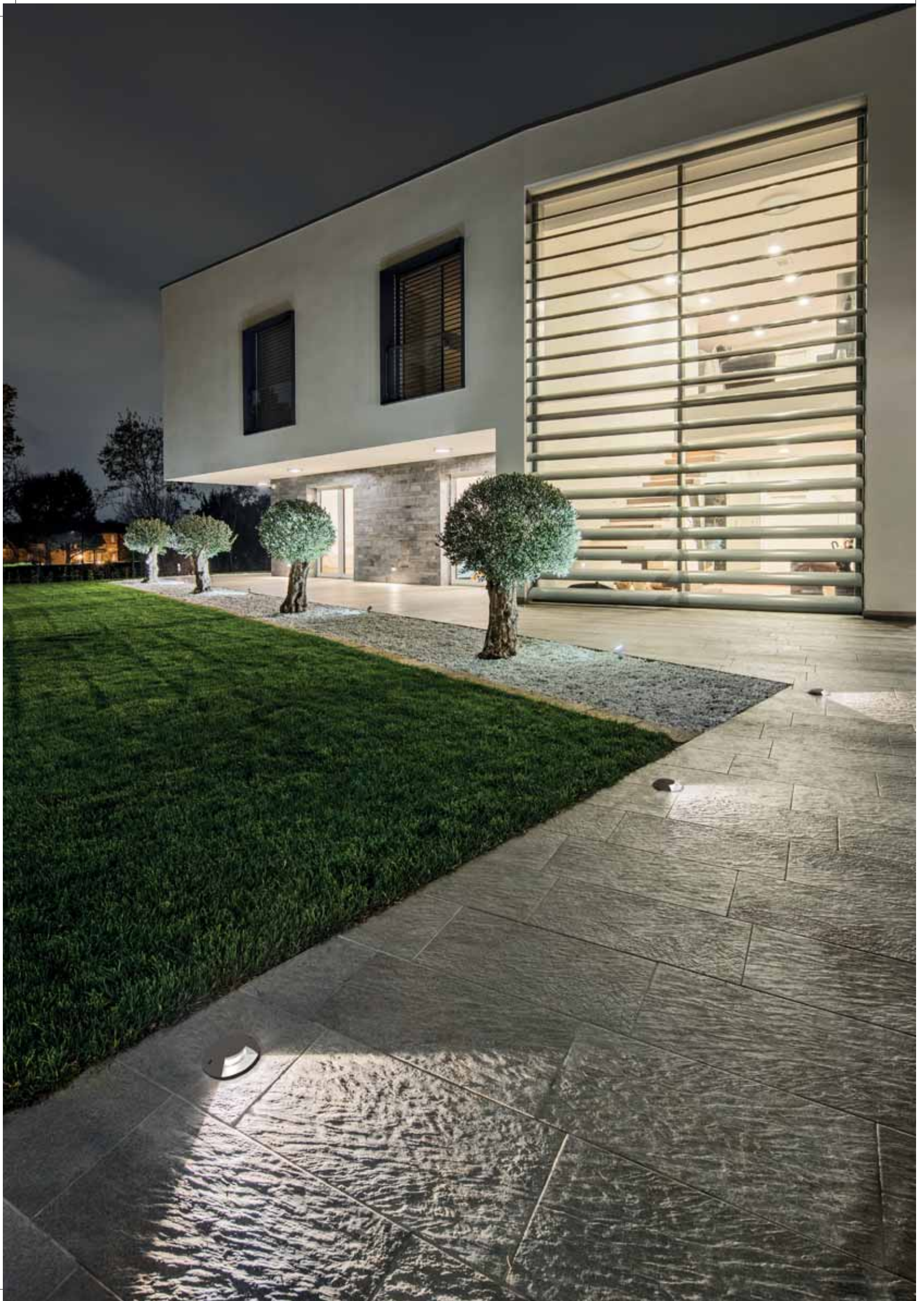
ART. BEZEICHNUNG / DESCRIPTION

1542* Quadratisch / Carré ø 245



1542

Auf Wunsch wird der Satz Leuchtgehäuse + Verschlussflansch montiert, verschlossen und orientiert geliefert.
Sur demande l'ensemble corps lampe + bride de fermeture est fourni assemblé, serré et orienté.



PASSUM SIDEWARDS

Boden-/Wandeinbauleuchten, Strahler
Lampes encastrables au sol ou au mur, lumière rasante

ALLGEMEINE MERKMALE

- Produktserie aus Boden-/Wandeinbauleuchten.
- **Struktur:** Leuchtengehäuse aus Primäraluminium mit geringem Kupfergehalt, Lackierung mit Korrosionsschutz-Polyesterpulver nach Phosphorchromatieren, oder aus Edelstahl AISI 316L. In 3 Durchmessern erhältlich: ø 70, 125 und 180 mm.
- Mit 0,5m im Boden versenkbarem H07RN-F Kabel und IP68 Anschluss für ø 125-180.
Mit 0,2m Silikonkabel und Wärmeschumpf-Isolationsanschlüssen für ø70.
- UV-fester Polycarbonatschirm mit $T \leq 40^\circ \text{C}$ für alle Modelle.
- Einbaukasten geringer Stärke aus stabilisiertem Technopolymer.
- **Verschlusskappen** aus doppelt beschichteten Primäraluminium, separat erhältlich in 4 Strahlungsausführungen: einzeln, zweifach mit 180° und 90° , mit 360° .
- Max. Belastung 2.000 kg für alle Modelle aus Aluminium.
- **Leuchtmittel:** LED mit Ra 80. Lebensdauer: 60.000 h mit max. Lichtstromabfall von 20% - L80 B20.
- Remote-Treiber für ø 70, eingebaut für ø 125 und 180.
- Side-Emitter Optik zur Nutzung als Strahler.
- Hergestellt in Übereinstimmung mit den Europeanormen EN 60598-1 **CE**

CARACTÉRISTIQUES GÉNÉRALES

- *Série encastrable au sol/au mur.*
- **Structure:** corps de la lampe en aluminium primaire à faible teneur en cuivre, peint avec des poudres en polyester anti-corrosion après phospho-chromatation, ou en inox AISI 316L. Disponible dans 3 diamètres: ø 70, 125 et 180 mm.
- Fourni avec 0,5 m de câble sous terre H07RN-F et joint de raccord IP68 pour ø 125-180.
- Câble en silicone de 0,2 m avec connecteurs isolants thermorétractables pour ø70.
- Diffuseurs en polycarbonate anti UV avec $T \leq 40^\circ \text{C}$ sur tous les modèles.
- Double-boîtier de fine épaisseur en technopolymère stabilisé.
- **Couvercles** en aluminium primaire à double revêtement, ils sont fournis séparément avec 4 différentes possibilités d'éclairage rasant: simple, double à 180° et 90° , à 360° .
- Charge maximale sur tous les modèles en aluminium 2000 kg.
- **Source lumineuse:** Led avec IRC 80. Durée de vie: 60000 h avec diminution max de 20% - L80 B20.
- Driver à distance pour ø 70, incorporé pour ø125 et 180.
- **Optique side emitter** pour diriger vers la lumière rasante.
- Fabriqué conformément aux normes européennes EN 60598-1 **CE**

KOMBINATIONSVIELFALT

Die Leuchten dieser Serie werden in 3 separaten Elementen angeboten:

- 1 - Im Boden versenkbares Einbaukasten
- 2 - Leuchtengehäuse aus Aluminium oder Edelstahl AISI 316L
- 3 - Austauschbarer Verschlusskappen aus Aluminium oder Edelstahl AISI 316L

MODULARITÉ MAXIMALE

Les lampes de la série sont fournies en 3 éléments séparés:

- 1 - double boîtier à enterrer,
- 2 - corps de la lampe en aluminium ou inox AISI 316L
- 3 - couvercles de fermeture interchangeables en aluminium ou inox AISI 316L



BEGEHBAR UND BEFAHRBAR

Max. $T \leq 40^\circ \text{C}$. Max. Belastung 2.000 kg, für begehbare und befahrbare Flächen geeignet.

CARROSSABLES ET PRATICABLES

Max $T \leq 40^\circ \text{C}$. Charge maximale de 2 000 Kg indiquée pour des zones praticables et carrossables.

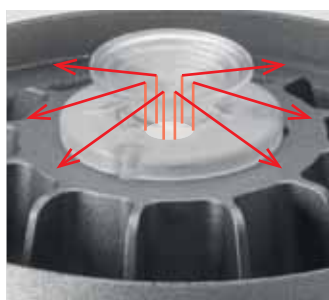


SIDE-EMITTER OPTIK

Led mit Side-Emitter Optik, um den Lichtstrahl auf die Seiten zu lenken.

OPTIQUE SIDE EMITTER

Led avec optique side emitter conçue pour dévier toute la lumière rasante sur les côtés.

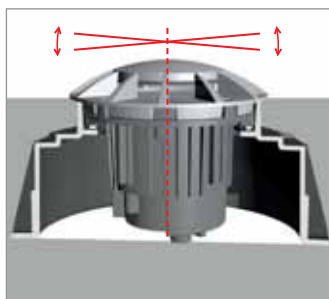


NIVELLIERUNG DES LEUCHTENGEHÄUSES

Nach dem Einbau in den Einbaukasten kann das Leuchtengehäuse nivelliert werden.

MISE À NIVEAU DU CORPS DE LA LAMPE

Après l'installation dans le boîtier, il est possible de faire la mise à niveau du corps de la lampe.

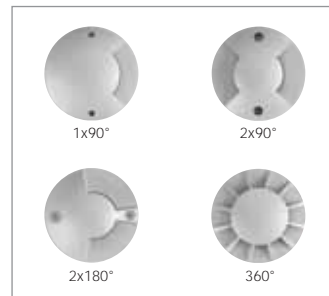


AUSTAUSCHBARE KAPPEN ALUMINIUM

Separat erhältlich in 4 Strahlungsausführungen.

COUVERCLES INTERCHANGEABLES EN ALUMINIUM

Ils sont fournis séparément avec 4 possibilités différentes d'orienter la lumière rasante.



KAPPEN AUS EDELSTAHL AISI 316 L

COUVERCLES EN INOX AISI 316 L



IM BODEN VERSENKBARE KABEL UND ANSCHLÜSSE

Ø 125-180 Leuchtengehäuse verfügen über ein 0,5 m langes, im Boden versenkbares H07RN-F Kabel und IP68 Anschluss.

CÂBLE ET JOINT SOUS-TERRE

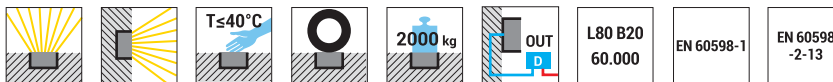
Les corps Ø 125-180 sont précâblés avec 0,5 m de câble enterré H07RN-F et joint de raccord IP68.



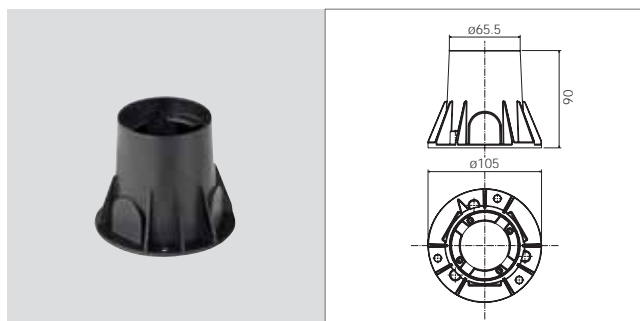
PASSUM ø70

Sidewards

Boden-/Wandeinbauleuchten, Strahler
Lampes encastrables au sol ou au mur, lumière rasante



EINBAUKASTEN | BOÎTIER D'ENCASTREMENT



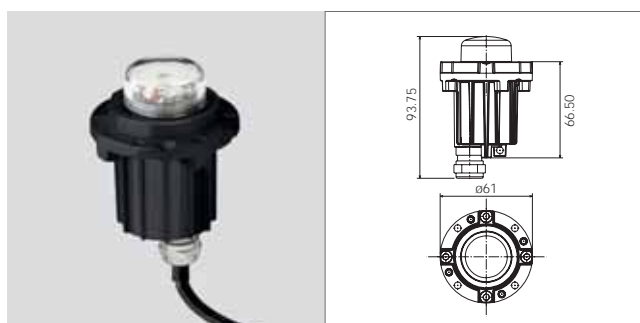
ART. BEZEICHNUNG / DESCRIPTION

1411 Einbaukasten / Boîtier d'encastrement ø 70 mm

Einbaukasten aus stabilisiertem Technopolymer.
Boden- oder Wandeinbau.

Boîtier d'encastrement au sol ou au mur, en technopolymère stabilisé.

LEUCHTENGEHÄUSE | CORPS LAMPE ø 70 mm



Aluminium - Aluminium

Art.-Nr. + Farbtemperatur
Art. + Tonalité

ART.	LAMPE	W	LM LED - LM real/réels
1415	○ Led	1	135 1x29
1416	○ Led	3	240 1x52

24 DC. Remote-Treiber separat erhältlich (Seite 45).
Max. Belastung 2000 Kg bei Montage mit GOCCIA-Einbaukasten für Art. 1515-1516-1517-1519 / 500 Kg für Art. 1591-1593-1594.
IP 67 mit Kappen / Schutzklasse III $\triangleleft \triangleright$ / IK 10 / Ra 80 / C€
Farbtemperatur 3000K oder 4000K. 3K oder 4K zur Art.-Nr. hinzufügen.

24V DC. Driver à distance fourni séparément (page 45).
Charge maximale 2000 Kg si installé sur le boîtier d'encastrement GOCCIA pour codes 1515-1516-1517-1519 / 500 Kg pour codes 1591-1593-1594.
IP 67 avec couvercles / Classe III $\triangleleft \triangleright$ / IK 10 IRC 80 / C€
Température de couleur 3000K ou 4000K. Ajouter 3K ou 4K au code article.

Edelstahl AISI 316 L - Inox AISI 316 L

Art.-Nr. + Farbtemperatur
Art. + Tonalité

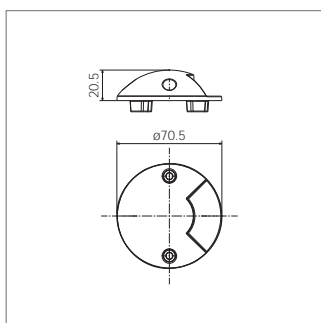
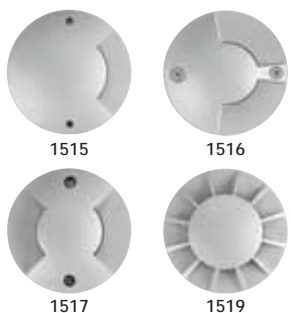
ART.	LAMPE	W	LM LED - LM real/réels
1481	○ Led	1	135 1x29
1484	○ Led	3	240 1x52

Eigenschaften wie Art. 1415-1416.

Mêmes caractéristiques que pour les codes 1415-1416.

VERSCHLUSSKAPPEN | COUVERCLES DE FERMETURE 70 mm

Aluminium / Aluminium



Aluminium - Aluminium

Art.-Nr. + Farbcode
Art. + Couleur

ART.	BEZEICHNUNG / DESCRIPTION	GM
1515*	1 Öffnung / 1 face	
1516*	2 Öffnungen 180° / 2 faces 180°	
1517*	2 Öffnungen 90° / 2 faces 90°	
1519*	360° Licht / Lumière à 360°	

Edelstahl AISI 316 L - Inox AISI 316 L

Art.-Nr. + Farbcode
Art. + Couleur

ART.	BEZEICHNUNG / DESCRIPTION	IN
1591*	1 Öffnung / 1 face	
1593*	2 Öffnungen 90° / 2 faces 90°	
1594*	360° Licht / Lumière à 360°	

Edelstahl AISI 316 L / Inox AISI 316 L



1 Öffnung
1 face

2 Öffnungen 180°
2 faces 180°

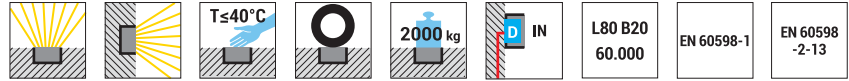
2 Öffnungen 90°
2 faces 90°

360° Licht
Lumière à 360°

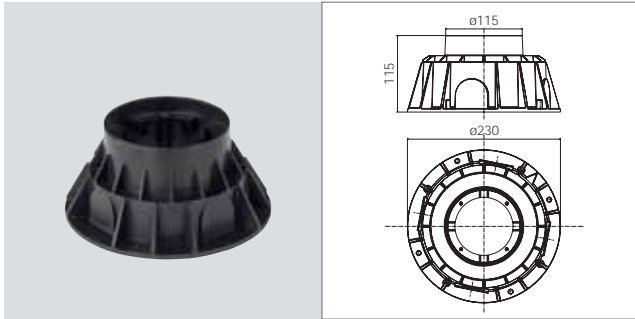
PASSUM ø125

Sideways

Boden-/Wandeinbauleuchten, Strahler
Lampes encastrables au sol ou au mur, lumière rasante



EINBAUKASTEN | BOÎTIER D'ENCASTREMENT



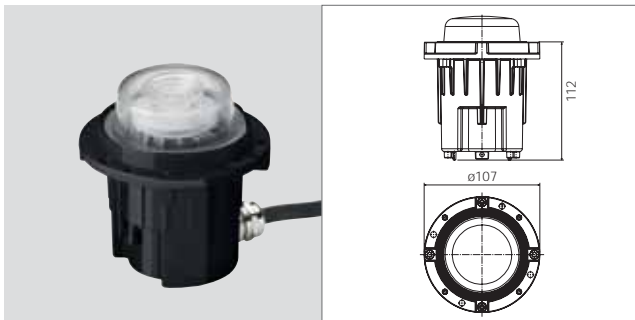
ART. BEZEICHNUNG / DESCRIPTION

1421 Einbaukasten / Boîtier d'encastrément ø 125 mm

Einbaukasten aus stabilisiertem Technopolymer.
Boden- oder Wandeinbau.

Boîtier d'encastrément au sol ou au mur, en technopolymère stabilisé.

LEUCHTENGEHÄUSE | CORPS LAMPE ø 125 mm



Aluminium - Aluminium

Art.-Nr. + Farbtemperatur
Art. + Tonalité

ART. LAMPE W LM LED - LM real/réels

1427 ☉ Led 4 380 1x48

Max. Belastung 2000 Kg bei Montage mit GOCCIA-Einbaukasten.
IP 67 mit Kappen / Schutzklasse I / IK 10
Ra 80 / Eingebauter Treiber / 350 mA
230V / 50 Hz / 24V DC auf Anfrage
CE
Farbtemperatur 3000K oder 4000K.
3K oder 4K zur Art.-Nr. hinzufügen.

Charge maximale 2000 Kg si installé sur le boîtier d'encastrément GOCCIA.
IP 67 avec couvercles / Classe I / IK 10
IRC 80 / Driver intégré / 350 mA
230V / 50 Hz / 24V DC sur demande
CE
Température de couleur 3000K ou 4000K.
Ajouter 3K ou 4K au code article.



Edelstahl AISI 316 L - Inox AISI 316 L

Art.-Nr. + Farbtemperatur
Art. + Tonalité

ART. LAMPE W LM LED - LM real/réels

1485 ☉ Led 4 380 1x48

Eigenschaften wie Art. 1427.

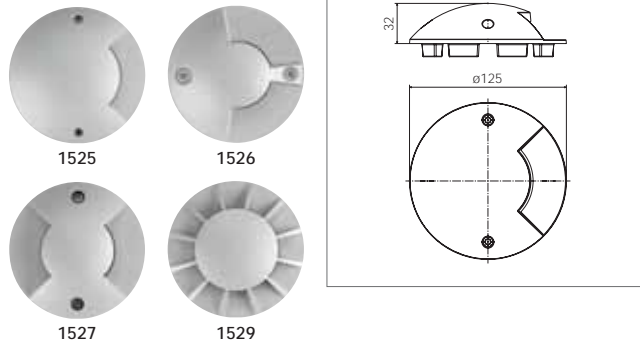
Mêmes caractéristiques que pour le code 1427.

VERSCHLUSSKAPPEN | COUVERCLES DE FERMETURE 125 mm

Aluminium / Aluminium

Aluminium - Aluminium

Art.-Nr. + Farbcode
Art. + Couleur



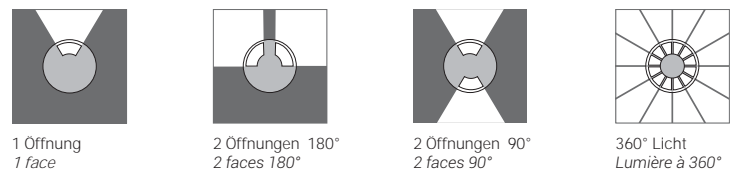
ART. BEZEICHNUNG / DESCRIPTION

1525* 1 Öffnung / 1 face

1526* 2 Öffnungen 180° / 2 faces 180°

1527* 2 Öffnungen 90° / 2 faces 90°

1529* 360° Licht / Lumière à 360°



Auf Wunsch wird der Satz Leuchtgehäuse + Verschlusskappe montiert und verschlossen geliefert.
Sur demande l'ensemble corps lampe + couvercle de fermeture est fourni assemblé et serré.

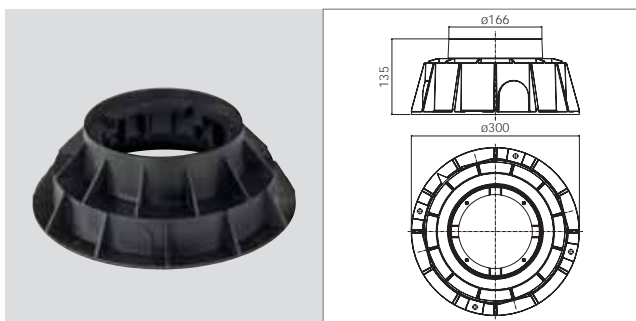
PASSUM ø180

Sidewards

Boden-/Wandeinbauleuchten, Strahler
Lampes encastrables au sol ou au mur, lumière rasante



EINBAUKASTEN | BOÎTIER D'ENCASTREMENT



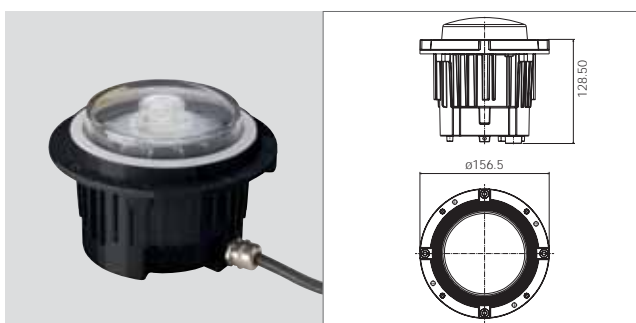
ART. BEZEICHNUNG / DESCRIPTION

1431 Einbaukasten / Boîtier d'encastrement ø 180 mm

Einbaukasten aus stabilisiertem Technopolymer.
Boden- oder Wandeinbau.

Boîtier d'encastrement au sol ou au mur, en technopolymère stabilisé.

LEUCHTENGEHÄUSE | CORPS LAMPE ø 180 mm



Aluminium - Aluminium

Art.-Nr. + Farbtemperatur
Art. + Tonalité

ART.	LAMPE	W	LM LED - LM real/réels
1436	☉ Led	11	1640 1x68

Max. Belastung 2000 Kg bei Montage mit GOCCIA-Einbaukasten.
IP 67 mit Kappen / Schutzklasse I / IK 10
Ra 80 / Eingebauter Treiber / 350 mA
230V / 50 Hz
CE
Farbtemperatur 3000K oder 4000K.
3K oder 4K zur Art.-Nr. hinzufügen.

Charge maximale 2000 Kg si installé sur le boîtier d'encastrement GOCCIA.
IP 67 avec couvercles / Classe I / IK 10
IRC 80 / Driver intégré / 350 mA
230V / 50 Hz
CE
Température de couleur 3000K ou 4000K.
Ajouter 3K ou 4K au code article.



Edelstahl AISI 316 L - Inox AISI 316 L

Art.-Nr. + Farbtemperatur
Art. + Tonalité

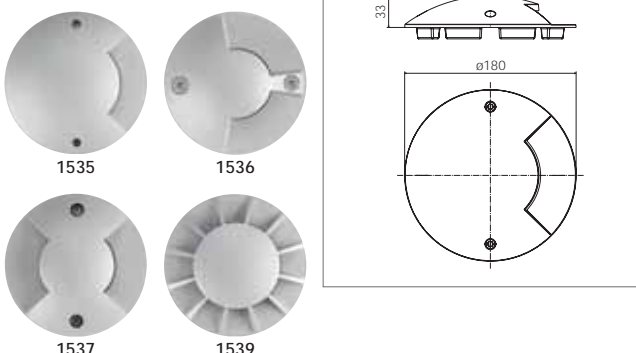
ART.	LAMPE	W	LM LED - LM real/réels
1487	☉ Led	11	1640 1x68

Eigenschaften wie Art. 1436.

Mêmes caractéristiques que pour le code 1436.

VERSCHLUSSKAPPEN | COUVERCLES DE FERMETURE ø 180 mm

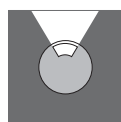
Aluminium / Aluminium



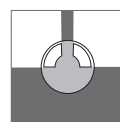
Aluminium - Aluminium

Art.-Nr. + Farbcode
Art. + Couleur

ART.	BEZEICHNUNG / DESCRIPTION	GM
1535*	1 Öffnung / 1 face	
1536*	2 Öffnungen 180° / 2 faces 180°	
1537*	2 Öffnungen 90° / 2 faces 90°	
1539*	360° Licht / Lumière à 360°	



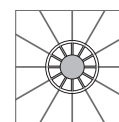
1 Öffnung
1 face



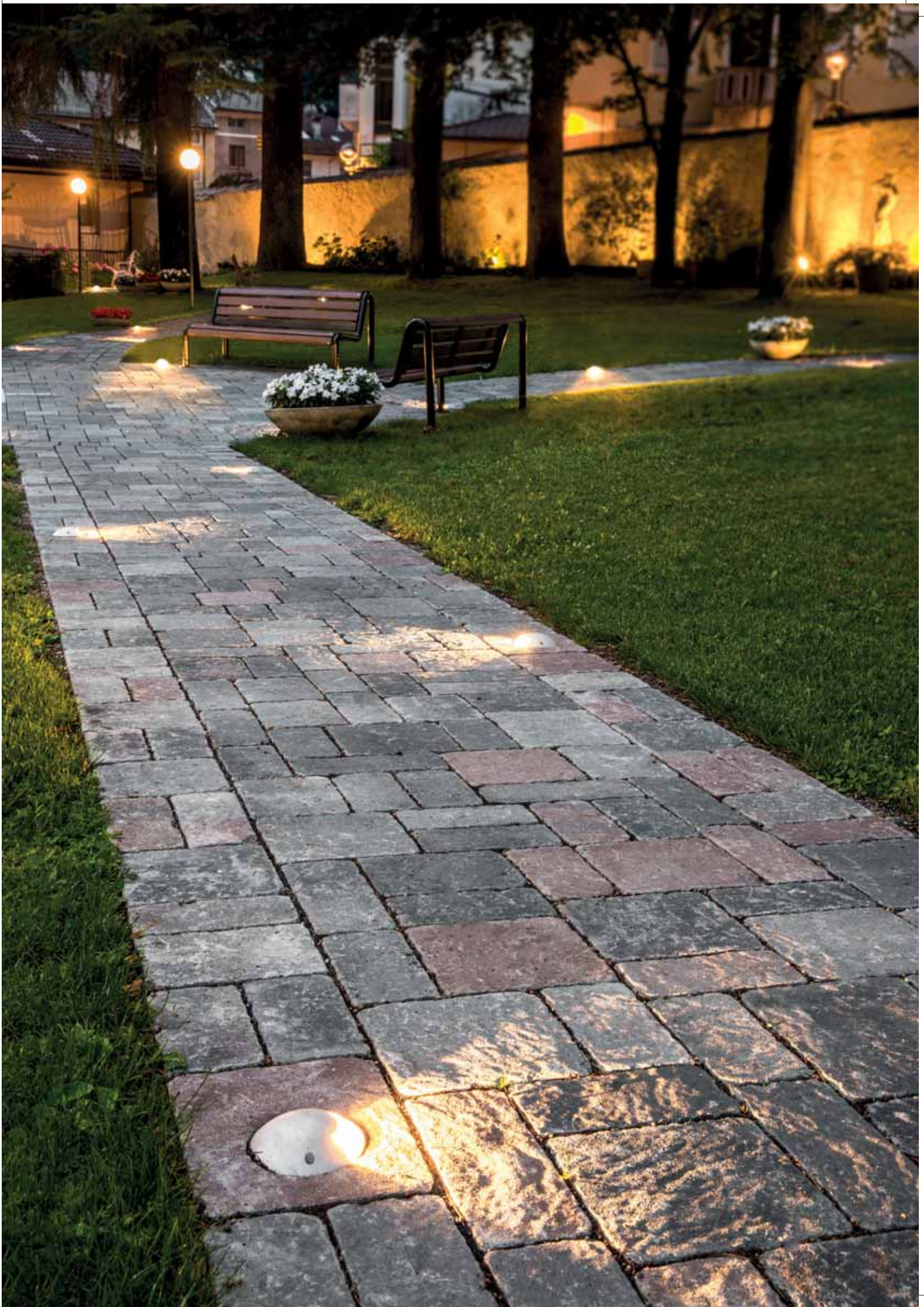
2 Öffnungen 180°
2 faces 180°



2 Öffnungen 90°
2 faces 90°



360° Licht
Lumière à 360°





PASSUM ø180 SPOT

Boden- oder Wandeinbau, verstellbares Licht
Encastrément au sol ou au mur, lumière orientable

ALLGEMEINE MERKMALE

- Produktserie aus Boden-/Wandeinbauleuchten.
- **Struktur:** Leuchtgehäuse aus Primäraluminium mit geringem Kupfergehalt, Lackierung mit Korrosionsschutz-Polyesterpulver nach Phosphorchromatieren, oder aus Edelstahl AISI 316L.
- Mit 0,5m im Boden versenkbarem H07RN-F Kabel und IP68 Anschluss.
- UV-fester Polycarbonatschirm mit $T \leq 40^\circ \text{C}$.
- Einbaukasten geringer Stärke aus stabilisiertem Technopolymer.
- **Verschlusskappen** aus doppelt beschichteten Primäraluminium.
- Max. Belastung 2.000 kg.
- **Leuchtmittel:** LED mit 8W und Ra 80. Lebensdauer: 60.000 h mit max. Lichtstromabfall von 20% - L80 B20.
- Eingebauter Treiber.
- Das von 0° bis 45° verstellbares Licht kann in einen unaufdringlichen Strahler für Lichtakzente verwandelt werden.
- Hergestellt in Übereinstimmung mit den Europanormen EN 60598-1 **CE**

CARACTÉRISTIQUES GÉNÉRALES

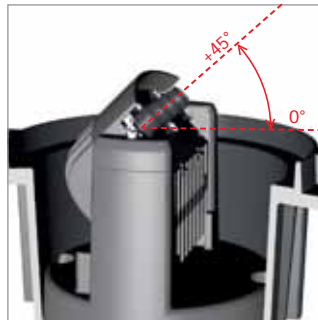
- *Série encastrable au sol/au mur.*
- **Structure:** corps de la lampe en aluminium primaire à faible teneur en cuivre, peint avec des poudres en polyester anti-corrosion après phospho-chromatation, ou en inox AISI 316L.
- Fourni avec 0,5 m de câble sous terre H07RN-F et joint de raccord IP68.
- Diffuseurs en polycarbonate anti UV avec $T \leq 40^\circ \text{C}$.
- Double-boîtier de fine épaisseur en technopolymère stabilisé.
- **Couvercles** en aluminium primaire à double revêtement.
- Charge maximale 2000 kg.
- **Source lumineuse:** Led de 8 W avec IRC 80. Durée de vie: 60000 h avec diminution max de 20% - L80 B20.
- Driver incorporé.
- La lumière orientable de 0° à 45° se transforme en un projecteur peu encombrant pour un éclairage d'accentuation.
- Fabriqué conformément aux normes européennes EN 60598-1 **CE**

SCHWENKBARE OPTIK

Die Optik der Leuchten mit von 0° bis 45° verstellbarem Licht lässt sich vertikal drehen.

OPTIQUE ORIENTABLE

L'optique des lampes est basculante et pivote sur le plan vertical avec lumière orientable de 0° à 45° .

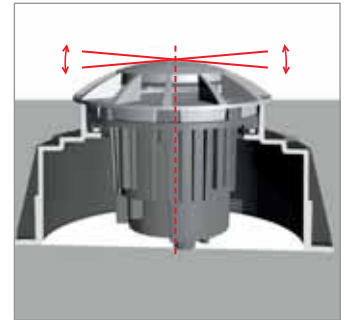


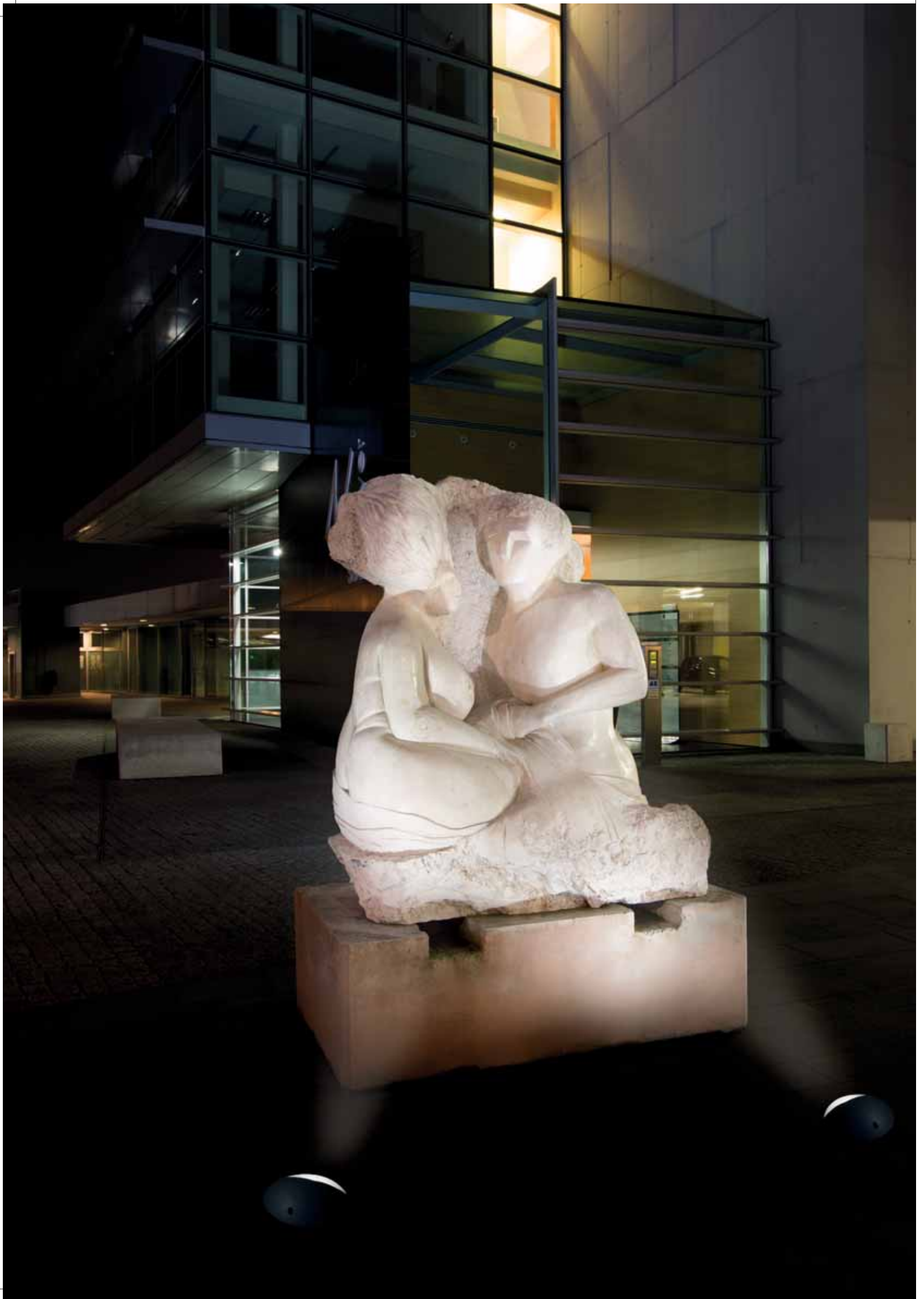
NIVELLIERUNG DES LEUCHTENGEHÄUSES

Nach dem Einbau in den Einbaukasten kann das Leuchtgehäuse nivelliert werden.

MISE À NIVEAU DU CORPS DE LA LAMPE

Après l'installation dans le boîtier, il est possible de faire la mise à niveau du corps de la lampe.



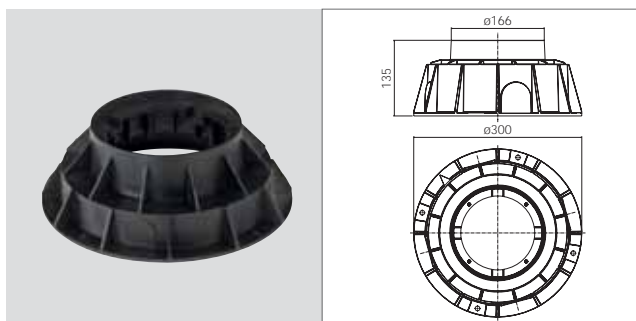


PASSUM ø180 SPOT

Boden- oder Wandeinbau, verstellbares Licht
Encastrement au sol ou au mur, lumière orientable



EINBAUKASTEN | BOÎTIER D'ENCASTREMENT



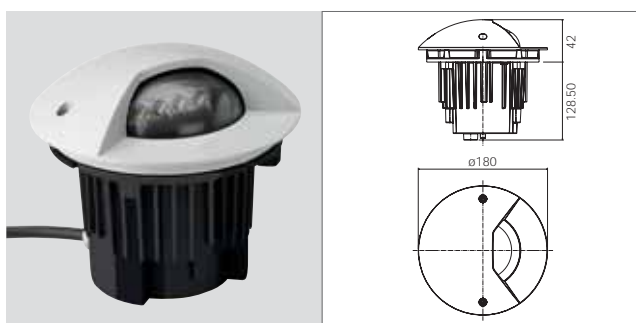
ART. BEZEICHNUNG / DESCRIPTION

1431 Einbaukasten / Boîtier d'encastrement ø 180 mm

Einbaukasten aus stabilisiertem
 Technopolymer.
 Boden- oder Wandeinbau.

*Boîtier d'encastrement au sol ou au mur,
 en technopolymère stabilisé.*

LEUCHTENGEHÄUSE + VERSCHLUSSKAPPE + VERSTELLBARE OPTIK | CORPS LAMPE + COUVERCLE + OPTIQUE ORIENTABLE ø 180 mm



Aluminium - Aluminium

Art.-Nr. + Farbtemperatur
 Art. + Tonalité

ART.	LAMPE	W	LM LED - LM real/réels
1438	○ Led	8	750 451

Leuchtengehäuse + Verschlusskappe
 montiert geliefert.
 Schwenkbare Optik von 0° bis 45°.
 Abstrahlwinkel: 40° serienmäßig, 12° auf
 Anfrage. UV-fester Polycarbonatschirm.
 Max. Belastung 2000 Kg.
 IP 67 / Schutzklasse I / IK 10
 Ra 80 / Eingebauter Treiber / 500 mA
 230V / 50 Hz
 CE

Farbtemperatur 3000K oder 4000K.
 3K oder 4K zur Art.-Nr. hinzufügen.

*Corps lampe + couvercle de fermeture
 fourni assemblé.
 Optique orientable de 0° à 45°. Ouverture
 du faisceau: 40° en série, 12° sur demande.
 Diffuseur en polycarbonate anti UV.
 Charge maximale 2000 Kg.
 IP 67 / Classe I / IK 10
 IRC 80 / Driver intégré / 500 mA
 230V / 50 Hz
 CE*

*Température de couleur 3000K ou 4000K.
 Ajouter 3K ou 4K au code article.*



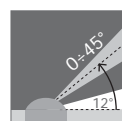
Edelstahl AISI 316 L - Inox AISI 316 L

Art.-Nr. + Farbtemperatur
 Art. + Tonalité

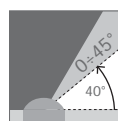
ART.	LAMPE	W	LM LED - LM real/réels
1488	○ Led	8	750 451

Eigenschaften wie Art. 1438.
 Edelstahlgehäuse, Aluminiumkappe.

*Mêmes caractéristiques que pour le
 code 1438. Corps en inox, couvercle en
 aluminium.*






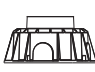

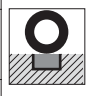


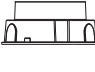

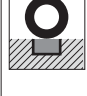


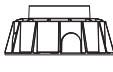

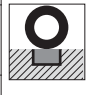


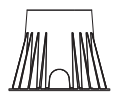






Option
 12 zum Code hinzufügen
 ajouter 12 au code





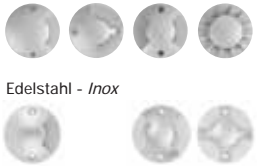


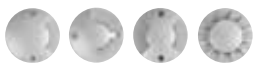


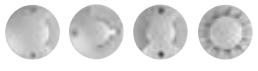
Standard

PASSUM UP



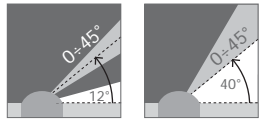
Ø mm	Einbaukasten <i>Boîtier d'encastrement</i>	Leuchtgehäuse - <i>Corps lampe</i> Optik - <i>Optique</i>	W	IK	Lichtstrahl <i>Ouverture des faisceaux</i>	Treiber <i>Driver</i>	T° Glas Verre	Belastung <i>Charge</i> Kg	Begehbar/ Befahrbar <i>Carrossables/ Praticables</i>	Verschlussflansche <i>Brides</i>	Rutschfest <i>Antidérapant</i>
70	 Ø 105 x 90	Aluminium <i>Aluminium</i> Edelstahl <i>Inox</i>  fest - fixe	1/3 LED	8	18°/38°/90°	Remote <i>À distance</i>	≤40°	1000		Aluminium <i>Aluminium</i>  Edelstahl <i>Inox</i> 	-
125	 Ø 230 x 115	Aluminium <i>Aluminium</i> Edelstahl <i>Inox</i>  schwenkbar <i>basculante</i>	6,5* LED	10	18°/38°/90°	eingebaut <i>Intégré</i>	≤40°	2000		Aluminium <i>Aluminium</i>  Edelstahl <i>Inox</i> 	-
			4 LED	10	18°/38°/90°	eingebaut <i>Intégré</i>	≤40°	2000			
			5 GU 10	10	18°/38°/90°	eingebaut <i>Intégré</i>	≤40°	2000			
125 ultraflatt	 Ø 160 x 70	Aluminium - <i>Aluminium</i>  fest - fixe	8 LED	10	90°	eingebaut <i>Intégré</i>	≤40°	2000		Aluminium <i>Aluminium</i>  Edelstahl <i>Inox</i> 	-
180	 Ø 300 x 135	Aluminium <i>Aluminium</i> Edelstahl <i>Inox</i>  schwenkbar <i>basculante</i>	18* LED	10	18°/38°/90°	eingebaut <i>Intégré</i>	≤40°	3500		Aluminium <i>Aluminium</i>  Edelstahl <i>Inox</i> 	OPTION
			11/6,5 LED	10	18°/38°/90°	eingebaut <i>Intégré</i>	≤40°	3500			
			7-8 GU 10	10	18°/38°/90°	eingebaut <i>Intégré</i>	≤40°	3500			
245	 Ø 360 x 286,8	Aluminium - <i>Aluminium</i>  schwenkbar <i>basculante</i>	25 LED	10	18°/38°/70°	eingebaut <i>Intégré</i>	≤40°	3500		Aluminium <i>Aluminium</i>  Edelstahl <i>Inox</i> 	OPTION
			33 LED	10	18°/38°/90°	eingebaut <i>Intégré</i>	≤40°	3500			
			30 E27	10	90°	eingebaut <i>Intégré</i>	≤40°	3500			

* Nur Aluminium - *Seulement en aluminium*

PASSUM SIDEWARDS

Ø mm	Einbaukasten Boitier d'encastrement	Leuchtgehäuse - Corps lampe Optik - Optique	Vorsprung Saillie mm	W	IK	Treiber Driver	T° Schirm Diffuseur	Belastung Charge Kg	Begehbar/ Befahrbar Carrossables/ Praticables	Kappen Couvercles
70	 Ø 105 x 90	Aluminium Aluminium Edelstahl Inox fest - fixe	20,5	1/3 LED	8	Remote A distance	≤40°	2000 500		Aluminium - Aluminium Edelstahl - Inox 
125	 Ø 230 x 115	Aluminium Aluminium Edelstahl Inox fest - fixe	32	4 LED	10	eingebaut Intégré	≤40°	2000		Aluminium - Aluminium 
180	 Ø 300 x 135	Aluminium Aluminium Edelstahl Inox fest - fixe	33	11 LED	10	eingebaut Intégré	≤40°	2000		Aluminium - Aluminium 

PASSUM SPOT

Ø mm	Einbaukasten Boitier d'encastrement	Leuchtgehäuse - Corps lampe Optik - Optique	Vorsprung Saillie mm	W	IK	Treiber Driver	T° Schirm Diffuseur	Belastung Charge Kg	Begehbar/ Befahrbar Carrossables/ Praticables	Lichtstrahl / Neigung Ouverture des faisceaux / Inclinaison
180	 Ø 300 x 135	Aluminium Aluminium Edelstahl Inox verstellbar orientable	43	8 LED	10	eingebaut Intégré	≤40°	2000		

PASSUM Treiber/driver

TREIBER 24V DC FÜR PARALLELSCHALTUNG
DRIVER 24V DC POUR RACCORDEMENT EN PARALLELE

ART.	Volt DC	W	IP	Abmessungen - Dimensions mm
1952	24	18	67	140 x 30 x 22
1954	24	35	67	148 x 40 x 30
1955	24	60	67	162.5 x 42.5 x 32