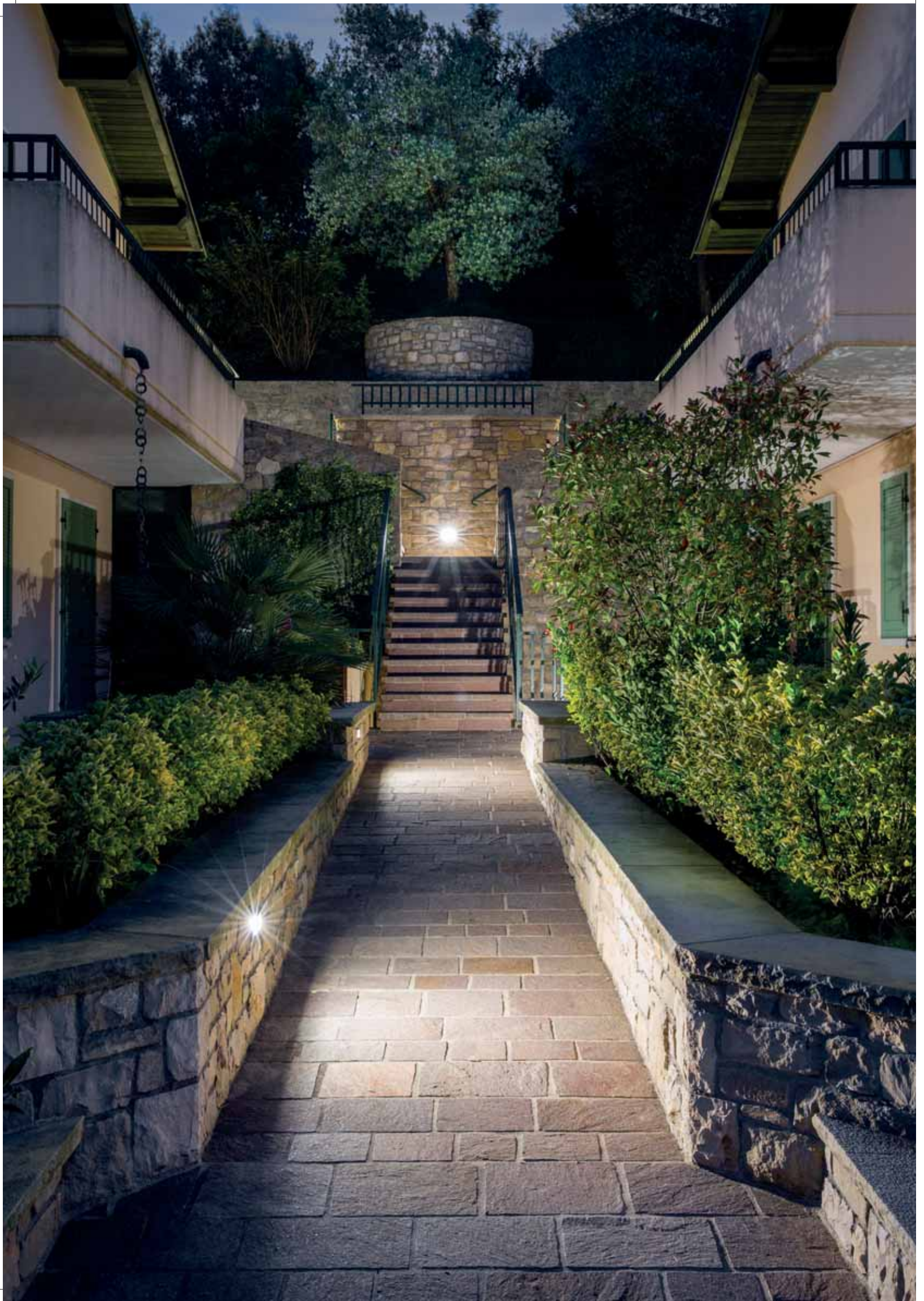


# QUANTUM

## LAMPADE DA INCASSO A PARETE A TENUTA STAGNA *WATERTIGHT WALL RECESSED LAMPS*

La Serie QUANTUM di apparecchi da incasso a tenuta stagna è stata progettata intorno ai più avanzati Led di potenza. La concezione innovativa del sistema ha consentito di inserire, in un corpo di dimensioni ridotte, il generoso dissipatore con trasformatore 230 V/12V che consente di collegare QUANTUM alla normale linea 230 V. La massima componibilità del progetto, permette di rivestire il corpo lampada con maschere di diverso disegno e materiali. L'aggancio a scatto (assicurato da due viti esagonali) facilita l'installazione. Le lampade si installano sia nelle comuni scatole per interni (da 3, 4 o 6 moduli) che nelle speciali controcasse Goccia dedicate. La Serie QUANTUM è completata da pali e piantane per illuminare percorsi pedonali, scale, piste ciclabili, parchi e giardini.

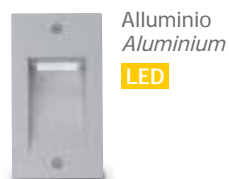
*The QUANTUM Series of watertight wall recessed fittings has been designed around the most advanced power LEDs. The innovative system concept allows for the insertion of a generous diffuser with 230 V/12V transformer inside a compact body, to connect the QUANTUM to the normal 230 V line. The maximum modularity of the design allows the lamp body to be dressed with different design and material masks. The snap connection (secured with two hex screws) facilitates installation. The lamps are installed in special Goccia backboxes for outdoor installation. The QUANTUM Series is completed with posts to light pedestrian routes, stairs, bike paths, parks and gardens.*



# QUANTUM

Lampade da incasso a parete a tenuta stagna  
*Watertight wall recessed lamps*

Brevetto depositato  
*Registered patent*



Alluminio  
*Aluminium*

LED



Inox 316 L  
*Stainless steel 316 L*

LED



Vetro piano temprato  
*Flat tempered glass*

LED



## QUANTUM pali/posts



Palo  
*Post*

LED



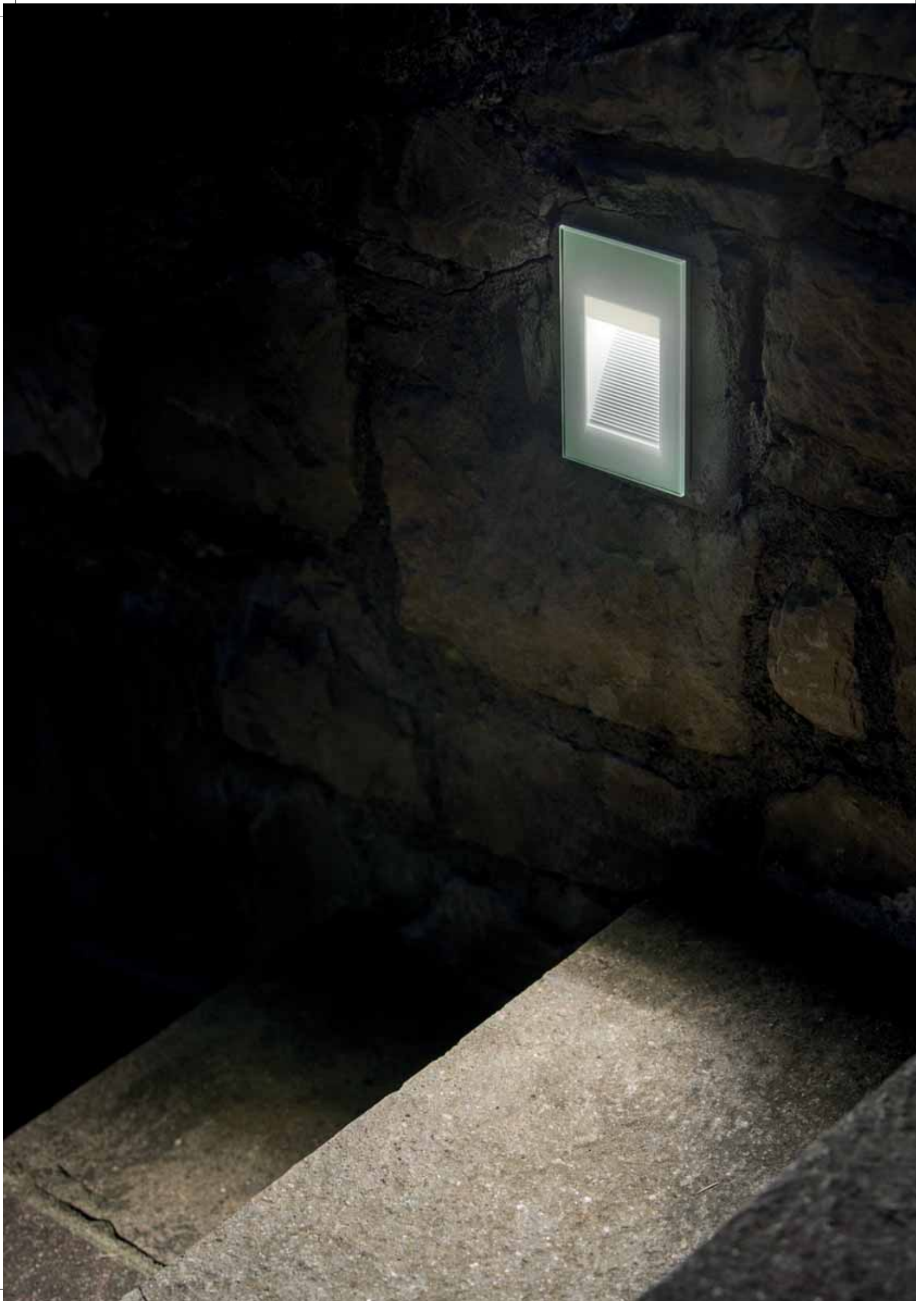
Piantana  
*Post*

LED



Palo basso  
*Small garden post*

LED



# QUANTUM

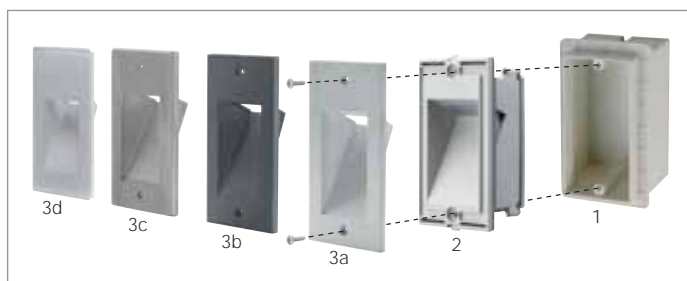
Lampade da incasso a parete a tenuta stagna  
*Watertight wall recessed lamps*

## CARATTERISTICHE GENERALI

- Serie di apparecchi da incasso a muro per esterni.
- **Struttura:** controscassa 503/504/506 di mercato o specifica Goccia chiusa con coperchio. Corpo lampada in policarbonato. Maschera di copertura in policarbonato, alluminio, inox o vetro.
- Incastro snapping della maschera sul corpo con ritenzione di sicurezza mediante viti a brugola inox in tinta.
- Luce diffusa ed uniforme con varie aperture del fascio luminoso.
- Ingresso cavi laterale. Cablaggio passante consentito. Driver incorporato.
- Numerosi accessori consentono l'utilizzo su palo e per installazione sporgente a parete. Un sistema canale consente di duplicare i punti luce partendo da una sola semplice alimentazione.
- Led di nuova generazione ad alto rendimento.
- Vita garantita: 60.000 ore con successivo decadimento max del 20%
- **Finitura per alluminio:** decappaggio + fosfocromatazione + fondo epossidico + verniciatura con polveri epossidiche stabilizzata anti UV
- Costruito in conformità alle norme europee EN 60598-1 CE

## GENERAL FEATURES

- Series of wall recessed fittings for outdoors.
- **Structure:** Goccia closed backbox with cover. Polycarbonate lamp body. Polycarbonate aluminium, stainless steel or glass covering mask.
- Mask snap connection on body with safety retention with stainless steel matching Allen key screws.
- Diffused light with various beam angles.
- Side cable entry. Through wiring permitted. Driver inside.
- A large range of accessories allows use on posts and protruding wall installation. A conduit system allows you to duplicate points of lights starting from a single power supply.
- New generation high performance LEDs.
- Minimum life: 60,000 hours with subsequent decay max 20%
- **Finish for aluminium:** pickling + phosphochrome + epoxy basic coating + UV resistant stabilised epoxy powder coating.
- Manufactured in compliance with European standards EN 60598-1 CE



### MASSIMA COMPONIBILITÀ

La Serie Quantum, totalmente componibile, è composta da:

- 1 - controscasse dedicate o controscasse comuni per interni
- 2 - corpi lampada a Led, a 3/4/6 Moduli standard
- 3 - maschere intercambiabili in alluminio (3a), policarbonato (3b), INOX 316L (3c), vetro opale (3d).

### MAXIMUM MODULARITY

The lighting fittings of the range are supplied in 3 separate parts:

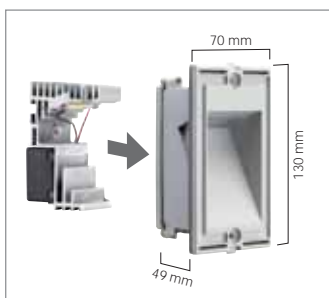
- 1 - Recessing box
- 2 - Light body with glass and gasket
- 3 - Changeable flanges

### DIMENSIONI RIDOTTE

Goccia ha inserito in un corpo di dimensioni ridotte un Led ad alta efficienza e un trasformatore da 230 a 12 V con un potente dissipatore.

### SMALL DIMENSIONS

Goccia has inserted a high efficiency LED and a transformer from 230 to 12 V with a powerful diffuser inside a compact body.



### TECNOLOGIA LED AD ALTA EFFICIENZA

Led con elevatissima efficienza luminosa ed elevato indice di resa cromatica CRI 80/85.

### HIGH EFFICIENCY LED TECHNOLOGY

Very high lighting efficiency LEDs with high colour rendering index CRI 80/85.

### LA GIUSTA LUCE

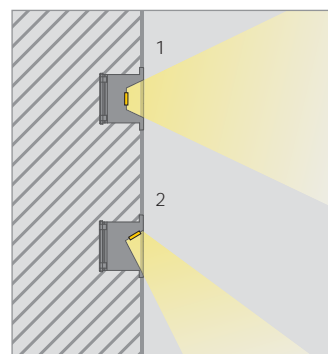
Le particolari forme degli apparecchi permettono di distribuire la luce verso il basso o frontalmente offrendo un'ampia gamma illuminotecnica.

- 1 - Luce frontale
- 2 - Luce verso il basso

### THE RIGHT LIGHT

The particular shapes of the fittings allow you to distribute light downward or frontally, offering a wide lighting range.

- 1 - Front light
- 2 - Downward light

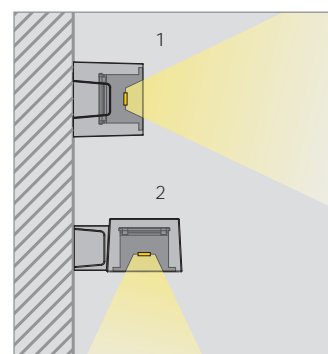


### INSTALLAZIONE A SPORGERE

I contenitori a sporgere, frontali (1) o wall-washer (2), consentono l'installazione di Quantum anche su pareti finite o non incassabili. Il canale portacavi in alluminio permette di alimentare più corpi lampada senza incasso.

### PROTRUDING INSTALLATION

Front (1) or wall washer (2) protruding containers allow for Quantum installation also on finished or where you cannot recess. The aluminium cable trunking allows you to power more than one lamp body without recessing.

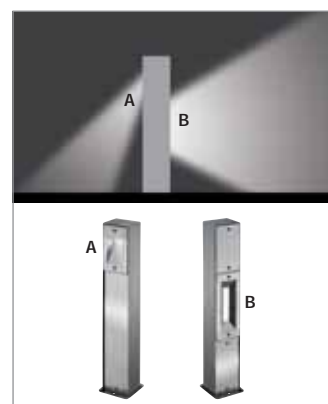


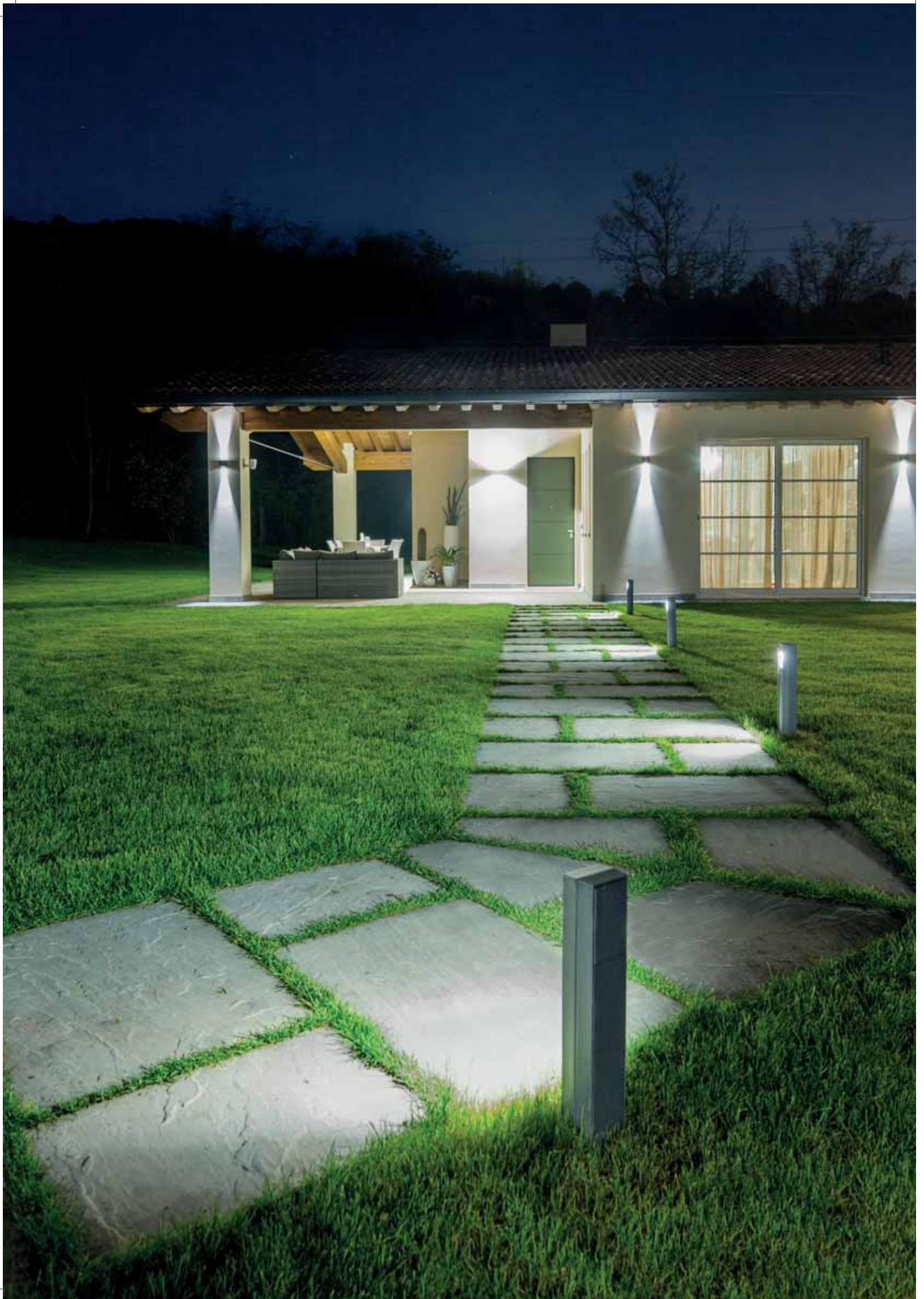
### INSTALLAZIONE DA GIARDINO

I pali e le piantane consentono di installare gli apparecchi Quantum anche in giardini e camminamenti (vedi pagg. 66, 68, 70). I pali alti consentono di orientare la luce verso il basso o frontalmente.

### GARDEN INSTALLATION

Posts allow for Quantum fitting installation also in gardens and walkways (see pages 66, 68, 70). Tall posts allow you to direct light downward or frontally.

















# QUANTUM

Lampade da incasso a parete a tenuta stagna  
*Watertight wall recessed lamps*

## TABELLA DELLA COMPONIBILITÀ | MODULARITY

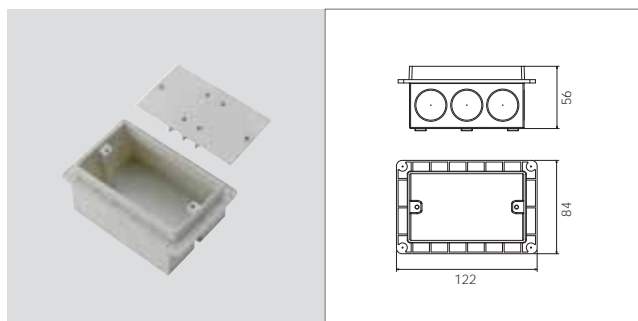
Corpi lampada Light bodies	Controcasse Backboxes	Maschere - Masks							Materiali Materials
									
4,5 W 	4 MOD.	<input checked="" type="checkbox"/>							Polycarbonato <i>Polycarbonate</i>
		<input checked="" type="checkbox"/>							Alluminio <i>Aluminium</i>
		<input checked="" type="checkbox"/>							Inox <i>Stainless steel</i>
		<input checked="" type="checkbox"/>							Vetro <i>Glass</i>
2 W 	3 MOD.		<input checked="" type="checkbox"/>						Polycarbonato <i>Polycarbonate</i>
			<input checked="" type="checkbox"/>						Alluminio <i>Aluminium</i>
			<input checked="" type="checkbox"/>						Inox <i>Stainless steel</i>
4,5 W 	4 MOD.			<input checked="" type="checkbox"/>					Polycarbonato <i>Polycarbonate</i>
				<input checked="" type="checkbox"/>					Alluminio <i>Aluminium</i>
				<input checked="" type="checkbox"/>					Inox <i>Stainless steel</i>
				<input checked="" type="checkbox"/>					Vetro <i>Glass</i>
4,5 W 	6 MOD.				<input checked="" type="checkbox"/>				Polycarbonato <i>Polycarbonate</i>
					<input checked="" type="checkbox"/>				Alluminio <i>Aluminium</i>
					<input checked="" type="checkbox"/>				Inox <i>Stainless steel</i>
					<input checked="" type="checkbox"/>				Vetro <i>Glass</i>
4,5 W 	6 MOD.					<input checked="" type="checkbox"/>			Polycarbonato <i>Polycarbonate</i>
						<input checked="" type="checkbox"/>	<input checked="" type="checkbox"/>	<input checked="" type="checkbox"/>	Alluminio <i>Aluminium</i>
						<input checked="" type="checkbox"/>	<input checked="" type="checkbox"/>		Inox <i>Stainless steel</i>
									Vetro <i>Glass</i>



# QUANTUM

Lampade da incasso a parete a tenuta stagna  
*Watertight wall recessed lamps*

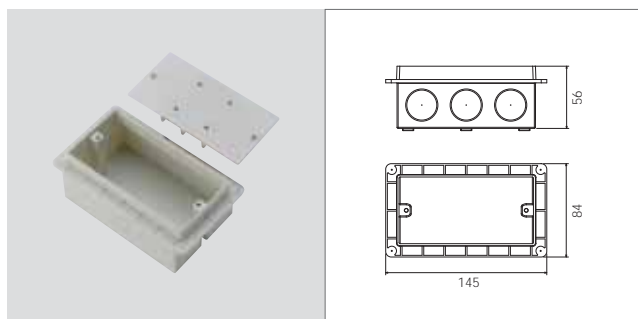
## CONTROCASSA | BACKBOX



COD. DESCRIZIONE / DESCRIPTION

**5480** Per corpi / For bodies  
 5420

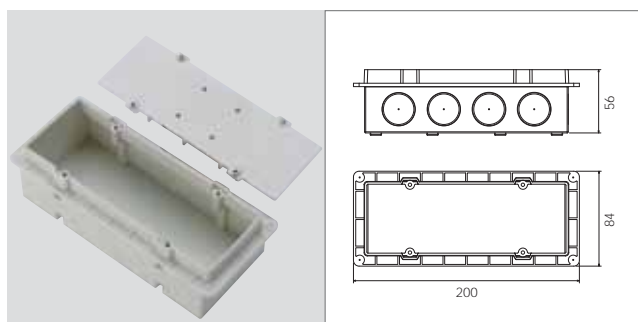
Interassi di fissaggio come scatola 3 moduli. *Cover included.*  
 Completa di coperchio.



COD. DESCRIZIONE / DESCRIPTION

**5481** Per corpi / For bodies  
 5425-5430

Interassi di fissaggio come 4 moduli. *Cover included.*  
 Completa di coperchio.

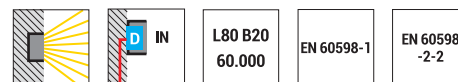


COD. DESCRIZIONE / DESCRIPTION

**5482** Per corpi / For bodies  
 5435-5440

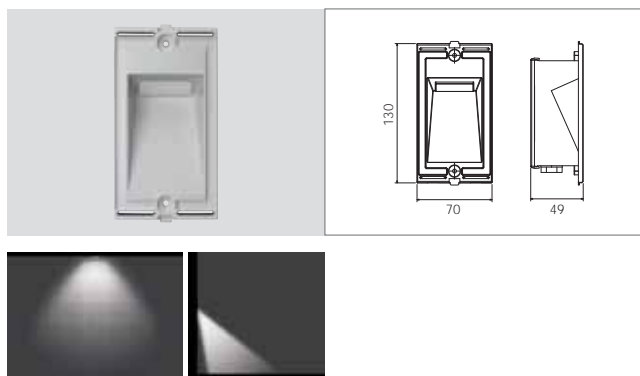
Interassi di fissaggio come 6 moduli. *Cover included.*  
 Completa di coperchio.

# QUANTUM



## CORPO LAMPADA 4 MOD. | LIGHT BODY 4 MOD.

Code + Tonality



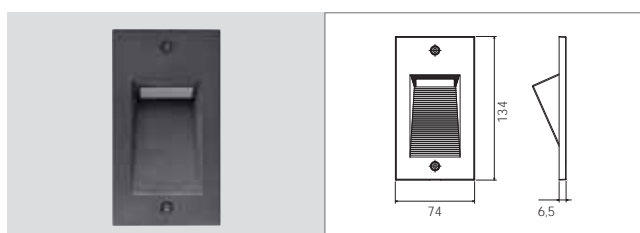
COD.	LAMP	W	LM LED - REAL LM
5425	Led	4,5	265 168

A montare su scatola 4 moduli o cod. 5481.  
 IP 65 / Classe II / IK 10  
 CRI 85 / Driver IN / 350 mA  
 230V / 50 Hz / 12V a richiesta  
**CE**  
 Tonalità 3000K o 4000K.  
 Aggiungere 3K o 4K dopo il codice.

To be installed on the backbox cod. 5481.  
 IP 65 / Class II / IK 10  
 CRI 85 / Driver IN / 350 mA  
 230V / 50 Hz / 12V on request  
**CE**  
 Color temperature available 3000K or 4000K. Add 3K or 4K to the code.

## MASCHERA POLICARBONATO | POLYCARBONATE MASK

Code + Colour



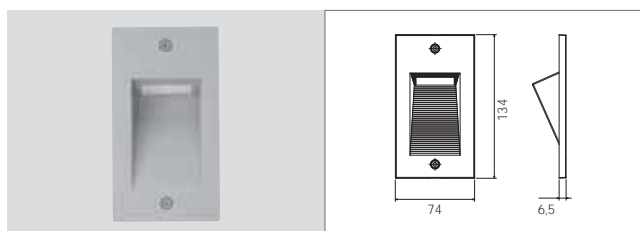
COD.	DESCRIZIONE / DESCRIPTION	GR
5452*	Per corpi / For bodies 5425	

Maschera di rivestimento in polycarbonato.  
 Bloccaggio a scatto + viti inox di sicurezza.

Covering masks in polycarbonate.  
 Snap fastener + security screws.

## MASCHERA ALLUMINIO | ALUMINIUM MASK

Code + Colour



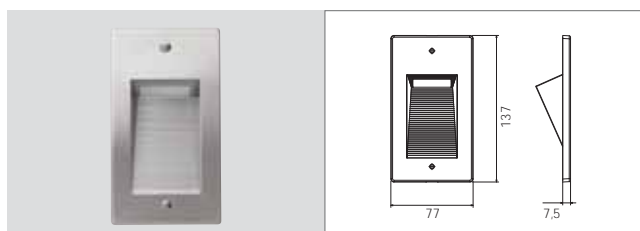
COD.	DESCRIZIONE / DESCRIPTION	GR	GM	BI
5462*	Per corpi / For bodies 5425			

Maschera di rivestimento in alluminio pressofuso.  
 Bloccaggio a scatto + viti inox di sicurezza.  
 Verniciatura a polvere dopo fosfocromatazione stabilizzata raggi UV.

Covering masks in die-cast aluminium.  
 Snap fastener + security screws.  
 Pre-phosphochromed UV resistant painting.

## MASCHERA INOX | STAINLESS STEEL MASK

Code + Colour



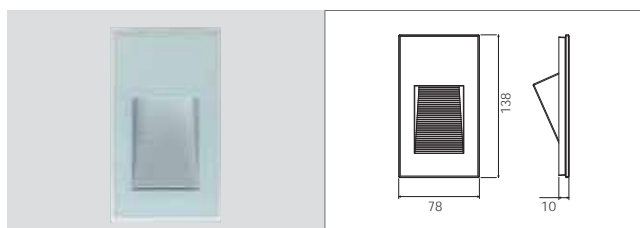
COD.	DESCRIZIONE / DESCRIPTION	IN
5472*	Per corpi / For bodies 5425	

Maschera di rivestimento in inox 316 L.  
 Bloccaggio a scatto + viti inox di sicurezza.  
 Finitura superficiale con satinatura opaca.

Covering masks in stainless steel 316 L.  
 Snap fastener + security screws.  
 Brushed and satin matt surface.

## MASCHERA VETRO | GLASS MASK

Code + Colour



COD.	DESCRIZIONE / DESCRIPTION	OP
5441*	Per corpi / For bodies 5425	

Maschera di rivestimento in vetro piano temprato.  
 Bloccaggio a scatto senza viti a vista.  
 Finitura opale a disegno con piano inclinato bianco a vista.

Covering masks in flat tempered glass.  
 Snap fastener - no security screws.  
 Opal finish on the glass and inclined plan in white.

# QUANTUM

Lampade da incasso a parete a tenuta stagna  
Watertight wall recessed lamps



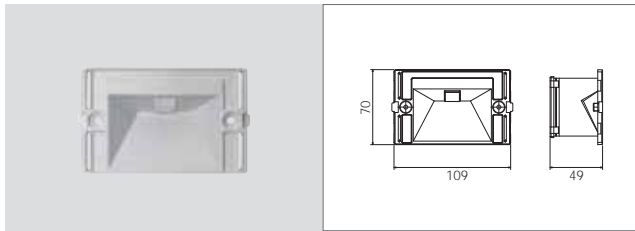
L80 B20  
60.000

EN 60598-1

EN 60598  
-2-2

## CORPO LAMPADA 3 MOD. | LIGHT BODY 3 MOD.

Code + Tonality



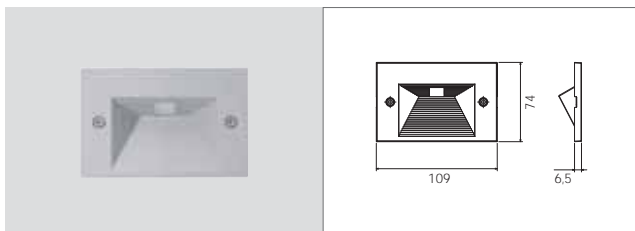
COD.	LAMP	W	LM LED - REAL LM
5420	Led	2	170 92

A montare su scatola 3 moduli o cod. 5480.  
IP 65 / Classe II / IK 10  
CRI 80 / Driver IN / 500 mA  
230V / 50 Hz / 12V a richiesta  
CE  
Tonalità 3000K o 4000K.  
Aggiungere 3K o 4K dopo il codice.

To be installed on the backbox cod. 5480.  
IP 65 / Class II / IK 10  
CRI 80 / Driver IN / 500 mA  
230V / 50 Hz / 12V on request  
CE  
Color temperature available 3000K or  
4000K. Add 3K or 4K to the code.

## MASCHERA ALLUMINIO | ALUMINIUM MASK

Code + Colour



COD.	DESCRIZIONE / DESCRIPTION	GR	GM	BI
------	---------------------------	----	----	----

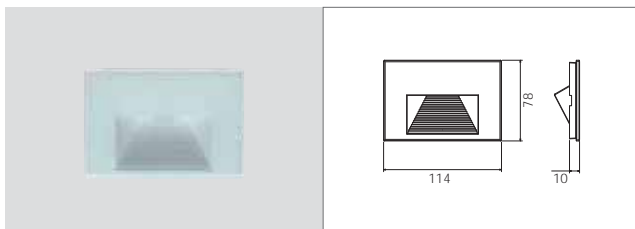
5460\* Per corpi / For bodies  
5420

Maschera di rivestimento in alluminio pressofuso.  
Bloccaggio a scatto + viti inox di sicurezza.  
Verniciatura a polvere dopo fosfocromatazione stabilizzata raggi UV.

Covering masks in die-cast aluminium.  
Snap fastener + security screws.  
Pre-phosphochromed UV resistant painting.

## MASCHERA VETRO | GLASS MASK

Code + Colour



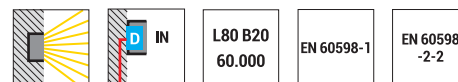
COD.	DESCRIZIONE / DESCRIPTION	OP
------	---------------------------	----

5442\* Per corpi / For bodies  
5420

Maschera di rivestimento in vetro piano temprato.  
Bloccaggio a scatto senza viti a vista.  
Finitura opale a disegno con piano inclinato bianco a vista.

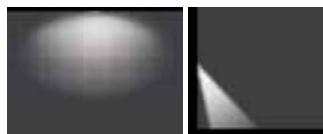
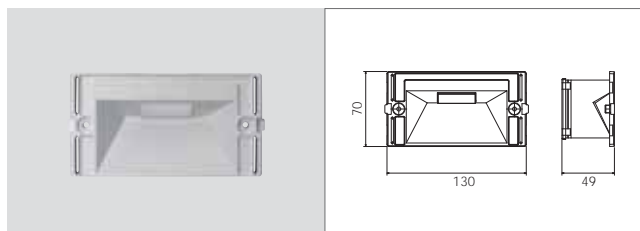
Covering masks in flat tempered glass.  
Snap fastener - no security screws.  
Opal finish on the glass and inclined plan in white.

# QUANTUM



## CORPO LAMPADA 4 MOD. | LIGHT BODY 4 MOD.

Code + Tonality



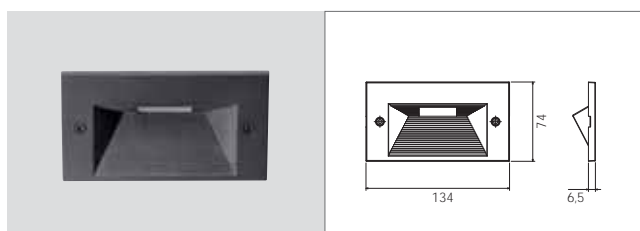
COD.	LAMP	W	LM LED - REAL LM
<b>5430</b>	Led	4,5	265 168

A montare su scatola 4 moduli o cod. 5481.  
 IP 65 / Classe II / IK 10  
 CRI 85 / Driver IN / 350 mA  
 230V / 50 Hz / 12V a richiesta  
**CE**  
 Tonalità 3000K o 4000K.  
 Aggiungere 3K o 4K dopo il codice.

To be installed on the backbox cod. 5481.  
 IP 65 / Class II / IK 10  
 CRI 85 / Driver IN / 350 mA  
 230V / 50 Hz / 12V on request  
**CE**  
 Color temperature available 3000K or 4000K. Add 3K or 4K to the code.

## MASCHERA POLICARBONATO | POLYCARBONATE MASK

Code + Colour



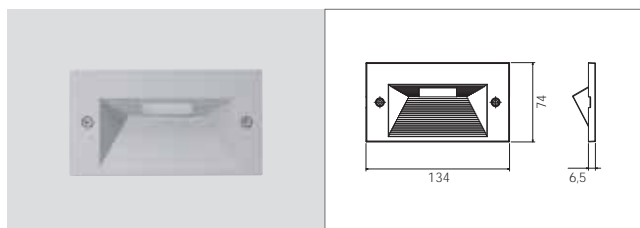
COD.	DESCRIZIONE / DESCRIPTION	
<b>5453*</b>	Per corpi / For bodies 5430	

Maschera di rivestimento in polycarbonato.  
 Bloccaggio a scatto + viti inox di sicurezza.

Covering masks in polycarbonate.  
 Snap fastener + security screws.

## MASCHERA ALLUMINIO | ALUMINIUM MASK

Code + Colour



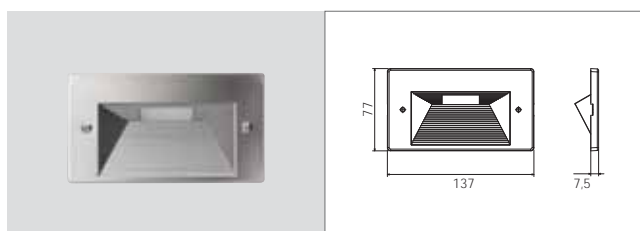
COD.	DESCRIZIONE / DESCRIPTION			
<b>5463*</b>	Per corpi / For bodies 5430			

Maschera di rivestimento in alluminio pressofuso.  
 Bloccaggio a scatto + viti inox di sicurezza.  
 Verniciatura a polvere dopo fosfocromatazione stabilizzata raggi UV.

Covering masks in die-cast aluminium.  
 Snap fastener + security screws.  
 Pre-phosphochromed UV resistant painting.

## MASCHERA INOX | STAINLESS STEEL MASK

Code + Colour



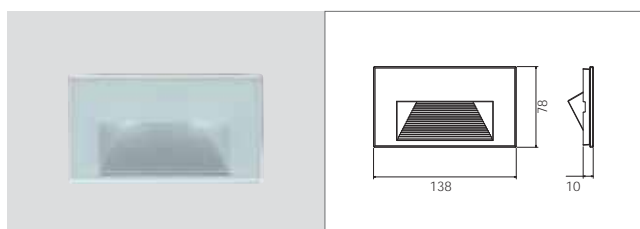
COD.	DESCRIZIONE / DESCRIPTION	
<b>5473*</b>	Per corpi / For bodies 5430	

Maschera di rivestimento in inox 316 L.  
 Bloccaggio a scatto + viti inox di sicurezza.  
 Finitura superficiale con satinatura opaca.

Covering masks in stainless steel 316 L.  
 Snap fastener + security screws.  
 Brushed and satin matt surface.

## MASCHERA VETRO | GLASS MASK

Code + Colour



COD.	DESCRIZIONE / DESCRIPTION	
<b>5443*</b>	Per corpi / For bodies 5430	

Maschera di rivestimento in vetro piano temprato.  
 Bloccaggio a scatto senza viti a vista.  
 Finitura opale a disegno con piano inclinato bianco a vista.

Covering masks in flat tempered glass.  
 Snap fastener - no security screws.  
 Opal finish on the glass and inclined plan in white.



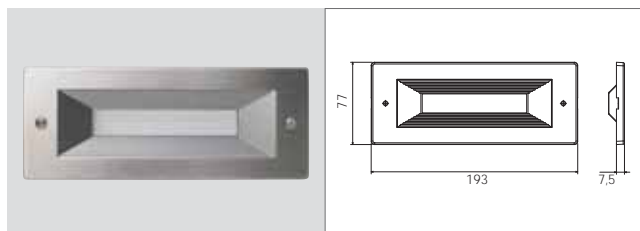


# QUANTUM

Lampade da incasso a parete a tenuta stagna  
*Watertight wall recessed lamps*

## MASCHERA INOX | STAINLESS STEEL MASK

Code + Colour



COD. DESCRIZIONE / DESCRIPTION

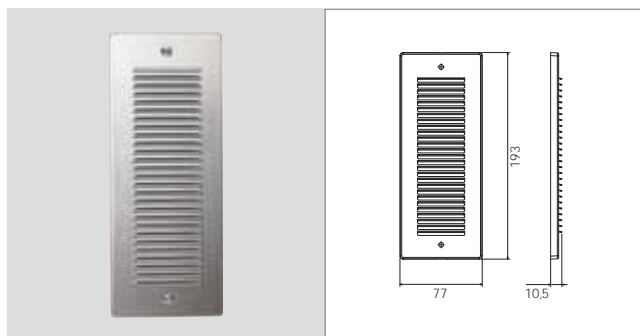
IN

**5475\*** Per corpi / For bodies  
 5440

Maschera di rivestimento in inox 316 L.  
 Bloccaggio a scatto + viti inox di sicurezza.  
 Finitura superficiale con satinatura opaca.

*Covering masks in stainless steel 316 L.  
 Snap fastener + security screws.  
 Brushed and satin matt surface.*

Code + Colour



COD. DESCRIZIONE / DESCRIPTION

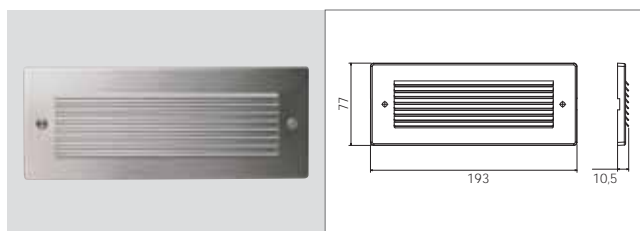
IN

**5476\*** Per corpi / For bodies  
 5440

Stesse caratteristiche dell'art. 5475.

*Same features as code 5475.*

Code + Colour



COD. DESCRIZIONE / DESCRIPTION

IN

**5477\*** Per corpi / For bodies  
 5440

Stesse caratteristiche dell'art. 5475.

*Same features as code 5475.*

## FILTRI COLORATI | DICHOIC FILTERS

Code + Colour



COD. DESCRIZIONE / DESCRIPTION

AR VE BL

**5483\*** Per corpi / For bodies  
 5420

**5484\*** Per corpi / For bodies  
 5425

**5485\*** Per corpi / For bodies  
 5430

**5486\*** Per corpi / For bodies  
 5435

**5487\*** Per corpi / For bodies  
 5440

Gelatine Lee-filter sagomate.

*Lighting filters.*



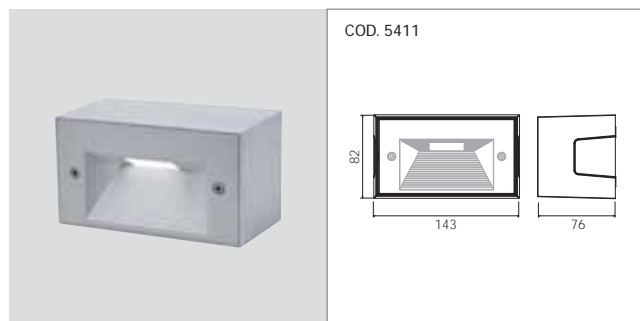


# QUANTUM

Contenitori per installazione sporgente a parete  
Containers for protruding wall installation

## CONTENITORE SPORGENTE | EXTERNAL BOX

Code + Colour



COD. DESCRIZIONE / DESCRIPTION

GR GM

**5411\*** Per corpi / For bodies  
5430

**5412\*** Per corpi / For bodies  
5435-5440

Corpo in alluminio verniciato a polvere poliestere dopo fosfocromatazione stabilizzata raggi UV.

Predisposto per contenere corpo lampada e relativa maschera. Ingresso cavi  $\varnothing 14$  laterale o dal retro. Idoneo per cablaggio passante. Morsetteria entra/esci incorporata.

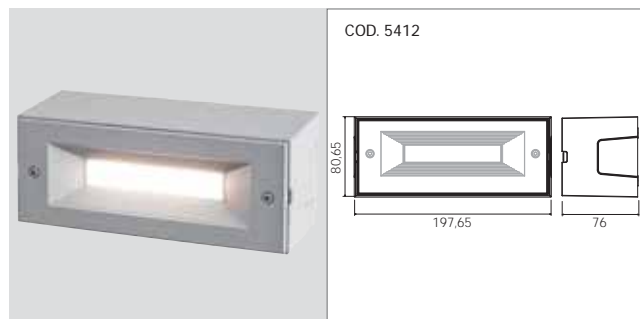
CE

Aluminium body with pre-phosphochrome + UV resistant coating.

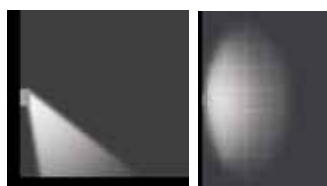
Made to contain light body and its mask. Rear or side cable entry. Suitable to 14 mm  $\varnothing$  wiring. Through wiring allowed. Terminal block incorporated.

CE

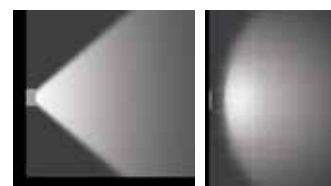
Box only. Quantum fitting supplied separately.



Solo contenitore. Apparecchio Quantum fornito a parte.



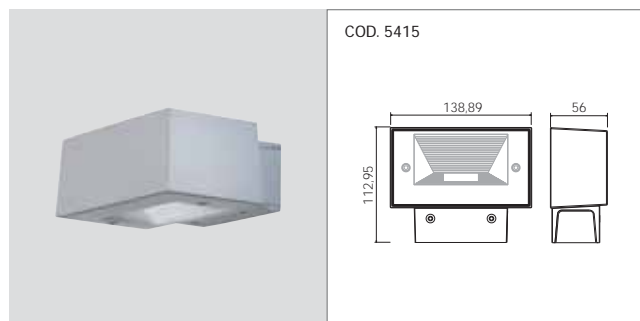
Luce orientabile in basso, con corpo lampada 5430-5435. Box + 5430-5435 downwards oriented.



Luce frontale, con corpo lampada 5440. Box + 5440 outwards oriented.

## CONTENITORE WALL WASHER | WALL WASHER BOX

Code + Colour



COD. DESCRIZIONE / DESCRIPTION

GR GM

**5415\*** Per corpi / For bodies  
5430

**5416\*** Per corpi / For bodies  
5435-5440

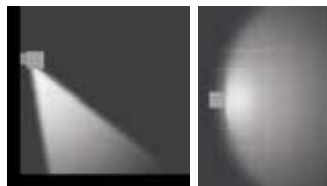
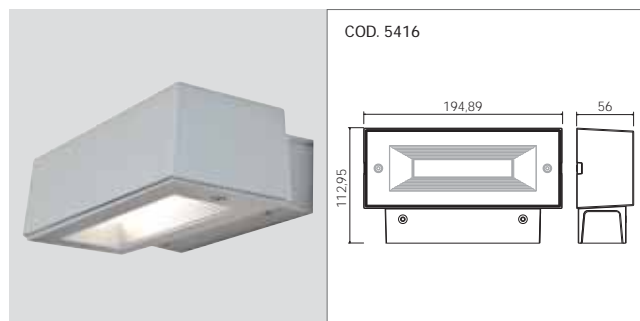
Struttura e altre caratteristiche: vedi cod. 5411.

I corpi 5435 possono essere montati verso l'esterno o verso il muro.

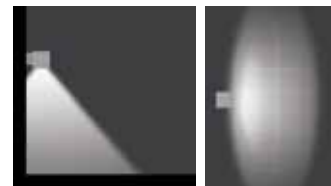
Solo contenitore. Apparecchio Quantum fornito a parte.

Features as code 5411. The bodies 5435 can be outwards or wallwards oriented.

Box only. Quantum fitting supplied separately.



Luce in avanti, con corpo lampada 5430-5435. Box + 5430-5435 outwards/wallwards oriented.

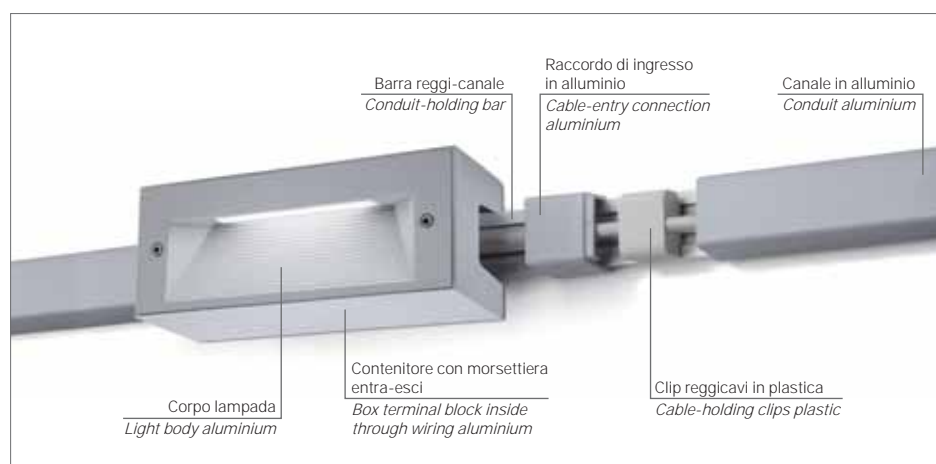


Luce in basso, con corpo lampada 5440. Box + 5440 downwards oriented.



# QUANTUM

Sistema portacavi per installazione sporgente a parete  
*Cable trunking system for protruding wall installation*



Il Sistema Portacavi con canale antivandalo, completamente in alluminio, consente di alimentare numerosi corpi lampada con il contenitore sporgente o wall washer con un unico punto luce. È possibile così installare punti luce anche su superfici difficilmente incassabili o già esistenti.

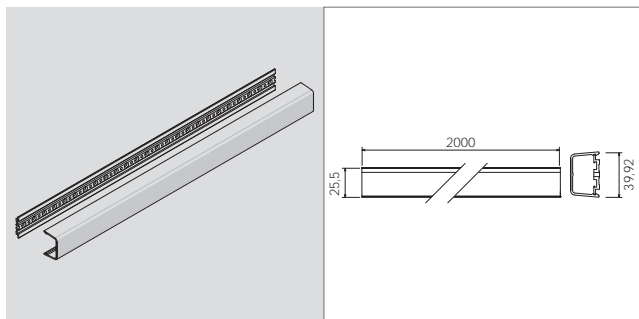
*The vandal-proof cable trunking, completely in aluminium, allows to give power to many lights starting from only one light point. Suitable to hold the external or the wall-washer boxes. In this way you can bring the light where you cannot recess a backbox or where the wall already is existing.*



# QUANTUM

## CANALE PORTACAVI | CABLE TRUNKING

Code + Colour



COD. DESCRIZIONE / DESCRIPTION

GR GM

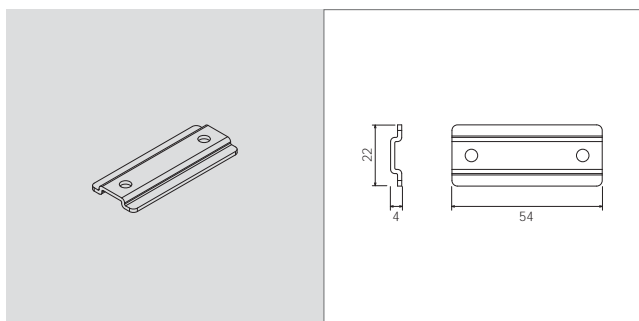
**5401\*** Canale completo / Bar + conduit

Barra reggi-canale in alluminio estruso.  
Canale a vista in alluminio estruso verniciato.  
Supporto e canale accorciabili a misura.  
Completo di 10 supportini ferma cavo.  
Innesto del canale sul supporto a scatto.  
Resistenza meccanica IK10 (20 joule).  
Verniciatura a polvere poliesteri dopo fosfocromatazione stabilizzata raggi UV.

*Holding bar in extruded aluminium  
Vandal proof aluminium conduit.  
Bar + conduit suitable to be cut. 10 cable-holding clips inside.  
Snapping connection bar/conduit.  
IK10 (20 joules) impact test.  
Pre-phosphochrome + UV resistant coating.*

CE

## STAFFA DI GIUNZIONE | CONNECTION BRACKET



COD. DESCRIZIONE / DESCRIPTION

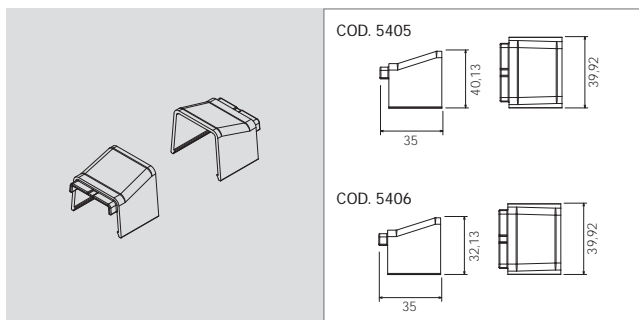
**5402** Staffa di giunzione / Connection bracket

Staffa in acciaio per collimare due spezzoni di canale.  
Struttura in acciaio grezzo.

*Steel bracket to connect two conduits.  
Made in unpainted steel*

## RACCORDI INGRESSO CAVI | CABLE ENTRY CONNECTION

Code + Colour



COD. DESCRIZIONE / DESCRIPTION

GR GM

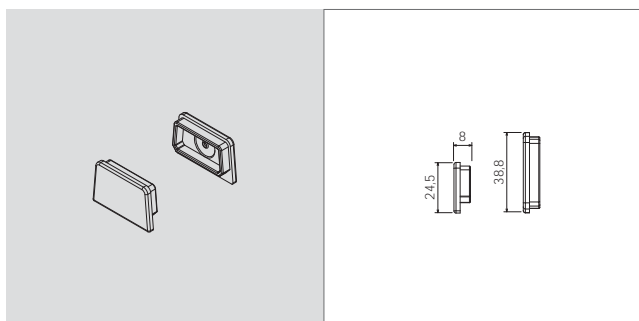
**5405\*** Coppia raccordi per / Connection pair for 5411-5412

**5406\*** Coppia raccordi per / Connection pair for 5415-5416

Coppia di raccordi in alluminio.  
Coprono il bocchettone di ingresso cavi nel contenitore.

*Pair of connections in aluminium.  
To cover cable entry.*

## TAPPO CHIUSURA | SIDE CAP



COD. DESCRIZIONE / DESCRIPTION

**5407** Tappo chiusura / Side cap

Tappo chiusura canale in gomma grigia.

*Rubber side cap.*

# QUANTUM

Paletti da giardino  
Garden posts



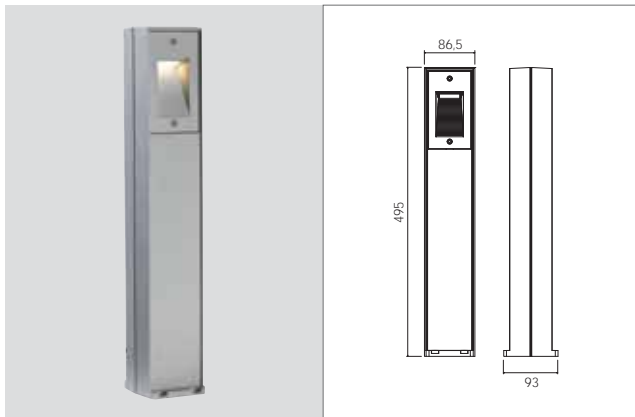
L80 B20  
60.000

EN 60598-1

EN 60598  
-2-1

## PALO ALLUMINIO | ALUMINIUM POST

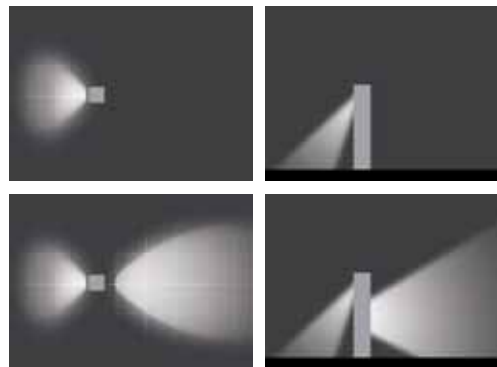
Code + Colour + Tonality



COD.	LAMP	W	LM LED - REAL LM	GR	GM
5591*	Led	4,5	265 168		

Palo in alluminio completo di apparecchio frontale e maschera.  
In opzione è possibile inserire corpo 5440 sul retro con maschere 5465 o 5466.  
Cassetta di derivazione incorporata.  
Doppia verniciatura a polvere poliestere dopo fosfocromatazione stabilizzata raggi UV.  
IP 65 / Classe II / IK 10  
CRI 85 / Driver IN / 350 mA  
230V / 50 Hz  
CE  
Tonalità 3000K o 4000K. Aggiungere 3K o 4K al codice dopo il colore.

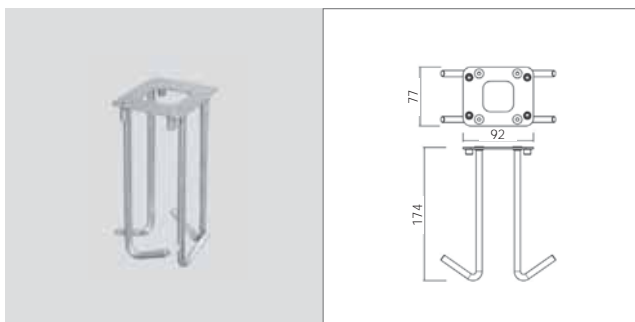
Post in aluminium + frontal body + mask.  
Option to insert on the back the body 5440 and the mask 5465 or 5466.  
Connection box inside.  
Pre-phosphochrome + UV resistant coating.  
IP 65 / Class II / IK 10  
CRI 85 / Driver IN / 350 mA  
230V / 50 Hz  
CE  
Color temperature available 3000K or 4000K. Add 3K or 4K to the code after the color.



Palo Quantum con una lampada.  
Quantum post.  
One light.

Palo Quantum con due lampade.  
Quantum post.  
Two lights.

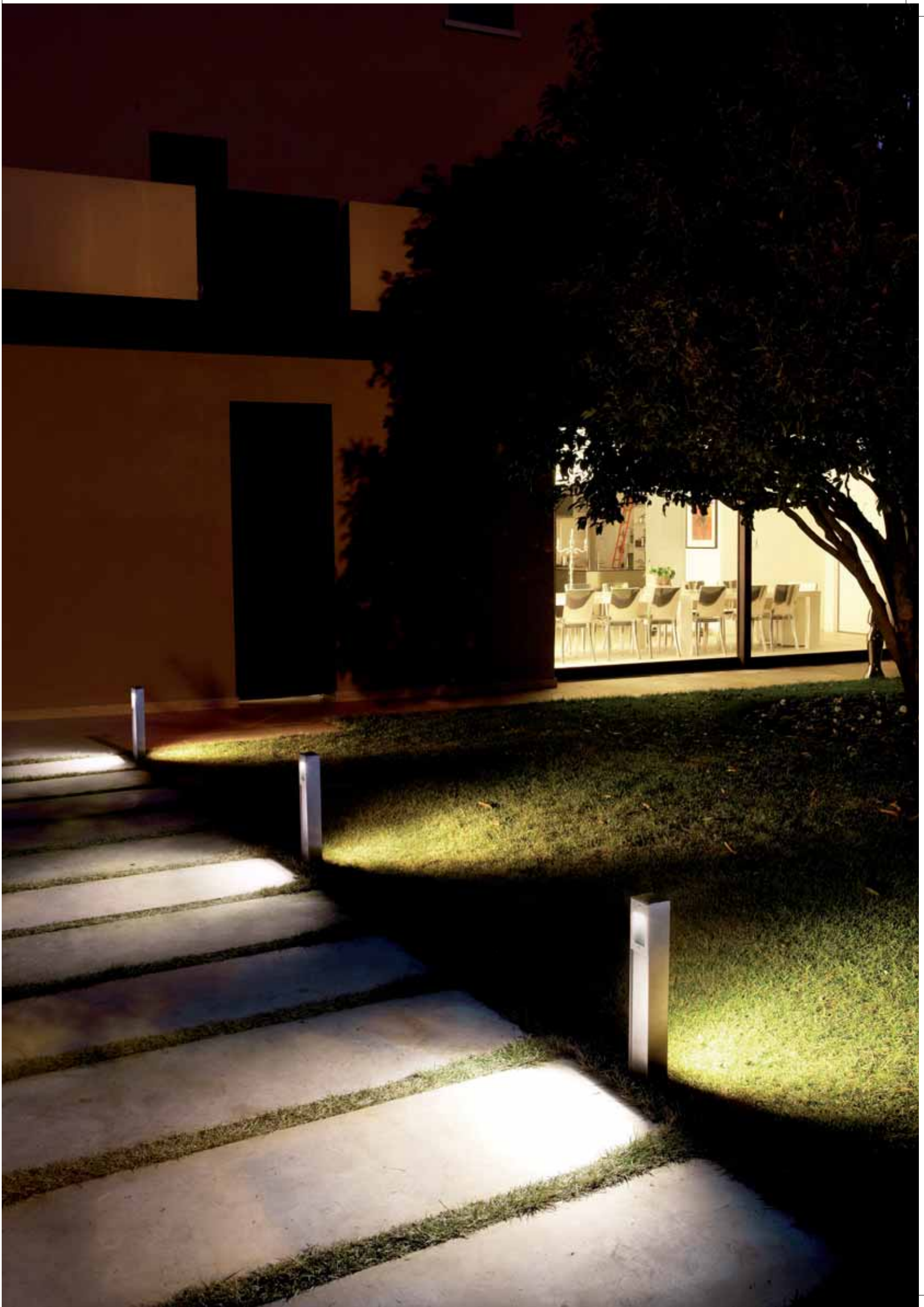
## PIASTRA TIRAFONDI | PLATE WITH ANCHORING SET



COD.	DESCRIZIONE / DESCRIPTION
5496	Piastra tirafondi / Plate with anchoring set

Piastra inox con tirafondi per ancoraggio al terreno, per art. 5591.

Stainless steel plate with ground anchoring set, to be installed with code 5591.



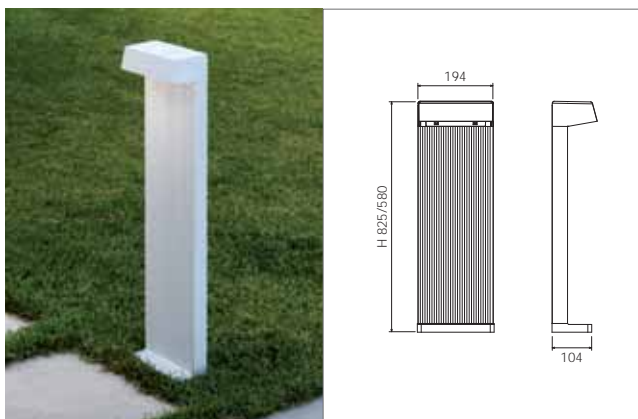
# QUANTUM

Piantane da giardino  
Garden posts



## PIANTANA ALLUMINIO | ALUMINIUM POST

Code + Colour + Tonality



COD.	LAMP	H	W	LM LED - REAL LM	GR	GM
5593*	Led	825 mm	13	1500 1100		
5594*	Led	580 mm	13	1500 1100		

Piantana in alluminio completa di apparecchio Led. Completa di piastra inox reggi-tirafondi. Doppia verniciatura a polvere poliestere dopo fosfocromatazione stabilizzata raggi UV.

IP 65 / Classe I / IK 10  
CRI 80 / Driver IN / 700 mA  
230V / 50 Hz

CE

Dimmerabile a richiesta.

Tonalità 3000K o 4000K. Aggiungere 3K o 4K al codice dopo il colore.

Post in aluminium complete with Led. With stainless steel plate holding the anchoring set.

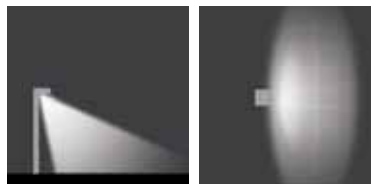
Pre-phosphochrome + UV resistant coating.

IP 65 / Class I / IK 10  
CRI 80 / Driver IN / 700 mA  
230V / 50 Hz

CE

Dimmable on request.

Color temperature available 3000K or 4000K. Add 3K or 4K to the code after the color.



Code + Colour + Tonality



COD.	LAMP	H	W	LM LED - REAL LM	GR	GM
5597*	Led	825 mm	13	1500 1100		
5599*	Led	580 mm	13	1500 1100		

Piantana in alluminio completa di apparecchio Led. Completa di rilevatore di presenza a raggi infrarossi; tre regolazioni. Completa di piastra inox reggi-tirafondi. Cassette di derivazione incorporata. Doppia verniciatura a polvere poliestere dopo fosfocromatazione stabilizzata raggi UV.

IP 65 / Classe I / IK 10  
CRI 80 / Driver IN / 700 mA  
230V / 50 Hz

CE

Funzione Corridor a richiesta.

Tonalità 3000K o 4000K. Aggiungere 3K o 4K al codice dopo il colore.

Post in aluminium complete with Led. With infrared sensor; three regulations. With stainless steel plate holding the anchoring set.

Connection box inside.

Pre-phosphochrome + UV resistant coating.

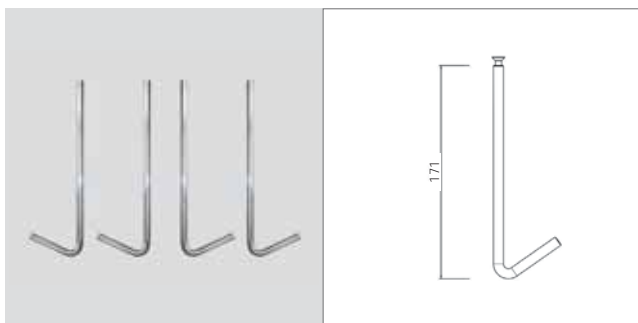
IP 65 / Class I / IK 10  
CRI 80 / Driver IN / 700 mA  
230V / 50 Hz

CE

Corridor function on request.

Color temperature available 3000K or 4000K. Add 3K or 4K to the code after the color.

## TIRAFONDI | ANCHORING SET



COD.	DESCRIZIONE / DESCRIPTION
5529	Tirafondi / Anchoring set
	4 tirafondi per ancoraggio al terreno. 4 ground anchoring set.





# QUANTUM

Pali bassi da giardino per installazione su muretto o a terra  
*Small garden posts for wall or ground installation*



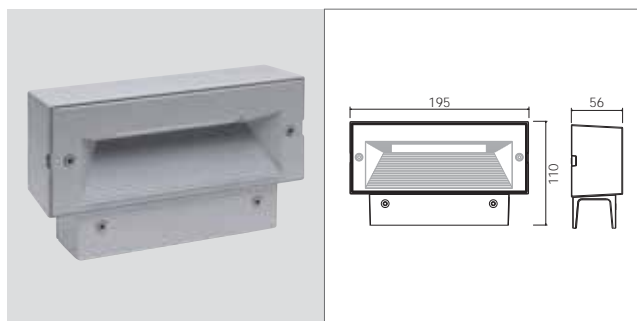
**L80 B20  
60.000**

**EN 60598-1**

**EN 60598  
-2-1**

## PALO BASSO | *SMALL GARDEN POST*

Code + Colour + Tonality



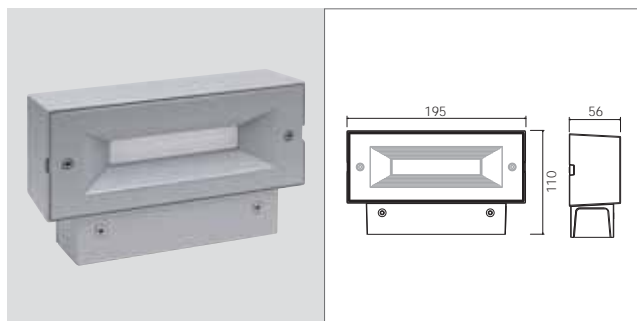
COD.	LAMP	W	LM LED - REAL LM	GR	GM
<b>5596*</b>	Led	4,5	460 273		

Struttura interamente in alluminio.  
 Completo di apparecchio Led e maschera.  
 Predisposto per collegamento da sotto o laterale.  
 Morsetteria entra/esci incorporati.  
 Doppia verniciatura a polvere poliestere dopo fosfocromatazione stabilizzata raggi UV.  
 IP 65 / Classe II / IK 10  
 CRI 80 / Driver IN / 350 mA / 230V / 50 Hz  
 CE  
 Tonalità 3000K o 4000K.  
 Aggiungere 3K o 4K al codice dopo il colore.

*Structure totally in aluminium.  
 Complete with Led and mask.  
 Side and bottom cable entry.  
 Through wiring allowed.  
 Pre-phosphochrome + UV resistant coating.  
 IP 65 / Class II / IK 10  
 CRI 80 / Driver IN / 350 mA / 230V / 50 Hz  
 CE  
 Color temperature available 3000K or 4000K.  
 Add 3K or 4K to the code after the color.*



Code + Colour + Tonality



COD.	LAMP	W	LM LED - REAL LM	GR	GM
<b>5598*</b>	Led	4,5	460 325		

Stesse caratteristiche del cod. 5596.  
 Comprensivo di 2 tirafondi per ancoraggio al terreno.

*Same features as code 5596.  
 2 ground anchors included.*

