

RGBW LED

CONTROLLO DEL COLORE DELLA LUCE
CONTROLLING THE COLOUR OF LIGHT



Generatore multicanale DMX
DMX Multi-Signal
Generator

RGBW K³
LED

RGBW Strike 2
LED

RGBW Passum UP
LED

RGBW Clock
LED



Il sistema RGBW Goccia, comandato da centralina remota attraverso un segnale trasmesso con protocollo DMX 512 Standard, consente di programmare i Led RGB e miscelare i colori, ma contiene pure il quarto colore bianco: è un sistema RGB+BIANCO. Il sistema RGBW Goccia è composto dagli apparecchi Clock, K³, Strike 2 e Passum UP dotati di dispositivo per ricevere il segnale, e dal Generatore di segnale remoto, che permette di eseguire diverse funzioni: scelta del colore; dimmerazione dell'intensità della luce; rotazione dei colori; passaggio al bianco puro. Il sistema è ideale per l'installazione su facciate di edifici (hotels, palazzi storici ed arredi urbani) dove le cromie luminose esaltano l'architettura delle strutture.

The Goccia system, thanks to a touch screen Signal Generator in DMX protocol, permits to schedule and mix the colors, but offers also the fourth color pure white. That's why the system is RGBW (+white). The lighting fittings Clock, K³, Strike 2 and Passum UP contain a PCB capable to receive the signal coming from the generator and perform the following functions by touch screen: choice of the color; colors rotation; transition to pure white; dim the light intensity. Ideal for building facades (hotels, historic buildings and urban areas) where the colors accent the architectural aspect.



RGBW LED

Controllo del colore della luce
Controlling the colour of light

CARATTERISTICHE GENERALI

- Apparecchi RGBW per esterni in DMX 512 standard.
- **Struttura:** tutti gli apparecchi sono in alluminio pressofuso a basso tenore di rame. Per informazioni sulla struttura vedi Serie **Clock**, **K³**, **Strike 2** e **Passum Up**.
- Gli apparecchi contengono la scheda RGBW con circuito integrato in grado di interfacciarsi con il segnale DMX 512 standard.
- **Il generatore di segnale DMX** è fornito comprensivo di scatola da incasso e consente la regolazione di tutti gli apparecchi mediante un unico o più canali.
- **Funzioni:** scelta del colore, dimmerazione dell'intensità di luce, rotazione dei colori e passaggio al bianco puro.
- **Sorgenti luminose** a Led di nuova generazione suddivise in 4 settori RGBW. Vita garantita 60.000 h con successivo decadimento max del 20%.
- **Finitura** su alluminio: decapaggio + fosfocromatazione + fondo epossidico + verniciatura con polveri epossidiche stabilizzate anti UV.
- Costruito in conformità alle norme europee EN 60598-1 **CE**

GENERAL FEATURES

- *Outdoor RGBW fittings in standard DMX 512.*
- **Structure:** all fittings are low copper content die-cast aluminium. For information regarding the structure, see **Clock**, **K³**, **Strike 2** and **Passum Up Series**.
- *Fittings contain RGBW board with built-in circuit able to interface with standard DMX 512 signal.*
- **DMX Signal generator** is supplied with its backbox and allows the user to regulate all fittings on a single or multi channel.
- **Functions:** choice of the colour, dimming of the light intensity, colour rotation and transition to pure white.
- **New generation LED light sources** divided into 4 RGBW sectors. Minimum life 60.000 h with subsequent decay max 20%.
- **Finish on aluminium:** pickling + phosphochrome + epoxy basic coating + UV resistant stabilised epoxy powder coating.
- **Manufactured in compliance with European standards EN 60598-1 CE**

RGBW CENTRALINA

Il sistema Goccia, comandato da centralina remota attraverso un segnale trasmesso con protocollo DMX 512 Standard, è composto dagli apparecchi **Clock**, **K³**, **Strike 2** e **Passum Up** dotati di dispositivo per ricevere il segnale.

RGBW SIGNAL GENERATOR

*The Goccia system, controlled by the remote unit through a signal transmitted via Standard DMX 512 protocol, is composed of **Clock**, **K³**, **Strike 2** and **Passum Up** fittings equipped with a device for signal receipt.*

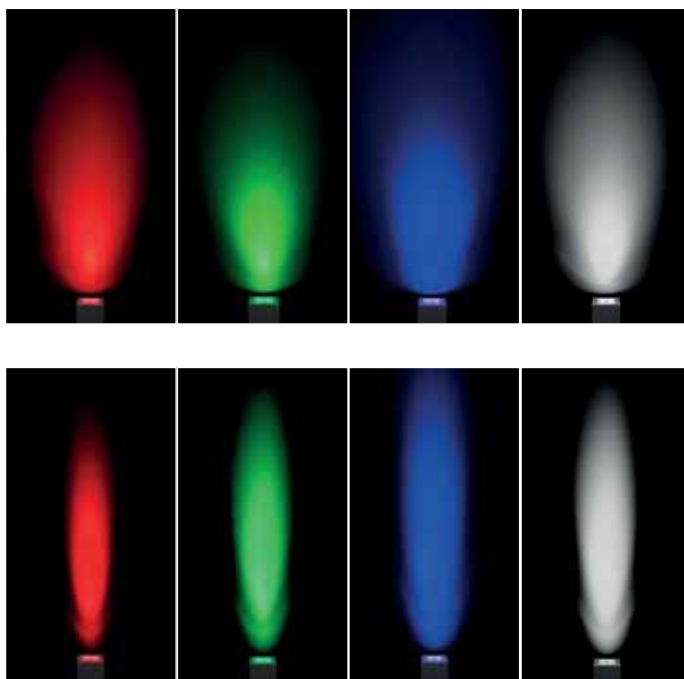
AMPIA GAMMA FASCI E COLORI

Grazie alle lenti ad elevate prestazioni sono disponibili 3 fasci di apertura per ogni soluzione: **10° - 30° - 54°**. E' possibile ottenere una vastissima gamma di colori oltre alla possibilità di dimmerazione.

WIDE RANGE OF BEAMS AND COLOURS

*Thanks to the high efficiency lenses, 3 beam angles are available for each version: **10° - 30° - 54°**.*

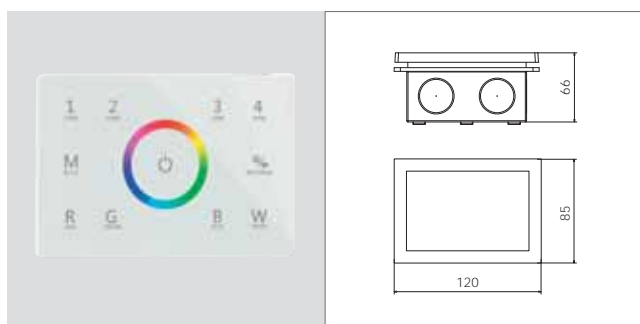
You can get a wide range of colours and dim the light.



RGBW LED

Controllo del colore della luce
Controlling the colour of light

RGBW CENTRALINA | RGBW SIGNAL GENERATOR



	On/off	<i>On/off</i>
	Disco touch per selezione colori	<i>Touch wheel for colours selection</i>
	Modalità dinamiche rotazione colori	<i>Dynamic mode colours rotation</i>
	Regolazione velocità rotazione/ intensità colori	<i>Adjust dynamic mode speed/ colours brightness</i>
	Selezione diretta R-G-B-W	<i>Direct selection R-G-B-W</i>
	Gestione zone	<i>Four scenes</i>

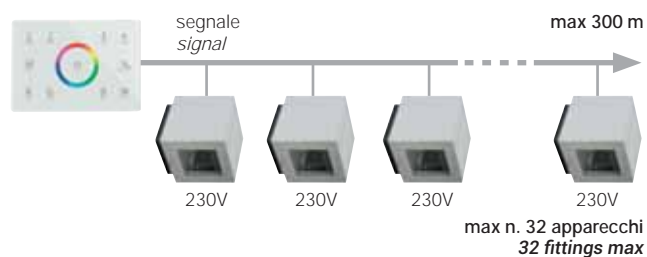
COD. DESCRIZIONE / DESCRIPTION

1181 Centralina 230V compatibile con gli apparecchi RGBW Goccia
Signal Generator 230V suitable for RGBW Goccia fittings

Generatore multicanale di segnale DMX 512 Standard con comandi touch screen per pilotare il sistema RGBW degli apparecchi Goccia. Emissione segnale fino alla distanza max di 300 m per un max di n° 32 apparecchi collegati con appropriato cavo per DMX. Per distanze superiori il segnale va amplificato con adeguato ripetitore/ amplificatore di segnale DMX Standard 512.

Completo di scatola per incasso a muro.

Touch screen multi-channel DMX 512 standard signal generator capable to drive the fittings to the system RGBW. Max. of 32 fittings until 300m with the appropriate DMX cable. For longer distances or signal missing use a relevant signal amplifier. Complete with its backbox to recess in the wall.



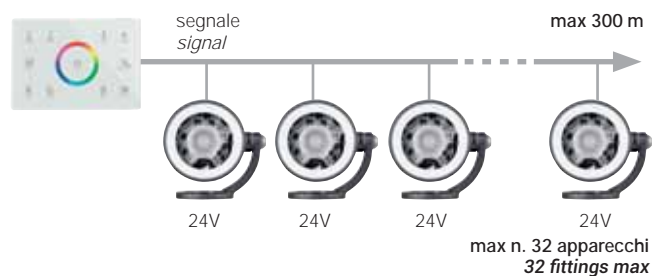
SISTEMA DI CABLAGGIO | WIRING SYSTEM

SOLUZIONI 230V

Le Serie K³, Strike 2 e Passum Up ø 245 presentano soluzioni con alimentatore 230V a bordo controllabili su uno o più canali dalla centralina 1181.

230V VERSIONS

The ranges K³, Strike 2 and Passum Up ø 245 come with 230V built-in driver versions controlled by the unit 1181 on one or more channels.



SOLUZIONI 24V

Le Serie Clock, Passum Up ø 125 e Passum Up ø 180 presentano soluzioni a 24V, controllabili in remoto da appositi reattori 24V e dalla centralina 1181 in grado di gestire uno o più canali.

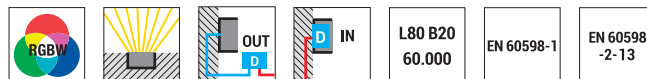
24V VERSIONS

The ranges Clock, Passum Up ø 125 and Passum Up ø 180 come with 24V versions controlled by the unit 1181 on one or more channels. Dedicated 24V remote drivers available.

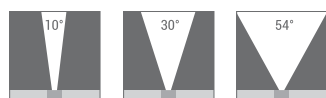
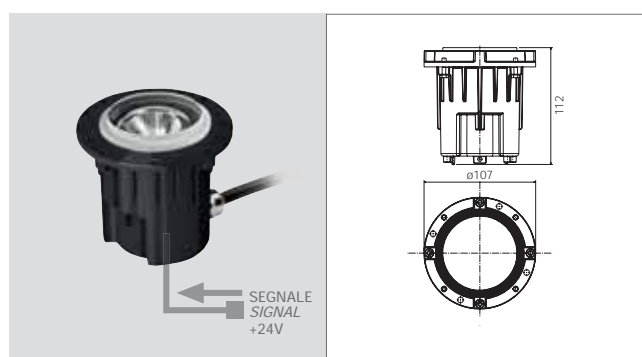
ALIMENTATORI REMOTI 24V DC SUGGERITI RECOMMENDED 24V DC REMOTE DRIVERS

COD.	W	INPUT	OUTPUT
1955	60	220-240V	24V DC
1964	150	220-240V	24V DC

RGBW LED



RGBW PASSUM UP \varnothing 125 mm



option aggiungere 10 al codice
add 10 to the code

standard

option aggiungere 54 al codice
add 54 to the code

COD.	LAMP	W	LM LED - REAL LM
1462	○ Led RGBW	12 max	330 max 230 max

24V DC. Driver esterno non compreso.
Stessa struttura dell'apparecchio Passum Up \varnothing 125 in alluminio. Contiene 1 LED RGBW e dispositivo per ricevere il segnale DMX standard 512 inviato da centralina 1181 o altra centralina compatibile. Fornito con 0,5m di cavo: segnale + alimentazione a 24V.
IP 67 con flange / Classe III / IK 10
CE

Flangia di chiusura e cassaforma non comprese: vedi pag. 29

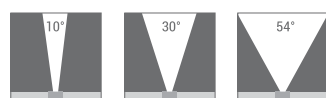
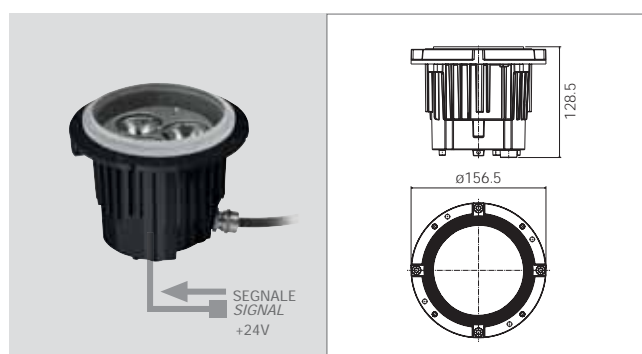
24V DC. Remote driver to be ordered separately.

Same structure as Passum Up \varnothing 125 in aluminium. It contains 1 RGBW LED and a device to receive DMX standard 512 signal sent from the control unit 1181 or another compatible unit.

Supplied with 0,5m cable: signal + 24V.
IP 67 with flanges / Class III / IK 10
CE

Covering flange and in-ground box not included: see page 29

RGBW PASSUM UP \varnothing 180 mm



option aggiungere 10 al codice
add 10 to the code

standard

option aggiungere 54 al codice
add 54 to the code

COD.	LAMP	W	LM LED - REAL LM
1464	○ Led RGBW	25 max	990 max 690 max

24V DC. Driver esterno non compreso.
Stessa struttura dell'apparecchio Passum Up \varnothing 180 in alluminio. Contiene 3 LED RGBW e dispositivo per ricevere il segnale DMX standard 512 inviato da centralina 1181 o altra centralina compatibile. Fornito con 0,5m di cavo: segnale + alimentazione a 24V.
IP67 con flange / Classe III / IK 10
CE

Flangia di chiusura e cassaforma non comprese: vedi pag. 31

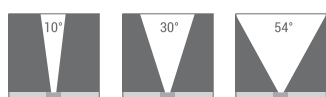
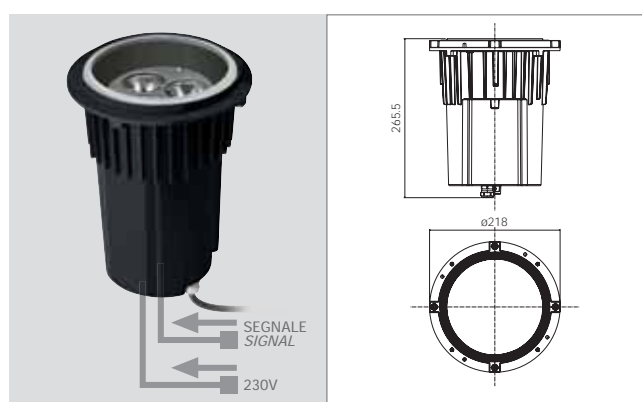
24V DC. Remote driver to be ordered separately.

Same structure as Passum Up \varnothing 180 in aluminium. It contains 3 RGBW LEDs and a device to receive DMX standard 512 signal sent from the control unit 1181 or another compatible unit.

Supplied with 0,5m cable: signal + 24V.
IP 67 with flanges / Class III / IK 10
CE

Covering flange and in-ground box not included: see page 31

RGBW PASSUM UP \varnothing 245 mm



option aggiungere 10 al codice
add 10 to the code

standard

option aggiungere 54 al codice
add 54 to the code

COD.	LAMP	W	LM LED - REAL LM
1482	○ Led RGBW	32 max	990 max 690 max

230V Driver IN
Stessa struttura dell'apparecchio Passum Up \varnothing 245. Contiene 3 LED RGBW e dispositivo per ricevere il segnale DMX standard 512 inviato da centralina 1181 o altra centralina compatibile. Fornito con 2 cavi da 0,5m: segnale + alimentazione a 230V.
IP 67 con flange / Classe I / IK 10
CE

Flangia di chiusura e cassaforma non comprese: vedi pag. 33

230V Driver IN

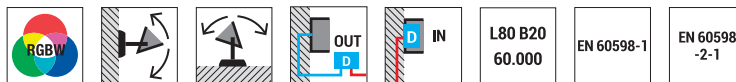
Same structure as Passum Up \varnothing 245. It contains 3 RGBW LEDs and a device to receive DMX standard 512 signal sent from the control unit 1181 or another compatible unit.

Supplied with two 0,5m cables: signal + 230V.
IP 67 with flanges / Class I / IK 10
CE

Covering flange and in-ground box not included: see page 33

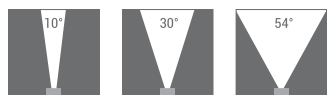
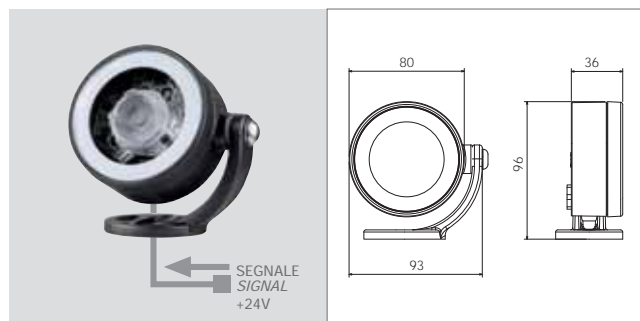
RGBW LED

Controllo del colore della luce
Controlling the colour of light



RGBW CLOCK Ø80

Code + Colour



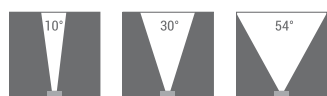
option aggiungere 10 al codice
add 10 to the code

standard

option aggiungere 54 al codice
add 54 to the code

RGBW CLOCK Ø120

Code + Colour



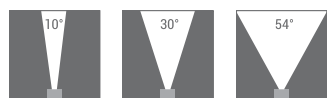
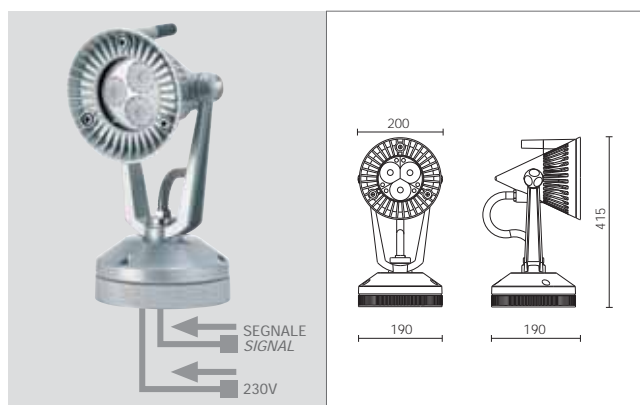
option aggiungere 10 al codice
add 10 to the code

standard

option aggiungere 54 al codice
add 54 to the code

RGBW STRIKE 2

Code + Colour



option aggiungere 10 al codice
add 10 to the code

standard

option aggiungere 54 al codice
add 54 to the code

COD.	LAMP	W	LM LED - REAL LM	GR	GM
1186*	○ Led RGBW	12 max	330 max 230 max		

24V DC. Driver esterno non compreso.
Stessa struttura dell'apparecchio Clock Ø 80. Contiene 1 LED RGBW e dispositivo per ricevere il segnale DMX standard 512 inviato da centralina 1181 o altra centralina compatibile.
Fornito con 1m di cavo: segnale + alimentazione a 24V.
IP 67 / Classe III / IK 08
CE

24V DC. Remote driver to be ordered separately.
Same structure as Clock Ø 80. It contains 1 RGBW LED and a device to receive DMX standard 512 signal sent from the control unit 1181 or another compatible unit.
Supplied with 1m cable: signal + 24V.
IP 67 / Class III / IK 08
CE

COD.	LAMP	W	LM LED - REAL LM	GR	GM
1187*	○ Led RGBW	25 max	990 max 690 max		

24V DC. Driver esterno non compreso.
Stessa struttura dell'apparecchio Clock Ø 120. Contiene 3 LED RGBW e dispositivo per ricevere il segnale DMX standard 512 inviato da centralina 1181 o altra centralina compatibile.
Fornito con 1m di cavo: segnale + alimentazione a 24V.
IP 67 / Classe III / IK 08
CE

24V DC. Remote driver to be ordered separately.
Same structure as Clock Ø 120. It contains 3 RGBW LEDs and a device to receive DMX standard 512 signal sent from the control unit 1181 or another compatible unit.
Supplied with 1m cable: signal + 24V.
IP 67 / Class III / IK 08
CE

Accessori opzionali: 4669, 4691 e 4692 (pag. 208)

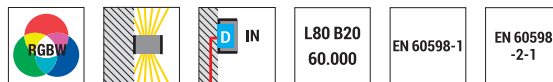
Optional accessories: 4669, 4691 and 4692 (page 208)

COD.	LAMP	W	LM LED - REAL LM	SI
1188*	○ Led RGBW	32 max	990 max 690 max	

230V Driver IN
Stessa struttura dell'apparecchio Strike 2. Contiene 3 LED RGBW e dispositivo per ricevere il segnale DMX standard 512 inviato da centralina 1181 o altra centralina compatibile.
IP 66 / Classe I / IK 08
CE

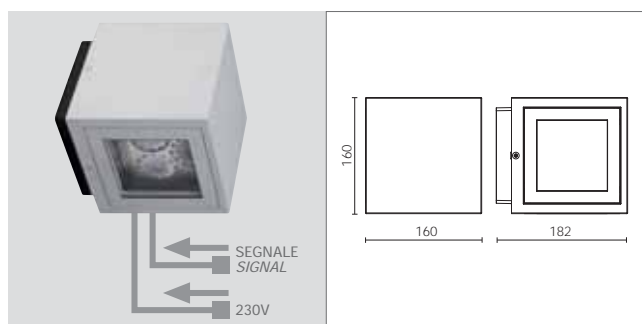
230V Driver IN
Same structure as Strike 2. It contains 3 RGBW LEDs and a device to receive DMX standard 512 signal sent from the control unit 1181 or another compatible unit.
IP 66 / Class I / IK 08
CE

RGBW LED



RGBW K³

Code + Colour



COD.	LAMP	W	LM LED - REAL LM	GR	GM	BI
1184*	Led RGBW	32 max	990 max 690 max			

230V Driver IN

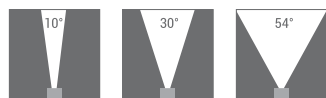
Stessa struttura dell'apparecchio K³ in alluminio. Emissione luce da 1 faccia. Contiene 3 LEDs RGBW e dispositivo per ricevere il segnale DMX standard 512 inviato da centralina 1181 o altra centralina compatibile.

IP 65 / Classe I / IK 08
CE

230V Driver IN

Same structure as K³ aluminium fitting. Light emission from 1 window. It contains 3 RGBW LEDs and a device to receive DMX standard 512 signal sent from the control unit 1181 or another compatible unit.

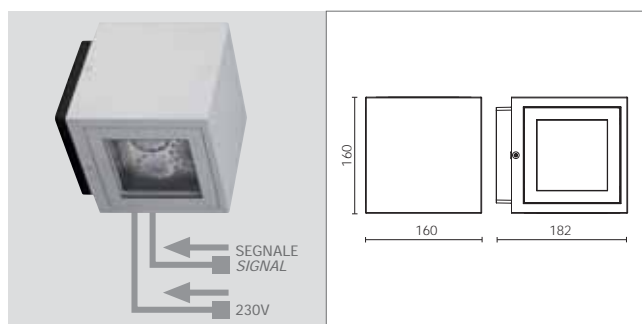
IP 65 / Class I / IK 08
CE



option
aggiungere 10 al codice
add 10 to the code

standard

option
aggiungere 54 al codice
add 54 to the code



COD.	LAMP	W	LM LED - REAL LM	GR	GM	BI
1185*	Led RGBW	2x32 max	1980 max 1380 max			

230V Driver IN

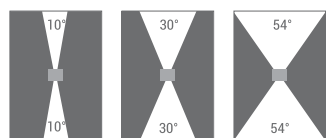
Stessa struttura dell'apparecchio K³ in alluminio. Emissione luce da 2 facce. Contiene 3 LEDs RGBW e dispositivo per ricevere il segnale DMX standard 512 inviato da centralina 1181 o altra centralina compatibile.

IP 65 / Classe I / IK 08
CE

230V Driver IN

Same structure as K³ aluminium fitting. Light emission from 2 windows. It contains 3 RGBW LEDs and a device to receive DMX standard 512 signal sent from the control unit 1181 or another compatible unit.

IP 65 / Class I / IK 08
CE



option
aggiungere 10 al codice
add 10 to the code

standard

option
aggiungere 54 al codice
add 54 to the code