

# RGBW LED

FARB- UND LICHTSTEUERUNG  
CONTRÔLE DE LA COULEUR DE LA LUMIÈRE



DMX-Multikanalsender  
Générateur Multicanal DMX



RGBW K<sup>3</sup>  
LED



RGBW Strike 2  
LED



RGBW Passum Up  
LED



RGBW Clock  
LED



Das RGBW Goccia-System arbeitet mit einem Touch-Screen-Signalsender, der in der Lage ist, ein DMX Standard 512 Protokoll Signal nach der in den Leuchten enthaltenen RGB-LEDs zu senden. Es ist möglich, die RGB-LEDs zu programmieren und die Farben zu mischen; es gibt auch die vierte Farbe weiß; deshalb handelt es sich um ein System RGB+weiß. Das System RGBW von Goccia, einfach aber vollständig, bezieht sich auf die Leuchten Clock, K<sup>3</sup>, Strike 2 und Passum UP, die mit einer Vorrichtung zum Signalempfang ausgestattet sind, und auf den Remote-Signalsender, der verschiedene Funktionen ausführt: Farbwahl; Farbrotaion; Übergang zu reinem weiß; Helligkeit Dimmen. Das System ist ideal für die Installation an den Fassaden der Gebäude, wo die Farben die architektonische Struktur betonen.

*Le système RGBW Goccia, commandé par une centrale à distance, à travers un signal transmis avec un protocole DMX Standard 512, permet de programmer et mélanger les couleurs, mais offre également la quatrième couleur blanc pur. C'est pour cela que le système est RGBW (+ blanc). Les appareils Clock, K<sup>3</sup>, Strike 2 et Passum UP contiennent un circuit imprimé capable de recevoir le signal provenant du générateur et d'effectuer les fonctions suivantes depuis l'écran tactile: choix de la couleur; rotation des couleurs; transition au blanc pur; baisser l'intensité de la lumière. Le système est idéal pour installer sur des façades d'édifices (complexes hôteliers, palais historiques et aménagements urbains) où les tonalités lumineuses exaltent l'architecture des structures.*



# RGBW LED

Farb- und Lichtsteuerung  
Contrôle de la couleur de la lumière

## ALLGEMEINE MERKMALE

- RGBW Außenleuchten mit DMX 512 Standard.
- **Struktur:** alle Leuchten aus Aluminiumdruckguss mit geringem Kupfergehalt. Informationen über die Struktur siehe Serie **Clock**, **K<sup>3</sup>**, **Strike 2** und **Passum Up**.
- Zu den Leuchten gehören RGBW Platine mit eingebauter Schaltung und Verbindungsmöglichkeit mit DMX 512 Standardsignal.
- Der **DMX Signalsender** wird mit Einbau-Anschlusskasten geliefert und ermöglicht die Einstellung aller Leuchten über einen oder mehrere Kanäle.
- **Funktionen:** Farbwahl, Helligkeit Dimmen, Farbrotation und Übergang zu reinem weiß.
- **Leuchtmittel:** LEDs der neuesten Generation, in 4 RGBW Sektoren aufgeteilt. 60.000 h garantierte Lebensdauer mit max. Lichtstromabfall von 20%.
- **Oberflächenbehandlung** auf Aluminium: Beizen + Phosphorchromatieren + Epoxidgrundierung + Lackierung mit UV-stabilisiertem Epoxidpulver.
- Hergestellt in Übereinstimmung mit den Europanormen EN 60598-1 **CE**

## CARACTÉRISTIQUES GÉNÉRALES

- *Appareils RGBW pour extérieurs en DMX 512 standard.*
- **Structure:** tous les appareils sont en aluminium moulé sous pression à faible teneur en cuivre. Pour plus d'informations sur la structure, voir les Séries **Clock**, **K<sup>3</sup>**, **Strike 2** et **Passum Up**.
- *Les appareils contiennent la carte RGBW avec circuit intégré en mesure de s'interfacer avec le signal DMX 512 standard.*
- **Le générateur de signal DMX** est fourni avec boîtier pour encastrement mural et permet le réglage de tous les appareils par un ou plusieurs canaux.
- **Fonctions:** choix de la couleur, atténuation de l'intensité de la lumière, rotation des couleurs et passage au blanc pur.
- **Sources lumineuses** à Led de nouvelle génération divisées en 4 secteurs RGBW. Durée de vie garantie de 60 000 heures avec diminution max de 20%.
- **Finition en aluminium:** décapage + phospho-chromatation + fond époxy + peinture avec poudres époxy stabilisées anti-UV.
- **Fabriqué conformément aux normes européennes EN 60598-1 CE**

## RGBW SIGNALSENDER

Das über ein per DMX 512 Standardprotokoll übertragenes Signal ferngesteuerte Goccia System besteht aus **Clock**, **K<sup>3</sup>**, **Strike 2** und **Passum Up** Leuchten mit Empfänger sowie aus dem Sender des Remote-Signals.

## RGBW GÉNÉRATEUR DE SIGNAL

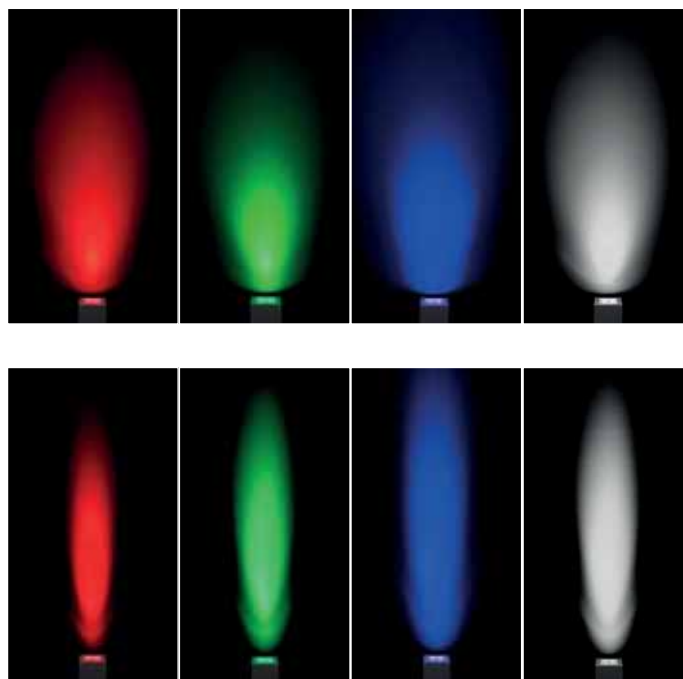
Le système Goccia, commandé par une centrale à distance à travers un signal transmis avec un protocole DMX 512 Standard, est composé par les appareils **Clock**, **K<sup>3</sup>**, **Strike 2** et **Passum Up** dotés d'un dispositif pour recevoir le signal.

## GROSSE AUSWAHL VON LICHTSTRAHLEN UND FARBEN

Dank der Hochleistungslinsen sind 3 Abstrahlwinkel bei jeder Version erhältlich: **10° - 30° - 54°**. Es ist möglich, eine große Auswahl von Farben zu erhalten und das Licht zu dimmen.

## VASTE GAMME DE FAISCEAUX LUMINEUX ET COULEURS

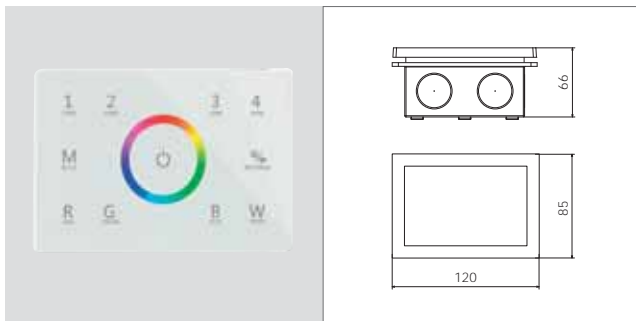
Grâce aux lentilles à haut rendement, 3 angles de faisceau sont disponibles pour chaque version: **10° - 30° - 54°**. Vous pouvez obtenir un large éventail de couleurs et atténuer la lumière.



# RGBW LED

Farb- und Lichtsteuerung  
Contrôle de la couleur de la lumière

## RGBW SIGNALSENDER | RGBW GÉNÉRATEUR DE SIGNAL



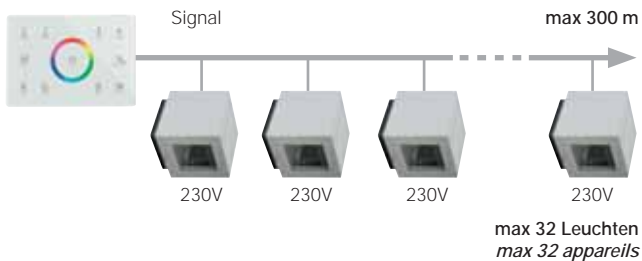
	Ein/Aus	On/off
	Touch-Wheel zur Farbauswahl	Roue tactile pour la sélection des couleurs
	Farbrotation im dynamischen Modus	Rotation des couleurs en mode dynamique
	Einstellung von Rotations-Geschwindigkeit / Farbhelligkeit	Réglage de la vitesse de rotation / intensité des couleurs
	Direkte Auswahl R-G-B-W	Sélection directe R-G-B-W
	Zonenverwaltung	Quatre zones

### ART. BEZEICHNUNG / DESCRIPTION

**1181** Signalsender 230V kompatibel mit Goccia-**RGBW**-Leuchten  
Générateur de signal 230V compatible avec les appareils Goccia **RGBW**

Multikanal-DMX-Signalsender, Touch Screen, zur Steuerung des Systems **RGBW** der Leuchten Goccia.  
Max. 32 anschließbare Leuchten bis zu 300m Distanz mit dem geeigneten DMX Kabel.  
Einen entsprechenden Signalverstärker bei längeren Distanzen oder bei Signallosigkeit verwenden.  
Komplett mit Anschlusskasten für Wandeinbau.

Générateur multicanal de signal DMX 512 standard, avec commandes à écran tactile, pour piloter le système **RGBW** des appareils Goccia.  
Émission signal jusqu'à la distance max. de 300m pour un max. de 32 appareils connectés avec le câble DMX approprié.  
Pour des distances supérieures ou le signal manquant, utiliser un amplificateur de signal pertinent.  
Avec boîtier pour encastrement mural.



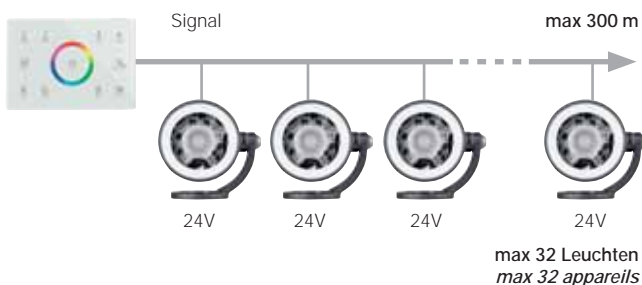
### VERKABELUNGSSYSTEM | SYSTÈME DE CÂBLAGE

#### 230V VERSIONEN

Die Serien **K<sup>3</sup>**, **Strike 2** und **Passum Up** ø 245 sind mit integrierten 230V-Treiber Versionen erhältlich, die von der Steuereinheit 1181 auf einem oder mehreren Kanälen gesteuert werden können.

#### VERSIONS 230V

Les séries **K<sup>3</sup>**, **Strike 2** et **Passum Up** ø 245 sont disponibles avec des versions de driver intégré 230V, contrôlées par l'unité 1181 sur un ou plusieurs canaux.



#### 24V VERSIONEN

Die Serien **Clock**, **Passum Up** ø 125 und **Passum Up** ø 180 sind mit 24V-Versionen erhältlich, die von der Steuereinheit 1181 auf einem oder mehreren Kanälen gesteuert werden können. Entsprechende 24V Remote-Treiber verfügbar.

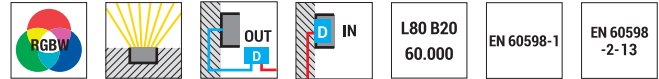
#### VERSIONS 24V

Les séries **Clock**, **Passum Up** ø 125 et **Passum Up** ø 180 sont disponibles avec des versions 24V, contrôlées par l'unité 1181 sur un ou plusieurs canaux. Drivers 24V à distance disponibles.

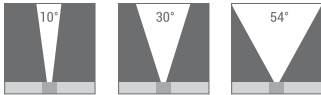
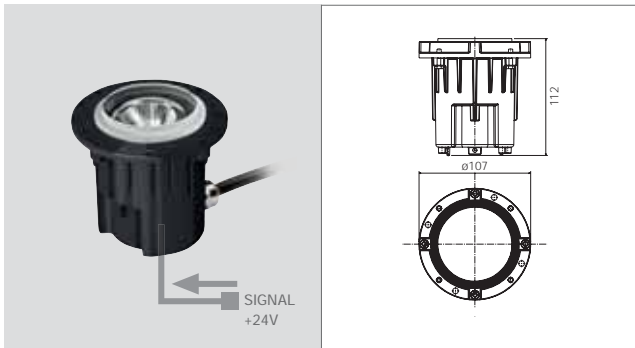
### EMPFOHLENE 24V DC REMOTE-TREIBER DRIVERS À DISTANCE 24V DC CONSEILLÉS

ART.	W	INPUT	OUTPUT
<b>1955</b>	60	220-240V	24V DC
<b>1964</b>	150	220-240V	24V DC

# RGBW LED



## RGBW PASSUM UP $\varnothing$ 125 mm



Option 10 zum Code hinzufügen  
ajouter 10 au code

Standard

Option 54 zum Code hinzufügen  
ajouter 54 au code

ART.	LAMPE	W	LM LED - LM real/réels
1462	○ Led RGBW	12 max	330 max 230 max

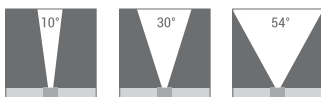
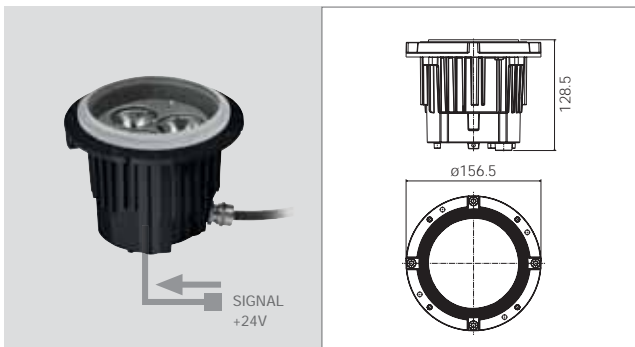
**24 DC. Remote-Treiber separat erhältlich.**  
Struktur wie Leuchte Passum Up  $\varnothing$  125 aus Aluminium.  
Sie enthält 1 LED RGBW und die Vorrichtung zum Empfang des Signals DMX Standard 512 vom Signalsender 1181 oder von anderer kompatiblen Steuereinheit.  
Mit 0,5m Kabel geliefert: Signal + 24V Stromversorgung.  
IP 67 mit Flanschen / Schutzklasse III  $\diamond$  / IK 10  $\text{C}\text{E}$

Verschlussflansche und Einbaukasten nicht inbegriffen: siehe Seite 29

**24V DC. Driver à distance fourni séparément.**  
*Même structure que l'appareil Passum Up  $\varnothing$  125 en aluminium. Il contient 1 LED RGBW et un dispositif pour recevoir le signal DMX standard 512 envoyé par le générateur 1181 ou autre centrale compatible.*  
Fourni avec 0,5 m de câble: signal + alimentation 24V.  
IP 67 avec brides / Classe III  $\diamond$  / IK 10  $\text{C}\text{E}$

*Brides de fermeture et boîtiers d'encastrement non fournies: voir page 29*

## RGBW PASSUM UP $\varnothing$ 180 mm



Option 10 zum Code hinzufügen  
ajouter 10 au code

Standard

Option 54 zum Code hinzufügen  
ajouter 54 au code

ART.	LAMPE	W	LM LED - LM real/réels
1464	○ Led RGBW	25 max	990 max 690 max

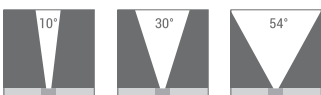
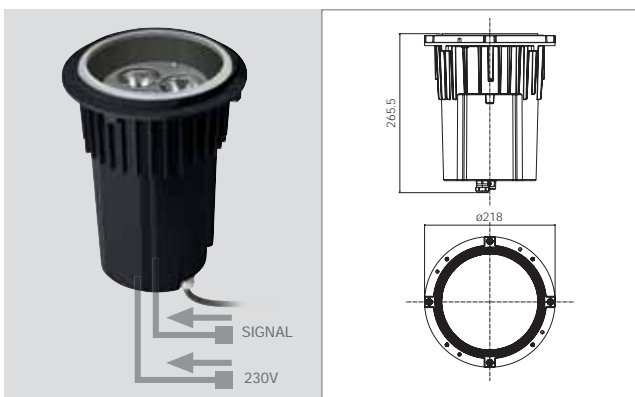
**24 DC. Remote-Treiber separat erhältlich.**  
Struktur wie Leuchte Passum Up  $\varnothing$  180 aus Aluminium. Sie enthält 3 LEDs RGBW und die Vorrichtung zum Empfang des Signals DMX Standard 512 vom Signalsender 1181 oder von anderer kompatiblen Steuereinheit.  
Mit 0,5m Kabel geliefert: Signal + 24V Stromversorgung.  
IP 67 mit Flanschen / Schutzklasse III  $\diamond$  / IK 10  $\text{C}\text{E}$

Verschlussflansche und Einbaukasten nicht inbegriffen: siehe Seite 31

**24V DC. Driver à distance fourni séparément.**  
*Même structure que l'appareil Passum Up  $\varnothing$  180 en aluminium. Il contient 3 LEDs RGBW et un dispositif pour recevoir le signal DMX standard 512 envoyé par le générateur 1181 ou autre centrale compatible.*  
Fourni avec 0,5 m de câble: signal + alimentation 24V.  
IP 67 avec brides / Classe III  $\diamond$  / IK 10  $\text{C}\text{E}$

*Brides de fermeture et boîtiers d'encastrement non fournies: voir page 31*

## RGBW PASSUM UP $\varnothing$ 245 mm



Option 10 zum Code hinzufügen  
ajouter 10 au code

Standard

Option 54 zum Code hinzufügen  
ajouter 54 au code

ART.	LAMPE	W	LM LED - LM real/réels
1482	○ Led RGBW	32 max	990 max 690 max

**230V eingebauter Treiber.**  
Struktur wie Leuchte Passum Up  $\varnothing$  245. Sie enthält 3 LEDs RGBW und die Vorrichtung zum Empfang des Signals DMX Standard 512 vom Signalsender 1181 oder von anderer kompatiblen Steuereinheit.  
Mit zwei 0,5m Kabel geliefert: Signal + 230V Stromversorgung.  
IP 67 mit Flanschen / Schutzklasse I / IK 10  $\text{C}\text{E}$

Verschlussflansche und Einbaukasten nicht inbegriffen: siehe Seite 33

**230V. Driver intégré.**  
*Même structure que l'appareil Passum Up  $\varnothing$  245. Il contient 3 LEDs RGBW et un dispositif pour recevoir le signal DMX standard 512 envoyé par le générateur 1181 ou autre centrale compatible.*  
Fourni avec deux câbles de 0,5 m: signal + alimentation 230V.  
IP 67 avec brides / Classe I / IK 10  $\text{C}\text{E}$

*Brides de fermeture et boîtiers d'encastrement non fournies: voir page 33*

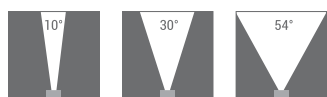
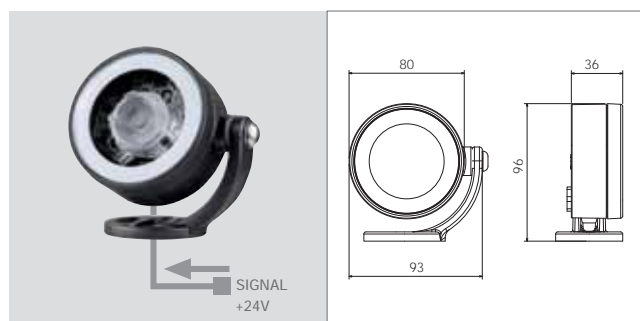
# RGBW LED

Farb- und Lichtsteuerung  
Contrôle de la couleur de la lumière



## RGBW CLOCK Ø80

Art.-Nr. + Farbcode  
Art. + Couleur



Option 10 zum Code hinzufügen  
ajouter 10 au code

Standard 30

Option 54 zum Code hinzufügen  
ajouter 54 au code

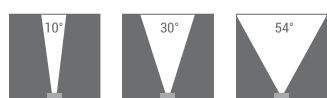
ART.	LAMPE	W	LM LED - LM real/réels	GR	GM
1186*	○ Led RGBW	12 max	330 max 230 max		

**24 DC. Remote-Treiber separat erhältlich.**  
Struktur wie Leuchte Clock Ø 80. Sie enthält 1 LED RGBW und die Vorrichtung zum Empfang des Signals DMX Standard 512 vom Signalsender 1181 oder von anderer kompatiblen Steuereinheit. Mit 1m Kabel geliefert: Signal + 24V Stromversorgung.  
IP 67 / Schutzklasse III / IK 08  
CE

**24V DC. Driver à distance fourni séparément.**  
Même structure que l'appareil Clock Ø 80. Il contient 1 LED RGBW et un dispositif pour recevoir le signal DMX standard 512 envoyé par le générateur 1181 ou autre centrale compatible.  
Fourni avec 1 m de câble: signal + alimentation 24V.  
IP 67 / Classe III / IK 08  
CE

## RGBW CLOCK Ø120

Art.-Nr. + Farbcode  
Art. + Couleur



Option 10 zum Code hinzufügen  
ajouter 10 au code

Standard 30

Option 54 zum Code hinzufügen  
ajouter 54 au code

ART.	LAMPE	W	LM LED - LM real/réels	GR	GM
1187*	○ Led RGBW	25 max	990 max 690 max		

**24 DC. Remote-Treiber separat erhältlich.**  
Struktur wie Leuchte Clock Ø 120. Sie enthält 3 LEDs RGBW und die Vorrichtung zum Empfang des Signals DMX Standard 512 oder von anderer kompatiblen Steuereinheit. Mit 1m Kabel geliefert: Signal + 24V Stromversorgung.  
IP 67 / Schutzklasse III / IK 08  
CE

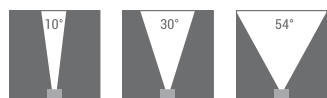
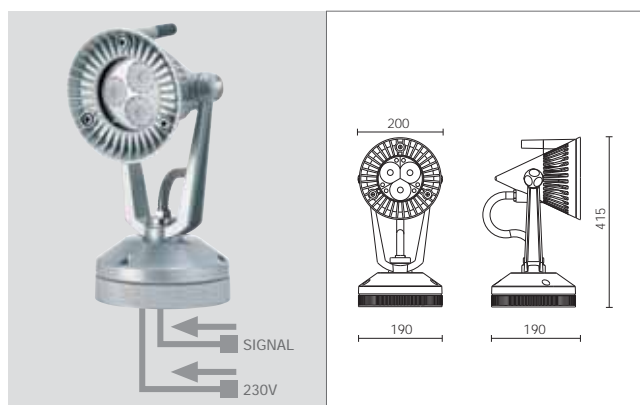
**24V DC. Driver à distance fourni séparément.**  
Même structure que l'appareil Clock Ø 120. Il contient 3 LEDs RGBW et un dispositif pour recevoir le signal DMX standard 512 envoyé par le générateur 1181 ou autre centrale compatible.  
Fourni avec 1 m de câble: signal + alimentation 24V.  
IP 67 / Classe III / IK 08  
CE

Optionale Zubehörteile: 4669, 4691 und 4692 (Seite 208)

Accessoires optionnels: 4669, 4691 et 4692 (page 208)

## RGBW STRIKE 2

Art.-Nr. + Farbcode  
Art. + Couleur



Option 10 zum Code hinzufügen  
ajouter 10 au code

Standard 30

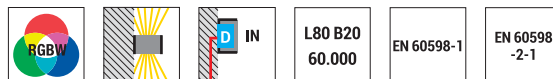
Option 54 zum Code hinzufügen  
ajouter 54 au code

ART.	LAMPE	W	LM LED - LM real/réels	SI
1188*	○ Led RGBW	32 max	990 max 690 max	

**230V eingebauter Treiber.**  
Struktur wie Leuchte Strike 2. Sie enthält 3 LEDs RGBW und die Vorrichtung zum Empfang des Signals DMX Standard 512 vom Signalsender 1181 oder von anderer kompatiblen Steuereinheit.  
IP 66 / Schutzklasse I / IK 08  
CE

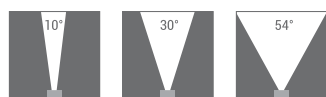
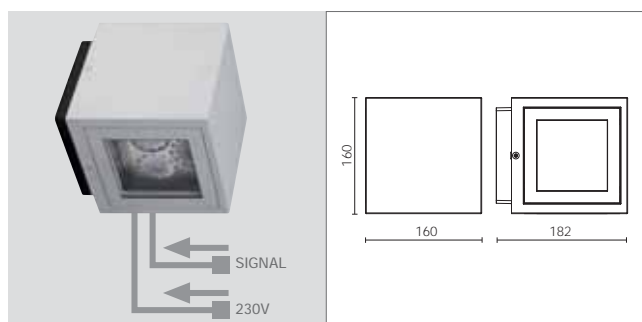
**230V. Driver intégré.**  
Même structure que l'appareil Strike 2. Il contient 3 LEDs RGBW et un dispositif pour recevoir le signal DMX standard 512 envoyé par le générateur 1181 ou autre centrale compatible.  
IP 66 / Classe I / IK 08  
CE

# RGBW LED



## RGBW K<sup>3</sup>

Art.-Nr. + Farbcode  
Art. + Couleur



**Option** 10° zum Code hinzufügen  
ajouter 10 au code

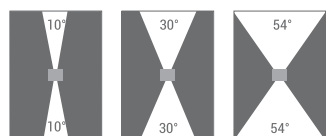
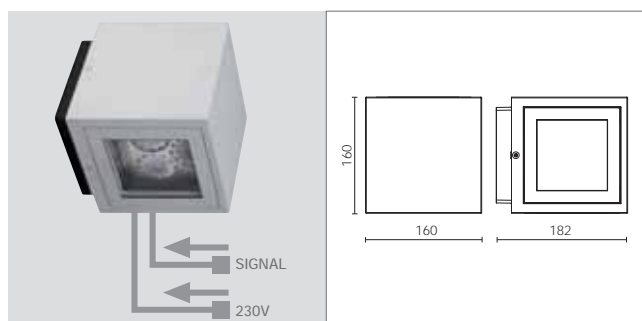
**Standard** 30°

**Option** 54° zum Code hinzufügen  
ajouter 54 au code

ART.	LAMPE	W	LM LED - LM real/réels	GR	GM	BI
<b>1184*</b>	Led RGBW	32 max	990 max 690 max			

**230V eingebauter Treiber.**  
Struktur wie Leuchte K<sup>3</sup> aus Aluminium.  
Einseitige Lichtemission.  
Sie enthält 3 LEDs RGBW und die  
Vorrichtung zum Empfang des Signals  
DMX Standard 512 vom Signalsender  
1181 oder von anderer kompatiblen  
Steuereinheit.  
IP 65 / Schutzklasse I / IK 08  
CE

**230V. Driver intégré**  
Même structure que l'appareil K<sup>3</sup> en  
aluminium.  
Émission de lumière sur 1 face.  
Il contient 3 LEDs RGBW et un dispositif  
pour recevoir le signal DMX standard 512  
envoyé par le générateur 1181 ou autre  
centrale compatible..  
IP 65 / Classe I / IK 08  
CE



**Option** 10° zum Code hinzufügen  
ajouter 10 au code

**Standard** 30°

**Option** 54° zum Code hinzufügen  
ajouter 54 au code

ART.	LAMPE	W	LM LED - LM real/réels	GR	GM	BI
<b>1185*</b>	Led RGBW	2x32 max	1980 max 1380 max			

**230V eingebauter Treiber.**  
Struktur wie Leuchte K<sup>3</sup> aus Aluminium.  
Zweiseitige Lichtemission.  
Sie enthält 3 LEDs RGBW und die  
Vorrichtung zum Empfang des Signals  
DMX Standard 512 vom Signalsender  
1181 oder von anderer kompatiblen  
Steuereinheit.  
IP 65 / Schutzklasse I / IK 08  
CE

**230V. Driver intégré.**  
Même structure que l'appareil K<sup>3</sup> en  
aluminium.  
Émission de lumière sur 2 faces.  
Il contient 3 LEDs RGBW et un dispositif  
pour recevoir le signal DMX standard 512  
envoyé par le générateur 1181 ou autre  
centrale compatible..  
IP 65 / Classe I / IK 08  
CE