



# SERVER POINT

MULTIFUNKTIONS-POLLER  
TOURELLES MULTIFONCTIONNELLES



Zur bequemen und koordinierten Steuerung (aus einer Hand) von Stromversorgung, Zugangskontrolle, Einbruchsschutz und Hausleittechnik im allgemeinen hat Goccia Illuminazione SERVER POINT, den neuen modularen Versorgungs- und Steuerpoller für den Außenbereich entwickelt. In zwei Höhenabmessungen lieferbar, ist SERVER POINT mit zwei deutschen Standardsteckdosen oder CEE 17 Industrie-Steckdosen ausgestattet und für die Aufnahme von 4 bis zu 12 Zusatzmodulen Serie Living International, Light und Light Tech von BTicino vorgerüstet; es ist möglich, zusätzlich mit einem LED-Orientierungsstrahler auszustatten oder dem Zubehör "Bewegungsmelder".



*Afin de distribuer la lumière et coordonner sans difficulté l'énergie, les accès, l'antivol et tous les commandes de domotique, Goccia Illuminazione a mis au point SERVER POINT, la nouvelle tourelle de distribution modulaire et de commande pour l'extérieur. Disponible sous deux hauteurs, SERVER POINT est équipé de deux prises standard allemand ou industrielles CEE 17 et est conçu de manière à pouvoir accueillir 4 jusqu'à 12 modules optionnels série Living International, Light et Light Tech de BTicino, auxquels peut utilement s'ajouter une lampe de balisage à Led ou l'accessoire "détecteur de présence".*



# SERVER POINT

Multifunktions-Poller  
Tourelles multifonctionnelles

## ALLGEMEINE MERKMALE

- Außen-Pollerleuchte, Bodenmontage.
- **Struktur:** Aus stranggepresstem Aluminium, Fuß und Kopfstück aus Aluminiumdruckguss.
- Zwei oder vier Klappdeckel pro Seite mit zwei deutschen Standardsteckdosen der Serie Living International, Light und Light Tech von BTicino, oder zwei CEE 17 Industriesteckdosen. Die nicht belegten Klappdeckel können für weitere Anschlüsse der Serie Living International (Schalter / Umleiter / Druckknöpfe / Automatikschalter) genutzt werden.
- Optionale Orientierungs-LED (Art. 5315).
- Für die Aufnahme vom Bewegungsmelder Art. 5308 (optional), anstelle des Klappdeckels, vorgerüstet.
- Zweifach-Kasten zur Trennung der Licht- und Stromkabel.
- **Oberflächenbehandlung:** auf Aluminium: Beizen + Phosphorchromatieren + Epoxidgrundierung + Lackierung mit UV-stabilisiertem Epoxidpulver.
- Hergestellt in Übereinstimmung mit den Europanormen EN 61439-1 CE

## CARACTÉRISTIQUES GÉNÉRALES

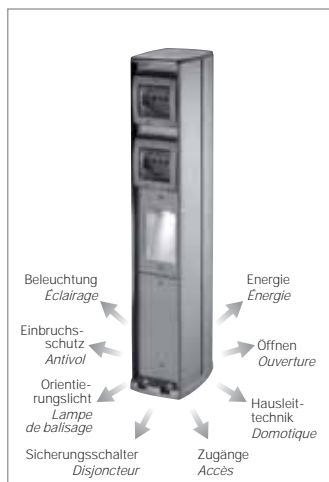
- *Tourelle de distribution pour extérieur pour installation au sol.*
- **Structure:** aluminium extrudé avec pied et tête moulée sous pression.
- Deux ou quatre clapets par côté contenant deux prises standard allemand de la série Living International, Light et Light Tech de BTicino, ou bien deux prises industrielles CEE 17. Les clapets libres peuvent être utilisés pour insérer d'autres éléments de service de la série Living International (interrupteurs/déviateurs/boutons/interrupteurs automatiques).
- *Lampe de balisage à Led en option (code 5315).*
- Possibilité d'installer le détecteur de présence code 5308 (en option), au lieu de la porte du coffret à prises.
- Double boîtier pour séparer le câblage des commandes de la lumière et l'énergie.
- **Finition:** en aluminium: décapage + phospho-chromatation + fond époxy + peinture avec poudres époxy stabilisées anti-UV.
- Fabriqué conformément aux normes européennes EN 61439-1 CE

## SERVER POINT, DER MULTIFUNKTIONS-POLLER

Server Point ist praktisch in der Lage, sämtliche Funktionen zu erfüllen, die von den Geräten Serie Living International, Light und Light Tech von BTicino geboten werden.

### SERVER POINT, LA TOURELLE MULTIFONCTIONNELLE

Server Point peut concrètement mener toutes les fonctions offertes par les appareils série Living International, Light et Light Tech de BTicino.

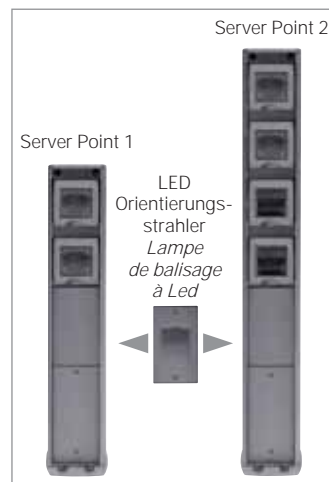


## MODULARAUSSTATTUNG

Server Point 1: 4 Klappdeckel, 8 Module.  
Server Point 2: 8 Klappdeckel, 16 Module.  
Möglichkeit, einen hilfreichen, wasserdichten LED-Orientierungsstrahler hinzuzufügen.

### LES ÉQUIPEMENTS MODULAIRES

Server Point 1: 4 clapets, 8 modules.  
Server Point 2: 8 clapets, 16 modules.  
Il est possible d'ajouter une lampe de balisage à Led étanche.



## ZWEISEITIGE STRUKTUR

Beidseitig doppelter Eingang

### STRUCTURE À DEUX FACES

Doubles entrées sur les deux côtés



## BEWEGUNGSMELDER

Sobald sich eine Person oder ein Fahrzeug innerhalb der Reichweite des Sensors befindet, wird der Led-Strahler Server Point oder jeder weitere Nutzanschluss (Gartenleuchten, Elektrotore, Automatikturen, usw.) automatisch eingeschaltet. Dabei gibt es drei Einstellungsmöglichkeiten: Dämmerungsschaltung zur Einstellung der Betriebsstunden, Fühlbereich und Zeitsteuerung.

### DÉTECTEUR DE PRÉSENCE

Si une personne ou un véhicule entrent dans le champ du capteur, l'allumage du projecteur à led du Server point ou d'un tout autre dispositif électrique est automatiquement commandé: luminaires de jardin, portail électrique, portes automatiques etc. Trois réglages sont possibles: luminosité crépusculaire pour régler les horaires de fonctionnement, aire de détection, temporisation de l'allumage.



## MIT ANSCHLUSSSTECKDOSEN

Mit zwei deutschen Standardsteckdosen ausgestattet der Serie Living International, Light und Light Tech von BTicino, oder zwei CEE 17 Industriesteckdosen.

### PRISES FOURNIES

Équipé de deux prises standard allemand de la série Living International, Light et Light Tech de BTicino, ou deux prises industrielles CEE 17.



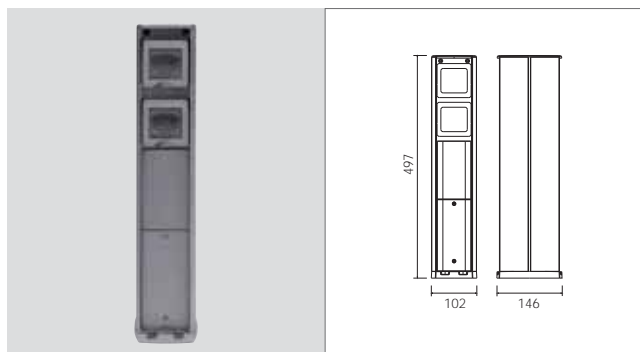
# SERVER POINT

Multifunktions-Poller  
Tourelles multifonctionnelles



## SERVER POINT 1

Art.-Nr. + Farbcode  
Art. + Couleur



ART. BEZEICHNUNG / DESCRIPTION

GR

**5301\*** Zweiseitige Struktur  
Structure à 2 faces

Zwei Klappdeckel mit 2 deutschen Standardsteckdosen der Serie Living International, Light und Light Tech von BTicino.

Zwei zusätzliche leere Klappdeckel auf der Rückseite.

Optionale Orientierungs-LED (Art. 5315).

Zwei Abzweigdosen komplett mit Klemmenleiste.

IP 55

CE

Deux clapets à ressort avec 2 prises standard allemand de la série Living International, Light et Light Tech de BTicino.

Deux clapets vides supplémentaires du côté opposé.

Lampe de balisage à Led en option (code 5315).

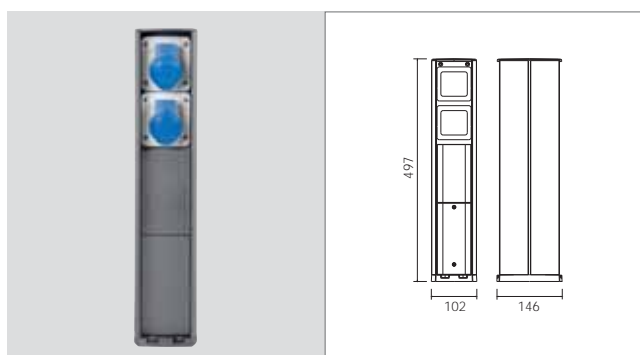
Deux caisses de dérivation équipées de serre-câbles.

IP 55

CE

## SERVER POINT 1 - CEE 17

Art.-Nr. + Farbcode  
Art. + Couleur



ART. BEZEICHNUNG / DESCRIPTION

GR

**5303\*** Struktur - 2 CEE 17 Industrie-Steckdosen 16A 220-250V 50/60Hz  
Structure - 2 prises CEE 17 16A 220-250V 50/60Hz

Zwei Klappdeckel mit 2 CEE 17 Industrie-Steckdosen.

Zwei zusätzliche leere Klappdeckel auf der Rückseite.

Optionale Orientierungs-LED (Art. 5315).

Zwei Abzweigdosen komplett mit Klemmenleiste.

Industrie-Steckdosen 3P+T 380-415V 50/60Hz auf Wunsch.

IP 44

CE

Deux clapets à ressort avec 2 prises industrielles CEE 17.

Deux clapets vides supplémentaires du côté opposé.

Lampe de balisage à Led en option (code 5315).

Deux caisses de dérivation équipées de serre-câbles.

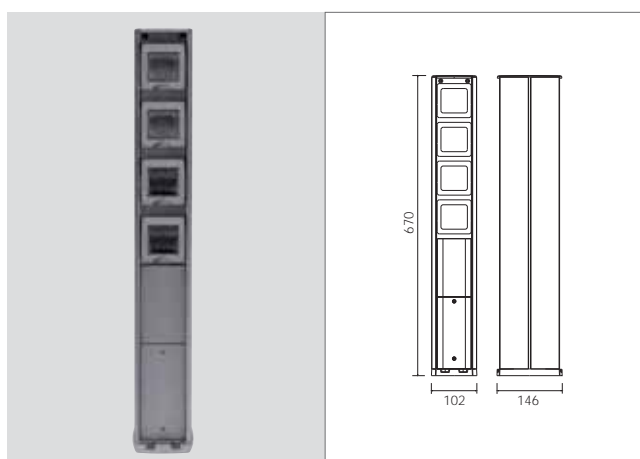
Prises industrielles 3P+T 380-415V 50/60Hz sur demande.

IP 44

CE

## SERVER POINT 2

Art.-Nr. + Farbcode  
Art. + Couleur



ART. BEZEICHNUNG / DESCRIPTION

GR

**5302\*** Zweiseitige Struktur  
Structure à 2 faces

Zwei Klappdeckel mit 2 deutschen Standardsteckdosen der Serie Living International, Light und Light Tech von BTicino.

2 vorderseitige zusätzliche leere Klappdeckel und 4 auf der Rückseite.

Zwei Abzweigdosen komplett mit Klemmenleiste.

IP 55

CE

Deux clapets à ressort avec 2 prises standard allemand de la série Living International, Light et Light Tech de BTicino.

2 clapets vides supplémentaires frontaux et 4 du côté opposé.

Deux caisses de dérivation équipées de serre-câbles.

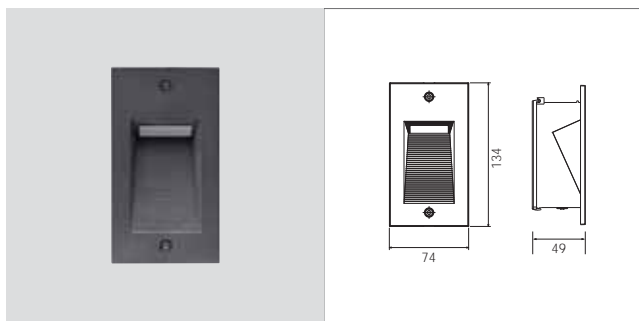
IP 55

CE

# SERVER POINT

## EINBAU-ORIENTIERUNGSLED | LAMPE DE BALISAGE À LED ENCASTRABLE

Art.-Nr. + Farbcode + Farbtemperatur  
Art. + Couleur + Tonalité



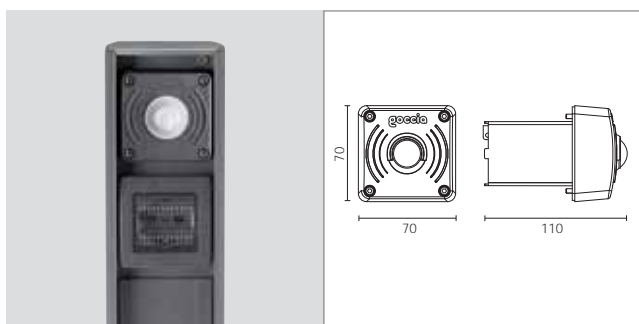
| ART.  | BEZEICHNUNG / DESCRIPTION                                       | W   | LM LED | LM real/réels | GR |
|-------|---|-----|--------|---------------|----|
| 5315* | Einbau-Orientierungs-LED<br>Lampe de balisage à LED encastrable | 4,5 | 265    | 168           |    |

Blende aus Aluminium.  
IP 65 / Schutzklasse II / IK 10  
Eingebauter Treiber / Ra 85  
230V / 50 Hz  
CE  
Farbtemperatur 3000K oder 4000K.  
3K oder 4K zur Art.-Nr. nach dem Farbcode hinzufügen.

Habillage en aluminium.  
IP 65 / Classe II / IK 10  
Driver intégré / IRC 85  
230V / 50 Hz  
CE  
Température de couleur 3000K ou 4000K.  
Ajouter 3K ou 4K au code article après la couleur.

## BEWEGUNGSMELDER | DÉTECTEUR DE PRÉSENCE

Art.-Nr. + Farbcode  
Art. + Couleur

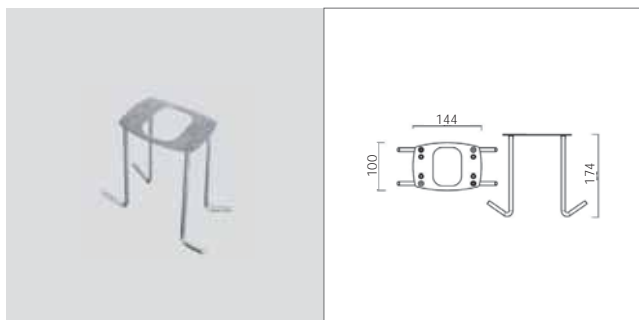


| ART.  | BEZEICHNUNG / DESCRIPTION                                     | GR |
|-------|---|----|
| 5308* | Infrarot-Bewegungsmelder<br>Décteur de présence à infrarouges |    |

Drei Einstellungen: Dämmerungsschaltung, Zeitsteuerung, Reichweite. Möglichkeit zum Einschalten des Led-Strahlers Art. 5315. Zubehör an den Server Point Art. 5301, 5302 und 5303 anstelle des Klappdeckels der Steckdosenhalterung. Auf der entsprechenden Öffnung auf der Rückseite ist es nicht möglich, Steckdosen oder Schalter einzubauen.  
IP 65 / Schutzklasse I  
CE

Trois réglages: luminosité crépusculaire, temporisation, aire d'intervention. Possible allumage du projecteur à led art. 5315. Accessoire à insérer sur le Server Point art. 5301, 5302 et 5303 au lieu de la porte du coffret à prises. Sur la porte arrière il n'est pas possible d'insérer des prises ou interrupteurs.  
IP 65 / Classe I  
CE

## PLATTE MIT BODENANKER | PLAQUE AVEC FIXATIONS



| ART. | BEZEICHNUNG / DESCRIPTION                      | GR |
|------|--|----|
| 5309 | Platte mit Bodenanker<br>Plaque avec fixations |    |

Edelstahlplatte mit Bodenanker, mit Art. 5301 - 5302 - 5303 installierbar.

Plaque en inox avec fixations, à enfourer sous terre, installable avec art. 5301 - 5302 - 5303.

