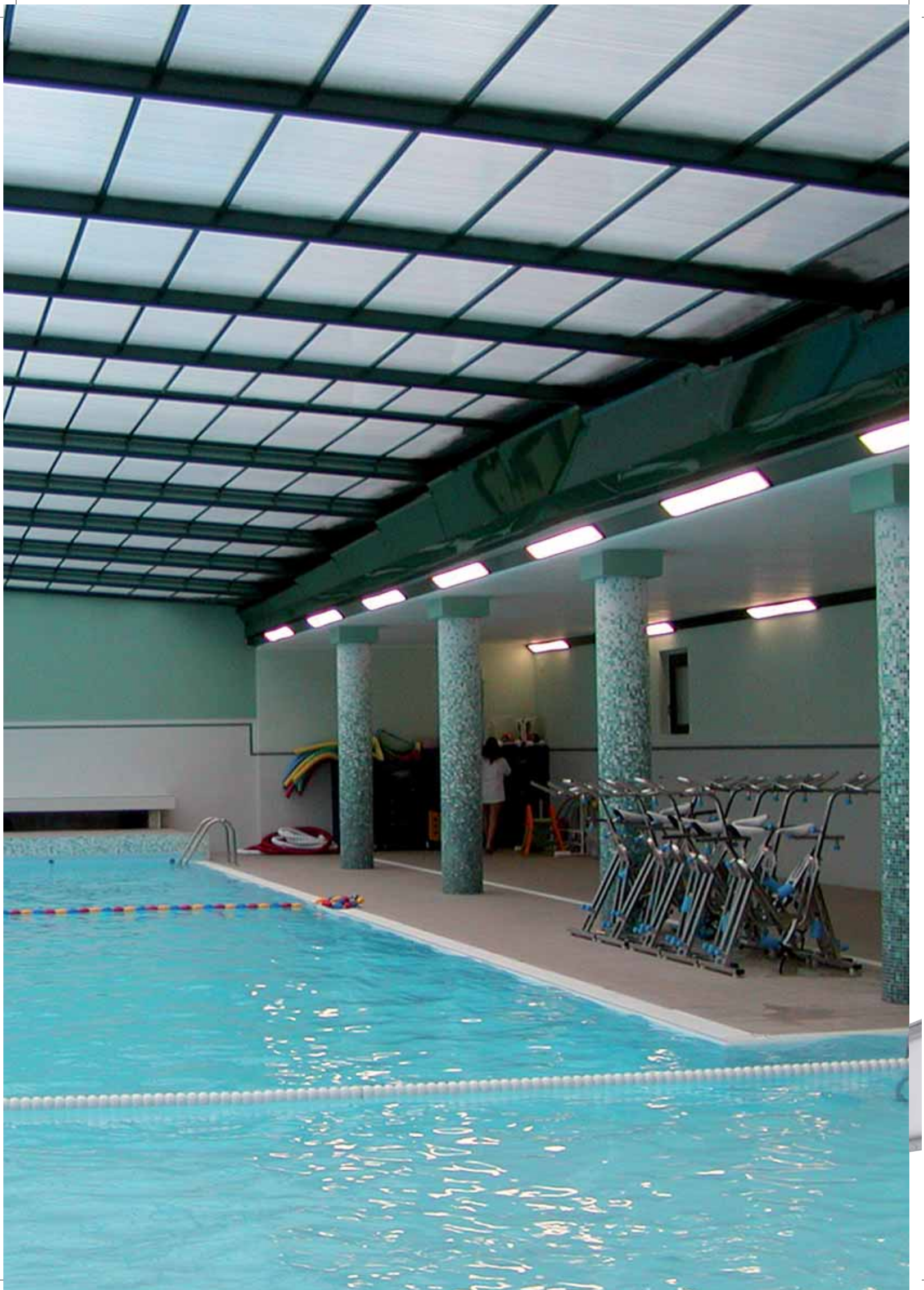


SMALL, MIDI, MAXI & SUPERMAXI

APPARECCHI DA PARETE/SOFFITTO PER ESTERNO OUTDOOR WALL/CEILING FITTINGS

Questa Serie di lampade dal design essenziale, è basata su una struttura triangolare in alluminio estruso. La linea si declina in 4 modelli con diverse lunghezze. Le versioni SMALL, MIDI e MAXI sono proposte senza o con griglia antiabbagliante, con lampade a basso consumo o con Led ad alta efficienza. La versione SUPERMAXI, con i 3 apparecchi (tutti in Classe II) di lunghezza maggiore, monta i Led di nuova generazione o i tubi fluorescenti, ed abbinata al modulo cieco per l'installazione alternata luce/vuoto, crea nuovi effetti scenografici. Il pratico canale porta cavi in alluminio per il montaggio di più apparecchi in fila continua, agevola il cablaggio e la precisione di posizionamento. La variante con sensore Corridor, compatibile con apparecchi predisposti per la funzione "Corridor", permette di ottenere un elevato risparmio energetico, riducendo automaticamente la luce al 10% quando non serve.

This essential design series is based on a triangular structure in extruded aluminium. The range comes in 4 models with different lengths. The SMALL, MIDI, and MAXI versions are with or without antidazzle guards, with energy saving lamps or with high efficiency LEDs. The SUPERMAXI version with 3 larger size fittings (all Class II) assembled with new generation LEDs or fluorescent tubes. The SUPERMAXI with clear tempered glass, combined with a blind module for alternating light/empty installation, creates new theatrical effects. The practical aluminium cable trunking supports the installation of multiple fittings in long lines of light, aiding wiring and positioning precision. The Corridor sensor variation, compatible with fittings pre-set for the "Corridor" function, allows high energy saving, automatically reducing light to 10% when not in use.



SMALL, MIDI, MAXI & SUPERMAXI

Apparecchi da parete/soffitto per esterno
Outdoor wall/ceiling fittings

Brevetto depositato
Registered patent



Small
LED



Midi
LED



Maxi
LED



Supermaxi
LED



Supermaxi Corridor
LED





SMALL, MIDI, MAXI & SUPERMAXI

Apparecchi da parete/soffitto per esterno
Outdoor wall/ceiling fittings

CARATTERISTICHE GENERALI

- Apparecchi da parete/soffitto per esterno di varie lunghezze.
- **Struttura:** diffusore in vetro opale temprato ultrawhite per Small, Midi e Maxi, e in policarbonato opale anti UV per Supermaxi. Cornice diffusore e griglia antiabbagliamento in alluminio pressofuso. Tappi laterali in policarbonato. Corpo in alluminio estruso.
- Riflettore in alluminio 99,8 brillantato.
- Ingresso cavi dal retro o laterale dx/sx.
- **Accessori:** braccio a muro/soffitto per puntamento orientabile. Canale portacavo e supporto apparecchio per applicazioni in linea. Moduli ciechi con lo stesso corpo dell'apparecchio.
- **Modulo sensore per effetto Corridor** (10% in stato di quiete con accensione automatica al 100% al passaggio).
- **Sorgenti luminose** a basso consumo dotate di reattore elettronico o Led di nuova generazione con vita garantita 60.000 h con successivo decadimento max del 20%. Driver incorporato.
- **Finitura:** su alluminio: decappaggio + fosfocromatazione + fondo epossidico + verniciatura con polveri epossidiche stabilizzate anti UV.
- Costruito in conformità alle norme europee EN 60598-1 **CE**

GENERAL FEATURES

- Various length outdoor wall/ceiling fittings.
- **Structure:** ultrawhite opal tempered glass diffuser for Small, Midi, and Maxi, and opal UV resistant polycarbonate for Supermaxi. Aluminium die-cast diffuser frame and antidazzle guard. Polycarbonate side covers. Extruded aluminium body.
- 99.8 polished aluminium reflector.
- Cable entry from either the rear or the right/left side.
- **Accessories:** wall/ceiling arm for adjustable light direction. Cable trunking and fitting support for in-line applications. Blind modules with the same body as the fitting.
- **Sensor module for Corridor effect** (10% night light with automatic ignition at 100% when sensor detects people in the area).
- **Low consumption light sources** equipped with electronic ballast or new generation LEDs with minimum life 60,000 h with subsequent decay max 20%. Driver inside.
- **Finish:** on aluminium, pickling + phosphochrome + epoxy basic coating + UV resistant stabilised epoxy powder coating.
- **Manufactured in compliance with European standards EN 60598-1 CE**

DIFFUSORE IN POLICARBONATO OPALE

Il diffusore in policarbonato opale consente la distribuzione uniforme della luce.

POLYCARBONATE DIFFUSER

The polycarbonate diffuser emanates a wide and uniform light diffusion.



GRIGLIA IN ALLUMINIO

La griglia in alluminio pressofuso con diffusore in vetro temperato, disponibile per le serie Small, Midi e Maxi, è un efficace filtro antiabbagliante, senza compromettere la portata luminosa.

ALUMINIUM GUARD

The die-cast aluminium guard is available for Small, Midi and Maxi is an efficient antidazzling filter, maintaining anyway the complete light emission.



SUPERMAXI CORRIDOR

La funzione Corridor consente di eliminare automaticamente l'illuminazione inutile, grazie al circuito con rilevatore di presenza.

SUPERMAXI CORRIDOR

The Corridor function automatically eliminates non-useful illumination thanks to a pir sensor circuit



INSTALLAZIONE A CANALE

Il canale di 3,2 m consente di installare facilmente linee di lampade Supermaxi. Due staffette permettono di agganciarle al canale con un semplice gesto consentendo il posizionamento di precisione e il perfetto allineamento.

CHANNEL INSTALLATION

The 3.2 m channel allows for easy installation of Supermaxi lamp lines. Two brackets allows you to easily attach the channel, permitting precision positioning and perfect alignment.

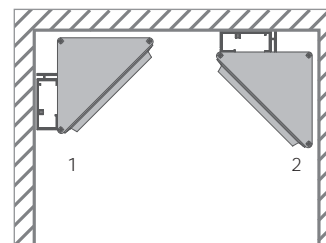


INSTALLAZIONE A PARETE E A SOFFITTO

Con il sistema di installazione a canale è possibile posizionare le lampade a parete (1) o a soffitto (2), anche ad angolo.

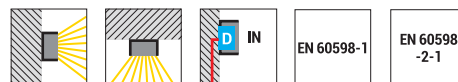
WALL AND CEILING INSTALLATION

Channel installation makes it possible to position lamps on walls (1) or ceilings (2), including in corners.



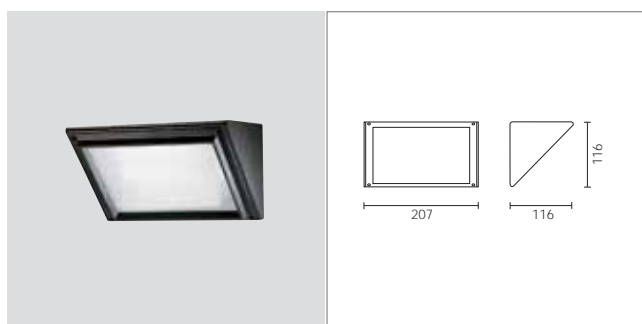
SMALL, MIDI

Apparecchi da parete/soffitto per esterno
Outdoor wall/ceiling fittings



SMALL

Code + Colour



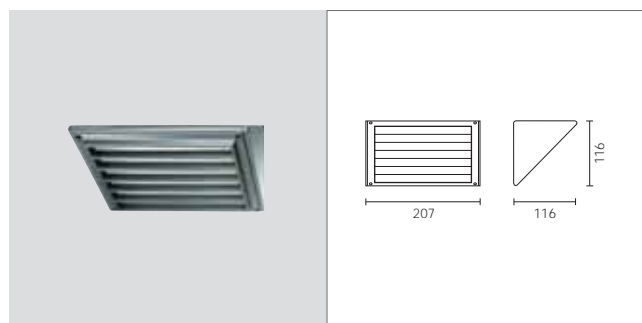
COD.	LAMP	W	NE	SI
5606*	E 27 Dulux EI	L max 130mm 60 15		

Diffusore in vetro temprato.
Riflettore in alluminio 99,8 brillantato.
IP 65 / Classe I / IK 08

Tempered opal glass diffuser.
99,8 polished aluminium reflector.
IP 65 / Class I / IK 08

SMALL CON GRIGLIA | SMALL WITH GUARD

Code + Colour



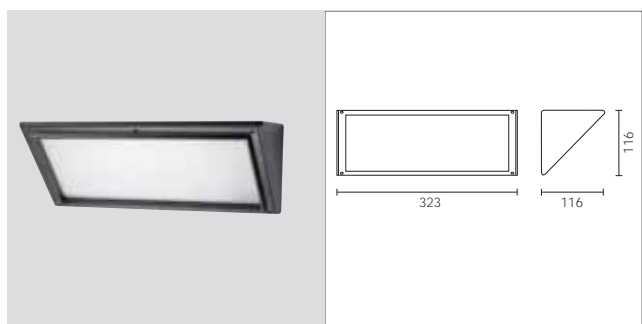
COD.	LAMP	W	NE	SI
5607*	E 27 Dulux EI	L max 130mm 60 15		

Diffusore in vetro temprato.
Riflettore in alluminio 99,8 brillantato.
IP 65 / Classe I / IK 10

Tempered opal glass diffuser.
99,8 polished aluminium reflector.
IP 65 / Class I / IK 10

MIDI

Code + Colour



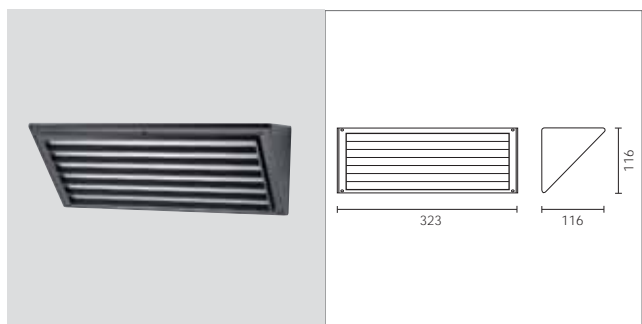
COD.	LAMP	W	NE	SI
5618*	Reattore elettronico Electronic ballast	2G11 18		
5626*	Reattore elettronico Electronic ballast	G24q-3 26		

Diffusore in vetro temprato.
Riflettore in alluminio 99,8 brillantato.
Reattore elettronico.
Diffusore in policarbonato antivandalo su richiesta.
IP 65 / Classe I / IK 08

Tempered opal glass diffuser.
99,8 polished aluminium reflector.
Electronic ballast.
Vandalproof polycarbonate diffuser on request.
IP 65 / Class I / IK 08

MIDI CON GRIGLIA | MIDI WITH GUARD

Code + Colour



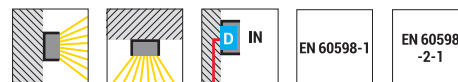
COD.	LAMP	W	NE	SI
5619*	Reattore elettronico Electronic ballast	2G11 18		
5627*	Reattore elettronico Electronic ballast	G24q-3 26		

Diffusore in vetro temprato.
Riflettore in alluminio 99,8 brillantato.
Reattore elettronico.
Diffusore in policarbonato antivandalo su richiesta.
IP 65 / Classe I / IK 10

Tempered opal glass diffuser.
99,8 polished aluminium reflector.
Electronic ballast.
Vandalproof polycarbonate diffuser on request.
IP 65 / Class I / IK 10

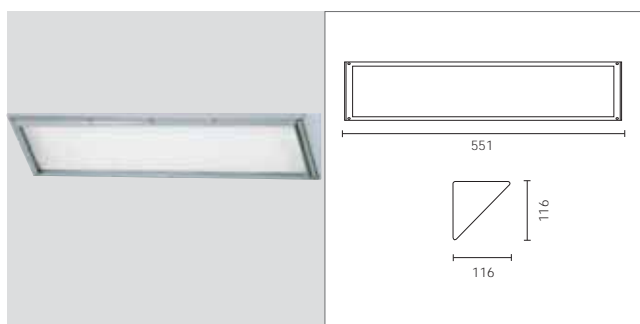
MAXI, SUPERMAXI

Apparecchi da parete/soffitto per esterno
Outdoor wall/ceiling fittings



MAXI

Code + Colour



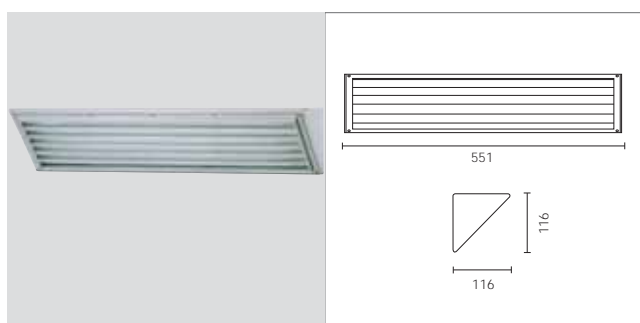
COD.	LAMP	W	NE	SI
5636*	2G11	36		
5652*	Reattore elettronico Electronic ballast G24q-3	2x26		
4473*	Emergenza Emergency 2G11	36		

Diffusore in vetro temprato.
Riflettore in alluminio 99,8 brillantato.
Cod. 4473 autonomia 1h.
Diffusore in policarbonato antivandalo su richiesta.
IP 65 / Classe I / IK 08
CE

Tempered opal glass diffuser.
99,8 polished aluminium reflector.
Code 4473 1h Life.
Vandalproof polycarbonate diffuser on request.
IP 65 / Class I / IK 08
CE

MAXI CON GRIGLIA | MAXI WITH GUARD

Code + Colour



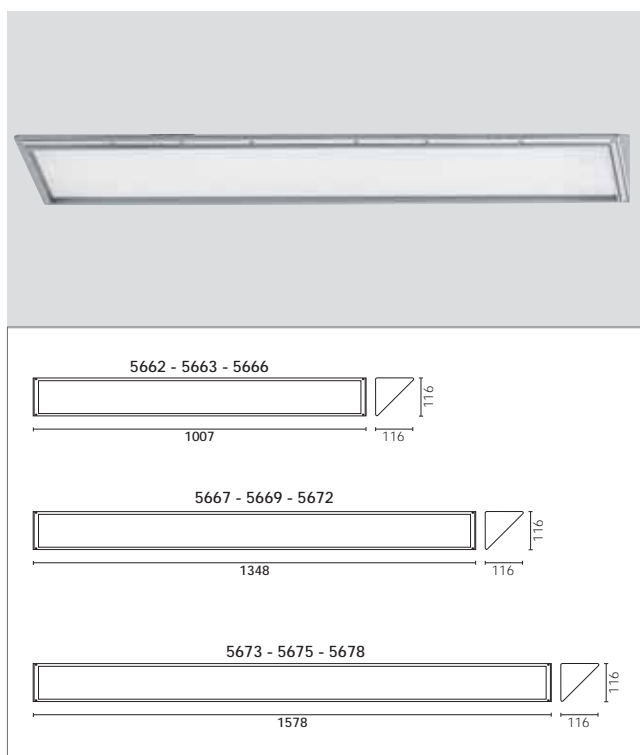
COD.	LAMP	W	NE	SI
5637*	2G11	36		
5653*	Reattore elettronico Electronic ballast G24q-3	2x26		

Diffusore in vetro temprato.
Riflettore in alluminio 99,8 brillantato.
IP 65 / Classe I / IK 10
CE

Tempered opal glass diffuser.
99,8 polished aluminium reflector.
IP 65 / Class I / IK 10
CE

SUPERMAXI

Code + Colour



Diffusore in policarbonato opale.
Tutti gli apparecchi della serie sono dotati di reattore elettronico.
Il reattore multipotenza consente l'installazione di tubi di diverso wattaggio sullo stesso codice.
IP 65 / Classe II / IK 10
 CE

Opal polycarbonate diffuser.
All the fittings are equipped with electronic ballast.
The multipower ballast allows to install different wattage for the same length.
IP 65 / Class II / IK 10
 CE

COD.	LAMP	W	NE	SI
5662*	2G11	2X36		
5663*	T5 G5 (FH)	21-39		
5666*	T5 G5 (FQ)	2X21-39		

COD.	LAMP	W	NE	SI
5667*	T8 G13	36		
5669*	T5 G5 (FH)	28-54		
5672*	T5 G5 (FQ)	2X28-54		

COD.	LAMP	W	NE	SI
5673*	T8 G13	58		
5675*	T5 G5 (FH)	35-49-80		
5678*	T5 G5 (FQ)	2X35-49-80		

SUPERMAXI EMERGENZA | EMERGENCY SUPERMAXI



Su richiesta le lampade sopra indicate sono disponibili con funzionamento di emergenza sempre accesa.

Maintained lighting emergency available on request.

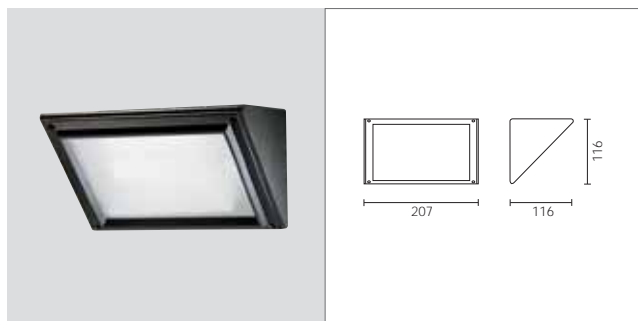
SMALL, MIDI, MAXI LED

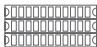
Apparecchi da parete/soffitto per esterno
Outdoor wall/ceiling fittings






SMALL LED




Code + Colour + Tonality



COD.	LAMP	W	LM LED - REAL LM	NE	SI
5608*	 Led	8,5	850 419		

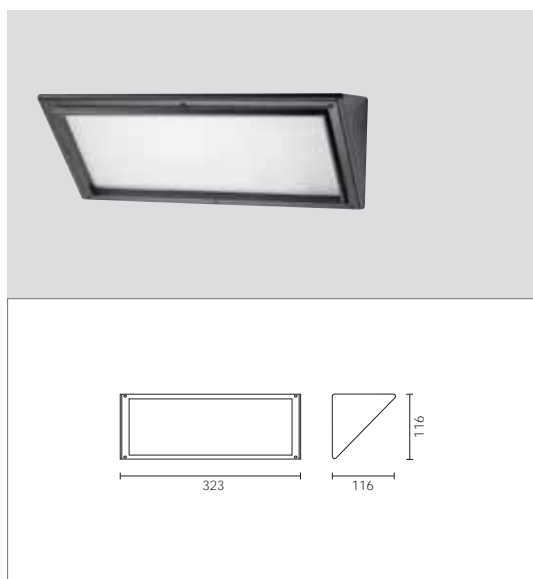
Schermo opale con luce diffusa in vetro ultrawhite.
Moduli lineari Led a 24V tensione costante.
IP 65   / Classe II  / IK 08
CRI 80 / Driver IN / 350 mA
230V / 50 Hz


CE
Tonalità 3000K o 4000K. Aggiungere 3K o 4K al codice dopo il colore.

Opal diffuser in ultra-white glass.
Linear Led modules 24V constant voltage.
IP 65   / Class II  / IK 08
CRI 80 / Driver IN / 350 mA
230V / 50 Hz
CE
Color temperature available 3000K or 4000K. Add 3K or 4K to the code after the color.

MIDI LED

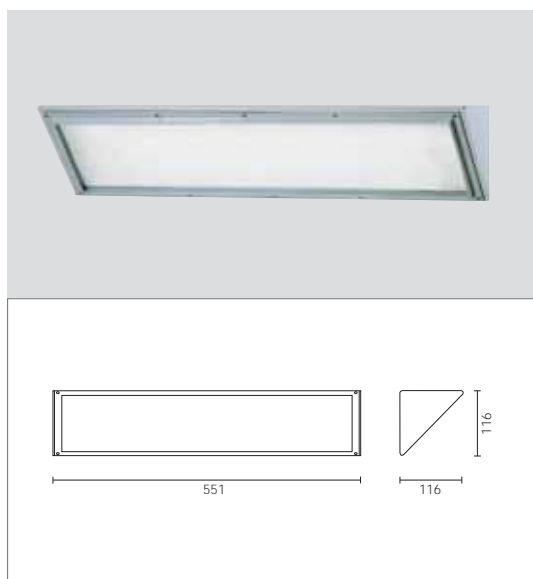
Code + Colour + Tonality





COD.	LAMP	W	LM LED - REAL LM	NE	SI
5621*	 Led	17	1700 838		

MAXI LED

Code + Colour + Tonality



COD.	LAMP	W	LM LED - REAL LM	NE	SI
5638*	 Led	34	3400 1677		
4450*	 Emergenza Emergency	34	3400/500 1677/247		

Dimmerabile a richiesta.

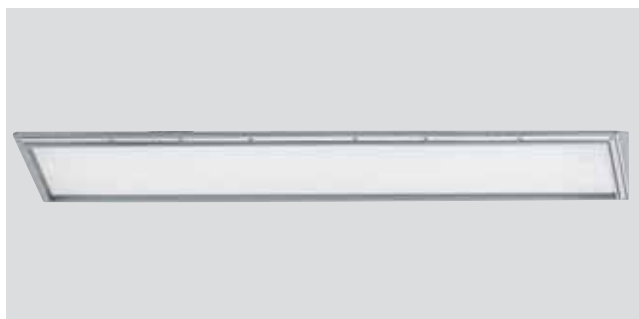
Dimmable on request.

SUPERMAXI LED



SUPERMAXI LED

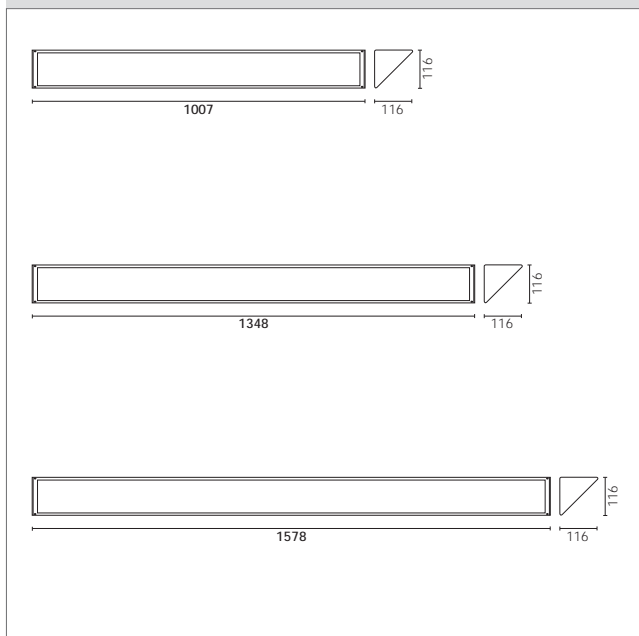
Code + Colour + Tonality



Schermo opale con luce diffusa in polycarbonato.
Moduli lineari Led a 24V tensione costante.
IP 65 / Classe II / IK 10
CRI 80 / Driver IN / 350 mA
230V / 50 Hz

CE
Dimmerabile a richiesta.
Tonalità 3000K o 4000K. Aggiungere 3K o 4K al codice dopo il colore.

Opal diffuser in polycarbonate.
Linear Led modules 24V constant voltage.
IP 65 / Class II / IK 10
CRI 80 / Driver IN / 350 mA
230V / 50 Hz
CE
Dimmable on request.
Color temperature available 3000K or 4000K. Add 3K or 4K to the code after the color.



COD.	LAMP	W	LM LED - REAL LM	NE	SI
5212*	Led	20	2000 1192		
5213*	Led	40	4000 2138		

Code + Colour + Tonality

COD.	LAMP	W	LM LED - REAL LM	NE	SI
5221*	Led	29	2850 1682		
5223*	Led	58	5650 3132		

Code + Colour + Tonality

COD.	LAMP	W	LM LED - REAL LM	NE	SI
5232*	Led	34	3400 2039		
5233*	Led	69	6800 3727		

SUPERMAXI LED EMERGENZA | EMERGENCY SUPERMAXI LED

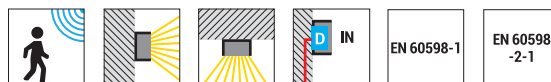


Supermaxi Led in emergenza disponibili su richiesta.

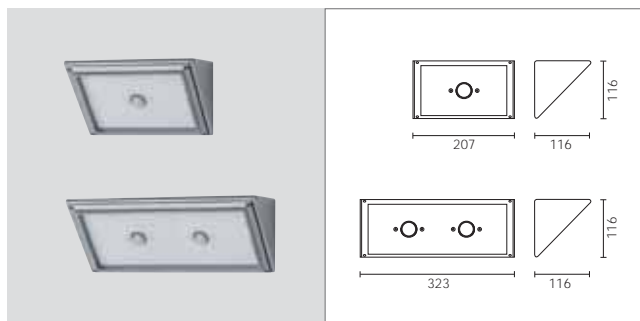
Maintained lighting emergency available on request.

SUPERMAXI CORRIDOR

Apparecchi da parete/soffitto per esterno
Outdoor wall/ceiling fittings

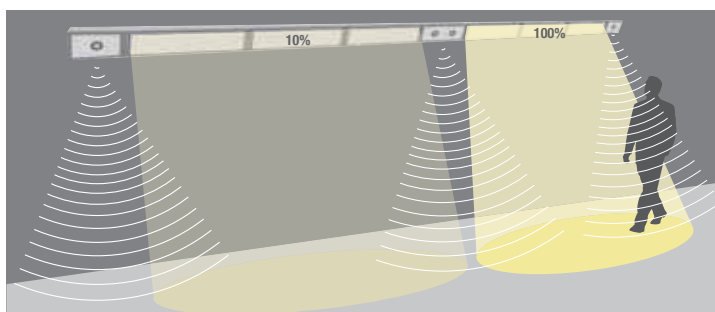


SUPERMAXI CORRIDOR



La Serie **Supermaxi** si completa con l'utilissima funzione **Corridor** che consente di eliminare l'illuminazione inutile. Grazie al particolare circuito incorporato, dotato di rilevatore di presenza, in condizioni di riposo la lampada emette il 10% di luminosità. Se una persona o un veicolo entrano nel campo del sensore la lampada viene automaticamente riportata alla massima luminosità per un tempo regolabile. Altri settaggi su richiesta. Oltre alla lampada Supermaxi è previsto anche un modulo cieco da inserire lungo la linea.

*Supermaxi enlarges its range with the **Corridor** function to avoid the no-useful illumination. Thanks to a pir sensor compatible with the control gear incorporated the luminaries gives 10% of the light available, but when somebody enters in the area the light comes on to the maximum value. Switching timing can be regulated as well. Other settings available upon request. Goccia offers alternatively a blind module near the lamps of the line.*



Code + Colour

COD.	DESCRIZIONE / DESCRIPTION	NE	SI
5700*	Modulo Corridor con 1 sensore <i>Corridor module with 1 sensor</i>		
5704*	Modulo Corridor con 2 sensori <i>Corridor module with 2 sensors</i>		

Diffusore in policarbonato opale. Completo di rilevatore di presenza IP 65. Aggiungibile a qualunque tipo di Supermaxi che abbia un reattore Corridor compatibile. Installabile su canale Supermaxi Cod.5692. Atto a comandare 1 o più apparecchi sia con Led che con fluorescente T5. **Gli apparecchi Supermaxi abbinati devono riportare la sigla COR a lato del codice. Richiedere variazione del prezzo.** IP 65 ◆ ▲ ▲ / Classe I / IK 08
CE

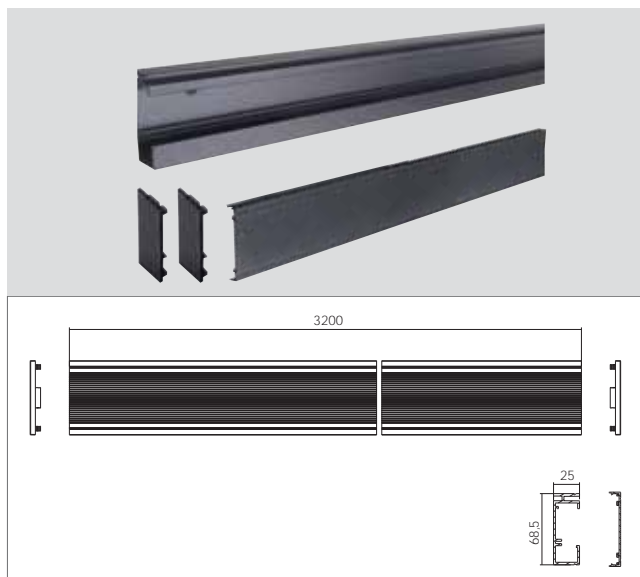
Opal polycarbonate diffuser. IP65 Pir Sensor incorporated. Three regulations available: daylight, area and timing. To be added to a line of Supermaxi with Corridor function. Suitable to cable trunking cod. 5692. For any type of light source it can switch on the close lamps by through wiring. Add "COR" to the code of Supermaxi fittings when working as Corridor function. Ask for the price variation. IP 65 ◆ ▲ ▲ / Class I / IK 08
CE



SUPERMAXI

SUPERMAXI CANALE PORTACAVI | SUPERMAXI CABLE TRUNKING

Code + Colour



COD. DESCRIZIONE / DESCRIPTION NE

5692* Canale portacavi / Cable trunking

5693* Tappo laterale / Side cover

5694* Coperchio di chiusura / Snapping cover

5692: Canale portacavi in alluminio. Comprensivo di 3 scatole di derivazione.

5693: Tappo laterale unico: sia destro che sinistro.

5694: Coperchio a incastro in tecnopolimero.

Idoneo per l'installazione in classe II

CE

5692: Aluminium cable trunking. Each module contains 3 connection boxes.

5693: Side cover: one only type for right and left side.

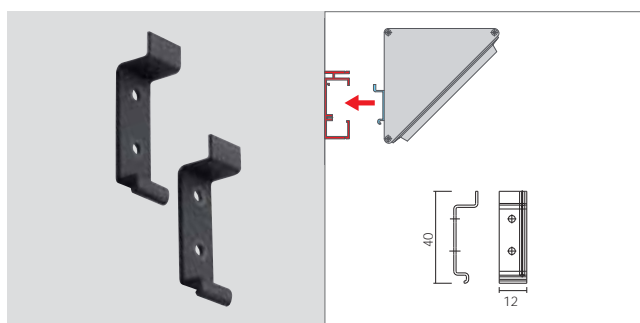
5694: Tecnopolimer snapping cover.

Class II allowed.

CE

SUPERMAXI STAFFETTE DI AGGANCIO | SUPERMAXI HANDLING BRACKETS

Code + Colour



COD. DESCRIZIONE / DESCRIPTION NE

5696* Coppia staffette di aggancio / Handling brackets pair

Coppia staffe in acciaio per predisporre Supermaxi all'aggancio sul canale 5692. Non necessitano di fori aggiuntivi su Supermaxi.

Completo di morsetteria in classe II a montare sul canale 5692.

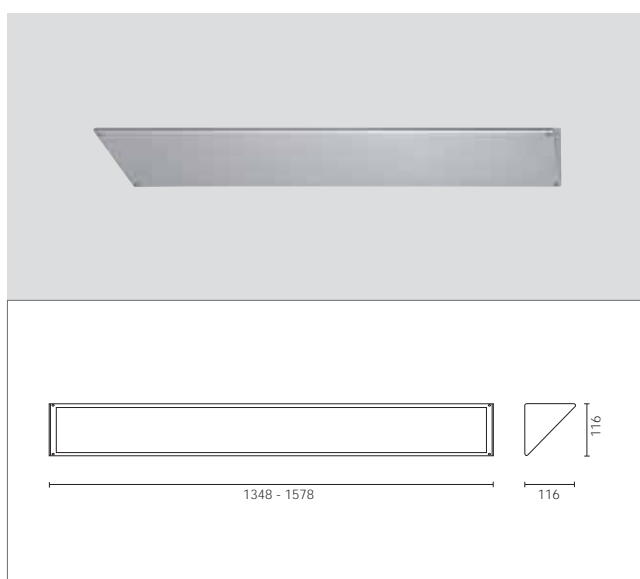
Brackets pair to handle Supermaxi to the conduit 5692.

New holes on the housing not required.

Terminal block in class II inside.

SUPERMAXI MODULO CIECO | SUPERMAXI BLIND MODULE

Code + Colour



COD. DESCRIZIONE / DESCRIPTION NE SI

5705* Modulo cieco / Blind module 1348 mm

5708* Modulo cieco / Blind module 1578 mm

Stesso corpo in alluminio di Supermaxi. Coperchio in acciaio verniciato a fuoco. Stessi tappi laterali di Supermaxi.

IP 65

Same aluminium housing of Supermaxi. Steel cover.

Same side covers of Supermaxi.

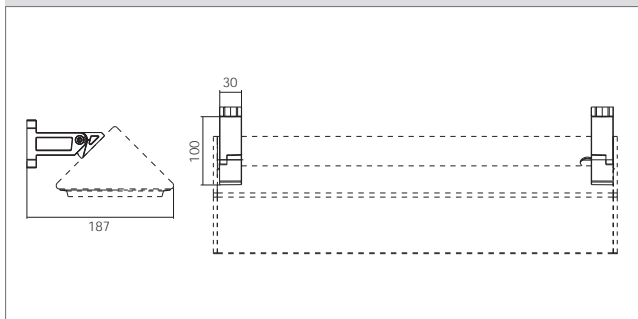
IP 65

SMALL, MIDI, MAXI, SUPERMAXI

Apparecchi da parete/soffitto per esterno
Outdoor wall/ceiling fittings

BRACCI SNODATI | ADJUSTABLE ARMS

Code + Colour



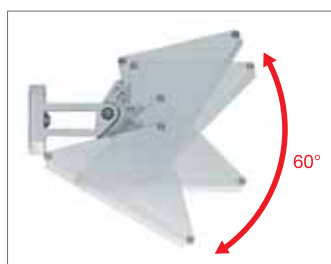
COD. DESCRIZIONE / DESCRIPTION

NE SI

5080* Coppia bracci snodati / Adjustable arms pair

Coppia di bracci snodati in alluminio
Utilizzabili su tutti gli articoli Small, Midi,
Maxi e Supermaxi.
Non necessitano di fori aggiuntivi sulla
lampada.
Non orientabile verso l'alto.
Completa degli accessori di montaggio.
**Solo bracci: apparecchio fornito a
parte.**
CE

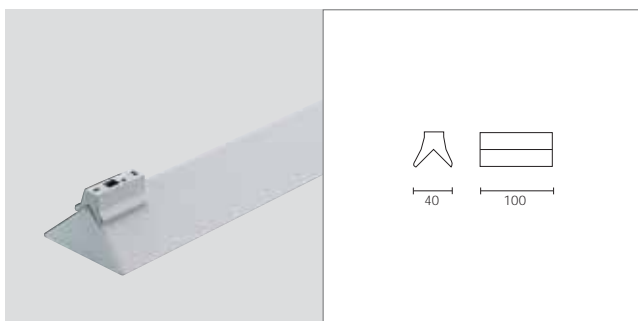
Aluminium adjustable arms pair.
Can be installed on Small, Midi, Maxi and
Supermaxi.
New additional holes on the housing not
required.
Mounting accessories inside.
Do not orient upwards.
**Arms only: lighting fitting supplied
separately.**
CE



Rotazione consentita 60°.
60° rotation allowed.

STAFFA A SCATTO | SNAP BRACKET

Code + Colour



COD. DESCRIZIONE / DESCRIPTION

NE SI

5091* Staffa a scatto per fissaggio a plafone
Snap bracket for ceiling fixing

Staffa a scatto per fissaggio a plafone.
Midi-Maxi: 1 staffa sola.
Supermaxi: 2 staffe.
Solo staffa: apparecchio fornito a parte.

Snap bracket for ceiling fixing.
Midi-Maxi: 1 bracket only.
Supermaxi: 2 brackets.
**Bracket only, lighting fitting supplied
separately.**

