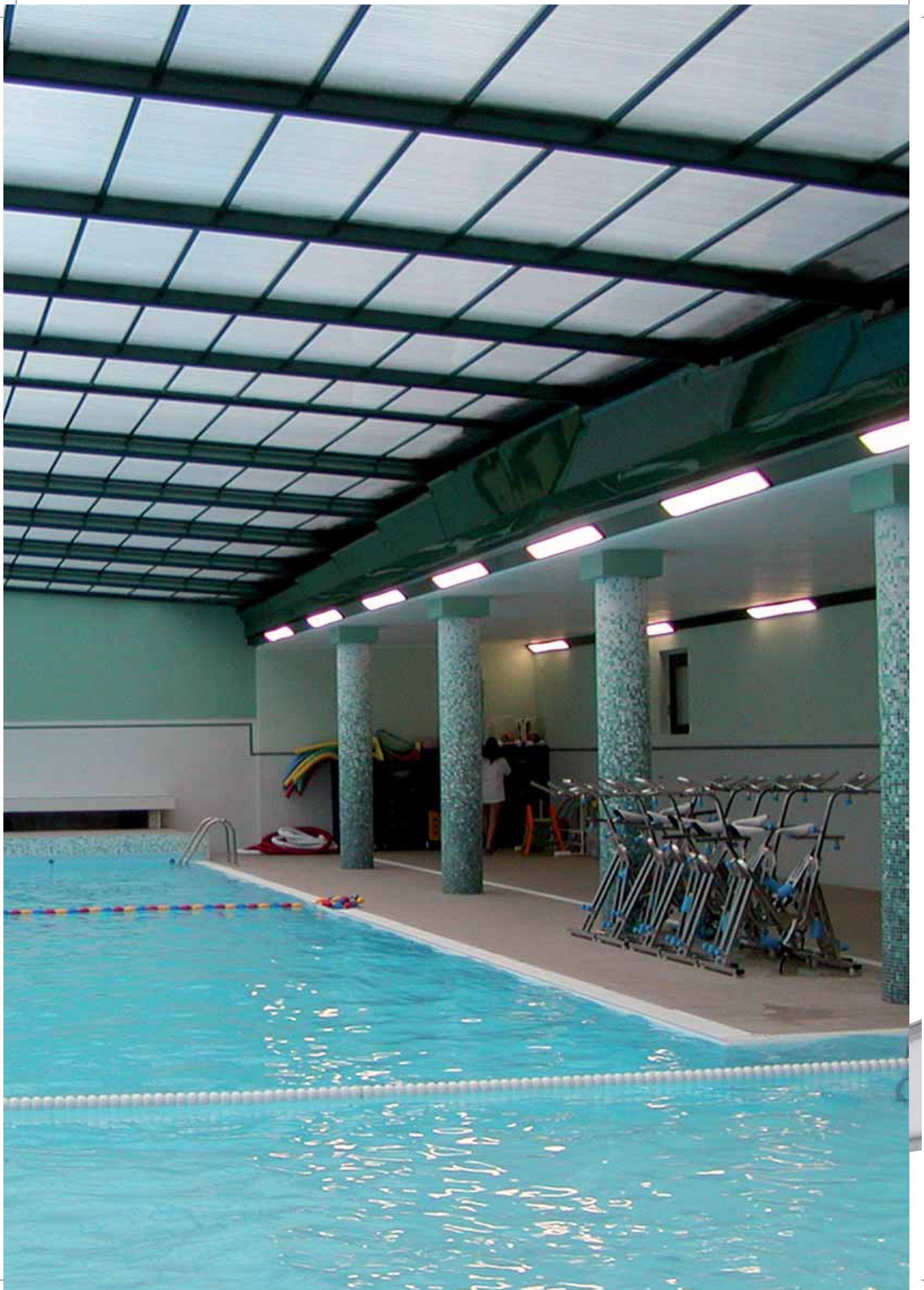


SMALL, MIDI, MAXI & SUPERMAXI

OUTDOOR-WAND-/DECKENLEUCHTEN APPAREILS AU MUR/PLAFOND POUR EXTÉRIEUR

Diese Leuchtenserie weist ein essentielles Design auf und basiert auf einer Dreieckstruktur aus stranggepresstem Aluminium. Sie besteht aus 4 Modellen mit unterschiedlichen Längen. Die Ausführungen SMALL, MIDI und MAXI sind mit oder ohne Blendenaufsatz, mit Niederenergie-Leuchtmitteln oder Hochleistungs-Led erhältlich. Zur Ausführung SUPERMAXI mit 3 längeren Leuchten (alle Schutzklasse II) gehören Led der neuesten Generation und Leuchtstoffröhren. SUPERMAXI erzeugt mit transparenter, gehärteter Scheibe und dem Blindmodul zur abwechselnden Installation (Leuchte/leer) ganz neue Effekte. Der praktische Kabelkanal aus Aluminium zur Montage mehrerer Leuchten in Serienschaltung sorgt für eine installationsfreundliche Verkabelung und eine präzise Positionierung. Die Variante mit Corridor-Bewegungsmelder für Leuchten mit "Corridor" Funktion ermöglicht einen besonders energiesparenden Betrieb, indem das Licht bei Nichtgebrauch automatisch auf 10% gedrosselt wird.

Cette Série de lampes au design essentiel est basée sur une structure triangulaire en aluminium extrudé. La ligne se décline en 4 modèles avec différentes longueurs. Les versions SMALL, MIDI et MAXI sont proposées sans ou avec grille anti-éblouissement, avec lampes à basse consommation ou avec Led haut rendement. La version SUPERMAXI, avec les 3 appareils (tous de Classe II) d'une longueur majeure, possède les Led de nouvelle génération ou les tubes fluorescents. La version SUPERMAXI avec le verre trempé transparent, combinée avec le module borgne pour l'installation alternée lumière/verre, crée de nouveaux effets scénographiques. Le caniveau à câbles pratique accueille des câbles en aluminium pour le montage de plusieurs appareils en ligne continue, facilite le câblage et la précision de positionnement. La variante avec capteur Corridor, compatible avec des appareils prédisposés pour la fonction "Corridor" permet d'obtenir une économie d'énergie élevée, en réduisant automatiquement la lumière de 10% lorsqu'elle ne sert pas.



SMALL, MIDI, MAXI & SUPERMAXI

Outdoor-Wand-/Deckenleuchten
Appareils au mur/plafond pour extérieur

Angemeldetes Patent
Brevet déposé



Small
LED



Midi
LED



Maxi
LED



Supermaxi
LED



Supermaxi Corridor
LED





SMALL, MIDI, MAXI & SUPERMAXI

Outdoor-Wand-/Deckenleuchten
Appareils au mur/plafond pour extérieur

ALLGEMEINE MERKMALE

- Outdoor-Wand-/Deckenleuchten in verschiedenen Längen.
- **Struktur:** Diffusor aus gehärtetem Opalglas, ultrawhite für Small, Midi und Maxi, sowie aus opalem Polycarbonat mit UV-beständiger Beschichtung für Supermaxi. Diffusorrahmen und Blendschutzaufsatz aus Aluminiumdruckguss. Seitliche Verschlusskappen aus Polycarbonat. Gehäuse aus stranggepresstem Aluminium.
- Reflektor aus poliertem Aluminium 99,8.
- Rückseitiger oder seitlicher Kabeleingang (re/li).
- **Zusatzausstattung:** Verstellbarer Wand-/Deckenmontagebügel. Kabelkanal und Leuchtenhalterung für Serienschaltung. Blindmodule mit demselben Gehäuse.
- **Sensorenmodul für Corridor-Effekt** (10% im Ruhemodus mit automatischem Einschalten auf 100% bei Bewegungsmeldung).
- Niederenergie-**Leuchtmittel** mit elektronischem Vorschaltgerät oder Led der neuesten Generation, 60.000 h garantierte Lebensdauer und max. Lichtstromabfall von 20%. Eingebauter Treiber.
- **Oberflächenbehandlung:** auf Aluminium: Beizen + Phosphorchromatieren + Epoxidgrundierung + Lackierung mit UV-stabilisiertem Epoxidpulver.
- Hergestellt in Übereinstimmung mit den Europeanormen EN 60598-1 CE

CARACTÉRISTIQUES GÉNÉRALES

- Appareils au mur/plafond pour extérieur de différentes longueurs.
- **Structure:** diffuseur en verre opale trempé ultrawhite pour Small, Midi et Maxi, et en polycarbonate opale anti UV pour Supermaxi. Cadre diffuseur et grille anti-éblouissement en aluminium moulé sous pression. Bouchons latéraux en polycarbonate. Corps en aluminium extrudé.
- Projecteur en aluminium 99,8 brillanté.
- Entrée des câbles au dos ou sur le côté droit/gauche.
- **Accessoires:** bras au mur/plafond pour pointage orientable. Caniveau à câbles et support de l'appareil pour des applications en ligne. Modules borgnes avec le même corps de l'appareil.
- **Module capteur pour effet Corridor** (10% en état de repos avec allumage automatique à 100% lors de passage).
- **Sources lumineuses** à basse consommation dotées d'un réacteur électronique ou Led de nouvelle génération avec durée de vie garantie 60 000 h et diminution successive max de 20%. Driver intégré.
- **Finition:** en aluminium: décapage + phospho-chromatation + fond époxy + peinture avec poudres époxy stabilisées anti-UV.
- Fabriqué conformément aux normes européennes EN 60598-1 CE

SCHIRM AUS OPALPOLYCARBONAT

Der Schirm aus Opalpolycarbonat sorgt für eine gleichförmige Lichtverteilung.

DIFFUSEUR EN POLYCARBONATE OPALE

Le diffuseur en polycarbonate opale assure la distribution uniforme de la lumière.



GITTER AUS ALUMINIUM

Das Gitter in Aludruckguß mit Schirm aus gehärtetem Glas, erhältlich für die Serien Small, Midi und Maxi, ist ein wirksamer Abblendfilter ohne Beeinträchtigung der Lichtabstrahlung.

GRILLE EN ALUMINIUM

La grille anti-éblouissement en aluminium moulé sous pression avec diffuseur en verre trempé, disponible pour les séries Small, Midi et Maxi, ne compromet en aucune façon la portée lumineuse.



SUPERMAXI CORRIDOR

Die Corridor-Funktion ist eine automatische Lösung für die überflüssige Beleuchtung, die per Bewegungsmeldung abgeschaltet wird.

SUPERMAXI CORRIDOR

La fonction Corridor permet d'éliminer automatiquement l'éclairage inutile, grâce au circuit avec détecteur de présence.



KANALEINBAU

In dem 3,2 m langen Kanal lassen sich alle Supermaxi Leuchten problemlos installieren. Mit zwei Bügeln lassen sie sich im Handumdrehen am Kanal befestigen, präzise positionieren und perfekt ausrichten.

INSTALLATION AVEC CANIVEAU À CÂBLES

Le caniveau de 3,2 m permet d'installer facilement des lignes de lampes Supermaxi. Deux étriers permettent de les accrocher au caniveau en un simple geste, permettant le positionnement précis et un alignement parfait.

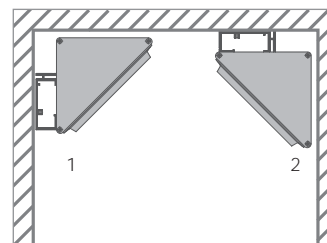


WAND- UND DECKENMONTAGE

Das Kanalsystem ist auch für Wandleuchten (1) oder Deckenleuchten (2), auch bei Winkelmontage, geeignet.

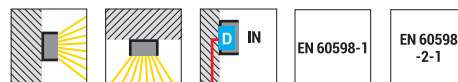
INSTALLATION AU MUR ET AU PLAFOND

Avec le système d'installation avec caniveau, il est possible de positionner les lampes au mur (1) ou au plafond (2), même dans un angle.



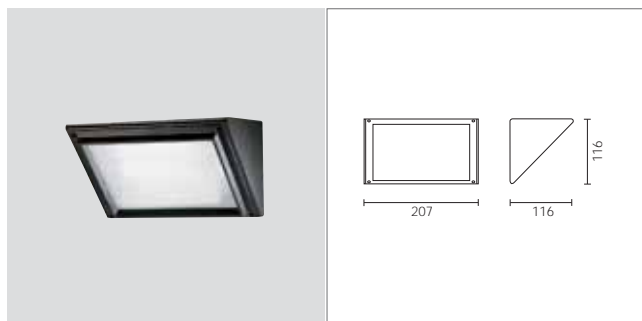
SMALL, MIDI

Outdoor-Wand-/Deckenleuchten
Appareils au mur/plafond pour extérieur



SMALL

Art.-Nr. + Farbcode
Art. + Couleur



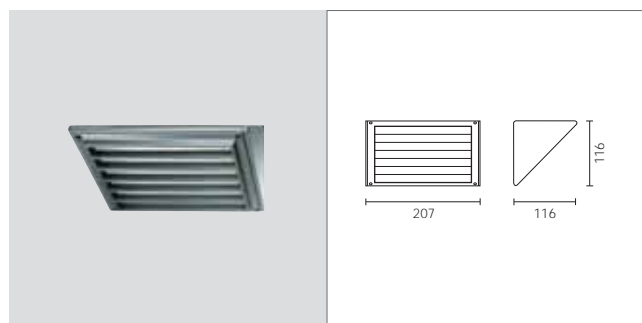
| ART. | LAMPE | W | NE | SI |
|-------|------------------|-------------------------|----|----|
| 5606* | E 27 Dulux EI | L max 130mm 60 15 | | |

Schirm aus gehärtetem Glas.
Reflektor aus poliertem Aluminium 99,8.
IP 65 / Schutzklasse I / IK 08
CE

Diffuseur en verre trempé.
Réflecteur en aluminium 99,8 brillanté.
IP 65 / Classe I / IK 08
CE

SMALL MIT GITTER | SMALL AVEC GRILLE

Art.-Nr. + Farbcode
Art. + Couleur



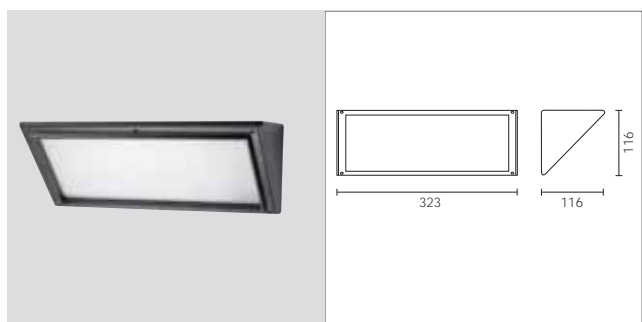
| ART. | LAMPE | W | NE | SI |
|-------|------------------|-------------------------|----|----|
| 5607* | E 27 Dulux EI | L max 130mm 60 15 | | |

Schirm aus gehärtetem Glas.
Reflektor aus poliertem Aluminium 99,8.
IP 65 / Schutzklasse I / IK 10
CE

Diffuseur en verre trempé.
Réflecteur en aluminium 99,8 brillanté.
IP 65 / Classe I / IK 10
CE

MIDI

Art.-Nr. + Farbcode
Art. + Couleur



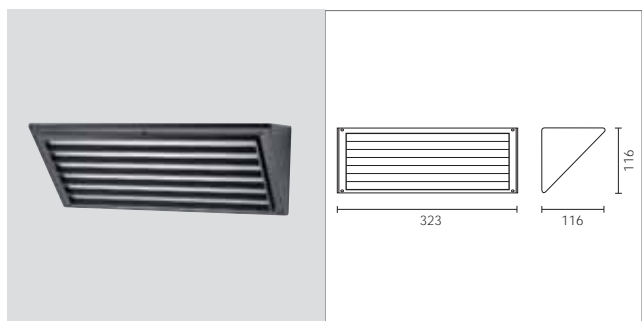
| ART. | LAMPE | W | NE | SI |
|-------|------------------------|--------------|----|----|
| 5618* | EVG ballast électr. | 2G11 18 | | |
| 5626* | EVG ballast électr. | G24q-3 26 | | |

Schirm aus gehärtetem Glas.
Reflektor aus poliertem Aluminium 99,8.
EVG.
Stoßfester Polycarbonatschirm auf
Anfrage.
IP 65 / Schutzklasse I / IK 08
CE

Diffuseur en verre trempé.
Réflecteur en aluminium 99,8 brillanté.
Ballast électronique.
Diffuseur en polycarbonate
antivandalisme sur demande.
IP 65 / Classe I / IK 08
CE

MIDI MIT GITTER | MIDI AVEC GRILLE

Art.-Nr. + Farbcode
Art. + Couleur

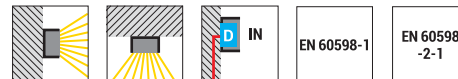


| ART. | LAMPE | W | NE | SI |
|-------|------------------------|--------------|----|----|
| 5619* | EVG ballast électr. | 2G11 18 | | |
| 5627* | EVG ballast électr. | G24q-3 26 | | |

Schirm aus gehärtetem Glas.
Reflektor aus poliertem Aluminium 99,8.
EVG.
Stoßfester Polycarbonatschirm auf
Anfrage.
IP 65 / Schutzklasse I / IK 10
CE

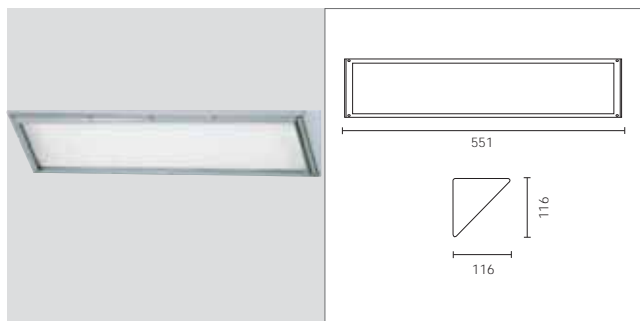
Diffuseur en verre trempé.
Réflecteur en aluminium 99,8 brillanté.
Ballast électronique.
Diffuseur en polycarbonate
antivandalisme sur demande.
IP 65 / Classe I / IK 10
CE

MAXI, SUPERMAXI



MAXI

Art.-Nr. + Farbcode
Art. + Couleur



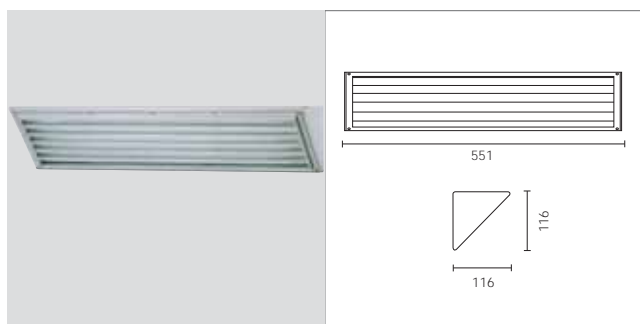
| ART. | LAMPE | W | NE | SI |
|-------|----------------------------|------|----|----|
| 5636* | 2G11 | 36 | | |
| 5652* | EVG ballast electr. G24q-3 | 2x26 | | |
| 4473* | Notleuchte Secours 2G11 | 36 | | |

Schirm aus gehärtetem Glas.
Reflektor aus poliertem Aluminium 99,8.
Art. 4473: Autonomie 1h.
Stoßfester Polycarbonatschirm auf Anfrage.
IP 65 / Schutzklasse I / IK 08
CE

*Diffuseur en verre trempé.
Réflecteur en aluminium 99,8 brillanté.
Art. 4473: Autonomie 1h.
Diffuseur en polycarbonate antivandalisme sur demande.*
IP 65 / Classe I / IK 08
CE

MAXI MIT GITTER | MAXI AVEC GRILLE

Art.-Nr. + Farbcode
Art. + Couleur

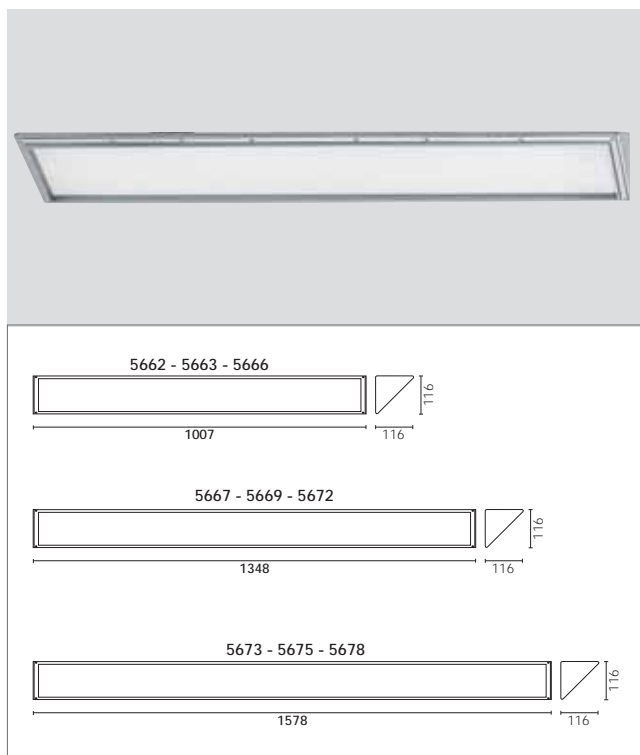


| ART. | LAMPE | W | NE | SI |
|-------|----------------------------|------|----|----|
| 5637* | 2G11 | 36 | | |
| 5653* | EVG ballast electr. G24q-3 | 2x26 | | |

Schirm aus gehärtetem Glas.
Reflektor aus poliertem Aluminium 99,8.
IP 65 / Schutzklasse I / IK 10
CE

*Diffuseur en verre trempé.
Réflecteur en aluminium 99,8 brillanté.*
IP 65 / Classe I / IK 10
CE

SUPERMAXI



Schirm aus Opalpolycarbonat.
Alle Leuchten sind mit EVG.
Das Multipower-EVG erlaubt die Installation von verschiedenen Leistungen mit derselben Art.-Nr.
IP 65 / Schutzklasse II / IK 10
 CE

*Diffuseur en polycarbonate opalin.
Tous appareils sont équipés du ballast électronique.
Le ballast multi puissance permet d'installer des tubes de différentes puissances sur le même code.*
IP 65 / Classe II / IK 10
 CE

Art.-Nr. + Farbcode
Art. + Couleur

| ART. | LAMPE | W | NE | SI |
|-------|------------|---------|----|----|
| 5662* | 2G11 | 2X36 | | |
| 5663* | T5 G5 (FH) | 21-39 | | |
| 5666* | T5 G5 (FQ) | 2X21-39 | | |

| ART. | LAMPE | W | NE | SI |
|-------|------------|---------|----|----|
| 5667* | T8 G13 | 36 | | |
| 5669* | T5 G5 (FH) | 28-54 | | |
| 5672* | T5 G5 (FQ) | 2X28-54 | | |

| ART. | LAMPE | W | NE | SI |
|-------|------------|------------|----|----|
| 5673* | T8 G13 | 58 | | |
| 5675* | T5 G5 (FH) | 35-49-80 | | |
| 5678* | T5 G5 (FQ) | 2X35-49-80 | | |

SUPERMAXI NOTLEUCHTE | SUPERMAXI SECOURS



Ausführung mit Dauer-Notbetrieb auf Wunsch.

Exécution avec fonctionnement de secours en régime permanent, sur demande.

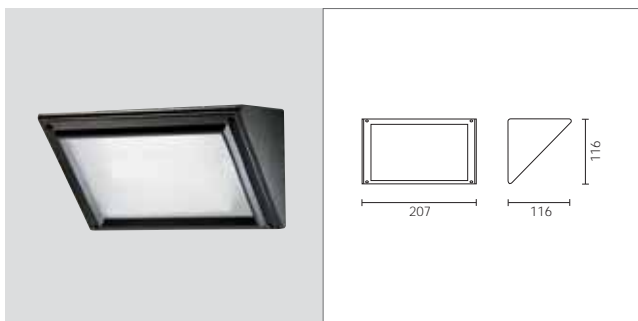
SMALL, MIDI, MAXI LED

Outdoor-Wand-/Deckenleuchten
Appareils au mur/plafond pour extérieur



SMALL LED

Art.-Nr. + Farbcode + Farbtemperatur
Art. + Couleur + Tonalité



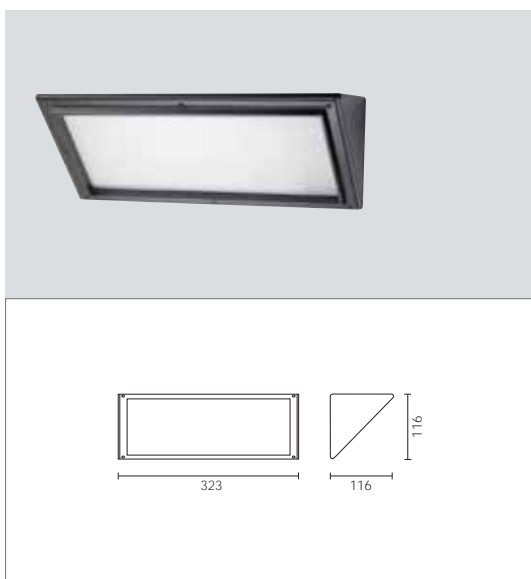
| ART. | LAMPE | W | LM LED - LM real/réels | NE | SI |
|--------------|-------|-----|------------------------|----|----|
| 5608* | Led | 8,5 | 850 419 | | |

Opalschirm mit diffusem Licht aus Ultra-weiß-Glas.
Lineare LED-Module 24V.
IP 65 / Schutzklasse II / IK 08
Ra 80 / Eingebauter Treiber / 350 mA
230V / 50 Hz
CE
Farbtemperatur 3000K oder 4000K.
3K oder 4K zur Art.-Nr. nach dem Farbcode hinzufügen.

*Diffuseur opale avec lumière diffuse en verre ultrawhite.
Modules linéaires LED 24V.
IP 65 / Classe II / IK 08
IRC 80 / Driver intégré / 350 mA
230V / 50 Hz
CE
Température de couleur 3000K ou 4000K.
Ajouter 3K ou 4K au code article après la couleur.*

MIDI LED

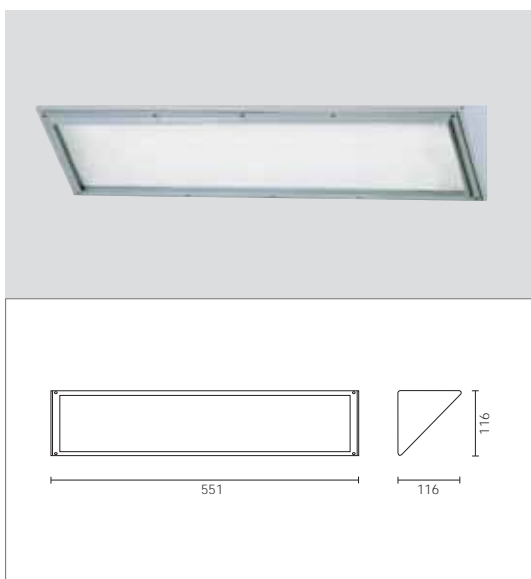
Art.-Nr. + Farbcode + Farbtemperatur
Art. + Couleur + Tonalité



| ART. | LAMPE | W | LM LED - LM real/réels | NE | SI |
|--------------|-------|----|------------------------|----|----|
| 5621* | Led | 17 | 1700 838 | | |

MAXI LED

Art.-Nr. + Farbcode + Farbtemperatur
Art. + Couleur + Tonalité



| ART. | LAMPE | W | LM LED - LM real/réels | NE | SI |
|--------------|-----------------------|----|------------------------|----|----|
| 5638* | Led | 34 | 3400 1677 | | |
| 4450* | Notleuchte Secours | 34 | 3400/500 1677/247 | | |

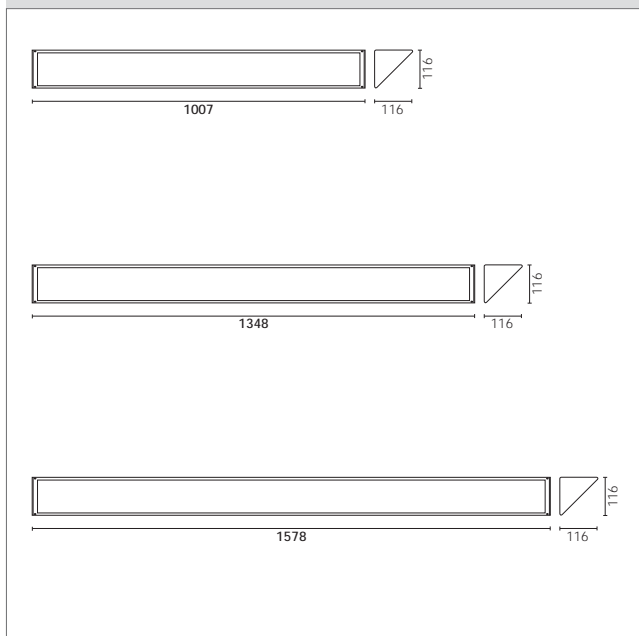
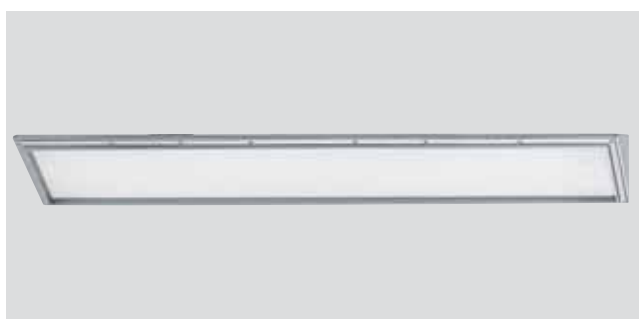
Dimmbar auf Wunsch.

Dimmable sur demande.

SUPERMAXI LED



SUPERMAXI LED



Polycarbonat-Opalschirm mit diffusem Licht.
Lineare LED-Module 24V.
IP 65 / Schutzklasse II / IK 10
Ra 80 / Eingebauter Treiber / 350 mA
230V / 50 Hz
CE
Dimmbar auf Wunsch.
Farbtemperatur 3000K oder 4000K.
3K oder 4K zur Art.-Nr. nach dem Farbcode hinzufügen.

Diffuseur opale en polycarbonate avec lumière diffuse.
Modules linéaires LED 24V.
IP 65 / Classe II / IK 10
IRC 80 / Driver intégré / 350 mA
230V / 50 Hz
CE
Dimmable sur demande.
Température de couleur 3000K ou 4000K.
Ajouter 3K ou 4K au code article après la couleur.

Art.-Nr. + Farbcode + Farbtemperatur
Art. + Couleur + Tonalité

| ART. | LAMPE | W | LM LED - LM real/réels | NE | SI |
|-------|-------|----|------------------------|----|----|
| 5212* | Led | 20 | 2000 1192 | | |
| 5213* | Led | 40 | 4000 2138 | | |

Art.-Nr. + Farbcode + Farbtemperatur
Art. + Couleur + Tonalité

| ART. | LAMPE | W | LM LED - LM real/réels | NE | SI |
|-------|-------|----|------------------------|----|----|
| 5221* | Led | 29 | 2850 1682 | | |
| 5223* | Led | 58 | 5650 3132 | | |

Art.-Nr. + Farbcode + Farbtemperatur
Art. + Couleur + Tonalité

| ART. | LAMPE | W | LM LED - LM real/réels | NE | SI |
|-------|-------|----|------------------------|----|----|
| 5232* | Led | 34 | 3400 2039 | | |
| 5233* | Led | 69 | 6800 3727 | | |

SUPERMAXI LED NOTLEUCHTE | SUPERMAXI LED SECOURS



Supermaxi LED Notleuchte auf Wunsch.

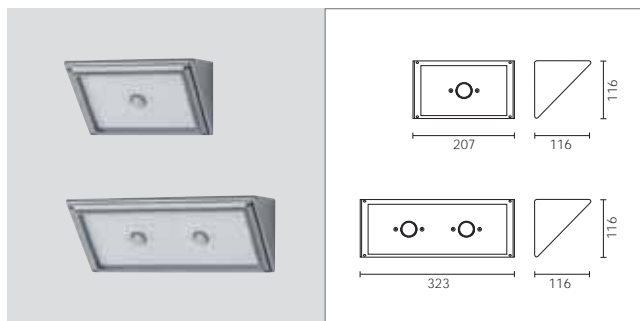
Supermaxi LED Secours sur demande.

SUPERMAXI CORRIDOR

Outdoor-Wand-/Deckenleuchten
Appareils au mur/plafond pour extérieur

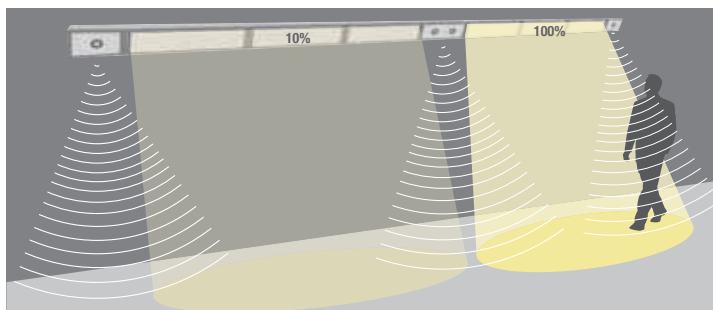


SUPERMAXI CORRIDOR



Die Serie **Supermaxi** wird von der praktischen Funktion **Corridor** abgerundet, mit der man ein überflüssiges Beleuchten ausräumen kann. Durch die besondere eingebaute Steuerung mit Bewegungsmelder erzeugt die Leuchte im Ruhezustand nur 10% ihrer Leuchtstärke. Sobald sich eine Person oder ein Fahrzeug innerhalb der Reichweite des Sensors befindet, wird die Leuchte automatisch über einen einstellbaren Zeitraum hinweg auf volle Lichtleistung gefahren. Andere Einstellungen auf Anfrage. Außer der Leuchte Supermaxi ist auch ein Blindmodul zum Einbau an einer Reihe vorgesehen.

*La Série **Supermaxi** s'enrichit de la fonction **Corridor**, très utile, qui permet d'éliminer l'éclairage inutile. Grâce à la particularité de son câblage, doté de détecteur de présence, la lampe émet en condition de veille 10% de luminosité. Si une personne ou une voiture entrent dans le champ du capteur, la lampe bascule automatiquement à la luminosité maximum (100%) pendant un temps qui est réglable. Autres réglages disponibles sur demande. En plus de l'appareil Supermaxi, un module vide à insérer le long d'une ligne est prévu.*



Art.-Nr. + Farbcode
Art. + Couleur

ART. BEZEICHNUNG / DESCRIPTION

NE SI

- | | |
|-------|---|
| 5700* | Modul Corridor mit 1 Bewegungsmelder Module Corridor avec 1 détecteur de présence |
| 5704* | Modul Corridor mit 2 Bewegungsmelder Module Corridor avec 2 détecteurs de présence |

Schirm aus Opalpolycarbonat.
Mit Bewegungsmelder IP 65.
Zum Anschluß an jeden Supermaxi Typ mit kompatibelem Corridor Vorschaltgerät geeignet.
Zur Montage am Kanal 5692.
Zur Steuerung einer oder mehrerer Leuchten jeder Lichtquelle.
Bei den kombinierten SUPERMAXI-Leuchten die Abkürzung "COR" zur Art.-Nr. hinzufügen. Preisänderung anfordern.
IP 65 / Schutzklasse I / IK 08
CE

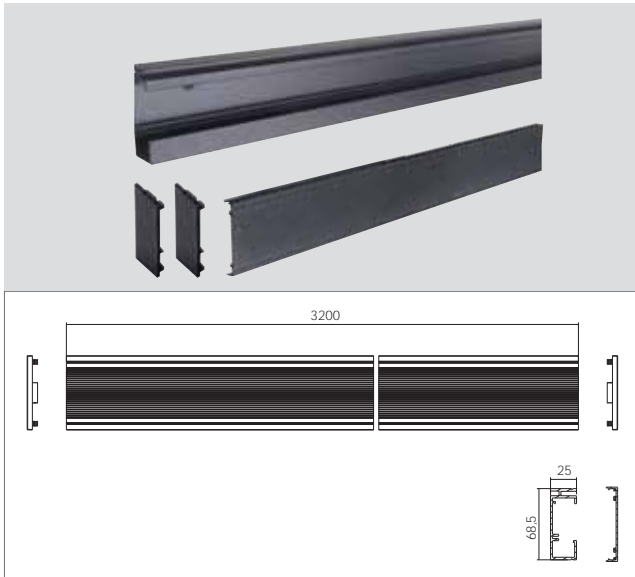
*Diffuseur en polycarbonate opalin.
Avec détecteur de présence IP 65.
Equipe tous les types de Supermaxi qui possèdent un ballast Corridor compatible.
À monter sur la goulotte 5692.
Commande un ou plusieurs appareils pour tous types de source lumineuse.
Les appareils Supermaxi associés doivent indiquer le sigle COR à côté du code. Demander la variation du prix.
IP 65 / Classe I / IK 08
CE*



SUPERMAXI

SUPERMAXI KABELKANAL | SUPERMAXI GOULOTTE DE CÂBLAGE

Art.-Nr. + Farbcode
Art. + Couleur



ART. BEZEICHNUNG / DESCRIPTION NE

5692* Kabelkanal / Goulotte de câblage

5693* Seitlicher Verschluss / Flasque latérale

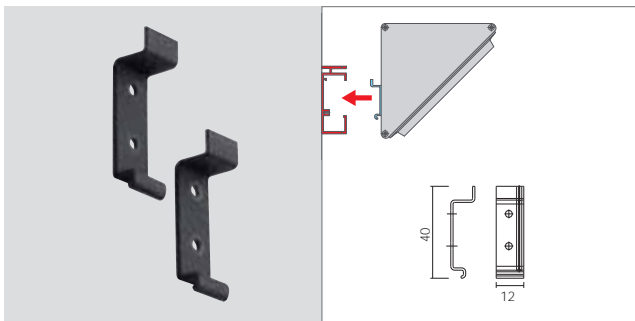
5694* Einrastdeckel / Couvercle à emboîter

5692: Kabelkanal aus Aluminium.
3 Anschlusskasten beinhaltet.
5693: Ein seitlicher Verschluss: sowohl
rechts als auch links.
5694: Einrastdeckel aus Technopolymer.
In Schutzklasse II installierbar
CE

5692: Goulotte de câblage en aluminium.
3 boîtiers de câblage comprises.
5693: Flasque latérale unique: gauche
ou droite.
5694: Couvercle à emboîter en
technopolymère
Réalizable en classe II
CE

SUPERMAXI BEFESTIGUNGSBÜGEL | SUPERMAXI ÉTRIERS DE FIXATION

Art.-Nr. + Farbcode
Art. + Couleur



ART. BEZEICHNUNG / DESCRIPTION NE

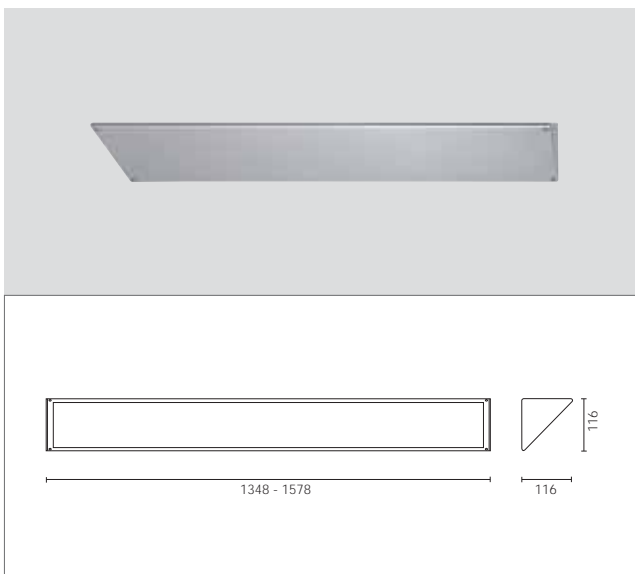
5696* Befestigungsbügelpaar / Paire d'étriers de fixation

Stahlbügelpaar zur Befestigung von
Supermaxi am Kanal 5692.
Es sind keine Zusatzbohrungen auf
Supermaxi erforderlich.
Komplett mit Klemmleiste in
Schutzklasse II zur Montage am
Kanal 5692.

Paire d'étriers en acier pour permettre de
fixer Supermaxi sur la goulotte 5692.
Inutile de percer des trous
supplémentaires sur Supermaxi.
Doté de boîte à bornes classe II à
monter sur la goulotte 5692.

SUPERMAXI BLINDMODUL | SUPERMAXI MODULE VIDE

Art.-Nr. + Farbcode
Art. + Couleur



ART. BEZEICHNUNG / DESCRIPTION NE SI

5705* Blindmodul / Module vide 1348 mm

5708* Blindmodul / Module vide 1578 mm

Gleiches Aluminiumgehäuse wie bei
Supermaxi.
Einbrennlackierter Stahldeckel.
Die gleichen Seitenverschlüsse wie bei
Supermaxi.
IP 65

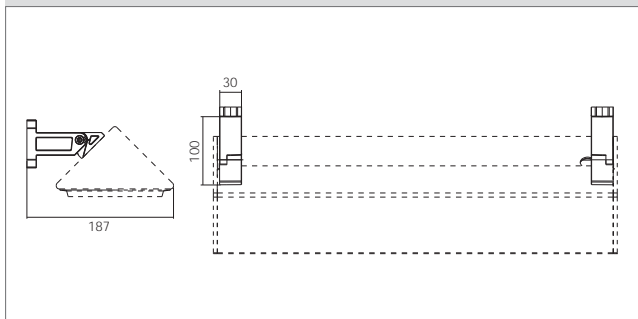
Corps en aluminium identique à Supermaxi.
Couvercle en acier.
Flasques latéraux identiques à Supermaxi.
IP 65

SMALL, MIDI, MAXI, SUPERMAXI

Outdoor-Wand-/Deckenleuchten
Appareils au mur/plafond pour extérieur

GELENKARM | BRAS À ARTICULATION

Art.-Nr. + Farbcode
Art. + Couleur



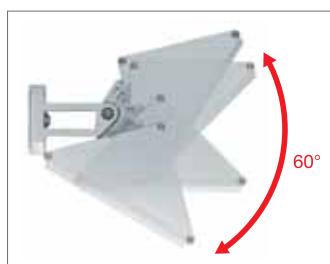
ART. BEZEICHNUNG / DESCRIPTION

NE SI

5080* Gelenkarmpaar / Paire de bras à articulation

Gelenkarmpaar aus Aluminium.
Mit allen Leuchten Small, Midi, Maxi & Supermaxi installierbar.
Es sind keine Zusatzbohrungen auf der Leuchte erforderlich.
Nach oben nicht orientierbar.
Komplett mit Montagezubehör.
Nur Arm, die Leuchte ist separat geliefert.
CE

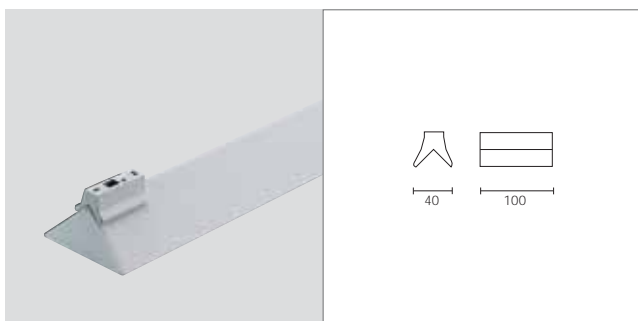
*Paire de bras à articulation en aluminium.
Installable avec tous appareils Small, Midi, Maxi & Supermaxi.
Inutile de percer des trous supplémentaires sur l'appareil.
Non orientable vers le haut.
Equipé d'accessoires de montage.
Bras seulement, l'appareil est fourni séparément.*
CE



Erlaubte Drehung: 60°.
Inclinaison permis: 60°.

SCHNAPPBÜGEL | BRIDE À ENCLÈCHEMENT

Art.-Nr. + Farbcode
Art. + Couleur



ART. BEZEICHNUNG / DESCRIPTION

NE SI

5091* Schnappbügel für Befestigung an Decke
Bride à enclenchement pour la fixation au plafond

Schnappbügel für Befestigung an Decke.
Midi-Maxi: 1 Bügel. Supermaxi: 2 Bügel.
Nur Bügel, die Leuchte ist separat geliefert.

*Bride à enclenchement pour la fixation au plafond.
Midi-Maxi: 1 Bride. Supermaxi: 2 Brides.
Bride seulement, l'appareil est fourni séparément.*

