

STAMP

Lampada segnapasso con sporgenza minima
Walkway light fitting with minimum thickness



Con palpebra
With eyelid

110x110x25

LED



Vetro
Glass

110x110x25

LED



175x175x30

LED



Una apertura
One window

120x120x25

LED



280x150x30

LED



Due aperture
Two windows

120x120x25

LED



Quattro aperture
Four windows

120x120x25

LED

La nuova serie STAMP di lampade a tenuta stagna per esterni, reinventa il concetto dell'incasso a parete. La minima sporgenza di 25-30 mm infatti, offre tutti i pregi dell'incasso senza dover predisporre un incavo nella parete. L'orientamento verso il basso della luce (per le versioni con palpebra antiabbagliamento, disponibili in 3 dimensioni) e la possibilità di regolare l'inclinazione dell'ottica, ne identificano la funzione di segnapasso. Sono previste anche versioni con luce frontale o radente su 1, 2 o 4 lati. Il corpo, di linea essenziale e minimalista, contiene Led ad alta tecnologia di grande resa luminosa, funzionanti direttamente a 230 V (DOB). Un distanziale dedicato permette anche l'ingresso/uscita cavi laterale. Se è richiesto necessariamente l'incasso dell'apparecchio, le apposite casseforme consentono l'installazione a filo-parete delle lampade STAMP cod. 5321-5323 - 5326 - 5331 con sporgenza zero.

STAMP, the new range of waterproof lamps for outdoor use, reinvents the concept of wall recessed fixtures. Indeed, the minimal 25-30 mm protrusion offers all the advantages of recessed installation, without requiring any wall cavity. The downward orientation of light (for versions with antidazzle lid, available in 3 sizes) and the possibility to regulate optical inclination, are features which identify it as a path marker. It is also available in versions with front or radiating light on 1, 2 or 4 sides. The body, characterised by an essential and minimalist line, contains a high technology and excellent lighting efficiency LED which works directly at 230V (DOB-driver on board). A dedicated spacer also enables side cable entry/ exit. If recessed installation is still required, the special formworks enable flush wall mounting of STAMP lamps, codes 5321-5323 - 5326 - 5331 with zero protrusion.



STAMP

Lampada segnapasso con sporgenza minima
Walkway light fitting with minimum thickness

CARATTERISTICHE GENERALI

- Serie di apparecchi segnapasso a parete per esterno, con minima sporgenza di 25-30 mm, con "effetto incassato".
- **Struttura:** corpo lampada in alluminio primario anticorrosione a basso contenuto di rame.
- Diffusore in policarbonato anti UV.
- **Sorgenti luminose** a led di nuova generazione funzionanti direttamente a 230 V con driver inserito nel corpo lampada (DOB - driver on board). Alimentazione a 24 V DC per il cod. 5331.
- Vita led garantita 60.000 ore con successivo decadimento max del 20%.
- Dissipatore di calore e unità led solidali e basculanti +13° e 18° per orientare il fascio luminoso (cod. 5321-5323-5326).
- Ingresso cavi dal retro o laterale con i distanziali cod. 5351 e 5352 per i cod. 5321-5323-5331-5335-5336-5337.
- **Finitura:** su alluminio, decappaggio + fosfocromatazione + fondo epossidico + verniciatura con polveri poliestere stabilizzate anti UV.
- Costruito in conformità alle norme europee EN 60598-1 **CE**

GENERAL FEATURES

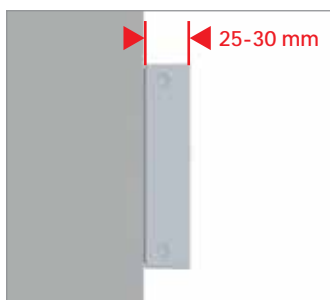
- A range of wall mounting walkways for outdoors with minimum thickness of 25-30 mm and the look of a recessed light.
- **Structure:** lighting body in primary aluminium low copper content aluminium.
- Opal polycarbonate diffuser UV resistant.
- **New generation led** units working directly under 230V power (DOB - driver on board). 24V DC power for code 5331
- Life 60.000 hours with max decay of 20% (L80B20).
- Adjustable optic of 13° and 18° to orient the light beam (cod.5321-5323-5326).
- Rear cable entry or side cable entry as well by the accessory 5351-5352 for codes 5321-5323-5331-5335-5336-5337.
- **Finish over aluminium:** pickling + phosphochrome + first hand epoxy layer + double hand coating by polyester powders UV and harsh weather resistant.
- Manufactured in compliance with European standards EN 60598-1 **CE**

SPORGENZA MINIMA

25 mm per cod. 5321-5331-5335-5336-5337
30 mm per cod. 5323-5326

MINIMUM THICKNESS

25 mm for the codes 5321-5331-5335-5336-5337
30 mm for the codes 5323-5326

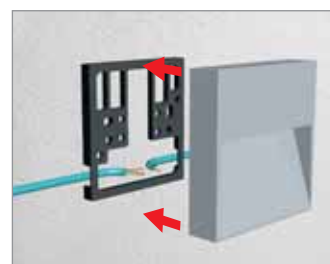


INGRESSO CAVI LATERALE

Possibile ingresso cavi laterale mediante accessori cod. 5351 e 5352.

SIDE CABLE ENTRY

Suitable to side cable entry by the accessory 5351 and 5352.

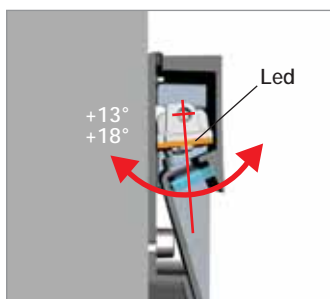


OTTICA BASCULANTE

Led basculanti +13° e +18° per orientare il fascio luminoso.

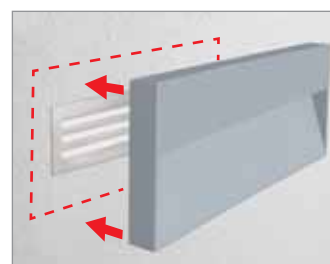
ADJUSTABLE OPTIC

Heat sink + led fully adjustable +13° and +18°.



COPERTURA VECCHIE LAMPADE O VANI ESISTENTI

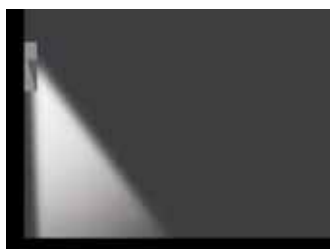
COVER OLD INSTALLATION



REGOLAZIONE FASCIO LUMINOSO

BEAM ADJUST

Standard



+13° per cod. 5321
+18° per cod. 5323-5326

+13° for code 5321
+18° for codes 5323 and 5326



TAPPINI COPRIVITE IN TINTA

COLORED RUBBER COVERS



INCASSO TOTALE A FILO MURO

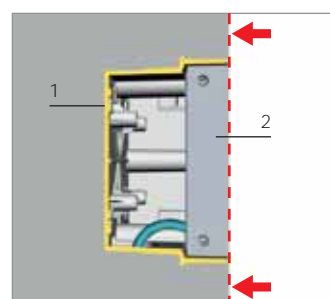
Possibilità di ottenere un incasso totale mediante le controcasse cod. 5357-5358-5359 (vedi pag. 82).

1 - Controcassa
2 - Lampada

TOTALLY FLUSH WITH THE WALL

Due to the backboxes 5357, 5358 and 5359 STAMP is suitable to become a totally recessed walkway flush with the wall (see page 82).

1 - Backbox
2 - Light fitting



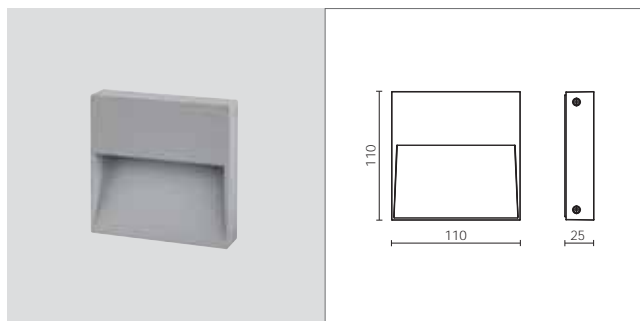
STAMP

Lampada segnapasso con sporgenza minima
Walkway light fitting with minimum thickness



STAMP CON PALPEBRA | STAMP WITH EYELID

Code + Colour + Tonality



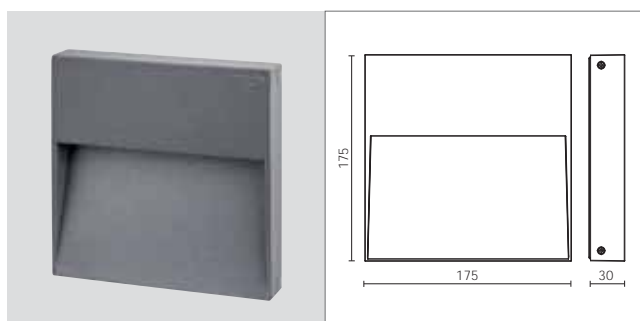
COD.	LAMP	W	LM LED - REAL LM	GR	GM	BI
5321*	Led	4,5	460 210			

IP 65 / Classe I / IK 10
CRI 80 / DOB - Driver on board
230V / 50 Hz / **CE**
24V DC a richiesta
Ottica basculante +13°.
Tonalità 3000K o 4000K.
Aggiungere 3K o 4K al codice dopo il colore.

IP 65 / Class I / IK 10
CRI 80 / DOB - Driver on board
230V / 50 Hz / **CE**
24V DC on request
Adjustable optic +13°.
Color temperature available 3000K or 4000K. Add 3K or 4K to the code after the color.

STAMP CON PALPEBRA 30mm | STAMP WITH EYELID 30mm

Code + Colour + Tonality

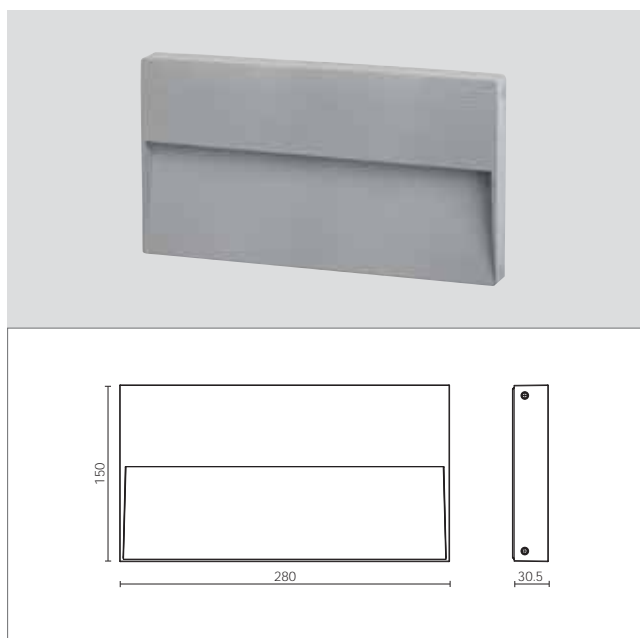


COD.	LAMP	W	LM LED - REAL LM	GR	GM	BI
5323*	Led	8	1077 520			

IP 65 / Classe I / IK 10
CRI 80 / Driver IN / 350 mA
230V / 50 Hz / **CE**
24V DC a richiesta
Ottica basculante +18°.
Dimmerabile a richiesta.
Tonalità 3000K o 4000K.
Aggiungere 3K o 4K al codice dopo il colore.

IP 65 / Class I / IK 10
CRI 80 / Driver IN / 350 mA
230V / 50 Hz / **CE**
24V DC on request
Adjustable optic +18°.
Dimmable on request.
Color temperature available 3000K or 4000K. Add 3K or 4K to the code after the color.

Code + Colour + Tonality



COD.	LAMP	W	LM LED - REAL LM	GR	GM	BI
5326*	Led	16	2154 860			

IP 65 / Classe I / IK 10
CRI 80 / Driver IN / 350 mA
230V / 50 Hz / **CE**
Ottica basculante +18°.
Dimmerabile a richiesta.
Tonalità 3000K o 4000K.
Aggiungere 3K o 4K al codice dopo il colore.

IP 65 / Class I / IK 10
CRI 80 / Driver IN / 350 mA
230V / 50 Hz / **CE**
Adjustable optic +18°.
Dimmable on request.
Color temperature available 3000K or 4000K. Add 3K or 4K to the code after the color.

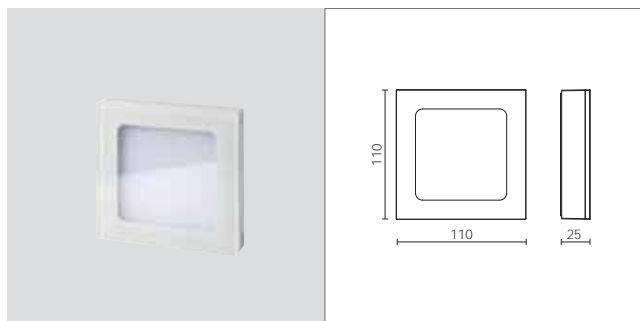
CO Colore Corten a richiesta.
Corten colour available upon request.

STAMP



STAMP VETRO | STAMP GLASS

Code + Colour + Tonality



COD.	LAMP	W	LM LED - REAL LM	GR	GM	BI
5331*	Led	6	536 229			

24V DC. Driver esterno non compreso (pag. 308)
 IP 65 / Classe III / IK 08
 CRI 80 / C€
 Tonalità 3000K o 4000K.
 Aggiungere 3K o 4K al codice dopo il colore.

24V DC. Remote driver to be ordered separately (page 308)
 IP 65 / Class III / IK 08
 CRI 80 / C€
 Color temperature available 3000K or 4000K. Add 3K or 4K to the code after the color.

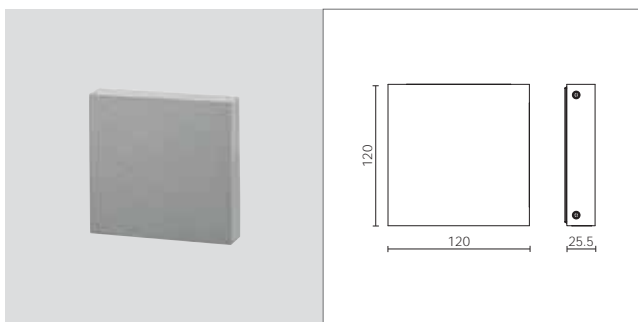


STAMP

Lampada segnapasso con sporgenza minima
Walkway light fitting with minimum thickness

STAMP LUCE LATERALE | STAMP SIDE LIGHT

Code + Colour + Tonality



COD.	LAMP	W	LM LED - REAL LM	GR	GM	BI
5335*	Led	3	330 180			

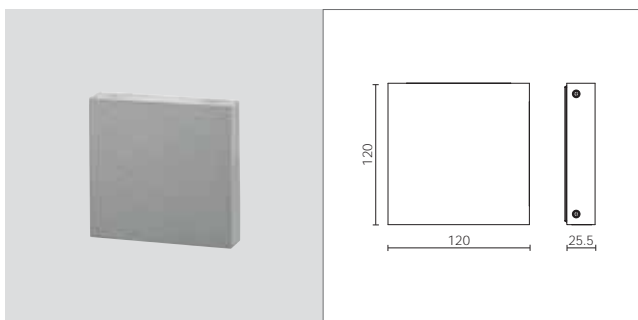
IP 65 / Classe I / IK 10
CRI 80 / DOB - Driver on board
230V / 50 Hz / **CE**
24V DC a richiesta
Tonalità 3000K o 4000K.
Aggiungere 3K o 4K al codice dopo il colore.

IP 65 / Class I / IK 10
CRI 80 / DOB - Driver on board
230V / 50 Hz / **CE**
24V DC on request
Color temperature available 3000K or 4000K. Add 3K or 4K to the code after the color.



1 faccia aperta | 1 window

Code + Colour + Tonality

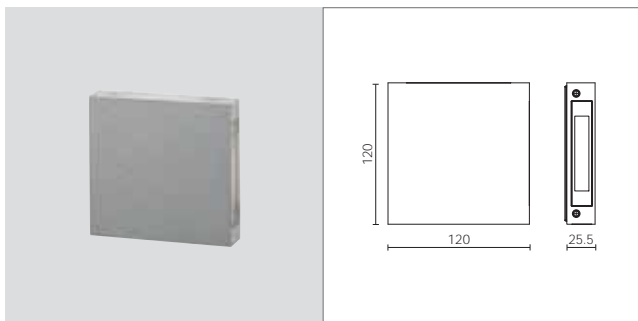


COD.	LAMP	W	LM LED - REAL LM	GR	GM	BI
5336*	Led	2x3	660 360			



2 facce aperte | 2 windows

Code + Colour + Tonality



COD.	LAMP	W	LM LED - REAL LM	GR	GM	BI
5337*	Led	4x3	1320 720			



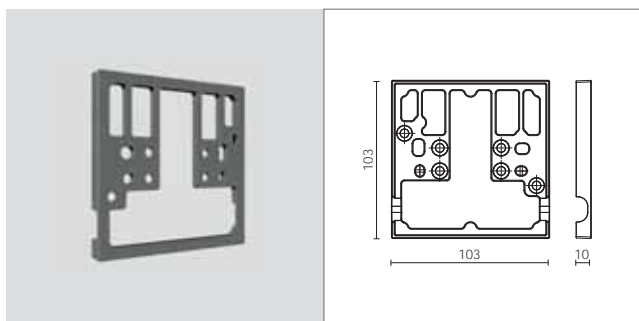
4 facce aperte | 4 windows



STAMP

Lampada segnapasso con sporgenza minima
Walkway light fitting with minimum thickness

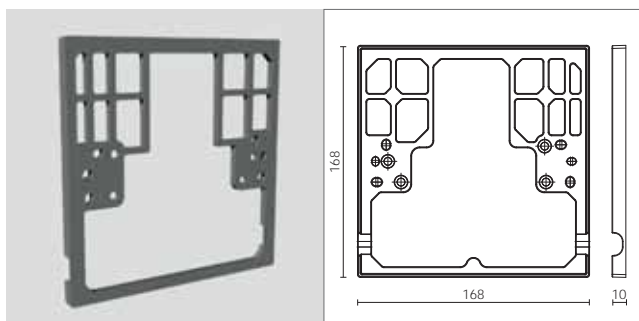
DISTANZIALE | SPACER



COD. DESCRIZIONE / DESCRIPTION

5351 Per corpi / For bodies
5321-5331-5335-5336-5337

Distanziale per ingresso cavi laterale. Spacer for side cable entry.

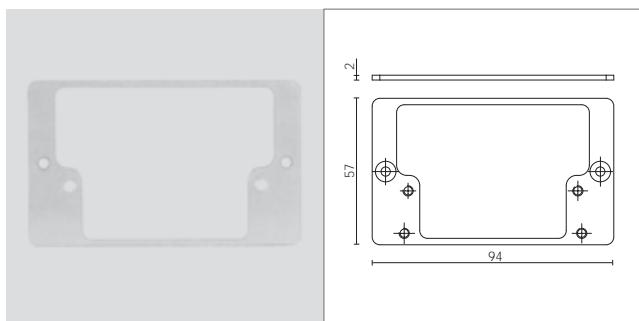


COD. DESCRIZIONE / DESCRIPTION

5352 Per corpi / For bodies
5323

Distanziale per ingresso cavi laterale. Cablaggio entra/esci consentito. Spacer for side cable entry. Through wiring allowed.

STAFFA PER SCATOLA 3 MOD.

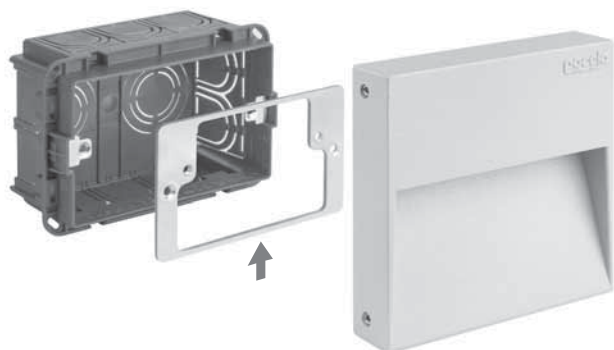


COD. DESCRIZIONE / DESCRIPTION

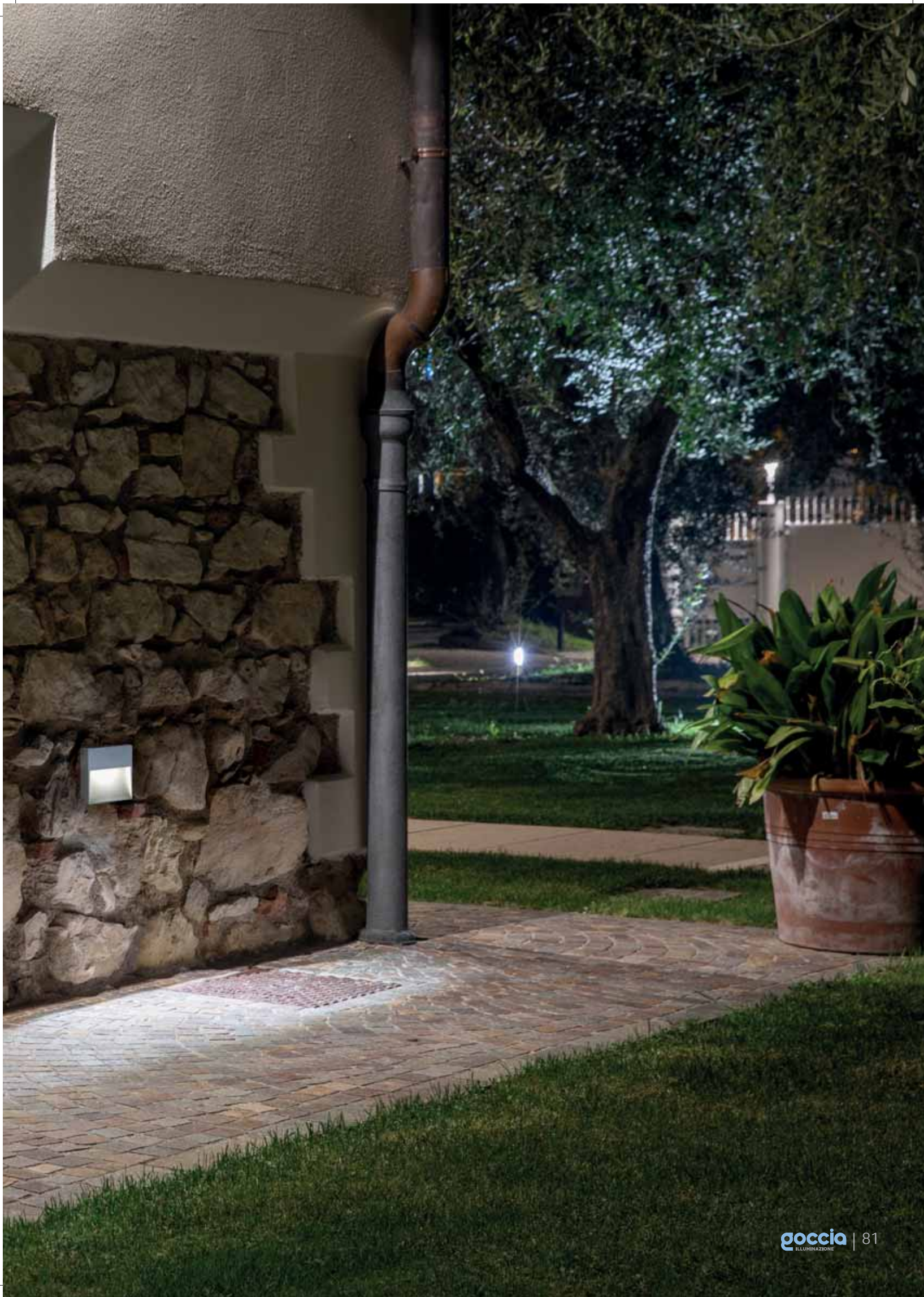
5360 Staffa per scatola 3 mod.

Staffa accessorio per fissaggio a sporgere di Stamp 5321-5331-5335-5336-5337 su cassetta 3 moduli standard.

Fixing bracket (for Italian standard backbox only).







STAMP

incasso totale/fully recessed

Lampada segnapasso a incasso totale
Fully recessed IP65 path marker lamp

La serie STAMP ha una sporgenza minima di 25-30 mm e può essere assimilata ad una lampada incassata. Qualora si preferisca l'incasso a filo muro, si può ricorrere alle controcasse dedicate cod. 5357-5358-5359 che consentono di incassare STAMP con sporgenza zero.

CARATTERISTICHE GENERALI

- Adatte ai cod. 5321-5323-5326-5331.
- Progettate espressamente per l'incasso delle lampade STAMP
- Fornite con coperchio, agevolano l'applicazione sia nel caso di incasso a muro sia sul cassero per cemento a vista per ottenere una reale ed effettiva sporgenza zero.

The STAMP range offers a minimum protrusion of 25-30 mm and can be incorporated with a recessed lamp. If you prefer flush recessed wall installation, the special formworks codes 5357-5358-5359 can be used, which enable STAMP to be recessed with zero protrusion.

GENERAL FEATURES

- Suitable for cod. 5321-5323-5326-5331.
- Specially designed for the recessing of STAMP lamps.
- Supplied with lid, facilitate application in case of wall recessing or onto exposed concrete, to obtain actual and effective zero protrusion.

SPORGENZA ZERO

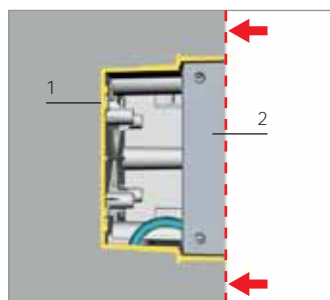
Le lampade STAMP possono essere incassate con sporgenza zero utilizzando le controcasse cod. 5357-5358-5359.

- 1 - Controcassa
- 2 - Lampada

TOTALLY FLUSH WITH THE WALL

Due to the backboxes 5357, 5358 and 5359 STAMP is suitable to become a totally recessed walkway flush with the wall.

- 1 - Backbox
- 2 - Light fitting

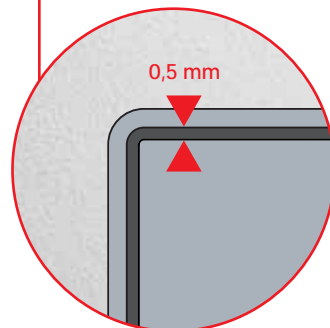
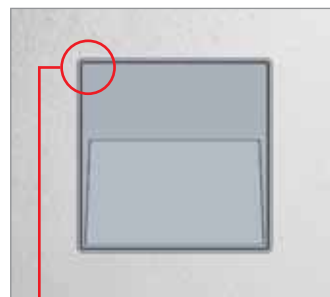


FESSURA MINIMA

La fessura tra lampada e controcassa è limitata a soli 0,5 mm.

MINIMUM SLOT

The space between the backbox and the recessed light fitting is very small (0,5 mm).



ESTRAZIONE A MANO

Estrazione semplice del corpo lampada mediante la trazione con le dita sulla palpebra.

HANDLY REMOVABLE

Remove the light fitting from the backbox by a simple hand pull.



ESTRAZIONE CON VENTOSA

Estrazione agevole grazie alla ventosa in dotazione al cod. 5331.

REMOVABLE BY THE SUCKER

For the code 5331 easy removable by the sucker supplied.



COPERCHIO DI PROTEZIONE

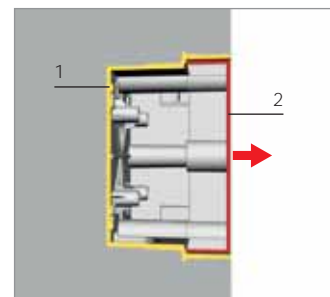
Le controcasse sono fornite con coperchio di protezione per proteggere da sfaldi di cemento e intonaco.

- 1 - Controcassa
- 2 - Coperchio

PROTECTION COVER

The backboxes are supplied with a cover to protect against concrete scraps.

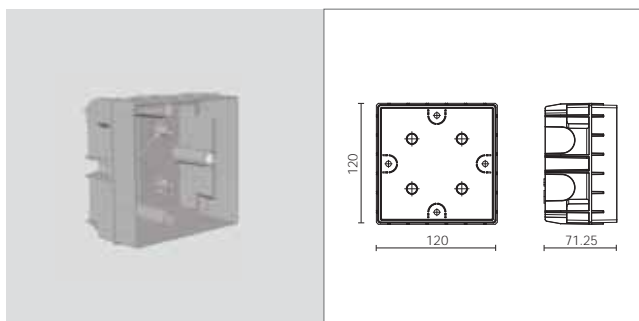
- 1 - Backbox
- 2 - Cover



STAMP

incasso totale/fully recessed

CONTROCASSA | BACKBOX

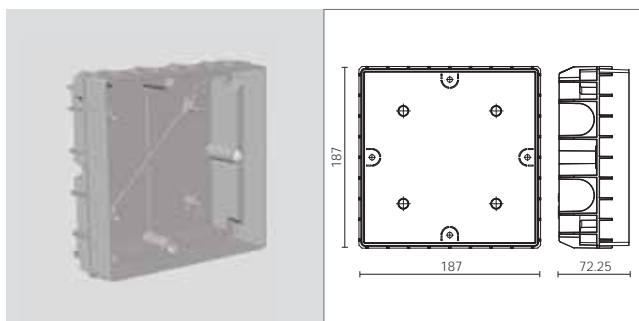


COD. DESCRIZIONE / DESCRIPTION

5358 Per corpi / For bodies
5321-5331

Controcassa per incasso totale completa di coperchio.

Backbox for installation fully flush with the wall, complete with cover.

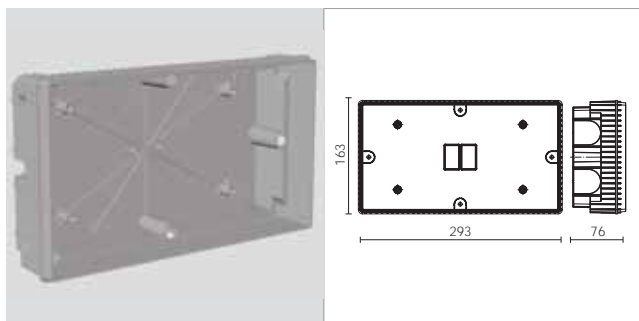


COD. DESCRIZIONE / DESCRIPTION

5359 Per corpi / For bodies
5323

Controcassa per incasso totale completa di coperchio.

Backbox for installation fully flush with the wall, complete with cover.



COD. DESCRIZIONE / DESCRIPTION

5357 Per corpi / For bodies
5326

Controcassa per incasso totale completa di coperchio.

Backbox for installation fully flush with the wall, complete with cover.

