

STANDING

PALETTO DA GIARDINO
GARDEN POST LIGHTS



Standing

LED

Il design essenziale, la costruzione interamente in alluminio, la sorgente luminosa a led conferiscono a questa piccola piantana da giardino la capacità di inserirsi discretamente, ma con personalità, in ogni ambiente.

La struttura robusta ha consentito di ridurre la sezione a soli 73x86 mm, permettendo alla base di fissaggio di non sporgere dal profilo.

STANDING è stata progettata per diffondere tutta la luce verso il basso per illuminare percorsi, camminamenti e viali di accesso, ma può svolgere una doppia funzione di rischiaramento per giardini e aiuole, grazie alla lampada aggiuntiva posteriore.

Its essential design, aluminium structure, and LED light source allow this post light to fit into your garden discretely yet with personality.

Its sturdy structure has made it possible to reduce its cross-section to just 73x86 mm, thereby preventing its base from protruding from its profile.

STANDING is a downlight for walkways and driveways and can be used for lighting gardens and flower beds, thanks to the back light.

STANDING

Paletti da giardino
Garden post lights

CARATTERISTICHE GENERALI

- Piccola piantana da giardino a forma di parallelepipedo che proietta tutta la luce verso il basso.
- **Struttura:** interamente in lega di alluminio primario a basso tenore di rame. Luce frontale, protetta da aletta antiabbagliamento, progettata per illuminare camminamenti, passaggi e vialetti.
- La struttura consente l'inserimento sul retro di un secondo corpo illuminante a luce radente e diffusa da 8W.
- **Sorgenti luminose:** schede led di nuova generazione alimentate direttamente a tensione di rete 230V. Vita garantita: 60.000 h con max decadimento del 20%. Driver incorporato nella scheda led.
- Fornito di 0,5 mt di cavo H05RN-F in uscita dal testa palo. Connessione stagna diretta o entra/esci mediante connettori stagni disponibili come accessori.
- **Finitura:** su alluminio, decappaggio + fosfocromatazione + fondo epossidico + verniciatura con polveri epossidiche stabilizzate anti UV.
- Costruito in conformità alle norme europee EN 60598-1 **CE**

GENERAL FEATURES

- Parallelepiped-shaped garden downlights.
- **Structure:** fully made of primary aluminium alloy with low copper content. The front light, protected by an antidazzle louvre, is designed for walkways and driveways.
- Its structure allows another side-light or diffused light luminaire 8W to be installed at the back.
- **Light sources:** state-of-the-art LEDs powered by 230V mains voltage. Minimum lifetime: 60,000 h with max 20% decay. Driver inside the LED board.
- Equipped with a 0,5 m H05RN-F cable coming out from the top cover. Watertight direct or I/O connection through optional watertight connectors.
- **Finish:** on aluminium, pickling + phosphochrome + epoxy basic coating + UV resistant stabilised epoxy powder coating.
- Manufactured in compliance with European standards EN 60598-1 **CE**

LUCE VERSO IL BASSO

La luce led frontale viene direzionata verso il basso ed è protetta da aletta antiabbagliante.

DOWNWARD LIGHT

The front LED light is directed downwards and is protected by an antidazzle louvre.



ALETTA ANTIABBAGLIANTE

L'aletta anteriore dirige la luce verso il basso ed evita l'abbagliamento.

ANTIDAZZLE LOUVRE

The front louvre directs the light downwards for an antidazzle effect.

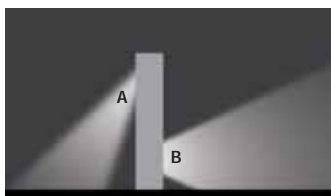


LUCE POSTERIORE

Con la luce posteriore il palo consente la doppia illuminazione fronte/retro.

BACK LIGHT

By this accessory the bollard is suitable to double light.



CABLAGGIO ENTRA/ESCI

Con l'apposito giunto stagno a Y cod. 1942, fornito come accessorio, è possibile effettuare il cablaggio passante.

I/O WIRING

The optional Y-connector (code 1942) allows for through wiring.



CABLAGGIO INTERNO

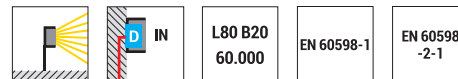
Il cablaggio è interno alla struttura tramite gli appositi giunti cod. 1941 e 1942 forniti separatamente.

INTERNAL WIRING

The wiring is inside the pole. The connections (codes 1941 and 1942) are supplied separately.

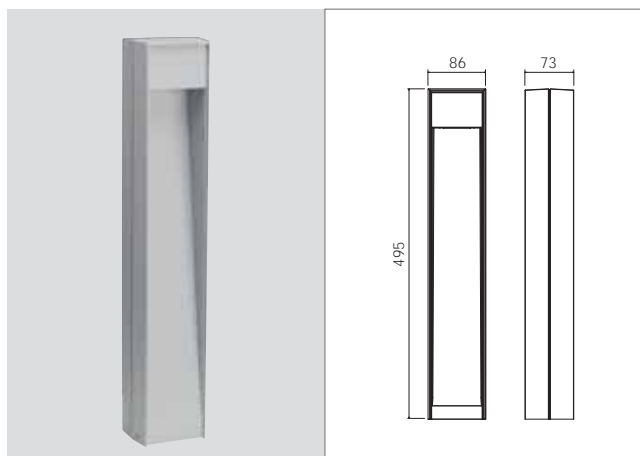


STANDING



STANDING

Code + Colour + Tonality



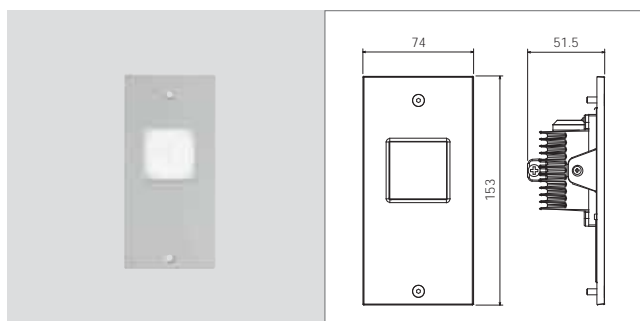
COD.	LAMP	W	LM LED - REAL LM	CO	GR	GM
5526*	○ Led	8	1000 554			

Paletto completo in alluminio.
 IP 65 \blacklozenge \blacktriangle \blacktriangle / Classe I / IK 10
 CRI 80 / DOB - driver on board
 230V / 50 Hz
CE
 Tonalità 3000K o 4000K.
 Aggiungere 3K o 4K al codice dopo il colore.

Aluminium post.
 IP 65 \blacklozenge \blacktriangle \blacktriangle / Class I / IK 10
 CRI 80 / DOB - driver on board
 230V / 50 Hz
CE
 Color temperature available 3000K or 4000K. Add 3K or 4K to the code after the color.

LUCE POSTERIORE | BACK LIGHT

Code + Colour + Tonality



COD.	LAMP	W	LM LED - REAL LM	CO	GR	GM
5528*	○ Led	8	1000 554			

Luce posteriore a montare su cod. 5526.
 IP 65 \blacklozenge \blacktriangle \blacktriangle / Classe I / IK 10
 CRI 80 / Driver IN
 230V / 50 Hz
CE
 Tonalità 3000K o 4000K.
 Aggiungere 3K o 4K al codice dopo il colore.

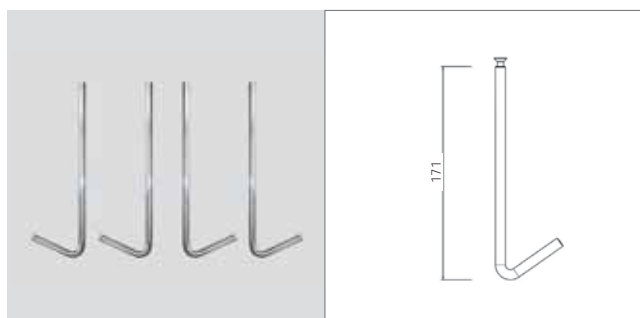
Back light to be inserted on the code 5526.
 IP 65 \blacklozenge \blacktriangle \blacktriangle / Class I / IK 10
 CRI 80 / Driver IN
 230V / 50 Hz
CE
 Color temperature available 3000K or 4000K. Add 3K or 4K to the code after the color.

GIUNTI STAGNI | WATERTIGHT CONNECTION BLOCKS



COD.	DESCRIZIONE / DESCRIPTION
1941	Giunto di connessione IP68 per cavi 3x2,5 mm ² <i>IP68 connection block for 3x2.5 mm² cables</i>
1942	Giunto entra/esci per cavi 3x2,5 mm ² <i>Through wiring connection block for 3x2.5 mm² cables</i>

TIRAFONDI | ANCHORING SET



COD.	DESCRIZIONE / DESCRIPTION
5529	4 tirafondi / 4 anchors

Tirafondi in inox da fissare alla basetta del palo.

Stainless steel anchoring set for the post base.