



TRIANGOLO CITY

Arredo urbano
Pathways and park luminaires



Palo a 2 montanti
2 Posts structure



Triangolo City Corridor



Braccio
Adjustable arm



TRIANGOLO CITY

Arredo urbano
Pathways and park luminaires

CARATTERISTICHE GENERALI

- Palo a doppio montante per arredo urbano.
- **Struttura:** interamente in alluminio estruso e lavorato a laser da lastra. Assemblato senza saldature mediante accoppiamento vite/inserto inox da M8 e M10. Basamento completo di scatola di derivazione per alimentazione passante. Passaggio cavi di alimentazione all'interno della struttura.
- Può ricevere 1 o 2 apparecchi della Serie Triangolo Grande con o senza braccio.
- **Versione con effetto Corridor** mediante sensore nel basamento: 0% in stato di quiete con accensione automatica al 100% al passaggio.
- **Sorgenti luminose** (vedi Serie Triangolo): a basso consumo o **Led di nuova generazione** con vita garantita 60.000 h con successivo decadimento max del 20%. Driver incorporato
- **Finitura:** su alluminio, decappaggio + fosfocromatazione + fondo epossidico + verniciatura con polveri epossidiche stabilizzate anti UV.
- Costruito in conformità alle norme europee EN 40-6 CE

GENERAL FEATURES

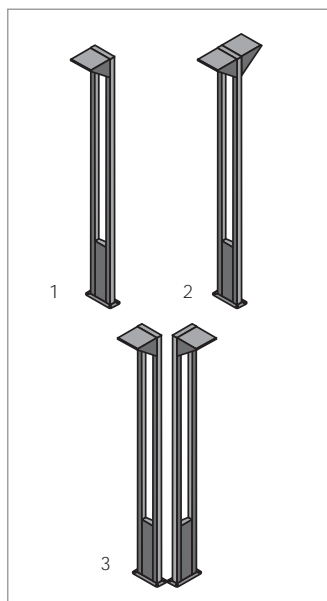
- Dual post for urban enhancement.
- **Structure:** entirely in extruded aluminium and slab laser processed. Assembled without welding with screw/M8 and M10 stainless steel insert coupling. Base complete with junction box for through power. Through power wiring inside structure.
- Can receive 1 or 2 Large Triangolo series fittings with or without arm.
- **Version with Corridor effect** by sensor incorporated: 0% at rest mode, 100% upon detection.
- **Light sources** (see Triangolo Series): energy savings or **new generation LEDs** with minimum life 60,000 h with subsequent decay max 20%. Driver inside
- **Finish:** on aluminium, pickling + phosphochrome + epoxy basic coating + UV resistant stabilised epoxy powder coating.
- Manufactured in compliance with European standards EN 40-6 CE

TRIANGOLO CITY CON LAMPADE TRIANGOLO GRANDE IN ALLUMINIO O POLICARBONATO

- 1 - Una lampada
- 2 - Due lampade
- 3 - Due lampade ad angolo

TRIANGOLO CITY WITH LARGE TRIANGOLO FITTINGS IN ALUMINIUM OR POLYCARBONATE

- 1 - One fitting
- 2 - Two fittings
- 3 - Two corner fittings

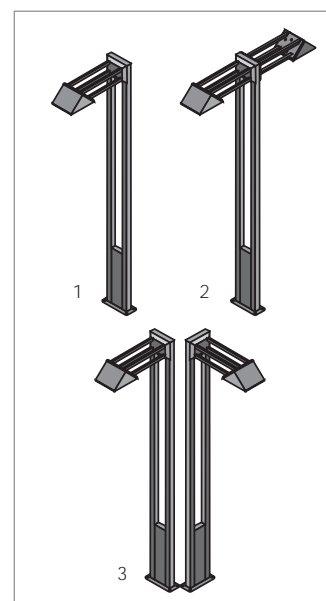


TRIANGOLO CITY CON BRACCI E LAMPADE TRIANGOLO GRANDE ESCLUSIVAMENTE IN ALLUMINIO

- 1 - Un braccio
- 2 - Due bracci
- 3 - Due bracci ad angolo

TRIANGOLO CITY WITH ARMS AND LARGE TRIANGOLO FITTINGS IN ALUMINIUM ONLY

- 1 - One arm
- 2 - Two arms
- 3 - Two corner arms



TRIANGOLO CITY CORRIDOR

La funzione Corridor consente di eliminare automaticamente l'illuminazione inutile, grazie al circuito con rilevatore di presenza.

TRIANGOLO CITY CORRIDOR

The Corridor function automatically eliminates non-useful illumination thanks to a pir sensor circuit.

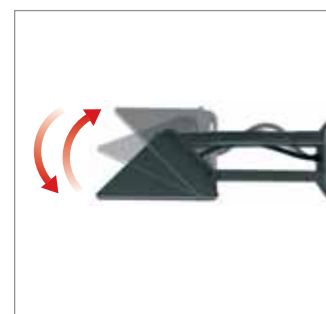


BRACCIO ORIENTABILE

Braccio orientabile da 0° a 45°.

ADJUSTABLE ARM

Adjustable arm from 0° to 45°.



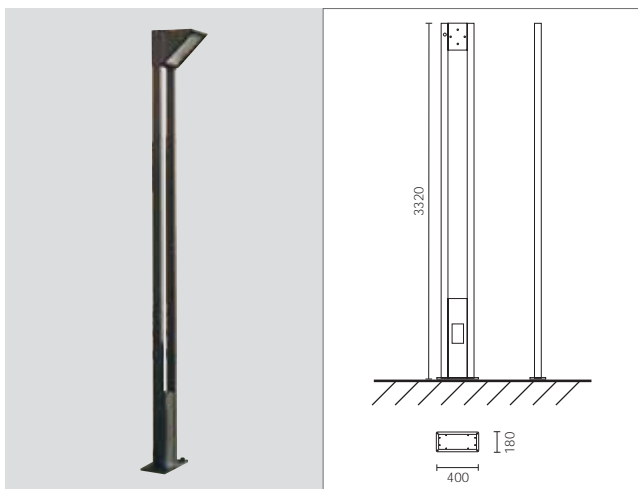
TRIANGOLO CITY

Arredo urbano
Pathways and park luminaires



TRIANGOLO CITY A 2 MONTANTI CON PIEDE | 2 POSTS TRIANGOLO CITY WITH BASE

Code + Colour



COD. DESCRIZIONE / DESCRIPTION GR

3351* Solo struttura / Post only

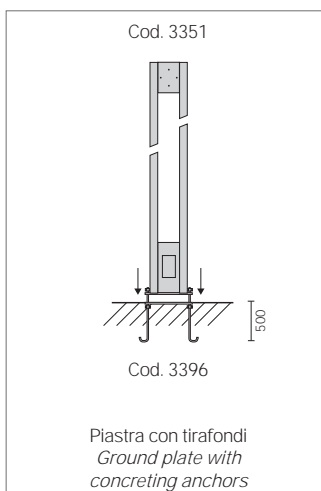
3396* Piastra acciaio + tirafondi / Ground plate + concreting anchors

Idoneo all'installazione di 1/2 Triangolo grande in alluminio o 1/2 bracci orientabili. Assoluta assenza di parti in ferro. Completo trattamento di finitura anti UV e anticorrosione. Solo struttura, apparecchio Triangolo e bracci forniti a parte. Struttura interrabile mediante l'accessorio Classe II utilizzando apparecchi Triangolo in classe II

Suitable to be installed with 1/2 Large Triangolo in aluminium or 1/2 adjustable arms. No steel part inside. UV and corrosion resistant finish. Post only, Triangolo fittings and arms are supplied separately. Post to be interred through the accessory. Class II using Triangolo fittings in class II

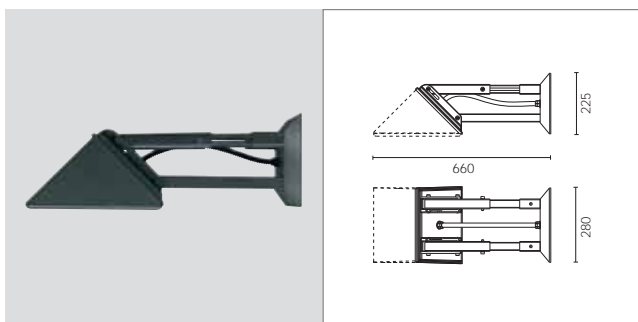
CE

CE



BRACCIO | ARM

Code + Colour



COD. DESCRIZIONE / DESCRIPTION GR

3322* Braccio orientabile per Triangolo Grande in alluminio
Adjustable arm for Large Triangolo in aluminium

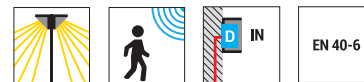
Struttura in alluminio e acciaio. Viti inox. Adatto ad alloggiare un Triangolo Grande in alluminio. Orientabile da 0° a 45°. Completo di guaina passaggio cavi IP66. Solo braccio, apparecchio Triangolo fornito a parte. Classe II utilizzando apparecchi Triangolo in classe II

Arm completely in aluminium. Stainless steel screws. Suitable to be installed on large Triangolo in aluminium. Adjustable from 0° to 45°. Flexible waterproof conduit. Arm only, Triangolo fitting is supplied separately. Class II using Triangolo fittings in class II

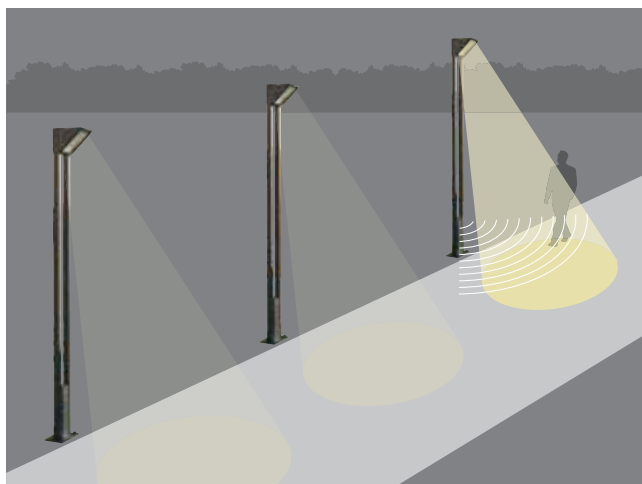
CE

CE

TRIANGOLO CITY



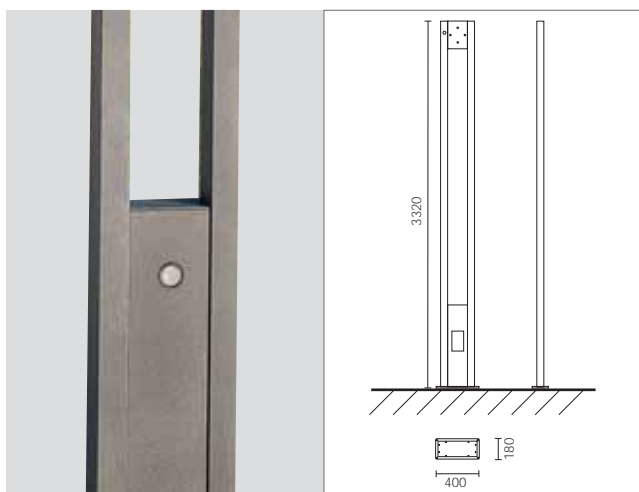
TRIANGOLO CITY CORRIDOR



Con **Triangolo City Corridor** il risparmio energetico sposa l'architettura di arredo urbano. Grazie al particolare circuito incorporato, dotato di rilevatore di presenza, in condizioni di riposo la lampada emette 0% di luminosità (altri settaggi a richiesta, ad esempio: 10% - 20% - 30%); accensione automatica al 100% al passaggio.

*With **Triangolo City Corridor** the energy saving meets the public architectural environments. Thanks to a pir sensor incorporated in the luminaries, the systems gives 0% at rest mode (other settings upon request, for example: 10% - 20% - 30%); 100% upon detection.*

Code + Colour



COD. DESCRIZIONE / DESCRIPTION

GR

3353* Palo completo di rilevatore di presenza
Post complete with pir sensor

Struttura: vedi cod. 3351.
Completo di rilevatore di presenza incassato nella struttura.
Tre regolazioni: livello lux di funzionamento, area di rilevamento, temporizzazione.
Comanda uno o due apparecchi Triangolo con reattore Corridor.
L'apparecchio Triangolo abbinato deve riportare la sigla COR a lato del codice.
IP 65 / Classe I
CE

*Structure: see code 3351.
Complete of pir sensor recessed in the base.
Three regulations: area, daylight, timing.
The pir sensor can switch on the Corridor function in the luminaries Triangolo.
Add "COR" to the code of Triangolo fittings when working as Corridor function.
IP 65 / Class I
CE*

