



# TRIANGOLO CITY

Stadtmobiliar  
*Luminaires urbains*



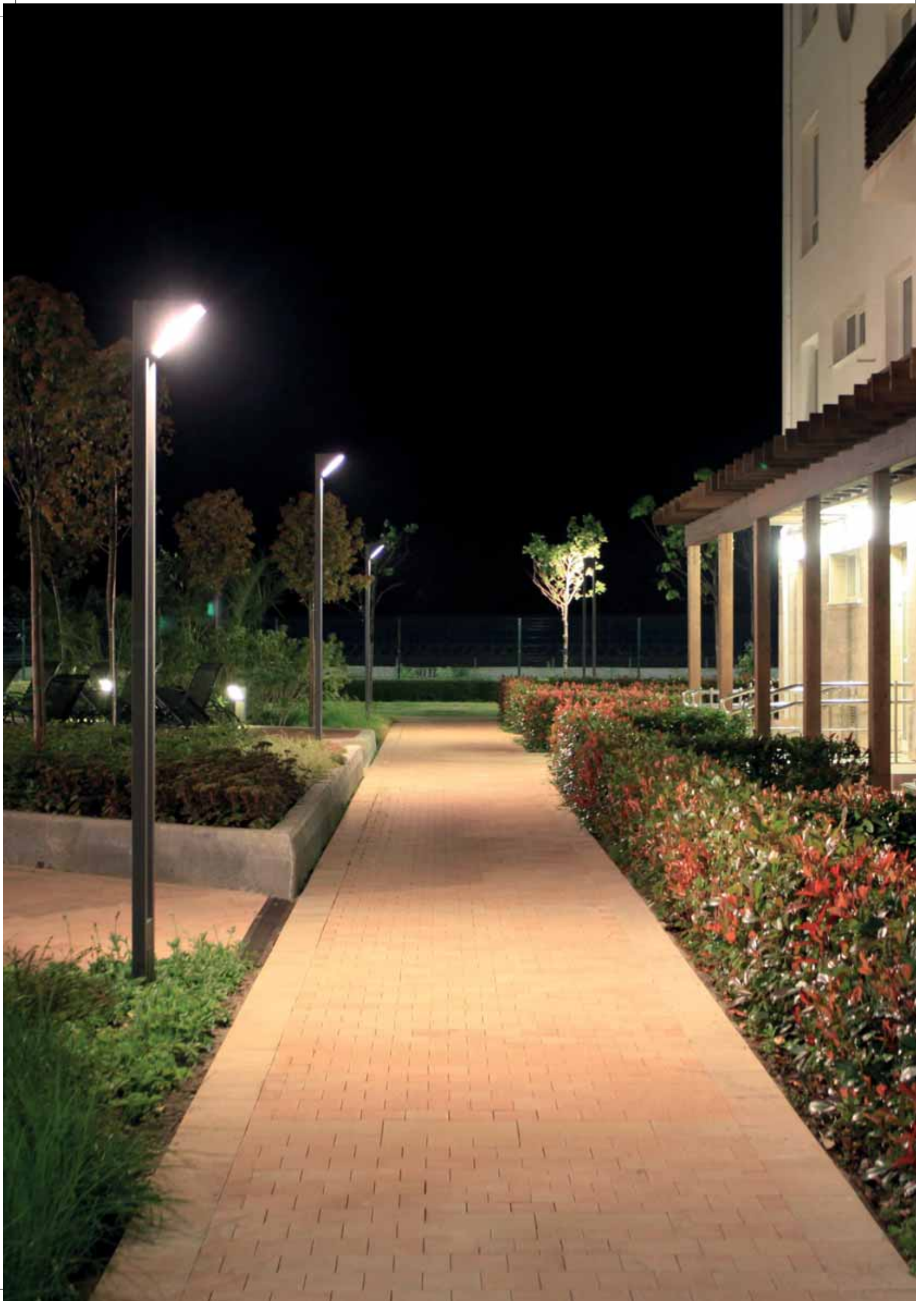
2 Masten-Struktur  
*Mât à 2 montants*



Triangolo City Corridor



Verstellbarer Arm  
*Bras orientable*



# TRIANGOLO CITY

Stadtmobiliar  
Luminaires urbains

## ALLGEMEINE MERKMALE

- Doppelmast für Stadtmobiliar.
- **Struktur:** vollständig aus stranggepresstem Aluminium, mit Laser bearbeitet. Schweißfreie Montage durch M8 und M10 Edelstahlschrauben/Aufsätze aus Edelstahl. Sockel mit Verteilerkasten für Durchgangsversorgung. Durchgang der Versorgungskabel durch die Struktur.
- Zur Aufnahme von 1 oder 2 Triangolo Leuchten mit oder ohne Arm.
- **Ausführung mit Corridor-Effekt** durch Bewegungsmelder im Sockel (0% im Ruhemodus mit automatischem Einschalten auf 100% bei Bewegungsmeldung).
- **Niederenergie-Leuchtmittel** (siehe Serie Triangolo) oder **Led der neuesten Generation**, 60.000 h garantierte Lebensdauer und max. Lichtstromabfall von 20%. Eingebauter Treiber
- **Oberflächenbehandlung:** auf Aluminium: Beizen + Phosphorchromatieren + Epoxidgrundierung + Lackierung mit UV-stabilisiertem Epoxidpulver.
- Hergestellt in Übereinstimmung mit den Europanormen EN 40-6 **CE**

## CARACTÉRISTIQUES GÉNÉRALES

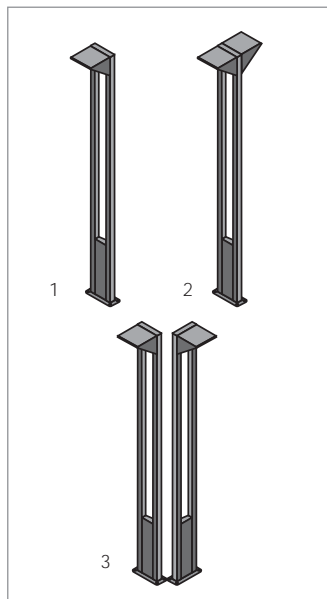
- *Mât à double montant pour aménagement urbain.*
- *Structure: intérieur en aluminium extrudé et dalle usinée au laser. Assemblé sans soudures par assemblage vis/insert inox de M8 et M10. Base dotée d'une boîte de dérivation pour alimentation passante. Passage des câbles d'alimentation à l'intérieur de la structure.*
- *Peut recevoir 1 ou 2 appareils de la Série Triangolo Grande avec ou sans bras.*
- *Version avec effet Corridor avec capteur situé dans la base (0% en état de repos avec allumage automatique à 100% lors de passage).*
- *Sources lumineuses (voir la Série Triangolo): à basse consommation ou à Led de nouvelle génération avec durée de vie garantie 60 000 h et diminution successive max de 20%. Driver intégré*
- *Finition: en aluminium: décapage + phospho-chromatation + fond époxy + peinture avec poudres époxy stabilisées anti-UV.*
- *Fabriqué conformément aux normes européennes EN 40-6 **CE***

### TRIANGOLO CITY MIT LEUCHTEN TRIANGOLO GROSS AUS ALUMINIUM ODER POLYCARBONAT

- 1 - Eine Leuchte
- 2 - Zwei Leuchten
- 3 - Zwei Winkelleuchten

### TRIANGOLO CITY AVEC APPAREILS TRIANGOLO GRAND EN ALUMINIUM OU POLYCARBONATE

- 1 - Un appareil
- 2 - Deux appareils
- 3 - Deux appareils d'angle

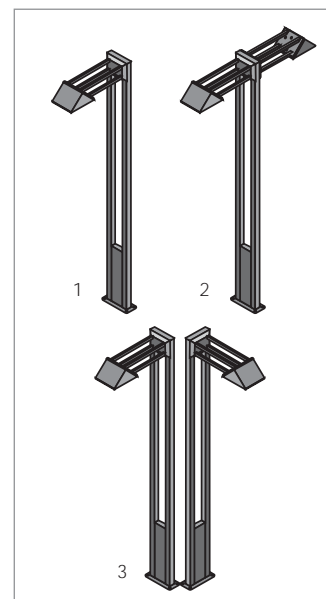


### TRIANGOLO CITY MIT ARM UND LEUCHTEN TRIANGOLO GROSS AUSSCHLIESSLICH AUS ALUMINIUM

- 1 - Ein Arm
- 2 - Zwei Arme
- 3 - Zwei Winkelarme

### TRIANGOLO CITY AVEC BRAS ET APPAREILS TRIANGOLO GRAND EN ALUMINIUM SEULEMENT

- 1 - Un bras
- 2 - Deux bras
- 3 - Deux bras d'angle



### TRIANGOLO CITY CORRIDOR

Die Corridor-Funktion ist eine automatische Lösung für die überflüssige Beleuchtung, die per Bewegungsmeldung abgeschaltet wird.

### TRIANGOLO CITY CORRIDOR

*La fonction Corridor permet d'éliminer automatiquement l'éclairage inutile, grâce au circuit avec détecteur de présence.*

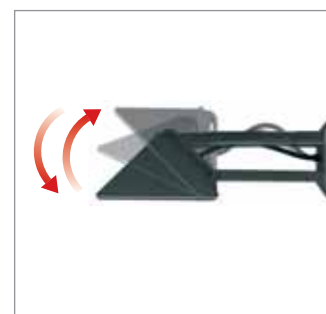


### VERSTELLBARER ARM

Zwischen 0° und 45° verstellbarer Arm.

### BRAS ORIENTABLE

Bras orientable de 0° à 45°.



# TRIANGOLO CITY

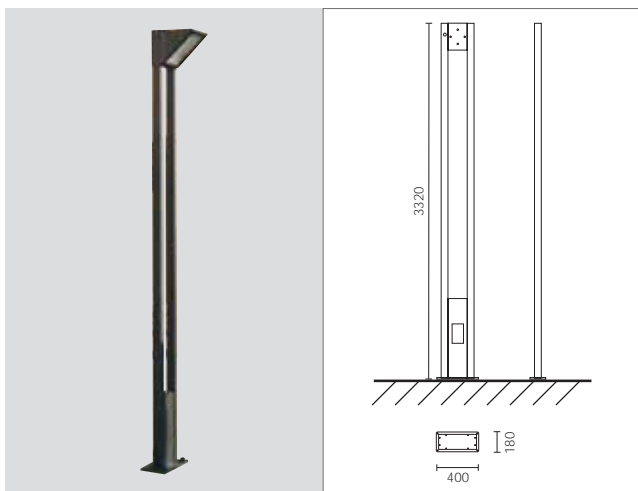
Stadtmobiliar  
Luminaire urbains



EN 40-6

## 2 MASTEN-TRIANGOLO CITY MIT BODENPLATTE | TRIANGOLO CITY MÂT À 2 MONTANTS, AVEC BASE

Art.-Nr. + Farbcode  
Art. + Couleur



ART. BEZEICHNUNG / DESCRIPTION

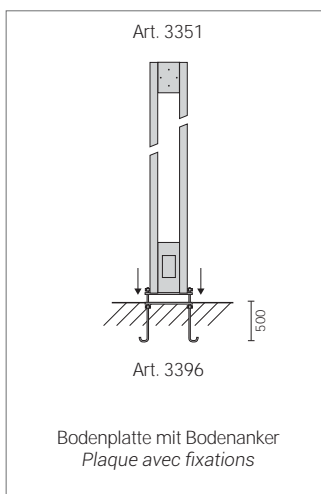
GR

**3351\*** Nur Mast / Mât seulement

**3396\*** Bodenplatte+Bodenanker / Plaque+fixations

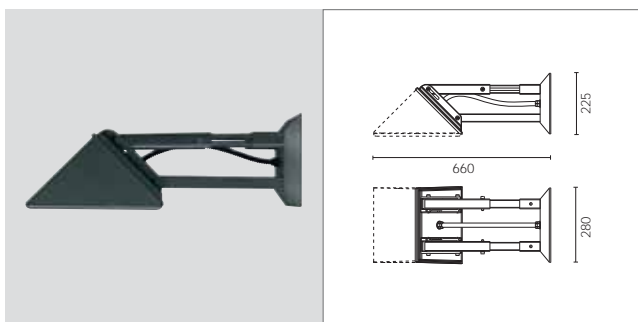
Für die Installation von 1/2 Triangolo groß aus Aluminium oder 1/2 verstellbaren Armen geeignet.  
Grundsätzlicher Verzicht auf Eisenteile.  
UV-sichere, stabilisierte Oberflächenbehandlung, korrosionsbeständig.  
Nur Mast, Triangolo-Leuchte und Arme sind separat geliefert.  
Unterboden-Ausführung durch Zubehör.  
Schutzklasse II  bei der Verwendung der Triangolo-Leuchte in Schutzklasse II  
CE

*Installable avec 1/2 Triangolo grand en aluminium ou 1/2 bras orientables. Absence absolue de pièces en fer. Traitement de finition anti-UV et anti-corrosion.  
Mât seulement, l'appareil Triangolo et bras sont fournis séparément.  
Mât à enfouir sous terre grâce à l'accessoire.  
Classe II  utilisant appareils Triangolo en Classe II  
CE*



## ARM | BRAS

Art.-Nr. + Farbcode  
Art. + Couleur



ART. BEZEICHNUNG / DESCRIPTION

GR

**3322\*** Verstellbarer Arm für Triangolo groß aus Aluminium  
*Bras orientable pour Triangolo grand en aluminium*

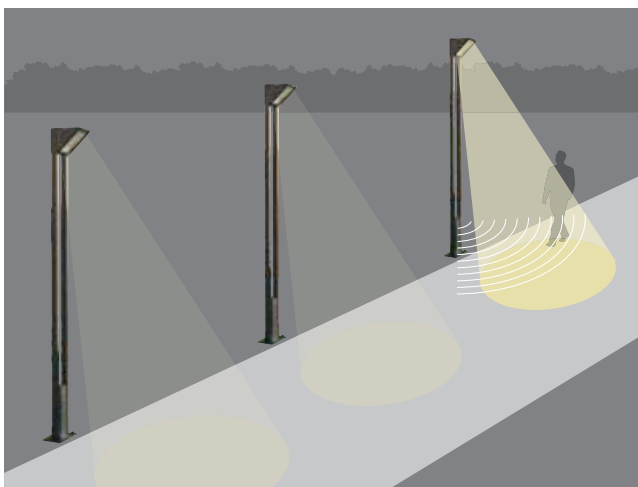
Arm vollständig aus Aluminium.  
Edelstahlschrauben.  
Für die Installation von TRIANGOLO groß aus Aluminium geeignet.  
Ab 0° bis 45° verstellbar.  
Mit IP 66 Kabeldurchgangshülle.  
Nur Arm, Triangolo-Leuchte ist separat geliefert.  
Schutzklasse II  bei der Verwendung der Triangolo-Leuchte in Schutzklasse II  
CE

*Bras entièrement en aluminium. Vis inox.  
Installable avec TRIANGOLO grand en aluminium.  
Orientable de 0° à 45°.  
Avec gaine passe-câble IP 66.  
Bras seulement, l'appareil Triangolo est fourni séparément.  
Classe II  utilisant appareils Triangolo en Classe II  
CE*

# TRIANGOLO CITY



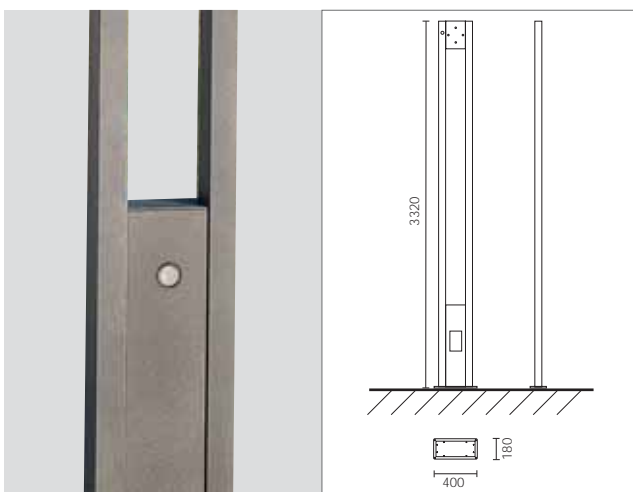
## TRIANGOLO CITY CORRIDOR



Durch **Triangolo City Corridor** kann man Energieersparnis mit Städtebeleuchtung vereinen. Durch die besondere eingebaute Steuerung mit Bewegungsmelder erzeugt die Leuchte 0% im Ruhezustand (andere Einstellungen auf Anfrage, z.B.: 10% - 20% - 30%) und 100% bei Bewegungsmeldung.

*Avec **Triangolo City Corridor** l'économie d'énergie épouse l'architecture urbaine. Grâce à la particularité de son câblage, doté de détecteur de présence, la lampe émet 0% en état de repos (autres réglages disponibles sur demande, p.e.: 10% - 20% - 30%) et 100% lors de passage.*

Art.-Nr. + Farbcode  
Art. + Couleur



ART. BEZEICHNUNG / DESCRIPTION

GR

**3353\*** Mast mit Bewegungsmelder  
*Mât avec détecteur de présence*

Struktur: siehe Art. 3351.  
Mit eingebautem Bewegungsmelder.  
Drei Einstellungen: Dämmerungsschaltung, Reichweite, Zeitsteuerung.  
Zur Steuerung von 1 oder 2 Triangolo Leuchten mit Corridor-Vorschaltgerät.  
**Bei der kombinierten Triangolo-Leuchte die Abkürzung "COR" zur Art.-Nr. hinzufügen.**

IP 65 / Schutzklasse I  
CE

*Structure: voir art. 3351.  
Avec détecteur de présence encastré dans la structure.  
Trois réglages: lumière crépusculaire, aire de détection, temporisation.  
Commande un ou deux appareils Triangolo avec ballast Corridor.  
**Les appareils Triangolo associés doivent indiquer le sigle COR à côté du code.***

IP 65 / Classe I  
CE

