



TRIANGOLO

Outdoor-Wand-/Deckenleuchten
Appareils au mur/plafond pour extérieur

Angemeldetes Patent
Brevet déposé

Triangolo klein Led
Triangolo petit Led



LED

Triangolo groß Led
Triangolo grand Led



LED

Seit dreißig Jahren ist die Serie TRIANGOLO ein unvergänglicher Klassiker von Goccia Illuminazione. Durch die schlichte Dreiecksform ist diese Produktserie stets topaktuelle und eignet sich für unterschiedlichste Anwendungsmöglichkeiten und alle Veränderungen an Lichtquellen, die in der Zwischenzeit stattgefunden haben. TRIANGOLO ist in 2 Größenausführungen erhältlich: klein, mit Polycarbonatgehäuse und groß, ganz aus Aluminiumdruckguss. Die neueste Ausführung von Leistungs-LED-Leuchten wurde speziell im Hinblick auf eine ideale Wärmestreuung konzipiert, sodass höchste Lichtleistungen erzielt werden können. Der Aluminiumreflektor wurde neu gestaltet, um eine gleichmäßige Lichtverteilung sicherzustellen. Die große TRIANGOLO Leuchte aus Aluminium ist kombiniert mit den Masten der Serie City, die ideale Wahl für die intelligente städtische Beleuchtung.

Depuis trente ans, la Série TRIANGOLO est un classique intemporel de Goccia Illuminazione. La forme triangulaire essentielle a permis à cette série éclectique de rester toujours actuelle et de s'adapter aux applications les plus différentes et à tous les changements de sources lumineuses qui au même moment se sont succédés. Les appareils TRIANGOLO sont disponibles en 2 format: petit, avec le corps en polycarbonate; grand, entièrement en aluminium moulé sous pression. La version plus récente à Led de puissance a été conçue pour obtenir une dissipation idéale de la chaleur, nécessaire pour permettre les très hautes performances lumineuses. Le réflecteur en aluminium a été redessiné pour une diffusion de la lumière plus uniforme. Les appareils TRIANGOLO grand en aluminium, combinés avec les poteaux de la série City, sont le choix idéal pour l'éclairage intelligent des espaces d'aménagement urbain.





TRIANGOLO

Outdoor-Wand-/Deckenleuchten
Appareils au mur/plafond pour extérieur

ALLGEMEINE MERKMALE

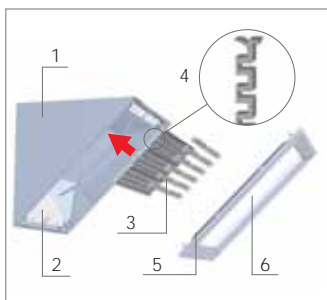
- Outdoor-Wandleuchte.
- **Struktur:** Schirm aus gehärtetem Opalglas (ultrawhite) oder transparent. Für die große TRIANGOLO Leuchte, Gehäuse und Rahmen aus Aluminiumdruckguss mit geringem Kupfergehalt. Für die kleine TRIANGOLO Leuchte, Gehäuse und Rahmen aus Polycarbonat.
- Rückseitiger Kabeleingang.
- **Gartenpoller** aus Aluminium.
- **Niederenergie-Leuchtmittel** in verschiedenen Ausführungen und **LED der neuesten Generation** mit Opalglas für eine gleichmäßige Lichtstreuung oder transparentes Glas für die Lichtprojektion mit verschiedenen Abstrahlwinkeln. 60.000 h garantierte Lebensdauer mit max. Lichtstromabfall von 20%. Eingebauter Treiber.
- **Oberflächenbehandlung:** für Aluminium, Beizen + Phosphorchromatieren + Epoxidgrundierung + Lackierung mit UV-stabilisiertem Epoxidpulver.
- Hergestellt in Übereinstimmung mit den Europeanormen EN 60598-1 **CE**

CARACTÉRISTIQUES GÉNÉRALES

- Appareil mural pour extérieur.
- **Structure:** diffuseur en verre ultrawhite opale trempé ou transparent. Pour TRIANGOLO Grand, corps et cadre de fixation du verre en aluminium moulé sous pression à faible teneur en cuivre. Pour TRIANGOLO Petit, corps et cadre de fixation du verre en polycarbonate.
- Entrée des câbles au dos.
- **Potelets de jardin** en aluminium.
- **Sources lumineuses:** à basse consommation dans différentes versions et à **Led de nouvelle génération** avec verre opale pour la distribution homogène de la lumière ou verre transparent pour projection de la lumière avec différentes ouvertures du faisceau. Durée de vie garantie de 60 000 heures avec diminution max de 20%. Driver intégré.
- **Finition:** en aluminium, décapage + phospho-chromatation + fond époxy + peinture avec poudres époxy stabilisées anti-UV.
- Fabriqué conformément aux normes européennes EN 60598-1 **CE**

DIE LEISTUNGSSTARKEN LEDS ERWEITERN DIE SERIE TRIANGOLO

- 1 - Gehäuse aus Aluminium oder Polycarbonat
- 2 - Reflektor
- 3 - Leistungsstarke LEDs
- 4 - Wärmeableitung
- 5 - Silikondichtungen
- 6 - Schirm aus gehärtetem Glas



LES LEDS DE PUISSANCE ENRICHISSENT LA SÉRIE TRIANGOLO

- 1 - Corps en aluminium ou polycarbonate
- 2 - Réflecteur
- 3 - LED de puissance
- 4 - Dissipateur de chaleur
- 5 - Joints en silicone
- 6 - Diffuseur en verre trempé

STRADA-VERSION

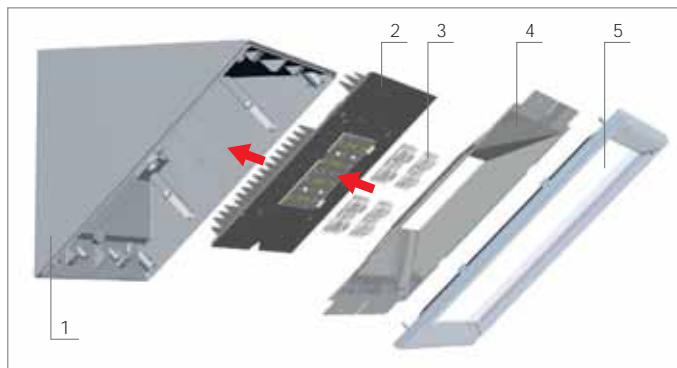
Neue Version von 50W leistungsstarker LED-Einheit mit drei verschiedenen Abstrahlwinkeln: 25° - 100° und asymmetrisch.

- 1 - Gehäuse aus Aluminium
- 2 - 16 LEDs-Platine mit Wärmeableitung
- 3 - 4 Linsen STRADA 2x2
- 4 - Reflektor
- 5 - Schirm aus gehärtetem Glas

VERSION STRADA

Nouvelle version à Led de puissance 50W avec trois ouvertures du faisceau lumineux: 25° - 100° et asymétrique.

- 1 - Corps en aluminium
- 2 - Carte de 16 LED avec dissipateur de chaleur
- 3 - 4 lentilles STRADA 2x2
- 4 - Réflecteur
- 5 - Diffuseur en verre trempé



IP65

Die Leuchten der Serie Triangolo sind wasserfest, IP65.

IP65

Toutes les lampes de la Série Triangolo sont étanches IP65.



SEITLICHE VERSORGUNG

Möglichkeit der Spannungsversorgung über seitliche Kabeleinführung.

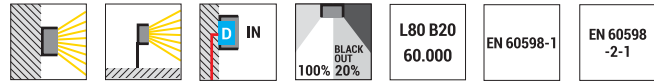
ALIMENTATION LATÉRALE

Possibilité d'alimentation avec entrée latérale.



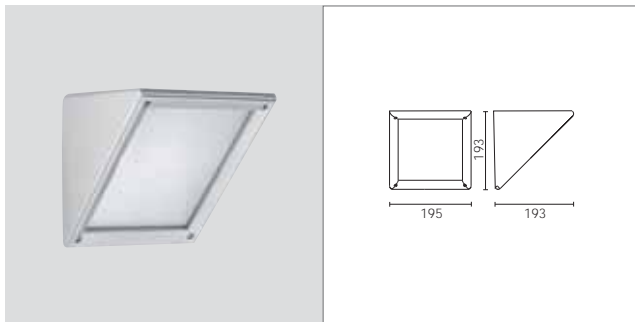
TRIANGOLO LED

Outdoor-Wand-/Deckenleuchten
Appareils au mur/plafond pour extérieur



TRIANGOLO KLEIN LED POLYCARBONAT | TRIANGOLO PETIT LED POLYCARBONATE

Art.-Nr. + Farbcode + Farbtemperatur
Art. + Couleur + Tonalité



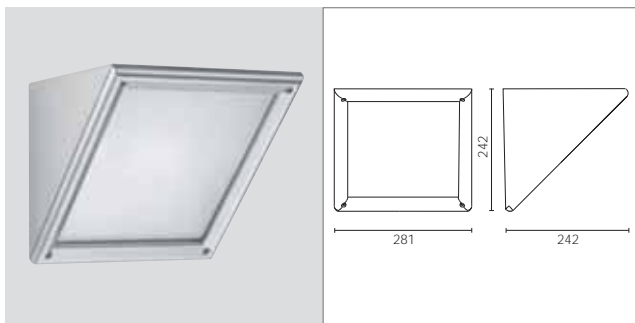
ART.	LAMPE	W	LM LED - LM real/réels	GR	SI
4220*	Led	16	2200 1300		

Opalschirm aus flachem gehärtetem Glas.
Diffuses Licht.
IP 65 / Schutzklasse II / IK 08
Ra 80 / Eingebauter Treiber / 500 mA
230V / 50 Hz
CE
Farbtemperatur 3000K oder 4000K.
3K oder 4K zur Art.-Nr. nach dem
Farbcode hinzufügen.

*Diffuseur opale en verre trempé.
Lumière diffuse.
IP 65 / Classe II / IK 08
IRC 80 / Driver intégré / 500 mA
230V / 50 Hz
CE
Température de couleur 3000K ou 4000K.
Ajouter 3K ou 4K au code article après la
couleur.*

TRIANGOLO GROSS LED ALUMINIUM | TRIANGOLO GRAND LED ALUMINIUM

Art.-Nr. + Farbcode + Farbtemperatur
Art. + Couleur + Tonalité



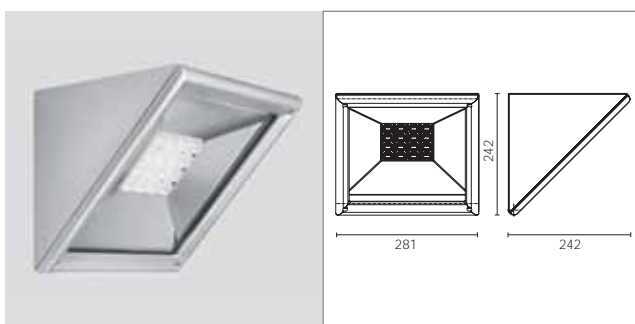
ART.	LAMPE	W	LM LED - LM real/réels	GR	SI
4223*	Led	34,5	3400 1684		
4229*	Notleuchte Secours	34,5	3400/350 1684/173		

Opalschirm aus flachem gehärtetem Glas.
Diffuses Licht.
IP 65 / Schutzklasse II / IK 08
Ra 80 / Eingebauter Treiber
230V / 50 Hz
CE
Dimmbar auf Anfrage.
Farbtemperatur 3000K oder 4000K.
3K oder 4K zur Art.-Nr. nach dem
Farbcode hinzufügen.

*Diffuseur opale en verre trempé.
Lumière diffuse.
IP 65 / Classe II / IK 08
IRC 80 / Driver intégré / 500 mA
230V / 50 Hz
CE
Dimmable sur demande.
Température de couleur 3000K ou 4000K.
Ajouter 3K ou 4K au code article après la
couleur.*

TRIANGOLO GROSS LED ALUMINIUM | TRIANGOLO GRAND LED ALUMINIUM

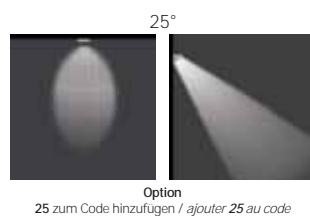
Art.-Nr. + Farbcode + Farbtemperatur
Art. + Couleur + Tonalité



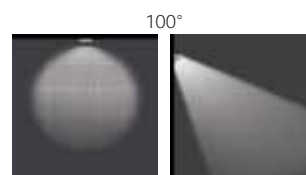
ART.	LAMPE	W	LM LED - LM real/réels	GR	SI
4225*	Led	50	6900 4500		

Transparenter Schirm aus gehärtetem Glas.
16 LEDs-Platine, die mit 4 Linsen STRADA
2x2 kompatibel ist.
IP 65 / Schutzklasse II / IK 08
Ra 80 / Eingebauter Treiber / 500 mA
230V / 50 Hz
CE
Dimmbar auf Anfrage.
Farbtemperatur 3000K oder 4000K.
3K oder 4K zur Art.-Nr. nach dem
Farbcode hinzufügen.

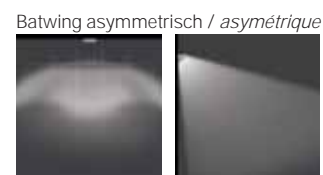
*Diffuseur transparent en verre trempé.
Carte de 16 LED qui s'interface avec 4
lentilles STRADA 2x2.
IP 65 / Classe II / IK 08
IRC 80 / Driver intégré / 500 mA
230V / 50 Hz
CE
Dimmable sur demande.
Température de couleur 3000K ou 4000K.
Ajouter 3K ou 4K au code article après la
couleur.*



Option
25 zum Code hinzufügen / ajouter 25 au code



Standard



Option
BAT zum Code hinzufügen / ajouter BAT au code

Erweiterte seitliche Emission / Emission latérale élargie



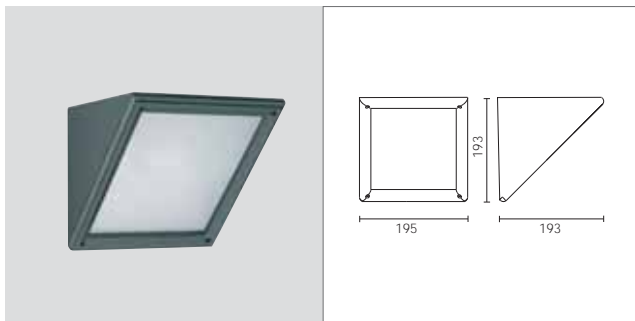
TRIANGOLO

Outdoor-Wand-/Deckenleuchten
Appareils au mur/plafond pour extérieur



TRIANGOLO KLEIN AUS POLYCARBONAT | TRIANGOLO PETIT EN POLYCARBONATE

Art.-Nr. + Farbcode
Art. + Couleur



ART.	LAMPE	W	GR	SI
4170 *	E 27 Dulux EI	L max 120mm 75 11		

Schirm aus gehärtetem Glas.
UV-sichere, stabilisierte Spritzlackierung.
IP 65 / Schutzklasse II / IK 08
CE

*Diffuseur en verre trempé.
Peinture pulvérisé traité anti UV.
IP 65 / Classe II / IK 08
CE*

TRIANGOLO GROSS AUS ALUMINIUM | TRIANGOLO GRAND EN ALUMINIUM

Art.-Nr. + Farbcode
Art. + Couleur



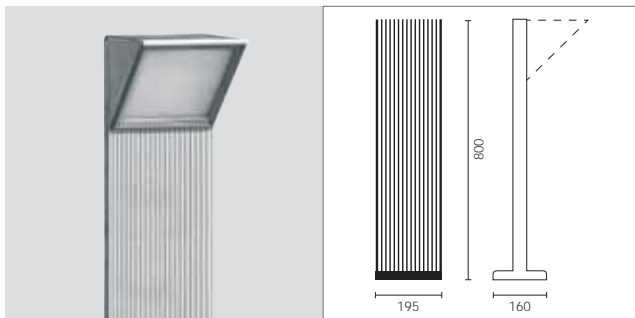
ART.	LAMPE	W	GR	SI
4230 *	E 27 Dulux EI	L max 190mm 150 23		
4231 *		2G11 2x18		
4234 *	EVG ballast élect.	Gx24q-4 2x26-32-42		
4433 *	Notleuchte 1h Secours 1h	2G11 2x18		
4434 *	Notleuchte 3h Secours 3h	2G11 2x18		

Schirm aus gehärtetem Glas.
UV-sichere, stabilisierte Lackierung durch Phosphorchromatieren.
Möglicher seitlicher Kabeleingang.
Art. 4234: nur Amalgam Leuchtstofflampen benutzen.
IP 65 / Schutzklasse II : Art. 4230 / IK 08
CE

*Diffuseur en verre trempé
Peinture traité anti UV après phosphochromatage.
Possibilité d'entrée latérale.
Art. 4234: utiliser seulement ampoules avec amalgame.
IP 65 / Classe II : art. 4230 / IK 08
CE*

MAST | POTEAU

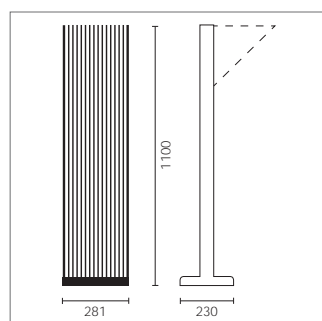
Art.-Nr. + Farbcode
Art. + Couleur



ART.	BEZEICHNUNG / DESCRIPTION	GR	SI
3341*	Mast für 1-2 Triangolo klein aus Polycarbonat Poteau pour 1-2 Triangolo petit en polycarbonate		

Mast aus stranggepresstem Aluminium. Kopfstück und Fuß aus Aluminiumdruckguss. Ein zweites Triangolo kann installiert werden. In die Rückseite des Mastes eingelassene Abzweigdose mit Sicherungshalter. Das Unterteil des Fußes ist aus Gummi, korrosionsbeständig. UV-sichere, stabilisierte Oberflächenbehandlung korrosionsbeständig.
Nur Mast, Triangolo-Leuchte ist separat geliefert.
CE

*Poteau en aluminium extrudé. Adaptateur pour pied et base en aluminium moulé sous pression. Un second Triangolo peut être monté en position opposée. Boîte de dérivation encastrée au dos de la structure et comportant porte-fusible. Empiètement anticorrosion en caoutchouc. Traitement de finition anti-UV et anti-corrosion.
Poteau seulement, l'appareil Triangolo est fourni séparément.
CE*



ART.	BEZEICHNUNG / DESCRIPTION	GR	SI
3344*	Mast für 1-2 Triangolo groß aus Aluminium Poteau pour 1-2 Triangolo grand en aluminium		

