

VOLTO

EFFETTI A PARETE WALL EFFECT



Volto Led

LED



Volto con bracci
Volto with arms



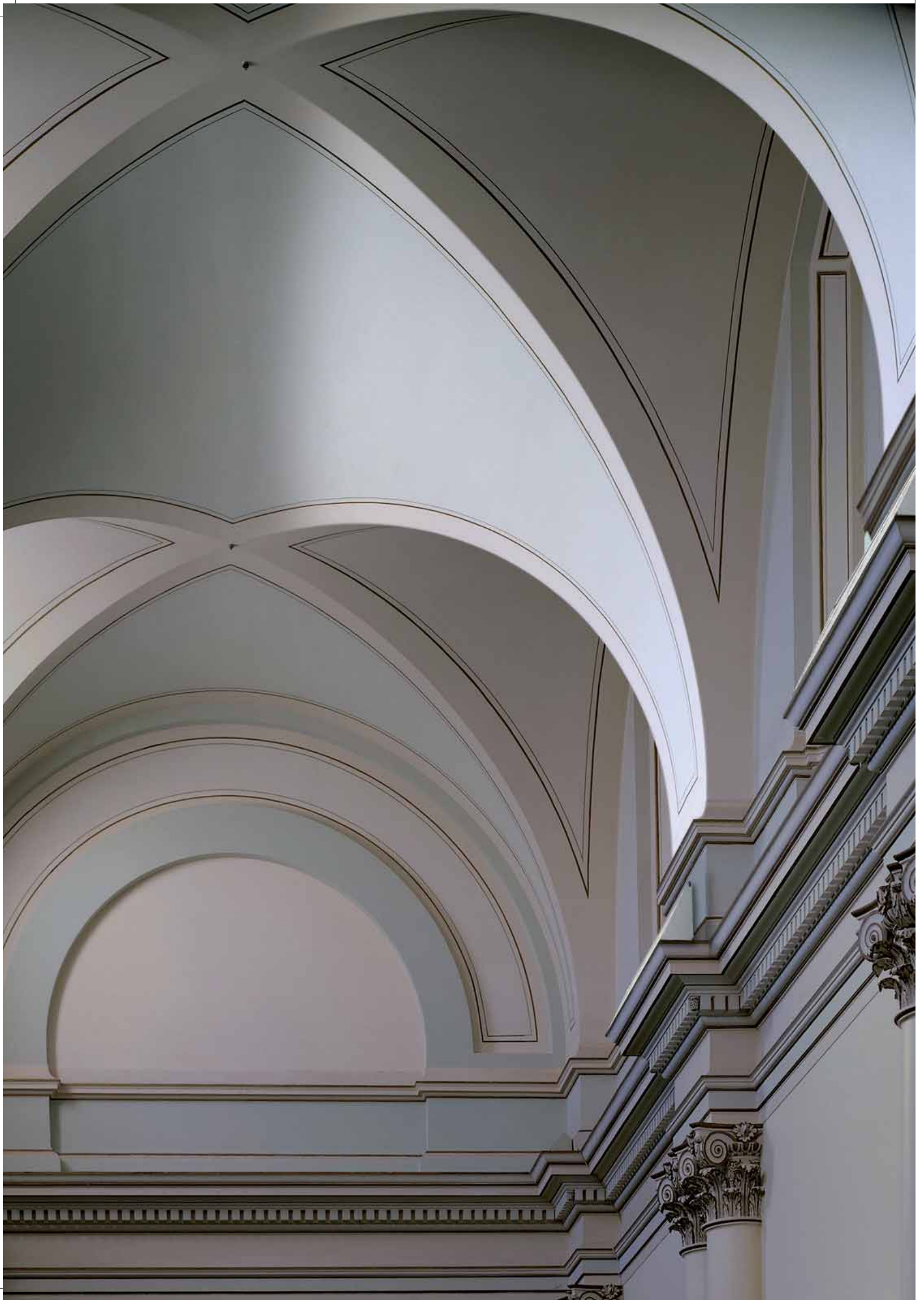
Volto frangiluce
Volto louvers



Volto basculante
Volto tilting brackets

Ci sono spazi urbani e strutture architettoniche capaci di acquisire nuova suggestione grazie ad un'illuminazione attenta. Per questo nasce VOLTO, un apparecchio hi-tech da esterni con struttura in alluminio e vetro temperato serigrafato, particolarmente adatto ad essere posizionato sopra un capitello per illuminare volti, archi, loggiati e porticati. Dalle dimensioni ridotte e con un'accattivante forma geometrica, VOLTO si inserisce perfettamente negli angoli a parete, a soffitto o su piano. La luce è direzionabile verso l'alto o verso il basso, e il frangiluce dà un effetto anti-abbagliante, che crea una luminosità mirata e scenografica sulle volte.

Some architectural Archs and Vaults become a new scenario with glamorous effect when the right light accent the colors. That's why VOLTO, an hi-tech lighting fittings capable to be inserted over a capital to light on the vault. The peculiar triangular shape and the small dimensions make VOLTO the right match for corner, a wall, wherever a not invasive fixture is required. VOLTO can be oriented upwards or downwards, can be installed directly on wall or can be oriented with the special adjustable arms. The anti-glare louvers protect from the light pollution.



VOLTO

Effetti a parete
Wall effect

CARATTERISTICHE GENERALI

- Apparecchio per esterno di forma triangolare.
- **Struttura:** diffusore in vetro temprato trasparente. Corpo e cornice fermavetro in alluminio pressofuso a basso tenore di rame. Posizionabile con orientamento verso l'alto o verso il basso.
- Il braccio cod. 5080, l'apparecchio diventa completamente orientabile.
- Con il supporto basculante cod. 5066, è possibile regolare l'effetto wall-washer.
- L'apparecchio può essere installato a terra grazie all'accessorio cod. 5080.
- Ingresso cavi dal retro.
- **Sorgenti luminose:** Led di nuova generazione con ottiche dedicate, vita garantita 60.000 h con successivo decadimento max del 20%. Driver incorporato.
- **Finitura:** su alluminio, decappaggio + fosfocromatazione + fondo epossidico + verniciatura con polveri epossidiche stabilizzate anti UV.
- Costruito in conformità alle norme europee EN 60598-1 **CE**

GENERAL FEATURES

- Triangular shape outdoor fitting.
- **Structure:** transparent and tempered glass diffuser. Low copper content die-cast aluminium body and glazing bead frame. Adjustable upward or downward.
- Arm code 5080 helps the fitting become fully adjustable.
- With tilting support code 5066 to adjust the wall-washer effect.
- The fitting can be installed on the ground thanks to accessory code 5080.
- Cable entry from the rear.
- **Light sources:** new generation LEDs with special optics with minimum life 60,000 h with subsequent decay max 20%. Driver inside.
- **Finish:** on aluminium, pickling + phosphochrome + epoxy basic coating + UV resistant stabilised epoxy powder coating.
- Manufactured in compliance with European standards EN 60598-1 **CE**

VERSIONE LED

4 Led da 6,5W e 895 lumen ciascuno.

LED VERSION

4 led units 6,5 W and 895 lumen each.



FRANGILUCE

Il frangiluce dà un effetto anti-abbagliante, che crea una luminosità mirata e scenografica sulle volte.

LOUVERS

The louvres give an anti-glare effect, creating, scenographic light on vaults.



LUCE ORIENTABILE

L'apparecchio Volto può essere installato per orientare la luce verso l'alto o verso il basso. I bracci snodati consentono la rotazione dell'apparecchio fino a 60°.

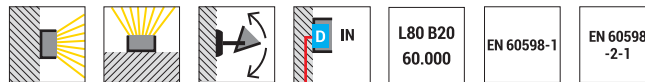
ADJUSTABLE LIGHT

Volto fittings can be installed to direct light upward or downward. The adjustable arms allow for fitting rotation up to 60°.



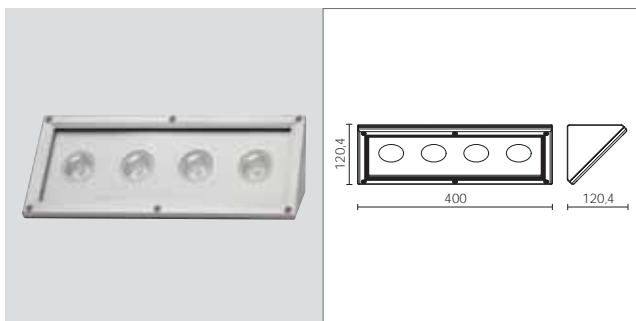
VOLTO

Effetti a parete
Wall effect



VOLTO LED

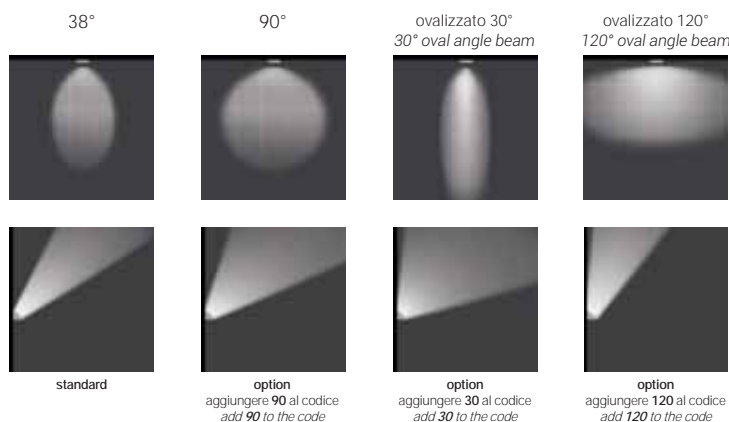
Code + Colour + Tonality



| COD. | LAMP | W | LM LED - REAL LM | NE | SI |
|--------------|-------|-------|------------------|----|----|
| 5863* | ☉ Led | 4x6,5 | 3580 2950 | | |

IP 65 / Classe II / IK 10
CRI 80 / Driver IN / 350 mA
230V / 50 Hz
CE
Dimmerabile a richiesta.
Tonalità 3000K o 4000K.
Aggiungere 3K o 4K al codice dopo il colore.

IP 65 / Class II / IK 10
CRI 80 / Driver IN / 350 mA
230V / 50 Hz
CE
Dimmable on request.
Color temperature available 3000K or 4000K.
Add 3K or 4K to the code after the color.

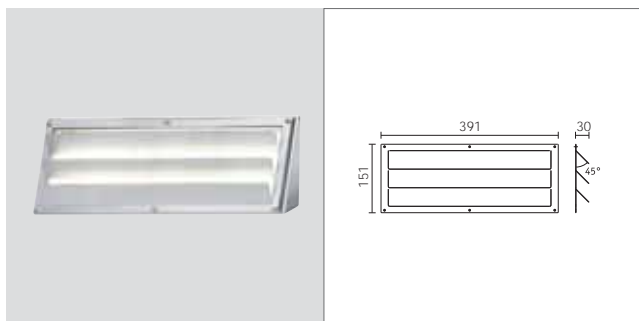


I due fasci ovalizzati si ottengono girando di 90° la stessa lente Fresnel.
The two oval angle beams come by the same Fresnel lens rotated of 90°.

VOLTO

FRANGILUCE | LOUVERS

Code + Colour



COD. DESCRIZIONE / DESCRIPTION

NE

SI

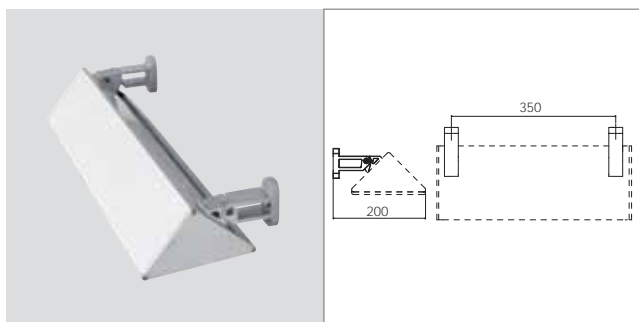
5864* Frangiluce / Louvers

Alette orientabili in acciaio zincato e verniciato.
Solo frangiluce, apparecchio Volto fornito a parte.
€€

*Adjustable louvers in galvanized steel and UV resistant coating surface.
Louvers only, Volto fitting supplied separately.*
€€

BRACCI SNODATI | ADJUSTABLE ARMS

Code + Colour



COD. DESCRIZIONE / DESCRIPTION

NE

SI

5080* Coppia di bracci / Arms pair

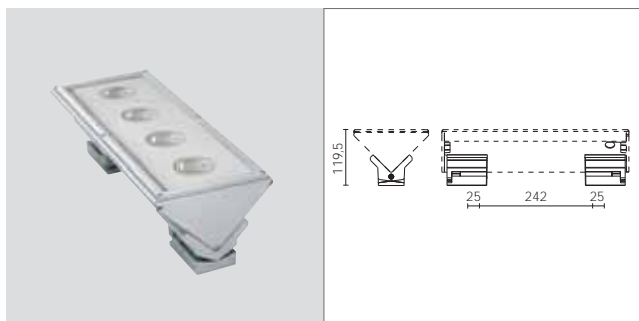
Orientabile verso l'alto o verso il basso.
Coppia di bracci snodati in alluminio.
Non necessitano di fori aggiuntivi nell'apparecchio.
Rotazione consentita 60°.
Solo bracci, apparecchio Volto fornito a parte.
€€

*It can be oriented upwards or downwards.
Aluminium adjustable wall arms.
Additional holes in the housing not required.
60° rotation allowed.
Arms only, Volto fitting supplied separately.*
€€



SUPPORTI BASCULANTI | TILTING BRACKETS

Code + Colour



COD. DESCRIZIONE / DESCRIPTION

NE

SI

5066* Coppia supporti / Brackets pair

Supporti in alluminio pressofuso.
Orientabilità +/- 15°.
Non necessitano di fori aggiuntivi sull'apparecchio.
Solo supporti, apparecchio Volto fornito a parte.
€€

*Die-cast aluminium brackets.
+/- 15° adjustable.
Additional holes in the housing not required.
Brackets only, Volto fitting supplied separately.*
€€

