



VOLTO

WANDEFFEKTE EFFET MURAL



Volto
LED



Volto mit Arm
Volto avec bras



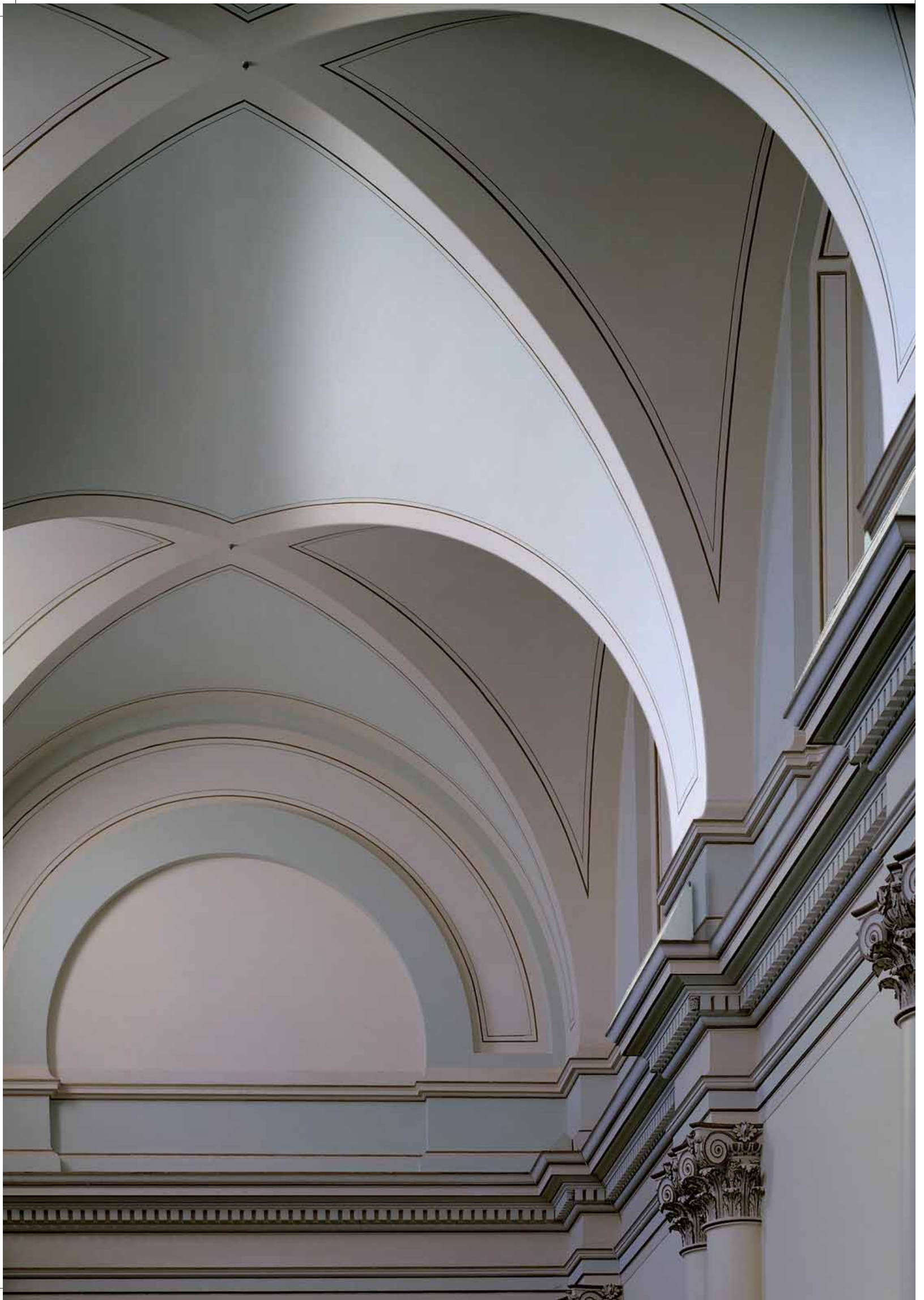
Volto Abblendgitter
Volto grille anti-éblouissement



Volto Kipphalterungen
Volto basculant

Städtische Bereiche und Bauwerke können durch eine passende Beleuchtung neuen Charme erlangen. Die neue Hitech-Leuchte VOLTO für Außenbereiche mit Aluminiumstruktur und gehärtetem, serigraphiertem Glas eignet sich speziell für die Installation auf einem Kapitell zur Beleuchtung von Bögen, Gewölben, Galerien und Säulengängen. Mit ihren kompakten Abmessungen und der besonderen geometrischen Form fügt sich VOLTO perfekt in Wand-, Decken- oder Bodennischen ein. Das Licht kann nach oben oder unten gerichtet werden und das Abblendgitter erzeugt eine gezielte und eindrucksvolle Helligkeit auf den Gewölben.

Certains espaces urbains et certaines structures architecturaux peuvent devenir plus suggestifs grâce à un éclairage spécial. VOLTO répond à cette exigence. Un appareil hi-tech d'extérieur avec boîtier en aluminium et verre trempé sérigraphié, idéal pour être installé au-dessus d'un chapiteau pour éclairer les arcs, les arcades et les colonnades. De dimensions réduites et à la forme géométrique séduisante, VOLTO s'intègre à la perfection dans les recoins, au plafond ou sur une base. Son éclairage est directionnel vers le haut ou vers le bas, et le diffuseur assure un effet anti-éblouissement qui crée une lumière précise et scénographique sur les arcs.



VOLTO

Wandeffekte
Effet mural

ALLGEMEINE MERKMALE

- Dreieckige Außenleuchte.
- **Struktur:** Diffusor aus gehärtetem Glas, transparent. Gehäuse und Rahmen aus Aluminiumdruckguss mit geringem Kupfergehalt. Ausrichtungsmöglichkeit nach oben oder unten.
- Mit dem Arm Art. 5080 ist die Leuchte vollkommen verstellbar.
- Mit der schwenkbaren Halterung Art. 5066 lässt sich der Wallwasher-Effekt regulieren.
- Zur Bodeninstallation geeignet mit Zubehörteil Art.-Nr. 5080.
- Rückseitiger Kabeleingang.
- **Leuchtmittel:** Led der neuesten Generation mit spezieller Optik, 60.000 h garantierte Lebensdauer und max. Lichtstromabfall von 20%. Eingebauter Treiber.
- **Oberflächenbehandlung:** auf Aluminium: Beizen + Phosphorchromatieren + Epoxidgrundierung + Lackierung mit UV-stabilisiertem Epoxidpulver.
- Hergestellt in Übereinstimmung mit den Europeanormen EN 60598-1 CE

CARACTÉRISTIQUES GÉNÉRALES

- *Appareil pour extérieur de forme triangulaire.*
- **Structure:** diffuseur en verre trempé transparent. Corps et cadre de fixation du verre en aluminium moulé sous pression à faible teneur en cuivre. Applicable avec orientation vers le haut ou vers le bas.
- Avec le bras code 5080, l'appareil devient complètement orientable.
- Avec le support basculant code 5066, il est possible de régler l'effet wall-washer.
- L'appareil peut être installé au sol grâce à l'accessoire code 5080.
- *Entrée des câbles au dos.*
- **Sources lumineuses:** Led de nouvelle génération avec optiques spécifiques, durée de vie garantie 60 000 h et diminution successive max de 20%. Driver intégré.
- **Finition:** en aluminium: décapage + phospho-chromatation + fond époxy + peinture avec poudres époxy stabilisées anti-UV.
- *Fabriqué conformément aux normes européennes EN 60598-1 CE*

LED-AUSFÜHRUNG

4 LEDs 6,5W 895 Lumen je.

VERSION À LED

4 LEDs 6,5W 895 Lumen chacun.



ABBLENDGITTER

Der Lichtbrecher wirkt als Blende, erzeugt an Gewölben eine gezielte, malerische Beleuchtung.

GRILLE ANTI-ÉBLOUISSEMENT

Le paralume offre un effet anti-éblouissement, qui crée une luminosité ciblée et scénographique sur les voûtes.



VERSTELLBARES LICHT

Die Leuchte Volto kann je nach Wunsch nach oben oder unten ausgerichtet werden. Mit den Gelenkarmen ist eine Drehung um bis zu 60° möglich.

LUMIÈRE ORIENTABLE

L'appareil Volto peut être installé pour orienter la lumière vers le haut ou vers le bas. Les bras articulés permettent la rotation de l'appareil jusqu'à 60°.



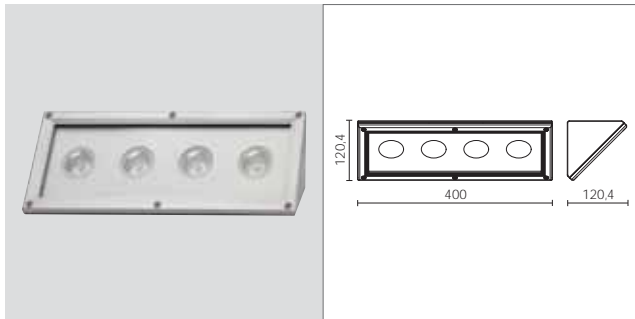
VOLTO

Wandeffekte
Effet mural



VOLTO LED

Art.-Nr. + Farbcode + Farbtemperatur
Art. + Couleur + Tonalité



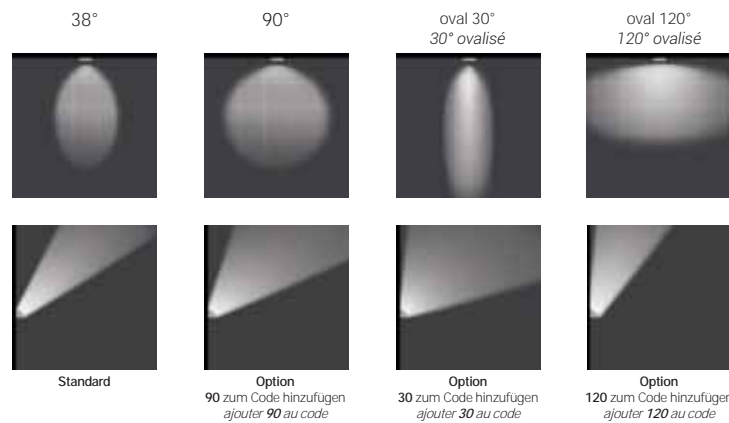
ART.	LAMPE	W	LM LED - LM real/réels	NE	SI
5863*	☉ Led	4x6,5	3580 2950		

IP 65 / Schutzklasse II / IK 10
Ra 80 / Eingebauter Treiber / 350 mA
230V / 50 Hz

CE
Dimmbar auf Anfrage.
Farbtemperatur 3000K oder 4000K.
3K oder 4K zur Art.-Nr. nach dem
Farbcode hinzufügen.

IP 65 / Classe II / IK 10
IRC 80 / Driver intégré / 350 mA
230V / 50 Hz

CE
Dimmable sur demande.
Température de couleur 3000K ou 4000K.
Ajouter 3K ou 4K au code article après la
couleur.



Standard

Option
90 zum Code hinzufügen
ajouter 90 au code

Option
30 zum Code hinzufügen
ajouter 30 au code

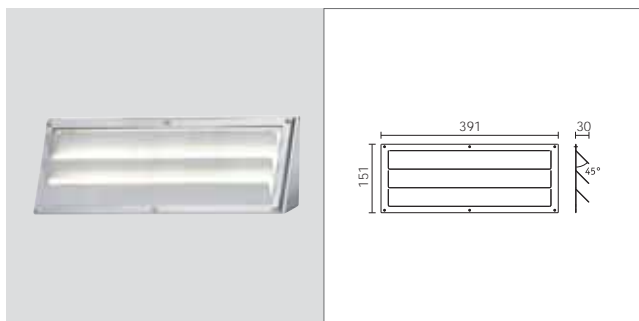
Option
120 zum Code hinzufügen
ajouter 120 au code

Zur Bildung der beiden ovalen Strahlen die Fresnel Linse
um 90° drehen.
Les deux faisceaux ovalisés peuvent être obtenus en
tournant de 90° la lentille Fresnel.

VOLTO

ABBLENDGITTER | GRILLE ANTI-ÉBLOUISSEMENT

Art.-Nr. + Farbcode
Art. + Couleur



ART. BEZEICHNUNG / DESCRIPTION

NE SI

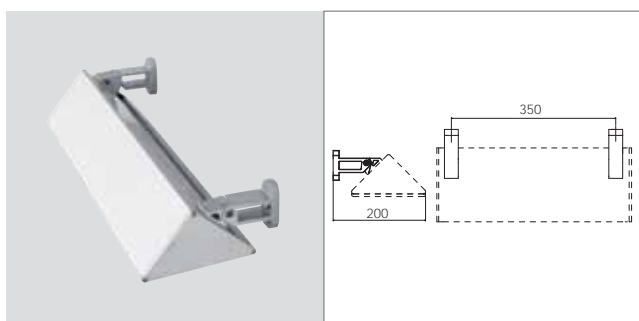
5864* Abblendgitter / Grille anti-éblouissement

Verstellbare Blendklappen aus lackiertem Zinkstahl.
Nur Abblendgitter, Volto-Leuchte ist separat geliefert.
CE

*Ailettes orientables en acier, galvanisé et verni.
Grille seulement, l'appareil Volto est fourni séparément.*
CE

GELENKARM | BRAS À ARTICULATION

Art.-Nr. + Farbcode
Art. + Couleur



ART. BEZEICHNUNG / DESCRIPTION

NE SI

5080* Gelenkarmpaar / Paire de bras à articulation

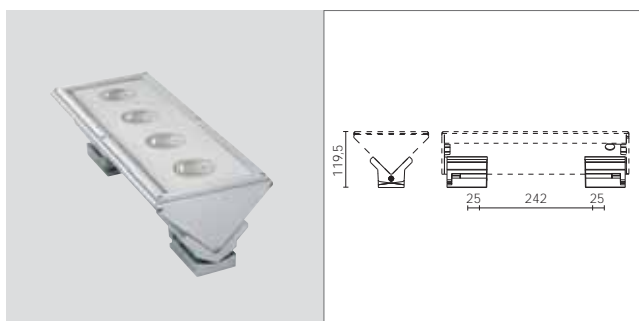
Nach oben oder nach unten orientierbar.
Gelenkarmpaar aus Aluminium.
Es sind keine Zusatzbohrungen auf der Leuchte erforderlich.
Erlaubte Drehung 60°.
Nur Arm, Volto-Leuchte ist separat geliefert.
CE

*Orientable vers le haut ou vers le bas.
Paire de bras à articulation en aluminium.
Inutile de percer des trous supplémentaires sur l'appareil.
Inclinaison permis: 60°.
Bras seulement, l'appareil Volto est fourni séparément.*
CE



KIPPHALTERUNGEN | SUPPORTS BASCULANTS

Art.-Nr. + Farbcode
Art. + Couleur



ART. BEZEICHNUNG / DESCRIPTION

NE SI

5066* Paar Kipphalterungen / Paire de supports

Halterungen in Aludruckguß.
+/- 15° orientierbar.
Es sind keine Zusatzbohrungen auf der Leuchte erforderlich.
Nur Halterungen, Volto-Leuchte ist separat geliefert.
CE

*Supports en aluminium moulé sous pression.
Orientable +/- 15°.
Inutile de percer des trous supplémentaires sur l'appareil.
Supports seulement, l'appareil Volto est fourni séparément.*
CE

