



# WASH

## EFFETTI A PARETE

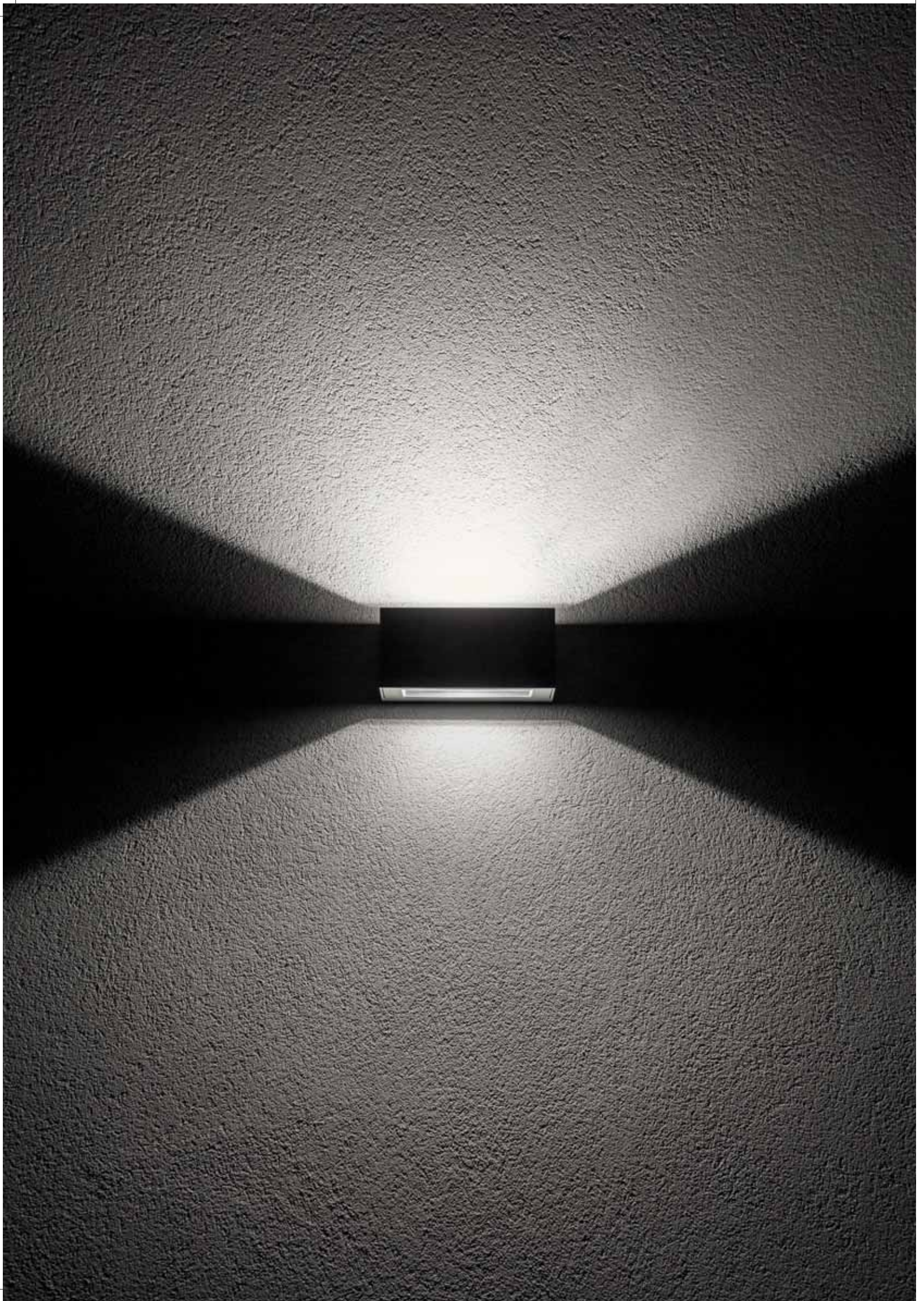
### WALL EFFECT

Geometrie essenziali, luce indiretta, spiccata personalità, queste sono le credenziali con le quali si presenta la Serie WASH. Lampade da parete proposte con due geometrie, totalmente rettangolare o con profilo parabolico, tutte disponibili con doppia luce contrapposta o con luce singola, orientabili verso l'alto o verso il basso, grazie ai vetri a filo scocca che impediscono i ristagni d'acqua. Due vetri diversi: opale per illuminazione diffusa; trasparente ultrawhite per luce più diretta con parabole asimmetriche riposizionabili per avvicinare o allontanare la luce dalla parete orientandola verso percorsi, viali, accessi. Le sorgenti luminose a Led sono di ultima generazione di grande efficienza e di lunga durata.

*Basic shapes, indirect illumination, distinctive: all this you can find in the Goccia WASH Range. The range comes in two different shapes, a totally rectangular and a Parabolic profile. Both are available with single Led light up or down or double Led light. A version with Opal glass and Linear Led Modules gives a soft and comfortable spread of light and another version with clear glass and a single power Led gives a strong and asymmetric distribution of light. Thanks to the ultrawhite glass the top is completely flat to avoid water collection. With Lumen Outputs of 1120, 1640 and 1470 respectively each of these new generation Led fittings, both Linear and Power Led give the best in terms of light output and efficiency.*







# WASH

Effetti a parete  
*Wall effect*



WASH 22

LED



WASH 42

LED



WASH 24

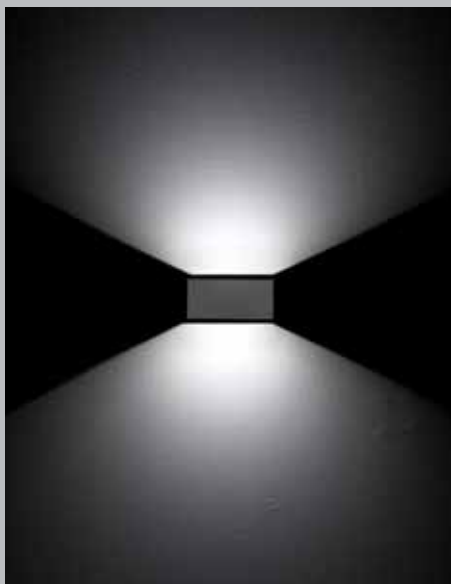
LED



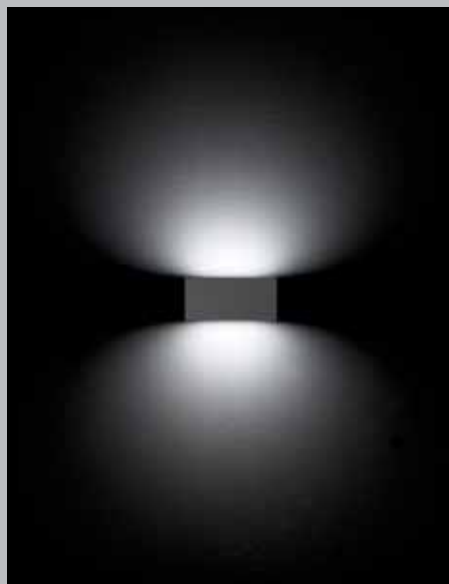
WASH 52

LED

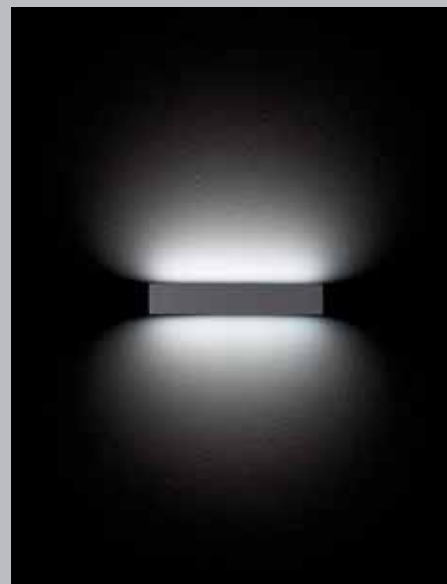
WASH RETTANGOLARE | *WASH RECTANGULAR*



**Parabola asimmetrica**  
Vetro trasparente con power Led - WASH 22  
*Asymmetric reflector*  
Ultra-white clear glass + Power Led - WASH 22

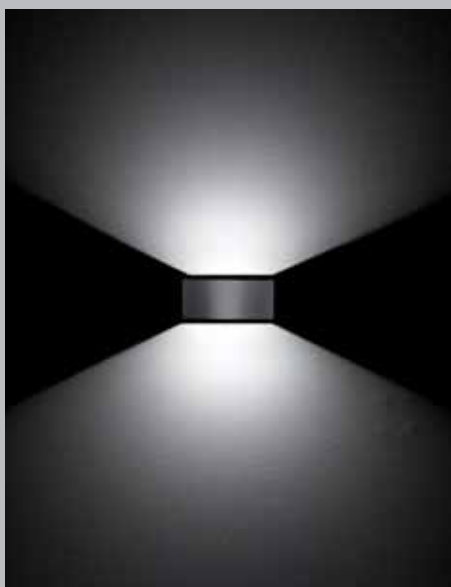


Vetro opale con modulo lineare Led - WASH 22  
*Opal glass + Linear Led Module - WASH 22*

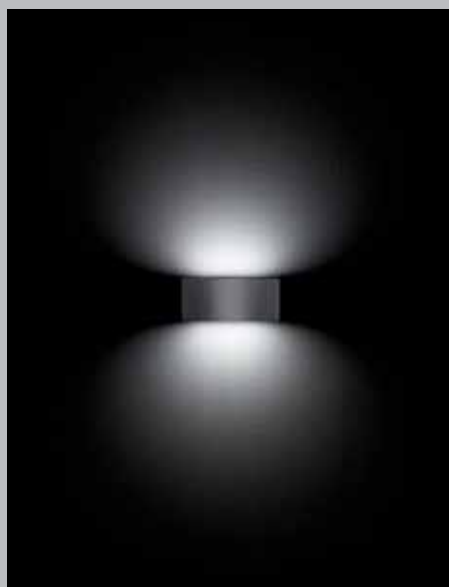


Vetro opale con modulo lineare Led - WASH 42  
*Opal glass + Linear Led Module - WASH 42*

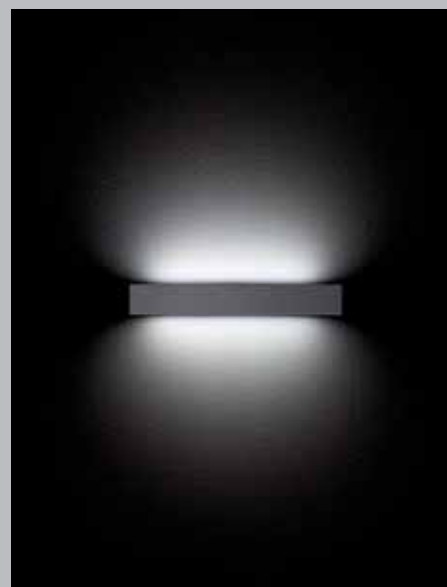
WASH PARABOLICA | *WASH PARABOLIC*



**Parabola asimmetrica**  
Vetro trasparente con power Led - WASH 24  
*Asymmetric reflector*  
Ultra-white clear glass + Power Led - WASH 24



Vetro opale con modulo lineare Led - WASH 24  
*Opal glass + Linear Led Module - WASH 24*



Vetro opale con modulo lineare Led - WASH 52  
*Opal glass + Linear Led Module - WASH 52*

# WASH

Effetti a parete  
Wall effect

## CARATTERISTICHE GENERALI

- Apparecchio da parete per esterno ad effetto wall-washer.
- **Struttura:** diffusore a filo in vetro temprato, opale o trasparente ultrawhite. Corpo in alluminio pressofuso in lega marina a basso tenore di rame. Viti inox in tinta.
- Disponibile con doppia luce contrapposta e luce singola orientabile verso l'alto o verso il basso.
- Versione con emissione asimmetrica e vetro trasparente con demarcazione netta della luce. Versione con emissione luminosa simmetrica e vetro opale.
- **Sorgenti** a basso consumo e a Led di nuova generazione con vita garantita 60.000 h con successivo decadimento max del 20%. Driver incorporato.
- Ingresso cavi dal retro.
- **Finitura:** su alluminio, decappaggio + fosfocromatazione + fondo epossidico + verniciatura con polveri epossidiche stabilizzate anti UV.
- Costruito in conformità alle norme europee EN 60598-1 **CE**

## GENERAL FEATURES

- Outdoor wall-washer effect wall fitting.
- **Structure:** ultrawhite opal or transparent tempered flush glass diffuser, low copper content marine die-cast aluminium body. Matching stainless steel screws.
- Available with double or single light that can be adjusted upward or downward.
- Version with asymmetric emission and clear glass with net light demarcation. Version with symmetrical light emission and opal glass.
- Low consumption sources and new generation LEDs with minimum life 60,000 h with subsequent decay max 20%. Driver inside.
- Cable entry from the back.
- **Finish:** on aluminium, pickling + phosphochrome + epoxy basic coating + UV resistant stabilised epoxy powder coating.
- Manufactured in compliance with European standards EN 60598-1 **CE**

### VETRO OPALE CON MODULO LINEARE LED

WASH è disponibile con vetro opale per ottenere una luce diffusa e morbida.

#### OPAL GLASS, LINEAR MODULE FOR A SOFT LIGHT

WASH: Opal glass to have a soft and comfortable light.



### VETRO TRASPARENTE CON POWER LED

La versione con i vetri trasparenti ultrawhite e con le parabole asimmetriche riposizionabili emette una luce diretta, nitida e incisiva.

#### CLEAR GLASS + POWER LED FOR DIRECT LIGHT

Ultra-white clear glass and adjustable asymmetric reflectors for a direct, sharp and incisive light.

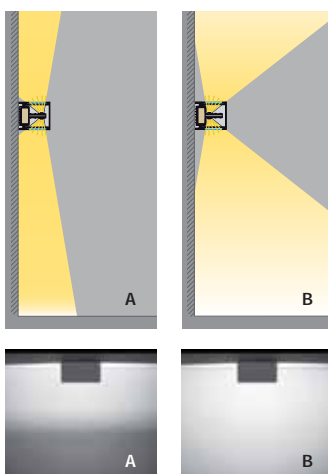


### PARABOLE ASIMMETRICHE RIPOSIZIONABILI

La versione con vetri trasparenti è fornita con una o due parabole asimmetriche che possono essere riposizionate per orientare la luce verso la parete (A), accentuando l'effetto wall-washer, o verso l'esterno (B) per illuminare i camminamenti.

#### ADJUSTABLE ASYMMETRIC REFLECTORS

The asymmetric reflector can be fixed in two different positions: against the wall to highlight the wall-washer effect or adjusted to illuminate balconies, walkways, corridors etc.



### RIPOSIZIONAMENTO SEMPLICISSIMO

La variazione della posizione delle parabole è semplice e agevole e può essere effettuata anche ad apparecchio installato. Sollevare la parabola e ruotarla di 180°, poi riposizionarla nella sua sede

#### SIMPLE REFLECTOR ADJUSTMENT

It is quite simple to adjust the reflector: adjustment can be made even if the light is on. Unscrew, lift the reflector, turn 180° and screw.





# WASH

Effetti a parete  
Wall effect



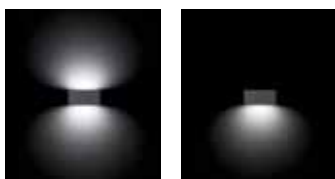
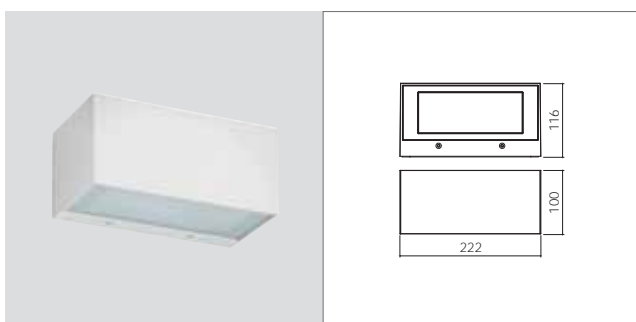
L80 B20  
60.000

EN 60598-1

EN 60598  
-2-1

## WASH 22

Code + Colour + Tonality



Vetro opale con modulo lineare Led  
Opal glass + Linear Led Module

COD.	LAMP	W	LM LED - REAL LM	GR	GM	BI
------	------	---	------------------	----	----	----

### Bifacciale - Up + down light

<b>1301*</b>	Led	2x9	2240	1394		
<b>1302*</b>	E 27 Dulux EI	L max 176mm	18			

### Monofacciale - Single light (up or down)

<b>1305*</b>	Led	1x9	1120	513		
<b>1306*</b>	E 27 Dulux EI	L max 176mm	18			

IP 65 / Classe I / IK 08

CRI 80 / Driver IN / 500 mA

230V / 50 Hz

Dimmerabile a richiesta. Emergenza a richiesta.

Tonalità 3000K o 4000K. Aggiungere 3K o 4K al codice dopo il colore.

IP 65 / Class I / IK 08

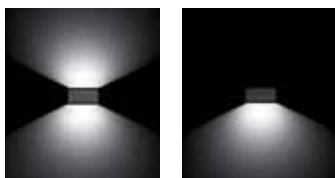
CRI 80 / Driver IN / 500 mA

230V / 50 Hz

Dimmable on request. Emergency on request.

Color temperature available 3000K or 4000K. Add 3K or 4K to the code after the color.

Code + Colour + Tonality



Vetro trasparente con parabola  
asimmetrica e power Led  
Ultra-white clear glass +  
asymmetric reflector and Power  
Led

COD.	LAMP	W	LM LED - REAL LM	GR	GM	BI
------	------	---	------------------	----	----	----

### Bifacciale - Up + down light

<b>1308*</b>	Led	2x11	3280	2300		
--------------	-----	------	------	------	--	--

### Monofacciale - Single light (up or down)

<b>1309*</b>	Led	1x11	1640	1150		
--------------	-----	------	------	------	--	--

IP 65 / Classe I / IK 08

CRI 80 / Driver IN / 350 mA

230V / 50 Hz

Dimmerabile a richiesta. Emergenza a richiesta.

Tonalità 3000K o 4000K. Aggiungere 3K o 4K al codice dopo il colore.

IP 65 / Class I / IK 08

CRI 80 / Driver IN / 350 mA

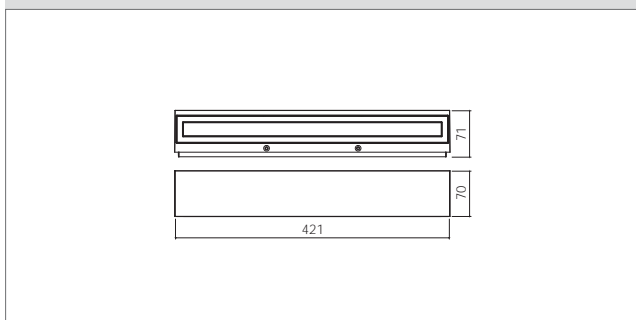
230V / 50 Hz

Dimmable on request. Emergency on request.

Color temperature available 3000K or 4000K. Add 3K or 4K to the code after the color.

## WASH 42

Code + Colour + Tonality



COD.	LAMP	W	LM LED - REAL LM	GR	GM	BI
------	------	---	------------------	----	----	----

### Bifacciale - Up + down light

<b>1311*</b>	Led	2x13	2940	1280		
--------------	-----	------	------	------	--	--

### Monofacciale - Single light (up or down)

<b>1312*</b>	Led	1x13	1470	640		
--------------	-----	------	------	-----	--	--

IP 65 / Classe I / IK 08

CRI 80 / Driver IN / 700 mA

230V / 50 Hz

Dimmerabile a richiesta. Emergenza a richiesta.

Tonalità 3000K o 4000K. Aggiungere 3K o 4K al codice dopo il colore.

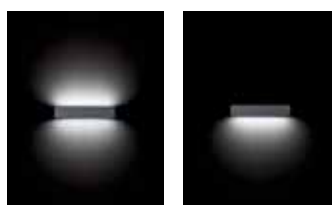
IP 65 / Class I / IK 08

CRI 80 / Driver IN / 700 mA

230V / 50 Hz

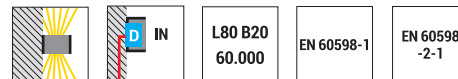
Dimmable on request. Emergency on request.

Color temperature available 3000K or 4000K. Add 3K or 4K to the code after the color.



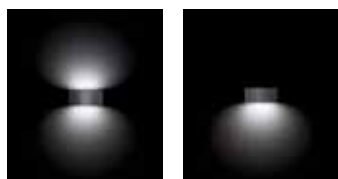
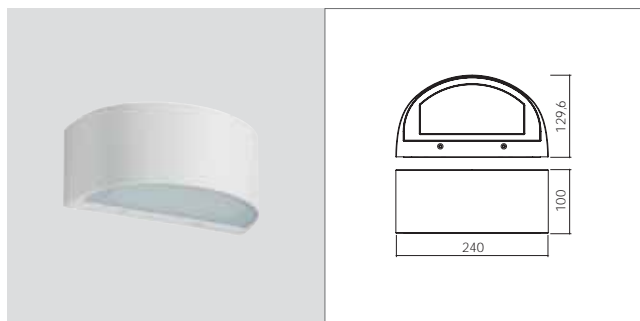
Vetro opale con modulo lineare Led  
Opal glass + Linear Led Module

# WASH



## WASH 24

Code + Colour + Tonality



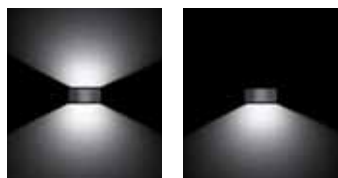
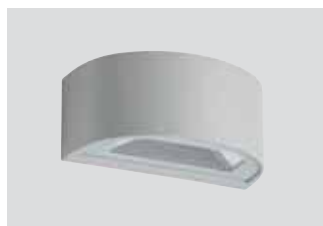
Vetro opale con modulo lineare Led  
*Opal glass + Linear Led Module*

COD.	LAMP	W	LM LED - REAL LM	GR	GM	BI
<b>Bifacciale - Up + down light</b>						
1321*	Led	2x9	2240 1394			
1322*	E 27 Dulux EI L max 176mm	18				
<b>Monofacciale - Single light (up or down)</b>						
1324*	Led	1x9	1120 513			
1325*	E 27 Dulux EI L max 176mm	18				

IP 65 / Classe I / IK 08  
CRI 80 / Driver IN / 500 mA  
230V / 50 Hz **CE**  
Dimmerabile a richiesta. Emergenza a richiesta.  
Tonalità 3000K o 4000K. Aggiungere 3K o 4K al codice dopo il colore.

IP 65 / Class I / IK 08  
CRI 80 / Driver IN / 500 mA  
230V / 50 Hz **CE**  
Dimmable on request. Emergency on request.  
Color temperature available 3000K or 4000K. Add 3K or 4K to the code after the color.

Code + Colour + Tonality



Vetro trasparente con parabola  
asimmetrica e power Led  
*Ultra-white clear glass +  
asymmetric reflector and Power  
Led*

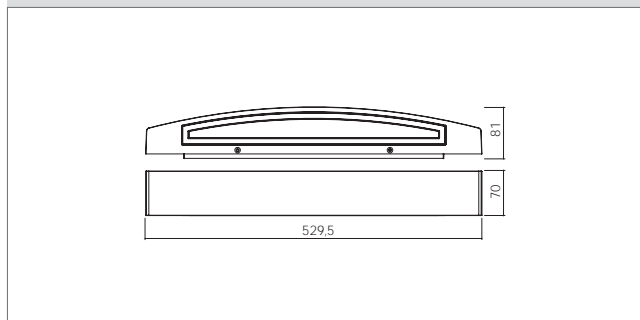
COD.	LAMP	W	LM LED - REAL LM	GR	GM	BI
<b>Bifacciale - Up + down light</b>						
1327*	Led	2x11	3280 2300			
<b>Monofacciale - Single light (up or down)</b>						
1328*	Led	1x11	1640 1150			

IP 65 / Classe I / IK 08  
CRI 80 / Driver IN / 350 mA  
230V / 50 Hz **CE**  
Tonalità 3000K o 4000K. Aggiungere 3K o 4K al codice dopo il colore.

IP 65 / Class I / IK 08  
CRI 80 / Driver IN / 350 mA  
230V / 50 Hz **CE**  
Color temperature available 3000K or 4000K. Add 3K or 4K to the code after the color.

## WASH 52

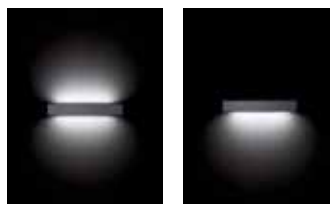
Code + Colour + Tonality



COD.	LAMP	W	LM LED - REAL LM	GR	GM	BI
<b>Bifacciale - Up + down light</b>						
1332*	Led	2x13	2940 1394			
<b>Monofacciale - Single light (up or down)</b>						
1333*	Led	1x13	1470 698			

IP 65 / Classe I / IK 08  
CRI 80 / Driver IN / 700 mA  
230V / 50 Hz **CE**  
Dimmerabile a richiesta. Emergenza a richiesta.  
Tonalità 3000K o 4000K. Aggiungere 3K o 4K al codice dopo il colore.

IP 65 / Class I / IK 08  
CRI 80 / Driver IN / 700 mA  
230V / 50 Hz **CE**  
Dimmable on request. Emergency on request.  
Color temperature available 3000K or 4000K. Add 3K or 4K to the code after the color.



Vetro opale con modulo lineare Led  
*Opal glass + Linear Led Module*