



WASH

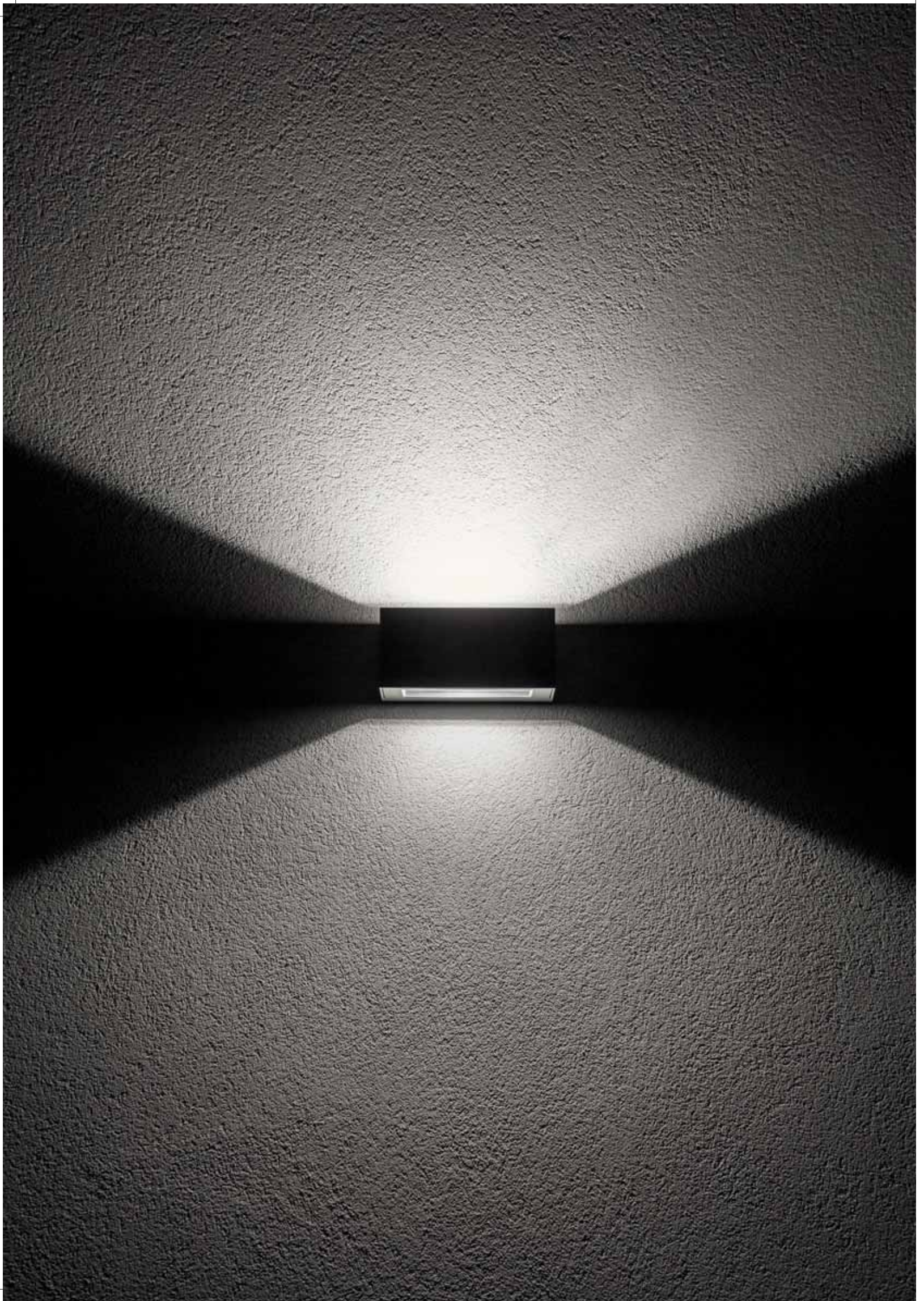
WANDEFFEKTE *EFFET MURAL*

Wesentliche Formen, indirektes Licht, starke Persönlichkeit: alle diese Merkmale entsprechen der neuen Produkt-Serie WASH. Wandleuchten mit zwei Formen, rechteckig oder mit Parabolprofil. Lieferbar mit einfachem oder zweifachem Lichtstrahl, wahlweise nach oben und/oder nach unten einstellbar. Dank der bündig am Rahmen anliegenden Glasschirme, wird die Wasserablagerungen auf der Oberfläche verhindert. Zwei verschiedene Glasschirme ermöglichen eine Auswahl an lichttechnischen Lösungen: Opalglas garantiert eine weiche und bequeme Diffusion des Lichtes, während ultra-weißes transparentes Glas und einstellbaren Parabolreflektoren, eine starke und asymmetrische Lichtverteilung ermöglicht. Die LED-Lichtquellen der neuesten Generation gewährleisten hohe Lichtausbeute und lange Lebensdauer.

Géométries essentielles, lumière indirecte, personnalité marquée sont les caractéristiques de la Série WASH. Appliques murales proposées en deux formats, totalement rectangulaires ou avec un profil parabolique, toutes disponibles avec lumière directe ou lumière directe / indirecte, pouvant être orientées vers le haut ou vers le bas grâce aux verres au niveau du corps de l'appareil qui empêchent les stagnations d'eau. Deux verres différents: opale pour éclairage diffus ou transparent extra clair pour un éclairage plus direct avec paraboles asymétriques pouvant être repositionnées pour rapprocher ou éloigner la lumière du mur en l'orientant vers les parcours, les allées, les voies d'accès. Les sources lumineuses à Led sont de dernière génération, de grande efficacité et de longue durée.







WASH

Wandeffekte
Effet mural



WASH 22

LED



WASH 42

LED



WASH 24

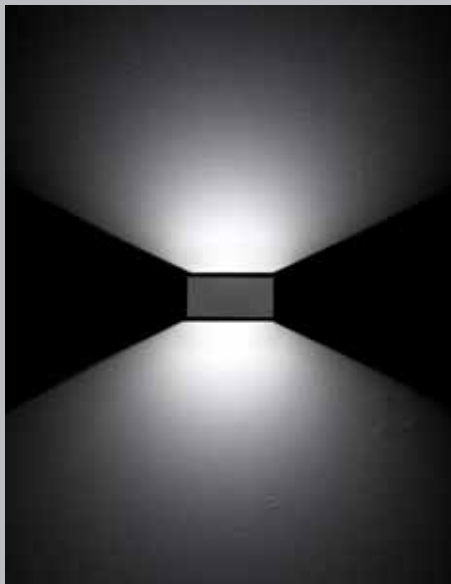
LED



WASH 52

LED

WASH RECHTECKIG | *WASH RECTANGULAIRE*

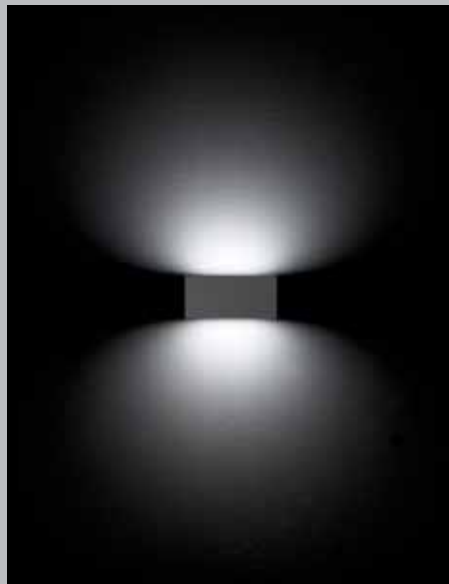


Asymmetrischer Parabolreflektor

Ultra-weiß transparentes Glas + Power-LEDs - WASH 22

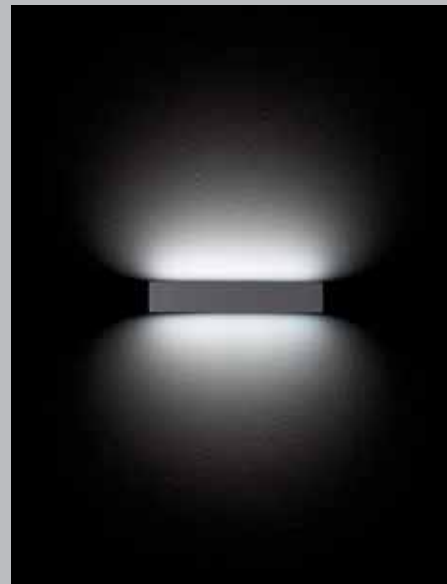
Parabole asymétrique

Verre transparent + power Led - WASH 22



Opalglas + lineares LED-Modul - WASH 22

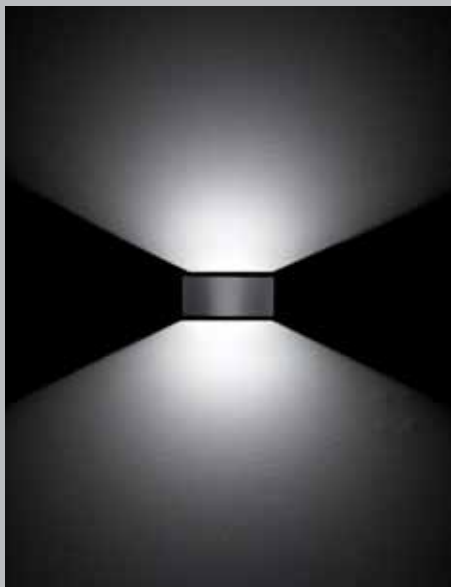
Verre opale + module linéaire Led - WASH 22



Opalglas + lineares LED-Modul - WASH 42

Verre opale + module linéaire Led - WASH 42

WASH PARABOLISCH | *WASH PARABOLIQUE*

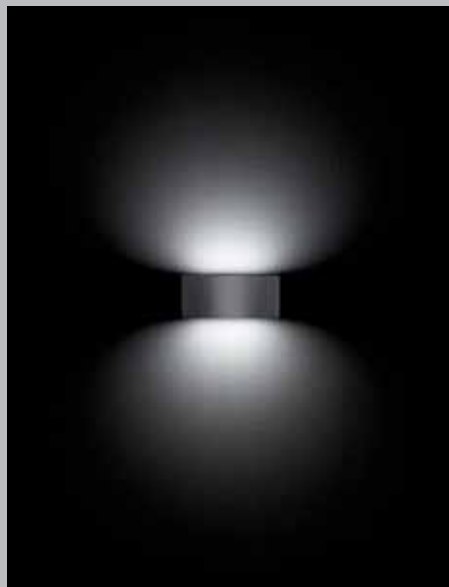


Asymmetrischer Parabolreflektor

Ultra-weiß transparentes Glas + Power-LEDs - WASH 24

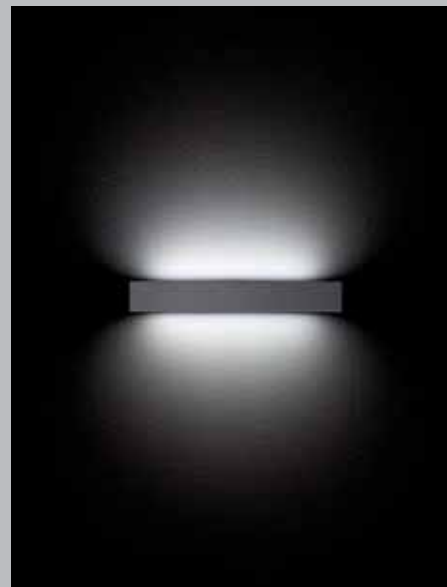
Parabole asymétrique

Verre transparent + power Led - WASH 24



Opalglas + lineares LED-Modul - WASH 24

Verre opale + module linéaire Led - WASH 24



Opalglas + lineares LED-Modul - WASH 52

Verre opale + module linéaire Led - WASH 52

WASH

Wandeffekte
Effet mural

ALLGEMEINE MERKMALE

- Outdoor-Wandleuchte mit Wallwasher-Effekt.
- **Struktur:** Rahmenbündiger Diffusor aus gehärtetem Opalglas oder transparent ultrawhite. Gehäuse in Marine-Legierung-Aludruckguß mit geringem Kupfergehalt. Farblich abgestimmte Edelstahlschrauben.
- Mit zwei gegenüberstehenden Lichtern oder einem nach oben oder unten verstellbaren Licht.
- Ausführung mit asymmetrischer Lichtemission und transparentem Glas mit deutlicher Markierung des Lichts. Ausführung mit symmetrischer Lichtemission und transparentem Glas.
- Niederenergie-**Leuchtmittel** und Led der neuesten Generation mit 60.000 h garantierter Lebensdauer und max. Lichtstromabfall von 20%. Eingebauter Treiber.
- Rückseitiger Kabeleingang.
- **Oberflächenbehandlung:** auf Aluminium: Beizen + Phosphorchromatieren + Epoxidgrundierung + Lackierung mit UV-stabilisiertem Epoxidpulver.
- Hergestellt in Übereinstimmung mit den Europeanormen EN 60598-1 **CE**

CARACTÉRISTIQUES GÉNÉRALES

- *Appareil mural pour extérieur à effet wall-washer.*
- **Structure:** diffuseur affleurant au cadre en verre trempé opale ou transparent ultrawhite. Corps en aluminium moulé sous pression en alliage marin à faible teneur en cuivre. Vis en inox colorées.
- *Disponible avec double éclairage opposé et lumière simple orientable vers le haut ou vers le haut.*
- *Version avec émission asymétrique et verre transparent avec démarcation nette de la lumière. Version avec émission lumineuse symétrique et verre opale.*
- **Sources** à basse consommation et à Led de nouvelle génération avec durée de vie garantie 60 000 h et diminution successive max de 20%. Driver intégré.
- *Entrée des câbles au dos.*
- **Finition:** en aluminium: décapage + phospho-chromatation + fond époxy + peinture avec poudres époxy stabilisées anti-UV.
- *Fabriqué conformément aux normes européennes EN 60598-1 **CE***

OPALGLASSCHIRM UND LINEARES LED-MODUL

WASH ist mit Opalglasschirmen lieferbar, um ein weiches Streulicht zu erhalten.

VERRE OPALE ET MODULE LINÉAIRE LED

WASH est disponible avec verres opaques pour obtenir une lumière diffuse et douce.



TRANSPARENTER GLASSCHIRM UND POWER-LEDS

Die Ausführung mit transparenten Ultraweiß-Glasschirmen und einstellbaren asymmetrischen Parabolreflektoren emittiert ein direktes, scharfes und schneidendes Licht.

VERRE TRANSPARENT ET POWER LED

La version avec les verres transparents ultrawhite et avec les paraboles asymétriques repositionnables émet une lumière directe, nette et incisive.

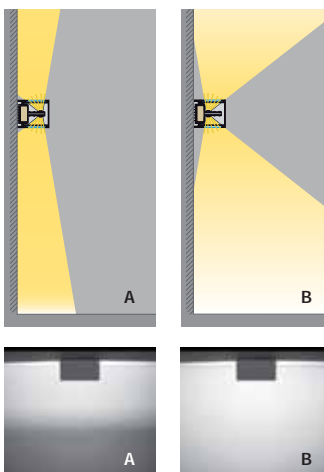


EINSTELLBARE ASYMMETRISCHE PARABOLREFLEKTOREN

Die Ausführung mit transparentem Glasschirm kommt mit einem oder zwei einstellbaren asymmetrischen Parabolreflektoren, um das Licht wie folgt zu richten: auf die Wand (A), mit Akzentuierung der Wallwasher-Effekt, oder nach außen (B), zur Beleuchtung von Gehwegen.

PARABOLES ASYMÉTRIQUES REPOSITIONNABLES

La version avec les verres transparents est fournie avec une ou deux paraboles asymétriques repositionnables pour orienter la lumière vers le mur (A), en accentuant l'effet "lèche mur", ou vers l'extérieur (B) pour éclairer les chemins.



PROBLEMLOSE NEUEINSTELLUNG

Auch bei installierter Leuchte lässt sich der Parabolreflektor problemlos einstellen. Den Reflektor anheben, um 180° drehen und dann in der Position Sitz befestigen.

REPOSITIONNEMENT ULTRA FACILE

Changer la position des paraboles est simple et facile et peut être effectué même une fois l'appareil installé. Soulever la parabole et la faire tourner de 180°, puis la remettre en place.



WASH

Wandeffekte
Effet mural



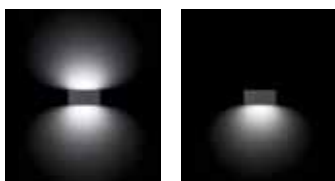
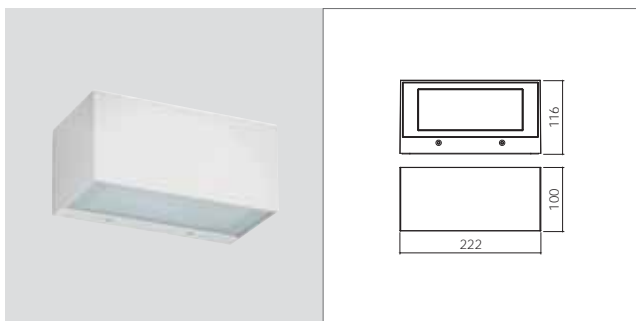
L80 B20
60.000

EN 60598-1

EN 60598
-2-1

WASH 22

Art.-Nr. + Farbcode + Farbtemperatur
Art. + Couleur + Tonalité



Opalglas + lineares LED-Modul
Verre opale + module linéaire Led

ART.	LAMPE	W	LM LED - LM real/réels	GR	GM	BI
------	-------	---	------------------------	----	----	----

Zweifacher Lichtstrahl - Version à 2 faces

1301*	Led	2x9	2240	1394		
1302*	E 27 Dulux EI	L max 176mm	18			

Einfacher Lichtstrahl - Version à 1 face

1305*	Led	1x9	1120	513		
1306*	E 27 Dulux EI	L max 176mm	18			

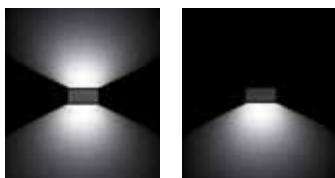
IP 65 / Schutzklasse I / IK 08
Ra 80 / Eingebauter Treiber / 500 mA
230V / 50 Hz **CE**
Dimmbar auf Wunsch. Notleuchte auf Wunsch.
Farbtemperatur 3000K oder 4000K.
3K oder 4K zur Art.-Nr. nach dem Farbcode hinzufügen.

IP 65 / Classe I / IK 08
IRC 80 / Driver intégré / 500 mA
230V / 50 Hz **CE**
Dimmable sur demande. Secours sur demande.
Température de couleur 3000K ou 4000K.
Ajouter 3K ou 4K au code article après la couleur.

Art.-Nr. + Farbcode + Farbtemperatur
Art. + Couleur + Tonalité



Ultra-weiß transparentes Glas +
Asymmetrischer Parabolreflektor
und Power-LEDs
Verre transparent + Parabole
asymétrique et power Led



ART.	LAMPE	W	LM LED - LM real/réels	GR	GM	BI
------	-------	---	------------------------	----	----	----

Zweifacher Lichtstrahl - Version à 2 faces

1308*	Led	2x11	3280	2300		
-------	-----	------	------	------	--	--

Einfacher Lichtstrahl - Version à 1 face

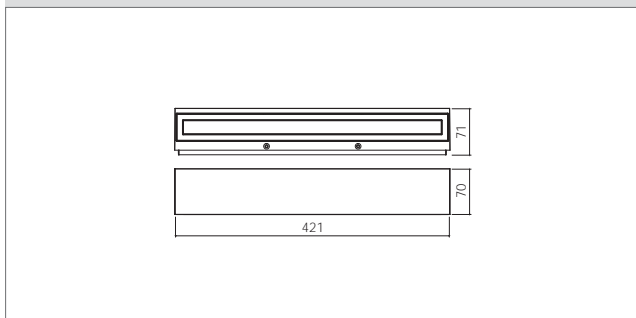
1309*	Led	1x11	1640	1150		
-------	-----	------	------	------	--	--

IP 65 / Schutzklasse I / IK 08
Ra 80 / Eingebauter Treiber / 350 mA
230V / 50 Hz **CE**
Farbtemperatur 3000K oder 4000K.
3K oder 4K zur Art.-Nr. nach dem Farbcode hinzufügen.

IP 65 / Classe I / IK 08
IRC 80 / Driver intégré / 350 mA
230V / 50 Hz **CE**
Température de couleur 3000K ou 4000K.
Ajouter 3K ou 4K au code article après la couleur.

WASH 42

Art.-Nr. + Farbcode + Farbtemperatur
Art. + Couleur + Tonalité



ART.	LAMPE	W	LM LED - LM real/réels	GR	GM	BI
------	-------	---	------------------------	----	----	----

Zweifacher Lichtstrahl - Version à 2 faces

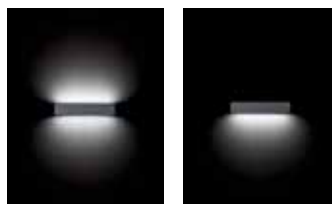
1311*	Led	2x13	2940	1280		
-------	-----	------	------	------	--	--

Einfacher Lichtstrahl - Version à 1 face

1312*	Led	1x13	1470	640		
-------	-----	------	------	-----	--	--

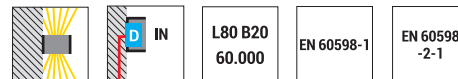
IP 65 / Schutzklasse I / IK 08
Ra 80 / Eingebauter Treiber / 700 mA
230V / 50 Hz **CE**
Dimmbar auf Wunsch. Notleuchte auf Wunsch.
Farbtemperatur 3000K oder 4000K.
3K oder 4K zur Art.-Nr. nach dem Farbcode hinzufügen.

IP 65 / Classe I / IK 08
IRC 80 / Driver intégré / 700 mA
230V / 50 Hz **CE**
Dimmable sur demande. Secours sur demande.
Température de couleur 3000K ou 4000K.
Ajouter 3K ou 4K au code article après la couleur.



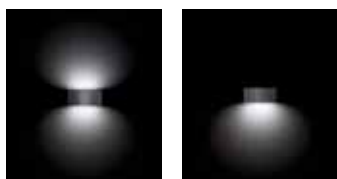
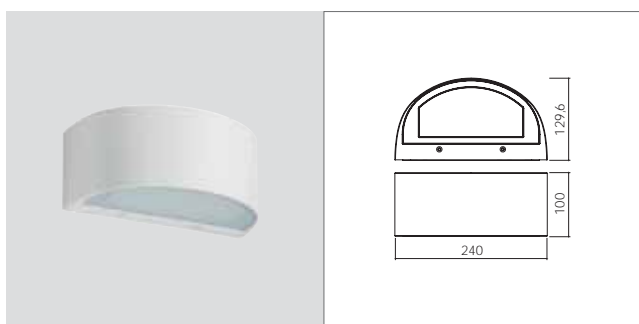
Opalglas + lineares LED-Modul
Verre opale + module linéaire Led

WASH



WASH 24

Art.-Nr. + Farbcode + Farbtemperatur
Art. + Couleur + Tonalité



Opalglas + lineares LED-Modul
Verre opale + module linéaire Led

ART.	LAMPE	W	LM LED - LM real/réels	GR	GM	BI
------	-------	---	------------------------	----	----	----

Zweifacher Lichtstrahl - Version à 2 faces

1321*	Led	2x9	2240	1394		
1322*	E 27 Dulux EI	L max 176mm	18			

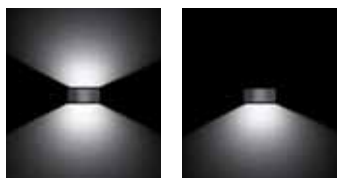
Einfacher Lichtstrahl - Version à 1 face

1324*	Led	1x9	1120	513		
1325*	E 27 Dulux EI	L max 176mm	18			

IP 65 / Schutzklasse I / IK 08
Ra 80 / Eingebauter Treiber / 500 mA
230V / 50 Hz **CE**
Dimmbar auf Wunsch. Notleuchte auf Wunsch.
Farbtemperatur 3000K oder 4000K.
3K oder 4K zur Art.-Nr. nach dem Farbcode hinzufügen.

IP 65 / Classe I / IK 08
IRC 80 / Driver intégré / 500 mA
230V / 50 Hz **CE**
Dimmable sur demande. Secours sur demande.
Température de couleur 3000K ou 4000K.
Ajouter 3K ou 4K au code article après la couleur.

Art.-Nr. + Farbcode + Farbtemperatur
Art. + Couleur + Tonalité



Ultra-weiß transparentes Glas +
Asymmetrischer Parabolreflektor
und Power-LEDs
Verre transparent + Parabole
asymétrique et power Led

ART.	LAMPE	W	LM LED - LM real/réels	GR	GM	BI
------	-------	---	------------------------	----	----	----

Zweifacher Lichtstrahl - Version à 2 faces

1327*	Led	2x11	3280	2300		
-------	-----	------	------	------	--	--

Einfacher Lichtstrahl - Version à 1 face

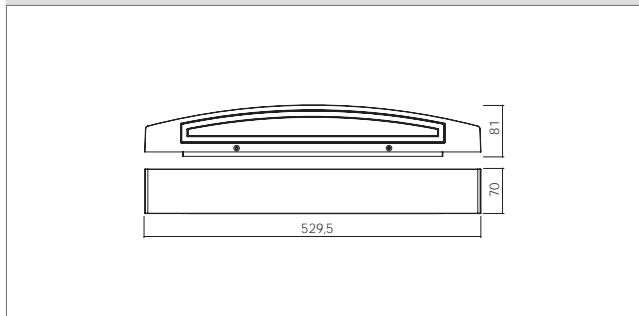
1328*	Led	1x11	1640	1150		
-------	-----	------	------	------	--	--

IP 65 / Schutzklasse I / IK 08
Ra 80 / Eingebauter Treiber / 350 mA
230V / 50 Hz **CE**
Farbtemperatur 3000K oder 4000K.
3K oder 4K zur Art.-Nr. nach dem Farbcode hinzufügen.

IP 65 / Classe I / IK 08
IRC 80 / Driver intégré / 350 mA
230V / 50 Hz **CE**
Température de couleur 3000K ou 4000K.
Ajouter 3K ou 4K au code article après la couleur.

WASH 52

Art.-Nr. + Farbcode + Farbtemperatur
Art. + Couleur + Tonalité



ART.	LAMPE	W	LM LED - LM real/réels	GR	GM	BI
------	-------	---	------------------------	----	----	----

Zweifacher Lichtstrahl - Version à 2 faces

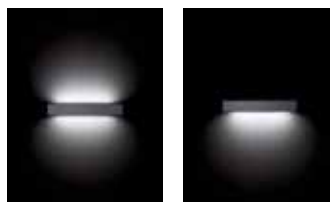
1332*	Led	2x13	2940	1394		
-------	-----	------	------	------	--	--

Einfacher Lichtstrahl - Version à 1 face

1333*	Led	1x13	1470	698		
-------	-----	------	------	-----	--	--

IP 65 / Schutzklasse I / IK 08
Ra 80 / Eingebauter Treiber / 700 mA
230V / 50 Hz **CE**
Dimmbar auf Wunsch. Notleuchte auf Wunsch.
Farbtemperatur 3000K oder 4000K.
3K oder 4K zur Art.-Nr. nach dem Farbcode hinzufügen.

IP 65 / Classe I / IK 08
IRC 80 / Driver intégré / 700 mA
230V / 50 Hz **CE**
Dimmable sur demande. Secours sur demande.
Température de couleur 3000K ou 4000K.
Ajouter 3K ou 4K au code article après la couleur.



Opalglas + lineares LED-Modul
Verre opale + module linéaire Led