



SEZIONATORI PER IMPIANTI FOTOVOLTAICI

Caratteristiche generali:

- Interruttori sezionatori per corrente continua a comando manuale;
- Versione quadripolare con poli da mettere in serie secondo gli schemi riportati qui sotto;
- Costituiscono la soluzione ideale per disconnettere gli inverter dai pannelli fotovoltaici;
- Tensione nominale: 1000V DC;
- Categoria di utilizzo: DC-21B;
- Conformi alle norme: EN 60947-3;
- Corrente nominale: da 12,5A a 1800A;
- Temperatura operativa: -20°C / 70°C;
- Confezione minima: 1 pezzo;

SWITCH DISCONNECTORS FOR PHOTOVOLTAIC PLANTS

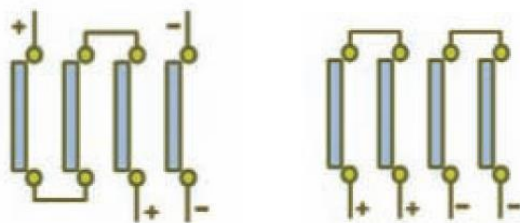
General characteristics:

- Switch disconnectors for DC application, manually operated;
- Four poles which have to be put in series according to the diagrams indicated here below;
- They are the ideal solution for disconnecting the inverter from the PV panels;
- Rated voltage: 1000V DC;
- Utilization category: DC-21B;
- Conform to: EN 60947-3;
- Rated current: from 12,5A to 1800A;
- Operating temperature: -20°C / 70°C;
- Minimum packaging: 1 piece;

Foto dei prodotti / Products images



Schemi di connessione possibili / Connection schemes:



Pagine totali del documento: 14

Document total pages: 14


Ultimo aggiornamento: 13 luglio 2020

Last updated: 13 July 2020



INTERRUTTORE SEZIONATORE W80-00

SWITCH DISCONNECTOR W80-00

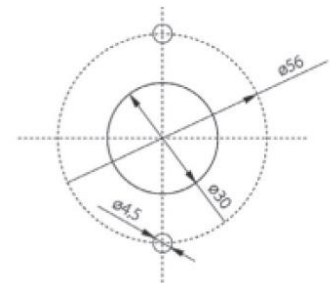
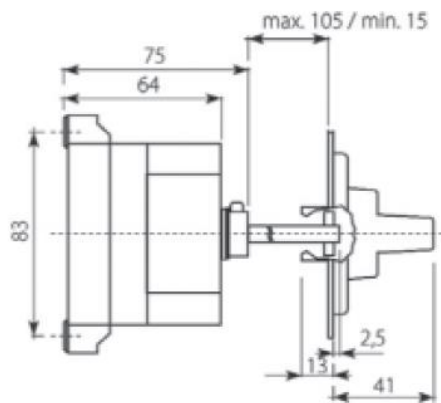
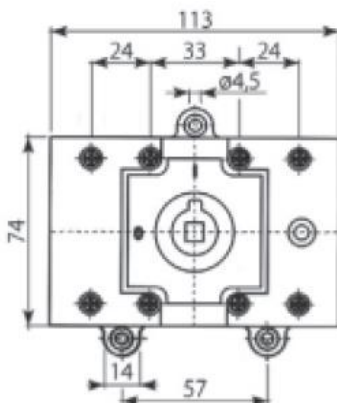
Foto Image	Codice Code	Descrizione Description	Conf. Pack.
	3450080	corpo sezionatore (connessione a morsetto) switch disconnecter body (clamp terminals)	1
	3591201	manovra diretta direct handle	1
	3591101	manovra rinviata esterna nera black interlock handle	1
	3591111	manovra rinviata esterna giallo/rossa yellow/red interlock handle	1

Tensione operativa DC / DC operating voltage	230V	400V	600V	800V	900V	1000V
Corrente sezionabile / Switchable current	80A	30A	20A	12,5A	-	-

Fissaggio Fixing	Tensione di isolamento Insulating voltage	Tensione di impulso Impulse withstand voltage	Potenza dissipata per polo Power dissipation per pole
Su piastra di fondo Baseplate mounting	800V	8kV	2,6W

Disegno (dimensioni in mm):

Drawing (dimensions in mm):





INTERRUTTORE SEZIONATORE W160-0

SWITCH DISCONNECTOR W160-0

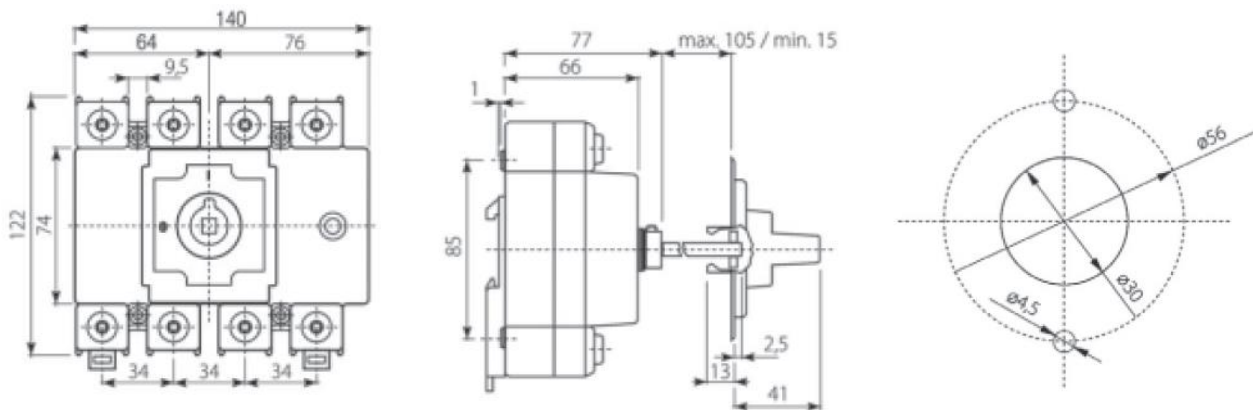
Foto Image	Codice Code	Descrizione Description	Conf. Pack.
	3450160	corpo sezionatore (connessione a morsetto) <i>switch disconnecter body (clamp terminals)</i>	1
	3591201	manovra diretta <i>direct handle</i>	1
	3591101	manovra rinviata esterna nera <i>black interlock handle</i>	1
	3591111	manovra rinviata esterna giallo/rossa <i>yellow/red interlock handle</i>	1
	3591520	Supporto aggancio guida DIN <i>DIN rail support</i>	1

Tensione operativa DC / DC operating voltage	230V	400V	600V	800V	900V	1000V
Corrente sezionabile / Switchable current	160A	105A	65A	50A	40A	30A

Fissaggio <i>Fixing</i>	Tensione di isolamento <i>Insulating voltage</i>	Tensione di impulso <i>Impulse withstand voltage</i>	Potenza dissipata per polo <i>Power dissipation per pole</i>	Sez. max cavi <i>Max cable cross section</i>
Su piastra di fondo <i>Baseplate mounting</i>	800V	8kV	3,2W	50 mm ²

Disegno (dimensioni in mm):

Drawing (dimensions in mm):



ITALWEBER S.p.A

Sede unica: Via E. Fermi 40/42 - 20057 Assago (MI) - Italy
Telefono +39 02 93977.1 - Telefax +39 02 93904565
E-MAIL: info@italweber.it - info@pec.italweber.it

Capitale Sociale i.v. Euro 655.200,00
C.C.I.A.A. Milano N. 565572
Trib. Milano Reg.Soc.108694, Vol. 2869
C.F.-P.IVA 00737760157





INTERRUTTORE SEZIONATORE W160-0

SWITCH DISCONNECTOR W160-0

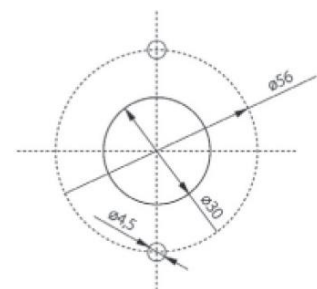
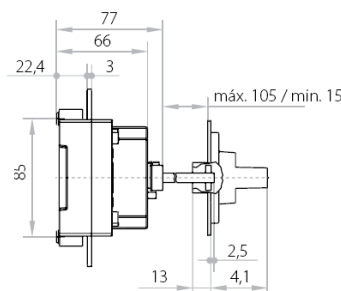
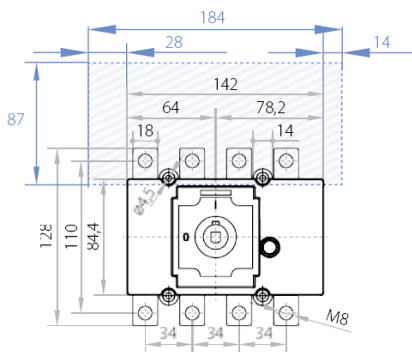
Foto Image	Codice Code	Descrizione Description	Conf. Pack.
	3450161	corpo sezionatore (connessione a bullone) <i>switch disconnecter body (screw terminals)</i>	1
	3591201	manovra diretta <i>direct handle</i>	1
	3591101	manovra rinviata esterna nera <i>black interlock handle</i>	1
	3591111	manovra rinviata esterna giallo/rossa <i>yellow/red interlock handle</i>	1
	3591520	Supporto aggancio guida DIN <i>DIN rail support</i>	1
	3591502	Ponticelli di connessione (set 2 pezzi) <i>Connection device (set 2 pieces)</i>	1
	3591512	Calotta protezione terminali <i>Terminal protective cover</i>	1

Tensione operativa DC / DC operating voltage	230V	400V	600V	800V	900V	1000V
Corrente sezionabile / Switchable current	160A	105A	65A	50A	40A	30A

Fissaggio <i>Fixing</i>	Tensione di isol. <i>Insulating voltage</i>	Tensione di impulso <i>Impulse withstand voltage</i>	Potenza dissipata per polo <i>Power dissipation per pole</i>
Su piastra di fondo <i>Baseplate mounting</i>	800V	8kV	3,2W

Disegno (dimensioni in mm):

Drawing (dimensions in mm)





INTERRUTTORE SEZIONATORE W200-1

SWITCH DISCONNECTOR W200-1

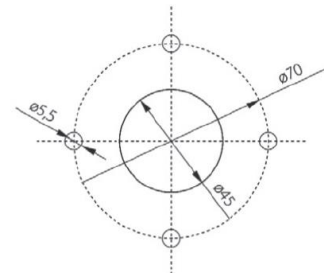
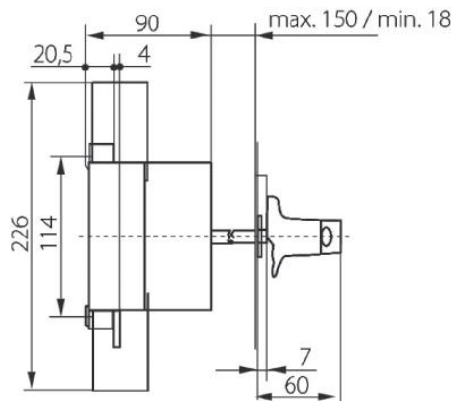
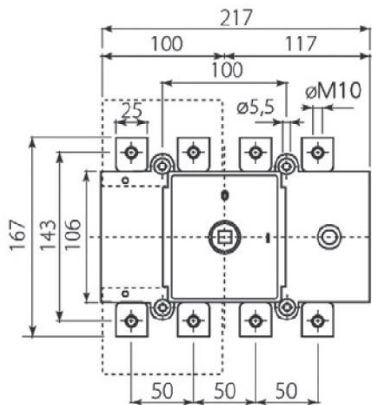
Foto Image	Codice Code	Descrizione Description	Conf. Pack.
	3450200	corpo sezionatore (connessione a bullone) <i>switch disconnecter body (screw terminals)</i>	1
	3591203	manovra diretta <i>direct handle</i>	1
	3591103	manovra rinviata esterna nera <i>black interlock handle</i>	1
	3591113	manovra rinviata esterna giallo/rossa <i>yellow/red interlock handle</i>	1
	3591503	Ponticelli di connessione (set 2 pezzi) <i>Connection device (set 2 pieces)</i>	1
	3591513	Calotta protezione terminali <i>Terminal protective cover</i>	1

Tensione operativa DC / DC operating voltage	230V	400V	600V	800V	900V	1000V
Corrente sezionabile / Switchable current	200A	200A	200A	180A	160A	160A

Tensione di isolamento <i>insulating voltage</i>	Tensione di impulso <i>Impulse withstand voltage</i>	Potenza dissipata per polo <i>Power dissipation per pole</i>	Coppia di serraggio <i>Torque setting</i>
1000V	8kV	5,5W	13Nm

Disegno (dimensioni in mm):

Drawing (dimensions in mm):





INTERRUTTORE SEZIONATORE W250-1

SWITCH DISCONNECTOR W250-1

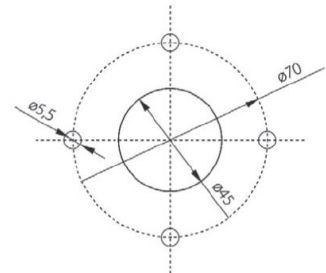
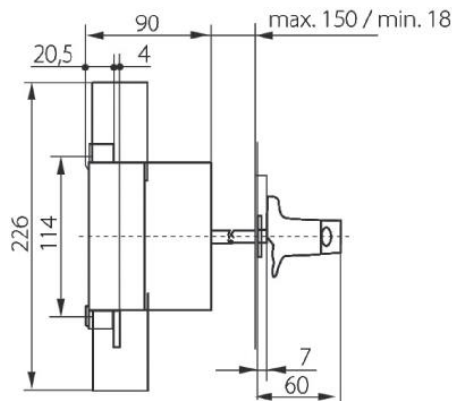
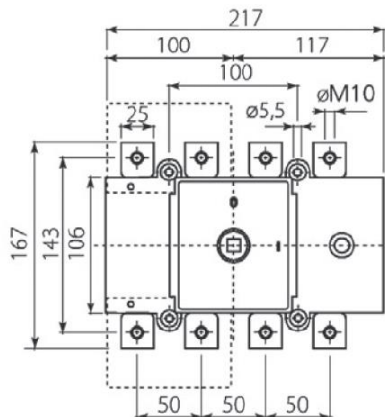
Foto Image	Codice Code	Descrizione Description	Conf. Pack.
	3450250	corpo sezionatore (connessione a bullone) <i>switch disconnecter body (screw terminals)</i>	1
	3591203	manovra diretta <i>direct handle</i>	1
	3591103	manovra rinviata esterna nera <i>black interlock handle</i>	1
	3591113	manovra rinviata esterna giallo/rossa <i>yellow/red interlock handle</i>	1
	3591503	Ponticelli di connessione (set 2 pezzi) <i>Connection device (set 2 pieces)</i>	1
	3591513	Calotta protezione terminali <i>Terminal protective cover</i>	1

Tensione operativa DC / DC operating voltage	230V	400V	600V	800V	900V	1000V
Corrente sezionabile / Switchable current	250A	250A	250A	250A	220A	-

Tensione di isolamento <i>insulating voltage</i>	Tensione di impulso <i>Impulse withstand voltage</i>	Potenza dissipata per polo <i>Power dissipation per pole</i>	Coppia di serraggio <i>Torque setting</i>
1000V	8kV	5,5W	18Nm

Disegno (dimensioni in mm):

Drawing (dimensions in mm):





INTERRUTTORE SEZIONATORE W315-1

SWITCH DISCONNECTOR W315-1

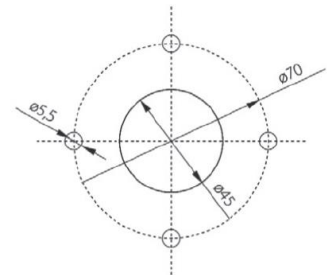
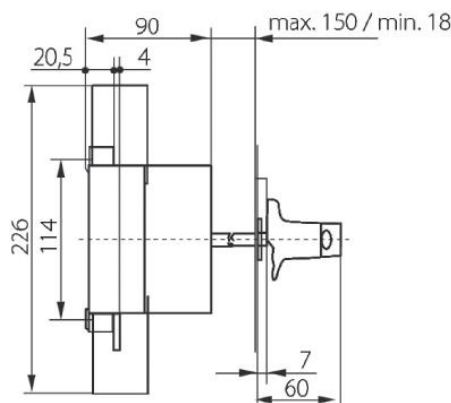
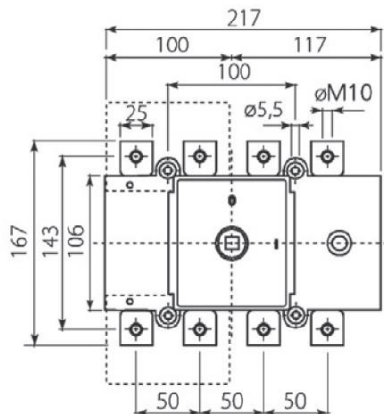
Foto Image	Codice Code	Descrizione Description	Conf. Pack.
	3450315	corpo sezionatore (connessione a bullone) <i>switch disconnecter body (screw terminals)</i>	1
	3591203	manovra diretta <i>direct handle</i>	1
	3591103	manovra rinviata esterna nera <i>black interlock handle</i>	1
	3591113	manovra rinviata esterna giallo/rossa <i>yellow/red interlock handle</i>	1
	3591503	Ponticelli di connessione (set 2 pezzi) <i>Connection device (set 2 pieces)</i>	1
	3591513	Calotta protezione terminali <i>Terminal protective cover</i>	1

Tensione operativa DC / DC operating voltage	230V	400V	600V	800V	900V	1000V
Corrente sezionabile / Switchable current	315A	315A	315A	280A	260A	250A

Tensione di isolamento insulating voltage	Tensione di impulso Impulse withstand voltage	Potenza dissipata per polo Power dissipation per pole	Coppia di serraggio Torque setting
1000V	8kV	8W	18Nm

Disegno (dimensioni in mm):

Drawing (dimensions in mm):





INTERRUTTORE SEZIONATORE W400-1

SWITCH DISCONNECTOR W400-1

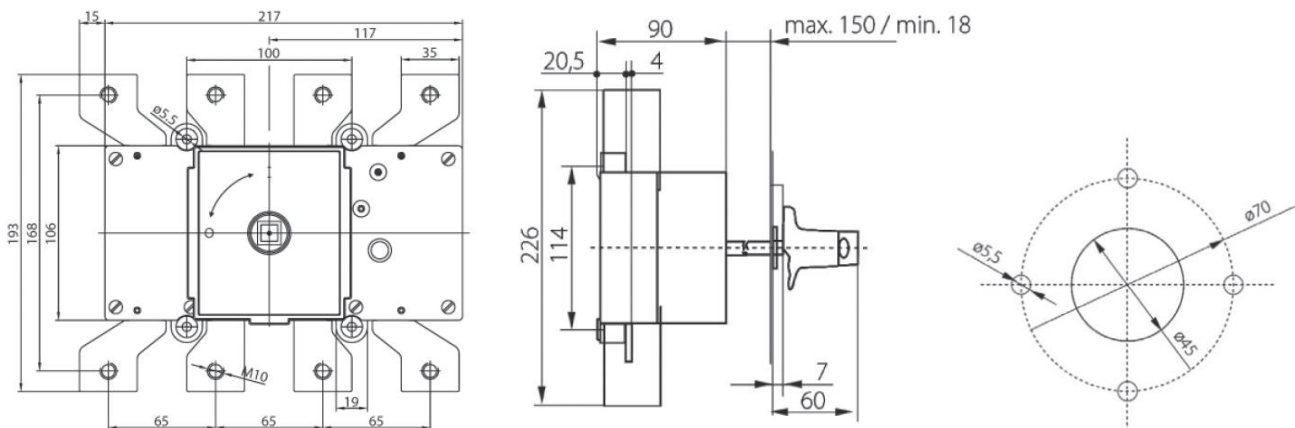
Foto Image	Codice Code	Descrizione Description	Conf. Pack.
	3450400	corpo sezionatore (connessione a bullone) <i>switch disconnecter body (screw terminals)</i>	1
	3591203	manovra diretta <i>direct handle</i>	1
	3591103	manovra rinviata esterna nera <i>black interlock handle</i>	1
	3591113	manovra rinviata esterna giallo/rossa <i>yellow/red interlock handle</i>	1
	3591504	Ponticelli di connessione (set 2 pezzi) <i>Connection device (set 2 pieces)</i>	1
	3591513	Calotta protezione terminali <i>Terminal protective cover</i>	1

Tensione operativa DC / DC operating voltage	230V	400V	600V	800V	900V	1000V
Corrente sezionabile / Switchable current	400A	400A	315A	280A	260A	250A

Tensione di isolamento <i>insulating voltage</i>	Tensione di impulso <i>Impulse withstand voltage</i>	Potenza dissipata per polo <i>Power dissipation per pole</i>
1000V	8kV	16W

Disegno (dimensioni in mm):

Drawing (dimensions in mm):





INTERRUTTORE SEZIONATORE W630-2

SWITCH DISCONNECTOR W630-2

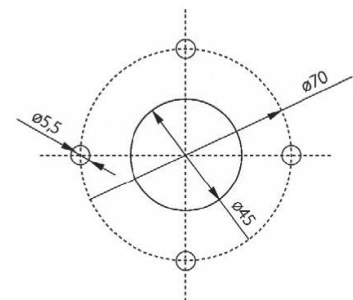
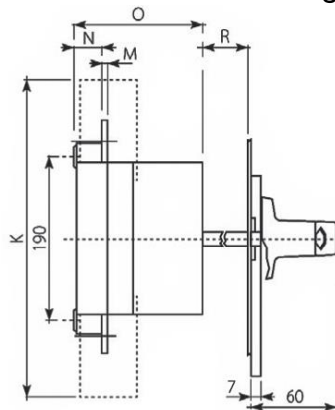
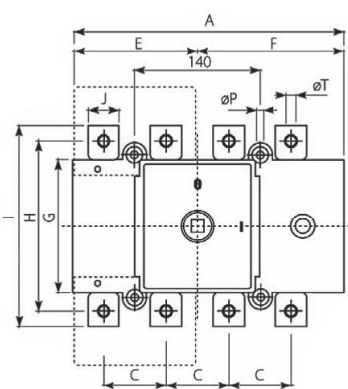
Foto Image	Codice Code	Descrizione Description	Conf. Pack.
	3450630	corpo sezionatore (connessione a bullone) <i>switch disconnecter body (screw terminals)</i>	1
	3591204	manovra diretta <i>direct handle</i>	1
	3591104	manovra rinviata esterna nera <i>black interlock handle</i>	1
	3591114	manovra rinviata esterna giallo/rossa <i>yellow/red interlock handle</i>	1
	3591504	Ponticelli di connessione (set 2 pezzi) <i>Connection device (set 2 pieces)</i>	1
	3591514	Calotta protezione terminali <i>Terminal protective cover</i>	1

Tensione operativa DC / DC operating voltage	230V	400V	600V	800V	900V	1000V
Corrente sezionabile / Switchable current	630A	630A	500A	350A	300A	-

Tensione di isolamento <i>insulating voltage</i>	Tensione di impulso <i>Impulse withstand voltage</i>	Potenza dissipata per polo <i>Power dissipation per pole</i>
1000V	12kV	24W

Disegno (dimensioni in mm):

Drawing (dimensions in mm):



A	C	E	F	G	H	I	J	K	L	M	N	O	R (max)	R (min)	Ø p	Ø t
275	65	130	145	160	205	235	30	290	245	5	30	121	119	18	6,5	M10



INTERRUTTORE SEZIONATORE W800-2

SWITCH DISCONNECTOR W800-2

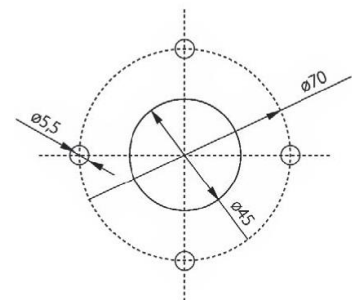
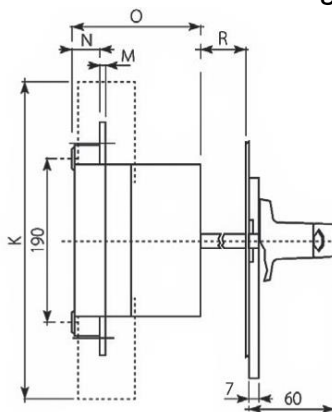
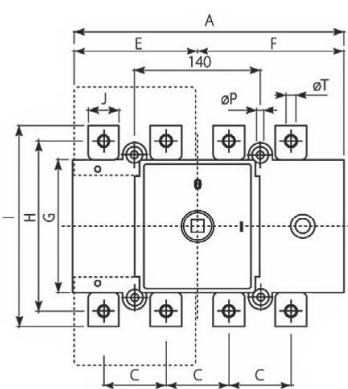
Foto Image	Codice Code	Descrizione Description	Conf. Pack.
	3450810	corpo sezionatore (connessione a bullone) <i>switch disconnecter body (screw terminals)</i>	1
	3591204	manovra diretta <i>direct handle</i>	1
	3591104	manovra rinviata esterna nera <i>black interlock handle</i>	1
	3591114	manovra rinviata esterna giallo/rossa <i>yellow/red interlock handle</i>	1
	3591504	Ponticelli di connessione (set 2 pezzi) <i>Connection device (set 2 pieces)</i>	1
	3591514	Calotta protezione terminali <i>Terminal protective cover</i>	1

Tensione operativa DC / DC operating voltage	230V	400V	600V	800V	900V	1000V
Corrente sezionabile / Switchable current	800A	800A	700A	630A	550A	500A

Tensione di isolamento <i>insulating voltage</i>	Tensione di impulso <i>Impulse withstand voltage</i>	Potenza dissipata per polo <i>Power dissipation per pole</i>
1000V	12kV	29W

Disegno (dimensioni in mm):

Drawing (dimensions in mm):



A	C	E	F	G	H	I	J	K	L	M	N	O	R (max)	R (min)	Ø p	Ø t
275	65	130	145	160	205	235	30	290	245	5	30	121	119	18	6,5	M10

ITALWEBER S.p.A

Sede unica: Via E. Fermi 40/42 - 20057 Assago (MI) - Italy
Telefono +39 02 93977.1 - Telefax +39 02 93904565
E-MAIL: info@italweber.it - info@pec.italweber.it

Capitale Sociale i.v. Euro 655.200,00
C.C.I.A.A. Milano N. 565572
Trib. Milano Reg.Soc.108694, Vol. 2869
C.F.-P.IVA 00737760157





INTERRUTTORE SEZIONATORE W800-3

SWITCH DISCONNECTOR W800-3

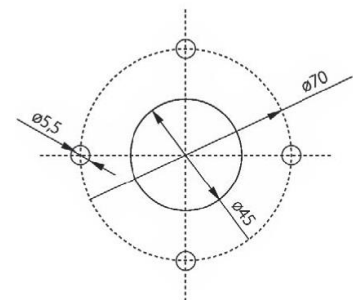
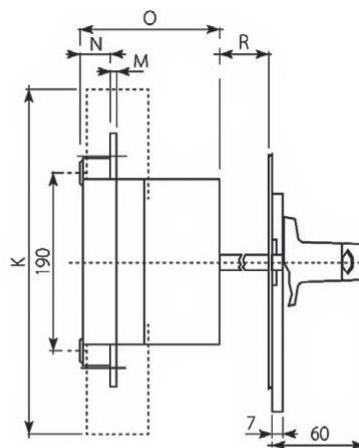
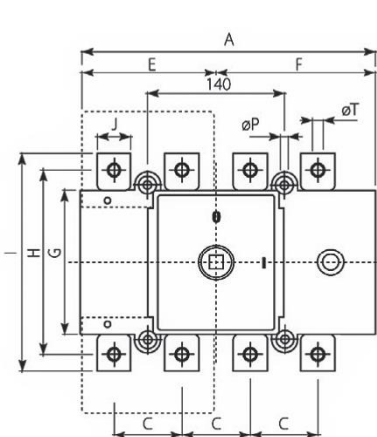
Foto Image	Codice Code	Descrizione Description	Conf. Pack.
	3450800	corpo sezionatore (connessione a bullone) <i>switch disconnecter body (screw terminals)</i>	1
	3591205	manovra diretta <i>direct handle</i>	1
	3591105	manovra rinviata esterna nera <i>black interlock handle</i>	1
	3591115	manovra rinviata esterna giallo/rossa <i>yellow/red interlock handle</i>	1
	3591505	Ponticelli di connessione (set 2 pezzi) <i>Connection device (set 2 pieces)</i>	1

Tensione operativa DC / DC operating voltage	230V	400V	600V	800V	900V	1000V
Corrente sezionabile / Switchable current	800A	800A	800A	700A	600A	-

Tensione di isolamento <i>insulating voltage</i>	Tensione di impulso <i>Impulse withstand voltage</i>	Potenza dissipata per polo <i>Power dissipation per pole</i>
1000V	12kV	29W

Disegno (dimensioni in mm):

Drawing (dimensions in mm):



A	C	E	F	G	H	I	J	K	L	M	N	O	R (max)	R (min)	Ø p	Ø t
325	75	150	175	190	250	290	40	340	285	8	39	137	108	18	9	M14



INTERRUTTORE SEZIONATORE W1250-3 SWITCH DISCONNECTOR W1250-3

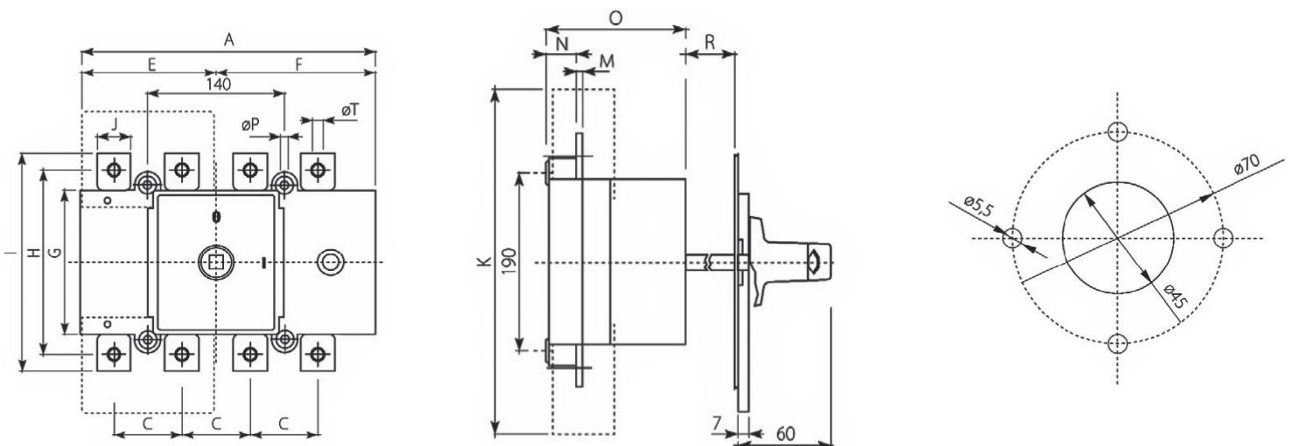
Foto Image	Codice Code	Descrizione Description	Conf. Pack.
	3451250	corpo sezionatore (connessione a bullone) <i>switch disconnecter body (screw terminals)</i>	1
	3591205	manovra diretta <i>direct handle</i>	1
	3591105	manovra rinviata esterna nera <i>black interlock handle</i>	1
	3591115	manovra rinviata esterna giallo/rossa <i>yellow/red interlock handle</i>	1
	3591505	Ponticelli di connessione (set 2 pezzi) <i>Connection device (set 2 pieces)</i>	1

Tensione operativa DC / DC operating voltage	230V	400V	600V	800V	900V	1000V
Corrente sezionabile / Switchable current	1250A	1250A	1250A	1000A	870A	850A

Tensione di isolamento <i>insulating voltage</i>	Tensione di impulso <i>Impulse withstand voltage</i>	Potenza dissipata per polo <i>Power dissipation per pole</i>
1000V	12kV	52W

Disegno (dimensioni in mm):

Drawing (dimensions in mm):



A	C	E	F	G	H	I	J	K	L	M	N	O	R (max)	R (min)	Ø p	Ø t
325	75	150	175	190	250	290	40	340	285	8	39	137	108	18	9	M14



INTERRUTTORE SEZIONATORE W1800-4 SWITCH DISCONNECTOR W1800-4

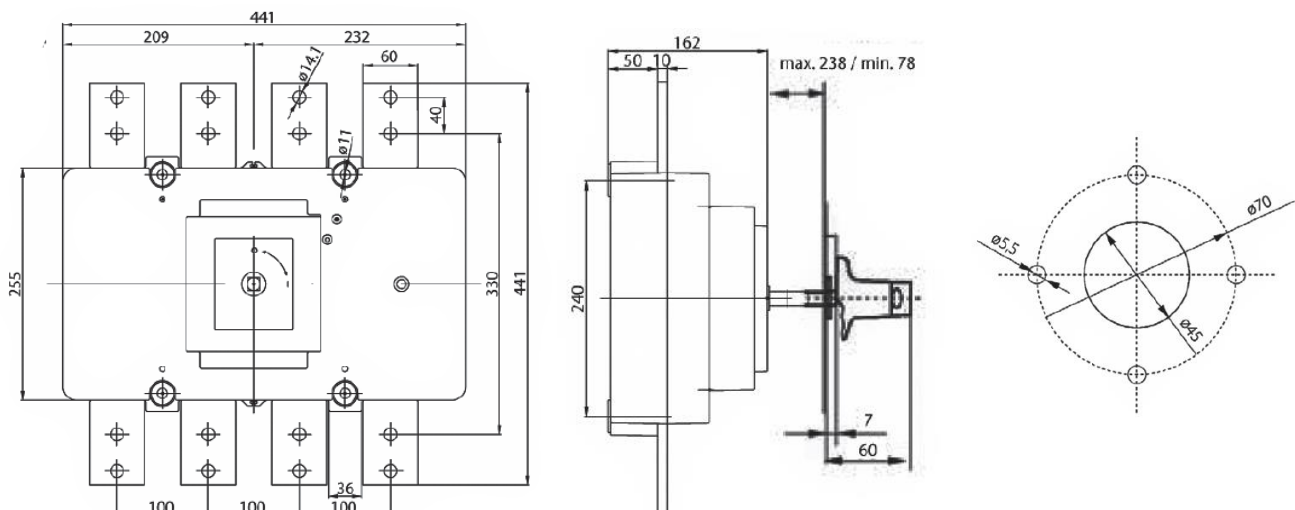
Foto Image	Codice Code	Descrizione Description	Conf. Pack.
	3451800	corpo sezionatore (connessione a bullone) <i>switch disconnecter body (screw terminals)</i>	1
	3591207	manovra diretta <i>direct handle</i>	1
	3591107	manovra rinviata esterna nera <i>black interlock handle</i>	1
	3591117	manovra rinviata esterna giallo/rossa <i>yellow/red interlock handle</i>	1

Tensione operativa DC / DC operating voltage	230V	400V	600V	800V	900V	1000V
Corrente sezionabile / Switchable current	1800A	1800A	1800A	1500A	1350A	1250A

Tensione di isolamento <i>insulating voltage</i>	Tensione di impulso <i>Impulse withstand voltage</i>	Potenza dissipata per polo <i>Power dissipation per pole</i>
1000V	12kV	78W

Disegno (dimensioni in mm):

Drawing (dimensions in mm):



**ACCESSORI****ACCESSORIES**

Codice Code	Descrizione Description	Conf. Pack.
3591401	Contatti ausiliari 1NA+ 1NC / Auxiliary contacts 1NO + 1NC	1
3591411	Contatti ausiliari 2NA+ 2NC / Auxiliary contacts 2NO +21NC	1

**DECLASSAMENTO DELLA CORRENTE
NOMINALE IN FUNZIONE DELLA
TEMPERATURA AMBIENTE**
**RATED CURRENT DERATING IN
FUNCTION OF THE AMBIENT
TEMPERATURE**

Range temperatura (°C)	Coeff. declassamento
T Ambiente ≤ 35°C	1
35°C < T Ambiente ≤ 50°C	0,9
50°C < T Ambiente ≤ 55°C	0,8
55°C < T Ambiente ≤ 60°C	0,7
60°C < T Ambiente ≤ 70°C	0,5

Temperature range (°C)	Derating coeff.
T Ambient ≤ 35°C	1
35°C < T Ambient ≤ 50°C	0,9
50°C < T Ambient ≤ 55°C	0,8
55°C < T Ambient ≤ 60°C	0,7
60°C < T Ambient ≤ 70°C	0,5

Kt = Coefficiente di declassamento da moltiplicare per la corrente nominale del sezionatore

Kt = Derating coefficient that must be multiplied by the switch disconnecter rated current