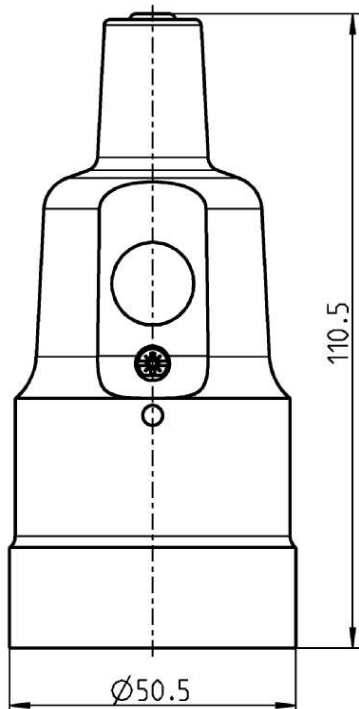
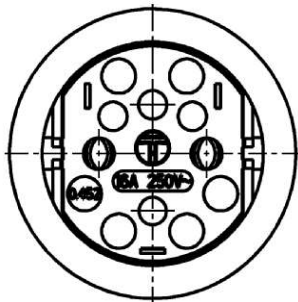


Datenblatt / Datasheet



Gummi Kupplung mit 2 Schutzkontakt Systemen
Geeignet für Kabel bis H07RN-F 3x2,5mm².

*Portable socket outlet with 2 protective contact systems.
Usuable for cables up to H07RN-F 3x2,5 mm².*

Typ: 452108
Type:

Nennspannung: AC 250 V
Rated voltage:

Nennstrom: 16A
Rated current:

Bauart: DIN 49 440-2
According to:

Schutzart: IP XX
IP-Code

Anschlüsse: Schraubklemmen
Type of Terminals: Screw terminals

Kontakte: CuZn 37
Material of Terminals:

Kontaktträger: PA 6
Carrying parts: Polyamid

Gehäuse: SBR
Cover: Styrolbutadien Rubber

Deckel:
Lid:

Approbationen: CB-Zertifikat IEC 60884
Certified by:

Anmerkung: -
Annotation:

RoHs Konformität: Ja
RoHs Compliance: yes

Ce Kennzeichnung: Keine
Ce Marking: None