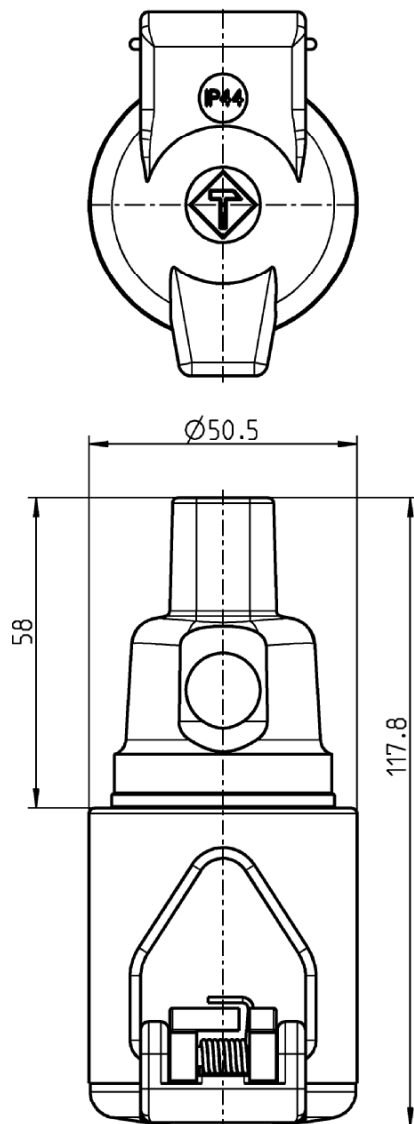


# Datenblatt / Datasheet



Vollgummi Konturenkupplung, schwere IP 44 Ausführung mit Schnappverrastung und Deckel. Geeignet für Kabeltyp H05RNH2-F 2x1,5. Einweg Hülsenbefestigungsschrauben

*Solid rubber made outlet without protective contact, with one way fitting screws, IP 44 protection.. Usuable with cable typ H05RNH2-F 2x1,5.*

Typ: 252FD/Gu/F  
Type:

Nennspannung: AC 250 V  
Rated voltage:

Nennstrom: 16 A  
Rated current:

Bauart: geeignet für Stecker nach DIN 49 406-R  
According to: suitable for plugs according to DIN 49 406-R

Schutzart: IP 44  
IP-Code

Anschlüsse: Schraubklemmen  
Type of Terminals: Screw terminals

Kontakte: CuZn 37  
Material of Terminals:

Kontaktträger: SBR  
Carrying parts: Styrol butadien rubber

Gehäuse: SBR  
Cover: Styrol butadien rubber

Approbationen: keine  
Certified by: .....

Anmerkung: .....

RoHs Konformität: Ja  
RoHs Compliance: Yes

Ce Kennzeichnung: Nein  
Ce Marking: no

Altgeräterichtlinie: Nicht anwendbar  
WEEE: Not applicable