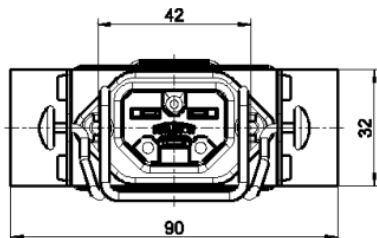
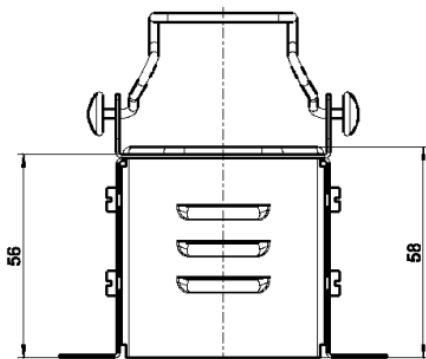
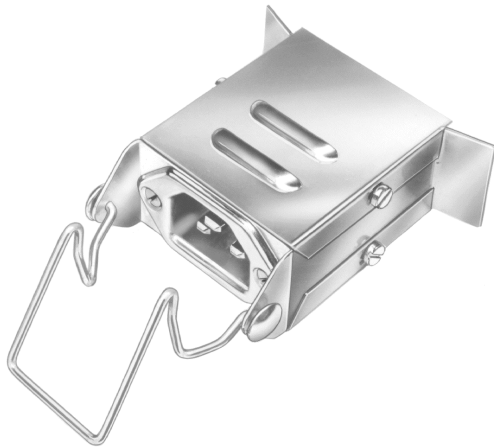


Datenblatt / Datasheet



Metall Geräte Anbaustecker T 155, mit Schutzkontakt.
Ähnl. EN 60 320, Normblatt C 22. Mit Befestigungsbügel
für Heissgeräte mit 200°C Dauergebrauchstemperatur.

Metall plug for installation on appliances with constant working temperatures up to 200 °C. With protective contact system. Similar to EN 60 320, standart sheet C 22, with fastening bow.

Typ: 444 .15
Type:

Nennspannung: AC 250 V
Rated voltage:

Nennstrom: 16A
Rated current:

Bauart: Ähnl. EN 60 320,
According to: Normblatt C 22

Schutzart: IP xx
IP-Code

Anschlüsse: Schraubklemmenmen
Type of Terminals: Screw terminals

Kontakte: CuZn 37
Material of Terminals:

Kontaktträger: Steatit
Carrying parts: ceramic

Gehäuse: Metall
Cover:

Approbationen: Keine
Certified by: none

Anmerkung: Mit Befestigungsbügel
Annotation: With fastening bow

RoHs Konformität: Ja
RoHs Compliance: yes

Ce Kennzeichnung: Ja
Ce Marking: Yes

Altgeräterichtlinie: Nicht zutreffend
WEEE: Not applicable